

Datablad

Lastadskiller

KUR616RS/M20

Katko Hygiejne rep.afbr. 6P 16A

Rustfri kapsling

Rustf.stålhåndtag med forskr. 4xM20

Leverandør: Katko

<https://www.katko.com/>



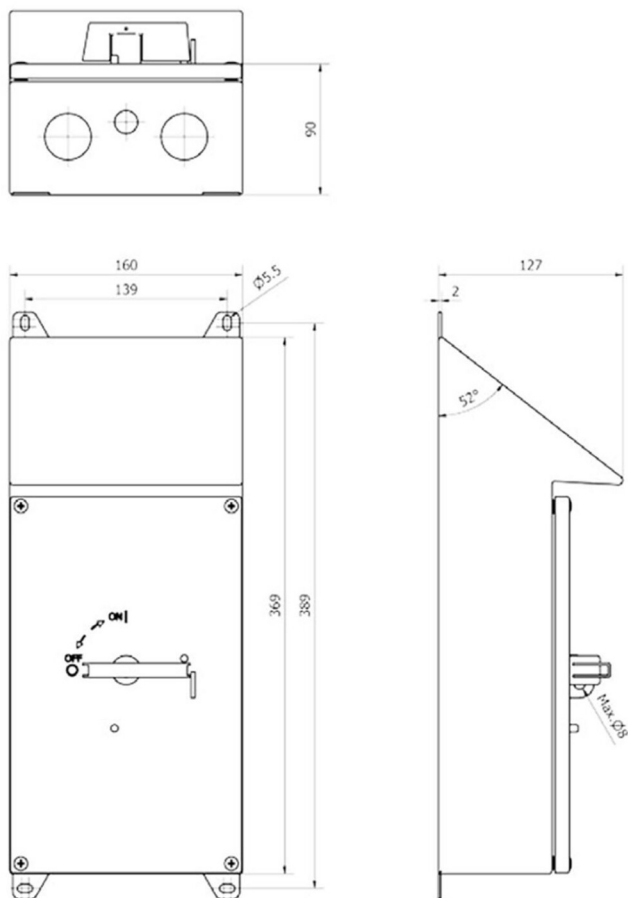
Teknisk data

Antal poler	6
Nominel permanent strøm ved AC-21, 400 V	40A
Nominel permanent strøm ved AC-23, 400 V	20A
Nominel drifteffekt på AC-23, 400V	7,5kW
Kapslingstype	RA4RS
Kapslings materiale	Rustfrit stål
Beskyttelsesklasse (IP) forside	IP66

Logistik data

Nettovægt	2,3 kg
Bredde	160 mm
Højde	369 mm
Dybde	127 mm
Landekode	FI
Toldnummer	85365080
EAN	6419410309742





RA4RS