

Datablad

Lastadskiller

KUR425RS

Katko Hygiejne rep.afbr. 4P 25A

Rustfri kapsling

Rustf.stålhåndtag med forskr.

Leverandør: Katko

<https://www.katko.com/>



Teknisk data

Antal poler	4
Nominel permanent strøm ved AC-21, 400 V	63A
Nominel permanent strøm ved AC-23, 400 V	25A
Nominel drifteffekt på AC-23, 400V	11kW
Kapslingstype	RA2RS
Kapslings materiale	Rustfrit stål
Beskyttelsesklasse (IP) forside	IP66

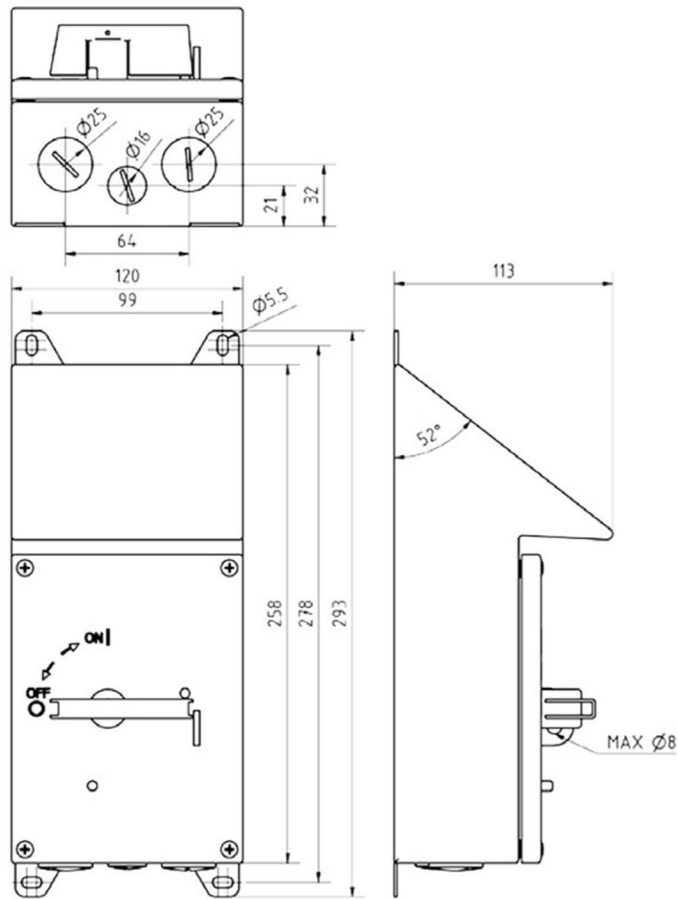
Logistik data

Nettovægt	1,8 kg
Bredde	120 mm
Højde	258 mm
Dybde	113 mm
Landekode	FI
Toldnummer	85365080
EAN	6419410312063



Datablad

Lastadskiller



RA2RS