

KUR363T-1.V/EX**Katko Sikkerhedsafbr.3P 63A**

ATEX Rustfri kapsling

m. ATEX forskruninger 2xM32

Leverandør: Katko

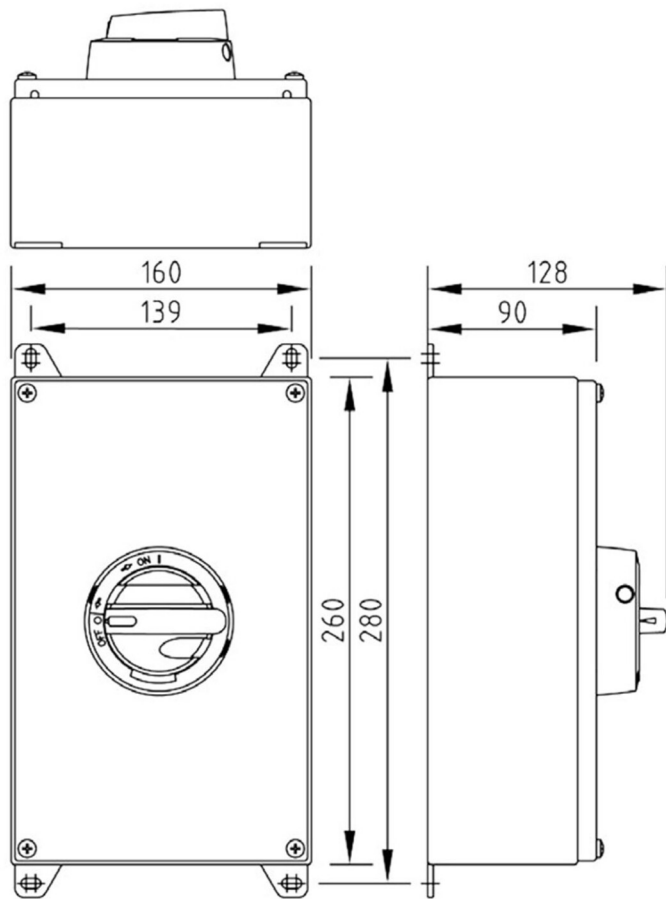
<https://www.katko.com/>**Teknisk data**

Antal poler	3
Nominel permanent strøm ved AC-21, 400 V	100A
Nominel permanent strøm ved AC-23, 400 V	63A
Nominel drifteffekt på AC-23, 400V	30kW
Kapslingstype	RA4
Kapslings materiale	Rustfrit stål
Beskyttelsesklasse (IP) forside	IP66

Logistik data

Nettovægt	2,3 kg
Bredde	160 mm
Højde	260 mm
Dybde	128 mm
Landekode	FI
Toldnummer	85365080
EAN	6419410305928





RA4