

KUR363RS/EMC**Katko EMC Hyg.rep.afbr. 3P 63A**

Rustfri kapsling

Rustf.stålhåndtag med 2xM32 EMC forskr.

Leverandør: Katko

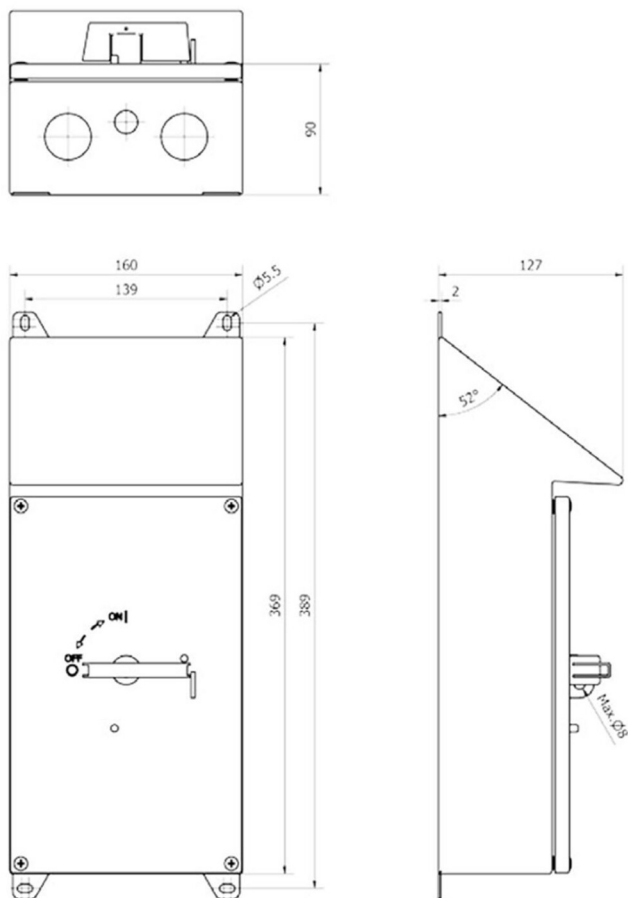
<https://www.katko.com/>**Teknisk data**

Antal poler	3
Nominel permanent strøm ved AC-21, 400 V	100A
Nominel permanent strøm ved AC-23, 400 V	63A
Nominel drifteffekt på AC-23, 400V	30kW
Kapslingstype	RA4RS
Kapslings materiale	Rustfrit stål
Beskyttelsesklasse (IP) forside	IP66

Logistik data

Nettovægt	2,3 kg
Bredde	160 mm
Højde	369 mm
Dybde	127 mm
Landekode	FI
Toldnummer	85365080
EAN	6419410307915





RA4RS