



SWITCHES WITHOUT
COMPROMISES



**AFBRYDERE til
fødevareindustrien**



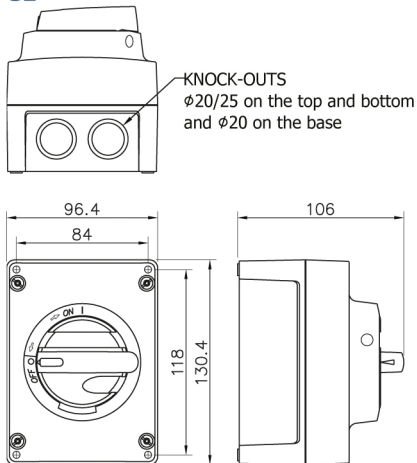
www.mto-electric.dk

ABS ENCLOSED SAFETY SWITCHES / ISOLATORS 10-80 A

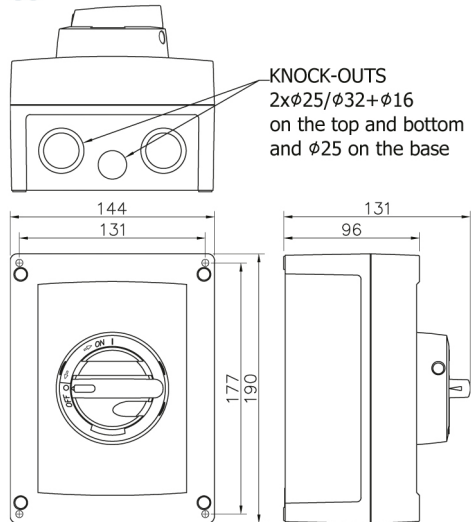


- IP65 ABS-kapsling
- Kan aflåses med 3 hængelåse
- Dørkobling med "snyde-knap"
- Gode isoleringsegenskaber
- God modstandsdygtighed mod mange kemikalier

U2



U3

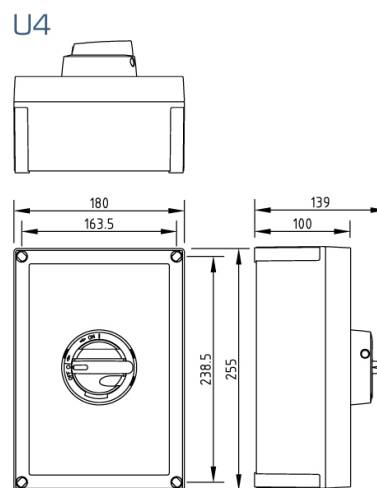
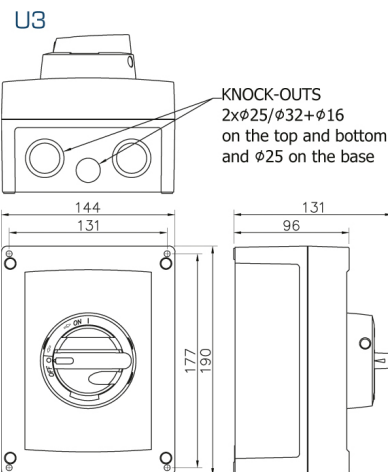
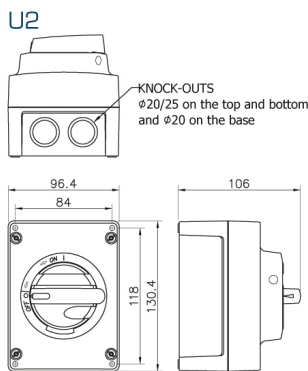


Type	Poler	AC-21 400V	AC-22 400V	AC-23 400V	400V	EAN-nummer	Kapslings- klasse	Kapsling	Vægt, kg.	Hjælpe- kontakt	For- skriving
GRÅ/SORT		le / A	le / A	le / A	P / kW						
KEM316UG/S	3P	25 A	16 A	16 A	7.5 kW	6419410481028	IP65	U2	0,4	KU1V	Eksklusive
KEM325UG/S		40 A	25 A	25 A	11 kW	6419410481042		U2	0,4		
KEM340UG/S		63 A	40 A	40 A	22 kW	6419410481066		U2	0,4		
KEM363UG/S		80 A	63 A	40 A	22 kW	6419410481325		U3	0,6		
KEM380UG/S		100 A	80 A	63 A	30 kW	6419410481363		U3	0,6		
KEM416UG/S	4P	25 A	16 A	16 A	7.5 kW	6419410481035		U2	0,5	KU1V	
KEM425UG/S		40 A	25 A	25 A	11 kW	6419410481059		U2	0,5		
KEM440UG/S		63 A	40 A	40 A	22 kW	6419410481073		U2	0,5		
KEM463UG/S		80 A	63 A	40 A	22 kW	6419410481332		U3	0,7		
KEM480UG/S		100 A	80 A	63 A	30 kW	6419410481370		U3	0,7		

ABS ENCLOSED EMC-PROTECTED SAFETY SWITCHES / ISOLATORS 16-80 A



- Elektromagnetisk kompatibilitet (EMC) garanterer sikker drift i miljøer med elektromagnetiske forstyrrelser
- Testet i henhold til EN 55011 med EMC-afskærmet kabel
- IP66 ABS kapsling
- Kan aflåses med 3 hængelås3
- Dørkobling med "snyde-knap"
- Udført med en ledende kobberlak i bunden af kapslingen
- Leveres med EMC-forskrninger



Type	Poler	AC-21 400V	AC-22 400V	AC-23 400V	400V	Kapslings- klasse	EAN-nummer	Kapsling	Vægt, kg.	Hjælpe- kontakt	For- skrning
GRÅ/SORT											
KUM316U/EMC-ABS/M20	3	40	25	20	7,5	IP66	6419410363683	U2	0,46	KU1V	2xM20 ¹
KUM332U/EMC-ABS		63	40	32	15		6419410303511	U3	0,75		2xM32 ¹
KUM363U/EMC-ABS		100	80	63	30		6419410303528	U3	0,75		2xM32 ¹
KUM3125U/EMC-ABS/U3		160	160	125	55		6419410340073	U3	0,75		1.V160KU
KUM416U/EMC-ABS/M20	4	40	25	20	7,5		6419410309773	U2	0,46	KU1V	2xM20 ¹
KUM440U/EMC-ABS		90	70	50	22		6419410303542	U3	0,75		2xM32 ¹
KUM463U/EMC-ABS		100	80	63	30		6419410303672	U3	0,75		2xM32 ¹
3 JORDKLEMMER											
KEM316U1V/3PE-EMCABS	3	25	16	16	7,5	IP66	6419410332757	U2	0,47	KU1V (inkl.)	2xM20 ¹
KEM340U1V/3PE-EMCABS		63	40	40	22		6419410332765	U3	0,76		2xM25 ¹
KEM363U1V/3PE-EMCABS		80	63	40	22		6419410332771	U3	0,76		2xM32 ¹
KEM380U1V/3PE-EMCABS		100	80	63	30		6419410332788	U4	1,26		2xM32 ¹

¹ EMC-afbrydere er med EMC-forskrning

STAINLESS STEEL ENCLOSED SAFETY SWITCHES 25-1000A



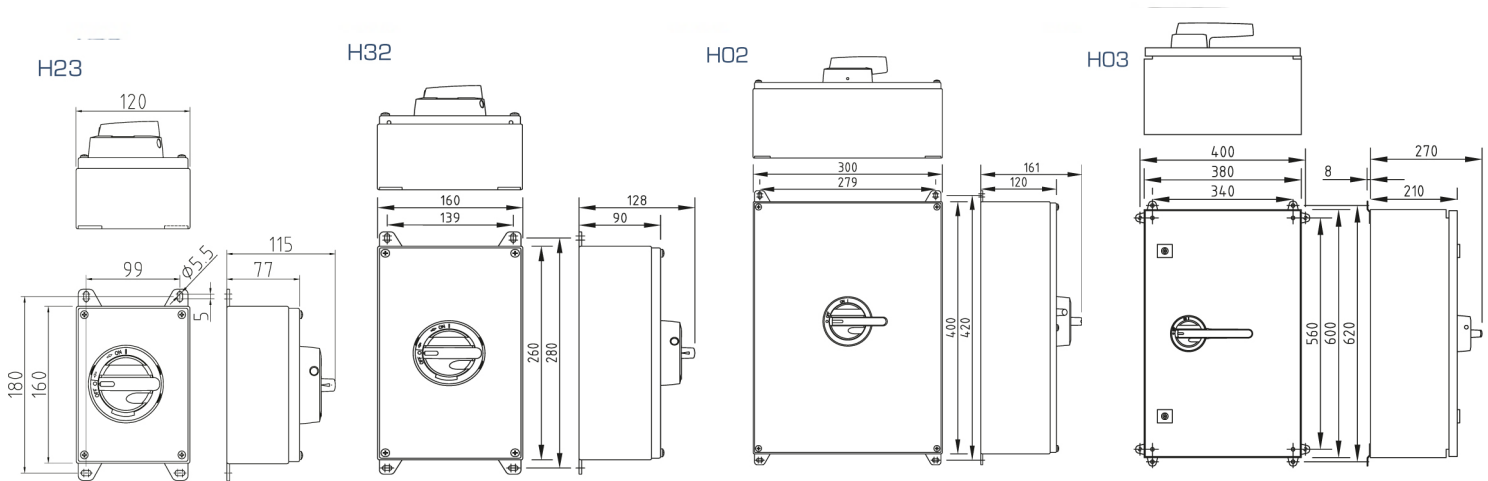
- Velegnet til miljøer, hvor hygiejne og modstandsdygtighed mod korrosion er vigtigt.
- H23, H32, H02 leveres i syrefast rustfrit stål, AISI 316
- H03 og H04 leveres i rustfrit stål, AISI 304 (AISI 316 på bestilling)
- Kan aflåses med 3 stk. hængelåse
- Testet i henhold til IEC 60947-3
- IP65 eller IP66 (afhængig af kapslingstype HXX)
- Findes i IP69K-udgave
- Findes i EMC-udgave

IP69K-VERSION

- Dørkobling med "snyde-knap"
- Kan afløses med hængelås
- LK11 håndtag
- Findes i EMC-udgave

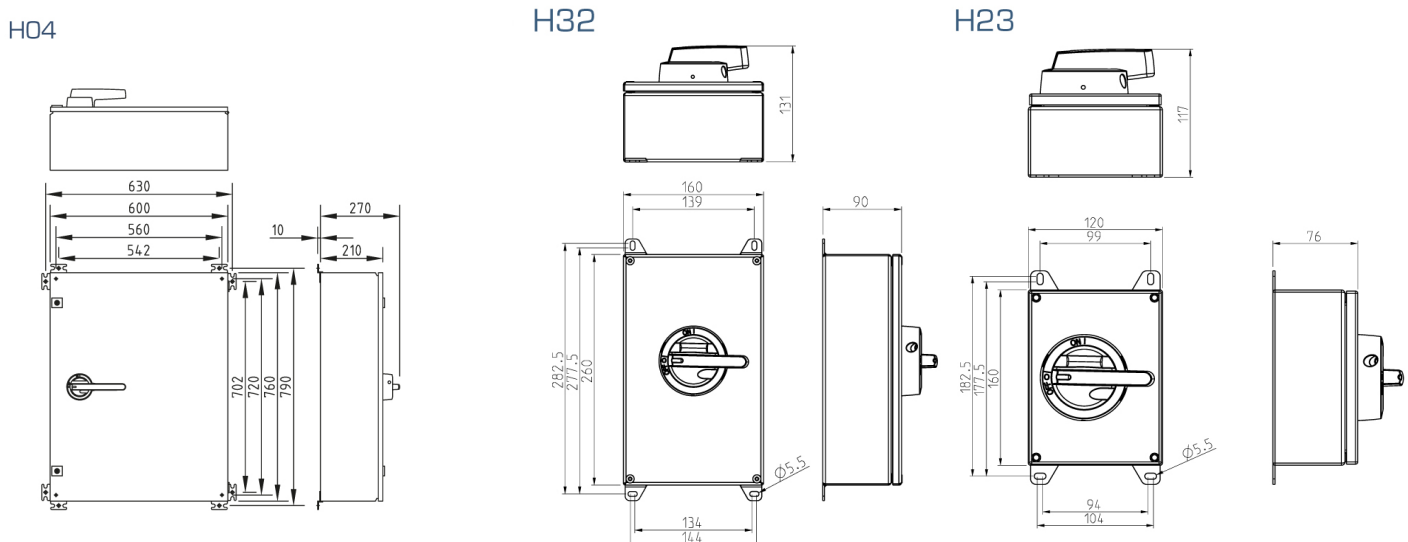
NB: IP69K-afbryderen er velegnet til miljøer, som kræver daglig rengøring med højtryksrensere, varmt vand og skrappe rengøringsmidler.

Rustfrit stål



Rustfrit stål

Rustfrit stål, IP69K





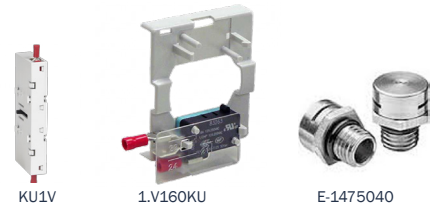
Arla Food i Denmark

Type	Poler	AC-21 400V	AC-22 400V	AC-23 400V	400V	EAN-nummer	Kapslings- klasse	Kapsling	vægt, kg.	Hjælpe- kontaktor	Forskruning
		le / A	le / A	le / A	P / kW						
RUSTFRIT STÅL											
KUR325T-GS/M20	3	63	40	25	11	6419410309674	IP66	H23	1,2	KU1V	2xM20
KUR363T-GS		100	80	63	30	6419410307731		H32	2,3		2xM32
KUR3125T-GS-1.V	3+Hj.	160	160	125	55	6419410312902	IP65	H02	8,5	1.V160KU (inkl.)	2xM50,1xM16
KUR3250VT1.V		250	250	250	132	6419410312964		H03	15		Eksklusive
KUR3400VT1.V		400	400	400	200	6419410312988		H04	25		Eksklusive
KUR425T-GS/M20	4	63	40	25	11	6419410309681	IP66	H23	1,3	KU1V	2xM20
KUR463T-GS		100	80	63	30	6419410312643		H32	2,4		2xM32
IP69K-VERSION											
KUR325T1.V69K	3+Hj.	63	40	25	11	6419410349298	IP69K	H23	1,2	KU1V (inkl.)	2xM20+M16
KUR363T1.V69K		100	80	63	30	6419410349281		H32	2,3		2xM32+M16
KUR3125T1.V69K		160	160	125	55	6419410349274		H02	8,5		1.V160KU (inkl.)
EMC-UDGAVE ¹											
KUR325T/EMC-GS/M20	3P	63	40	25	11	6419410309704	IP66	H23	1,2	KU1V	2xM20 ¹
KUR363T/EMC-GS		100	80	63	30	6419410307793		H32	2,3		2xM32 ¹
KUR3125T/EMC-GS		160	160	125	55	6419410309650		H02	8,5		1.V160KU
IP69K, EMC-UDGAVE ¹											
KUR325T1.V/EMC69K	3P+1 Hj.	63	40	25	11	6419410349380	IP69K	H23	1,2	KU1V (inkl.)	2xM20+M16 ¹
KUR363T1.V/EMC69K		100	80	63	30	6419410349397		H32	2,3		2xM32+M16 ¹
KUR3125T1.V/EMC69K		160	160	125	55	6419410349267		H02	8,5		1.V160KU (inkl.)

¹ EMC-afbrydere er med EMC-forskrninger

TILBEHØR

Type	Beskrivelse	EAN-nummer
KU1V	Katko hjælpekontakt 1NO/1NC for KU16-125A	6419410300008
1.V160KU	Katko hjælpekontakt for KU100-160A, KU630-KU800A	6419410300022
E-1475040	Trykdigningsventil M12 IP66/IP69-K med henblik på at undgå opbygning af kondensat i afbryderen	7332291010523



KU1V

1.V160KU

E-1475040





MTO
electric a/s
WE CARE FOR YOU

Stiftsvej 14 | DK-7100 Vejle
Tlf.: 75800310 | Fax: 75800320
info@mto-electric.dk
www.mto-electric.dk



Established in 1938, KATKO is a family-owned company that generates more than 60% of its export in over 40 countries around the world.