

## Katko reparationsafbr.3P+hj.250A.AiSi304

Leverandør: Katko

<https://www.katko.com/>



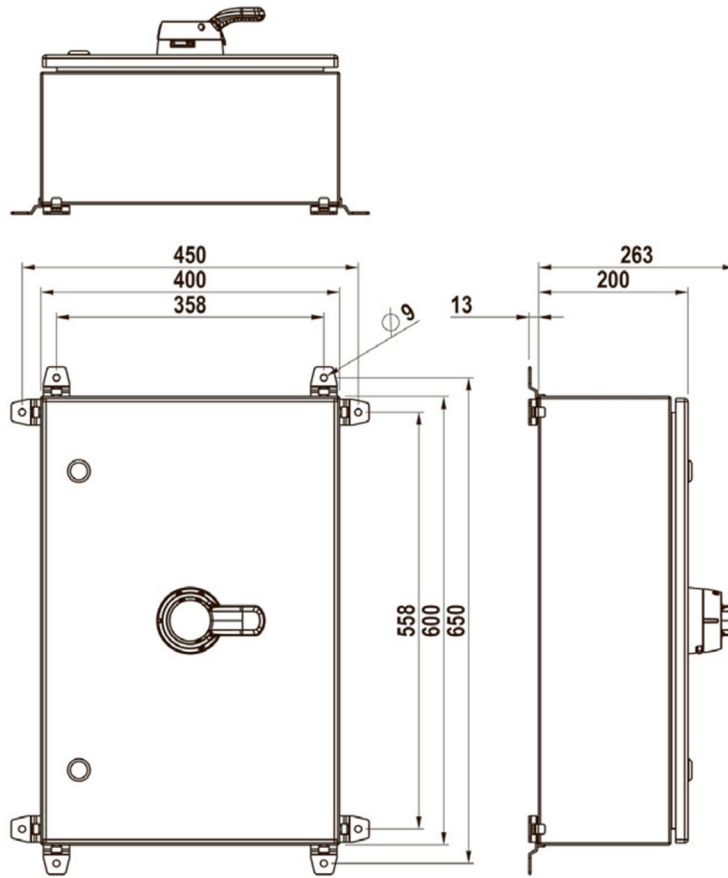
### Teknisk data

Antal poler	
Nominel permanent strøm ved AC-21, 400 V	
Nominel permanent strøm ved AC-23, 400 V	250A
Nominel drifteffekt på AC-23, 400V	132kW
Kapslingstype	R6
Kapslings materiale	Rustfrit stål
Beskyttelsesklasse (IP) forside	IP66

### Logistik data

Nettovægt	
Bredde	400 mm
Højde	600 mm
Dybde	263 mm
Landekode	FI
Toldnummer	85365080
EAN	





**R6**