

**KUR316T-1.V/EX/EMC****Katko Sikkerhedsafbr.3P 20A**

ATEX Rustfri kapsling med hj. kont.

m. ATEX forskruninger M25

Leverandør: Katko

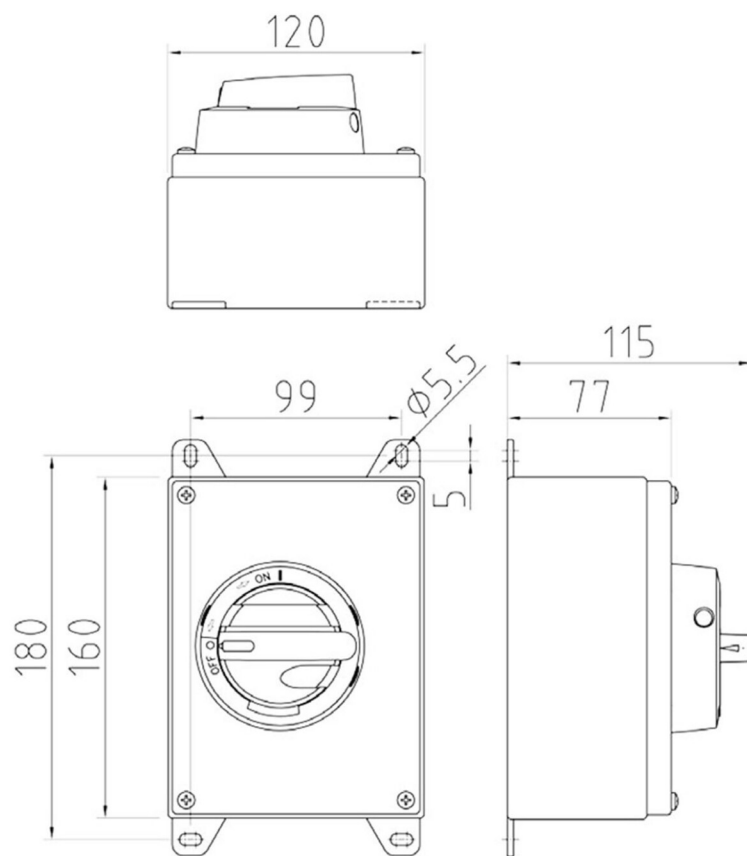
<https://www.katko.com/>**Teknisk data**

Antal poler	3
Nominel permanent strøm ved AC-21, 400 V	40A
Nominel permanent strøm ved AC-23, 400 V	20A
Nominel drifteffekt på AC-23, 400V	7,5kW
Kapslingstype	RA2
Kapslings materiale	Rustfrit stål
Beskyttelsesklasse (IP) forside	IP66

**Logistik data**

Nettovægt	1,2 kg
Bredde	120 mm
Højde	160 mm
Dybde	115 mm
Landekode	FI
Toldnummer	85365080
EAN	6419410307021





**RA2**