

Datablad

Lastadskiller

**KUM416U/EMC**

**Katko EMC Reparationsafbr.4P 20A**

Polycarbonat kapsling



Leverandør: Katko

<https://www.katko.com/>

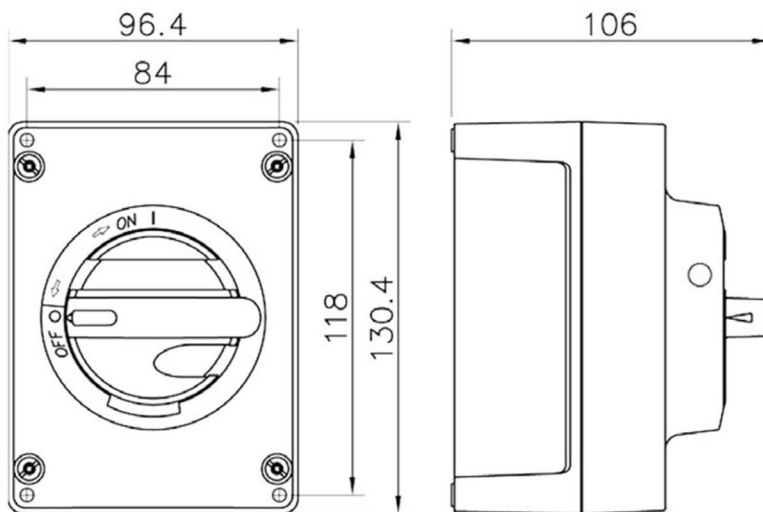
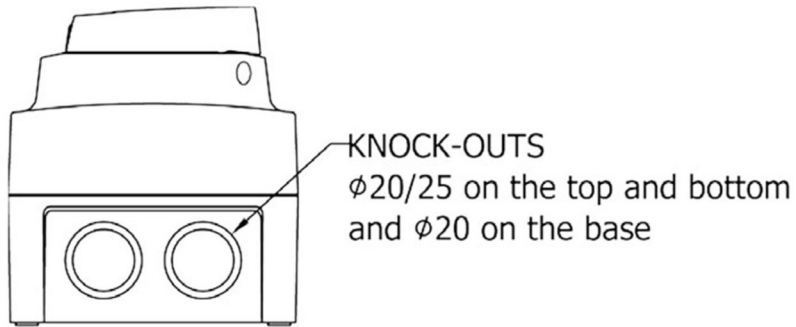
### Teknisk data

Antal poler	4
Nominel permanent strøm ved AC-21, 400 V	40A
Nominel permanent strøm ved AC-23, 400 V	20A
Nominel drifteffekt på AC-23, 400V	7,5kW
Kapslingstype	M2
Kapslings materiale	Polycarbonat
Beskyttelsesklasse (IP) forside	IP66

### Logistik data

Nettovægt	0,455 kg
Bredde	96 mm
Højde	130 mm
Dybde	106 mm
Landekode	FI
Toldnummer	85365080
EAN	6419410303603





**M2**