

Datablad

Lastadskiller

KUM325U/EMC

Katko EMC Reparationsafbr.3P 25A

Polycarbonat kapsling



Leverandør: Katko

<https://www.katko.com/>

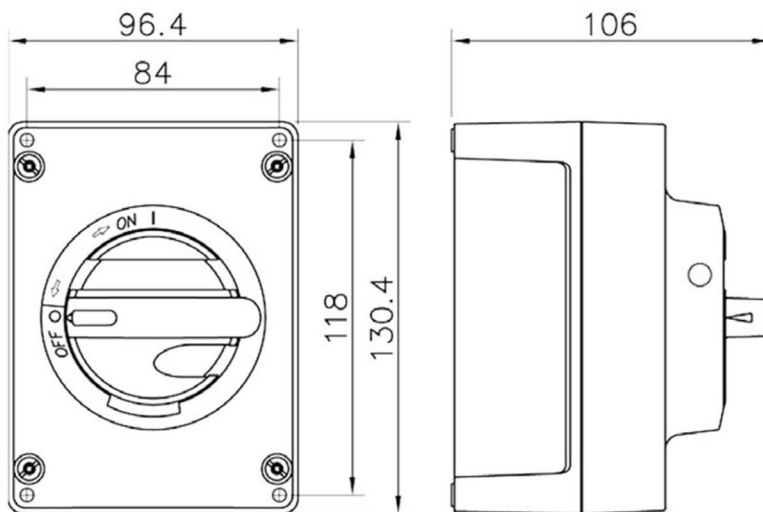
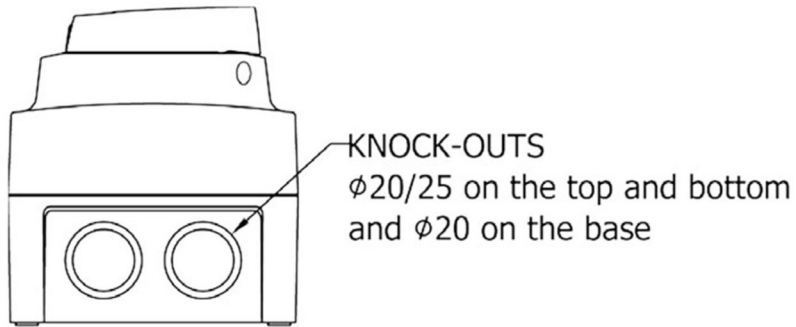
Teknisk data

Antal poler	3
Nominel permanent strøm ved AC-21, 400 V	63A
Nominel permanent strøm ved AC-23, 400 V	25A
Nominel drifteffekt på AC-23, 400V	11kW
Kapslingstype	M2
Kapslings materiale	Polycarbonat
Beskyttelsesklasse (IP) forside	IP66

Logistik data

Nettovægt	0,455 kg
Bredde	96 mm
Højde	130 mm
Dybde	106 mm
Landekode	FI
Toldnummer	85365080
EAN	6419410302033





M2