

Datablad

Lastadskiller

KUM316U/EMC

Katko EMC Reparationsafbr.3P 20A

Polycarbonat kapsling



Leverandør: Katko

<https://www.katko.com/>

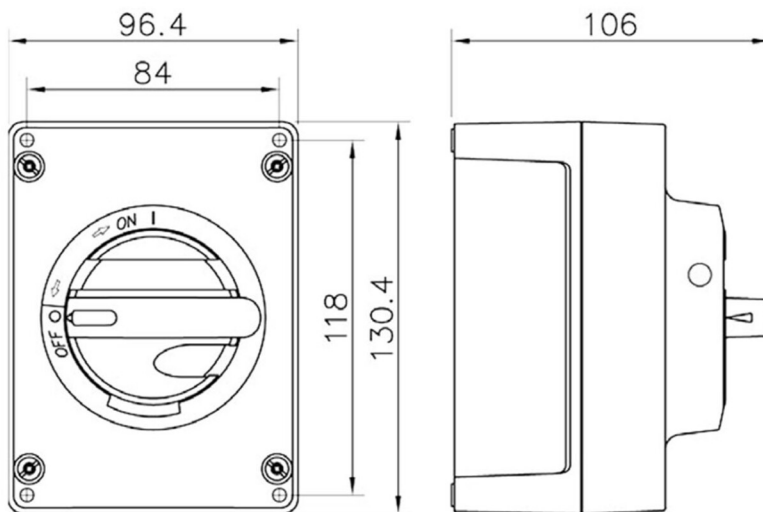
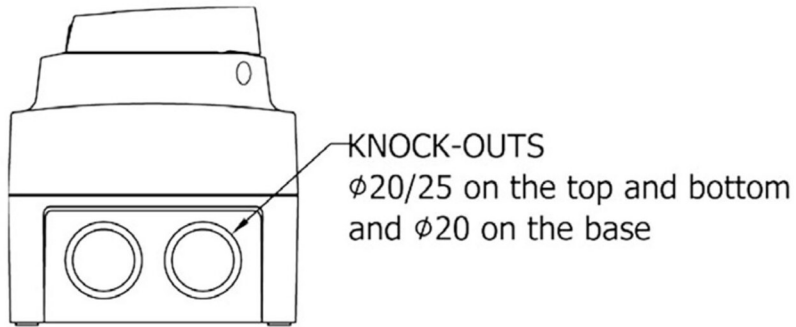
Teknisk data

Antal poler	3
Nominel permanent strøm ved AC-21, 400 V	40A
Nominel permanent strøm ved AC-23, 400 V	20A
Nominel drifteffekt på AC-23, 400V	7,5kW
Kapslingstype	M2
Kapslings materiale	Polycarbonat
Beskyttelsesklasse (IP) forside	IP66

Logistik data

Nettovægt	0,455 kg
Bredde	96 mm
Højde	130 mm
Dybde	106 mm
Landekode	FI
Toldnummer	85365080
EAN	6419410301197





M2