

KUM31601VMF01**Katko Reparationsafbryder 3P 160A + 1hj.**

Forskruninger: 2xM40P, 1xM16P

Leverandør: Katko

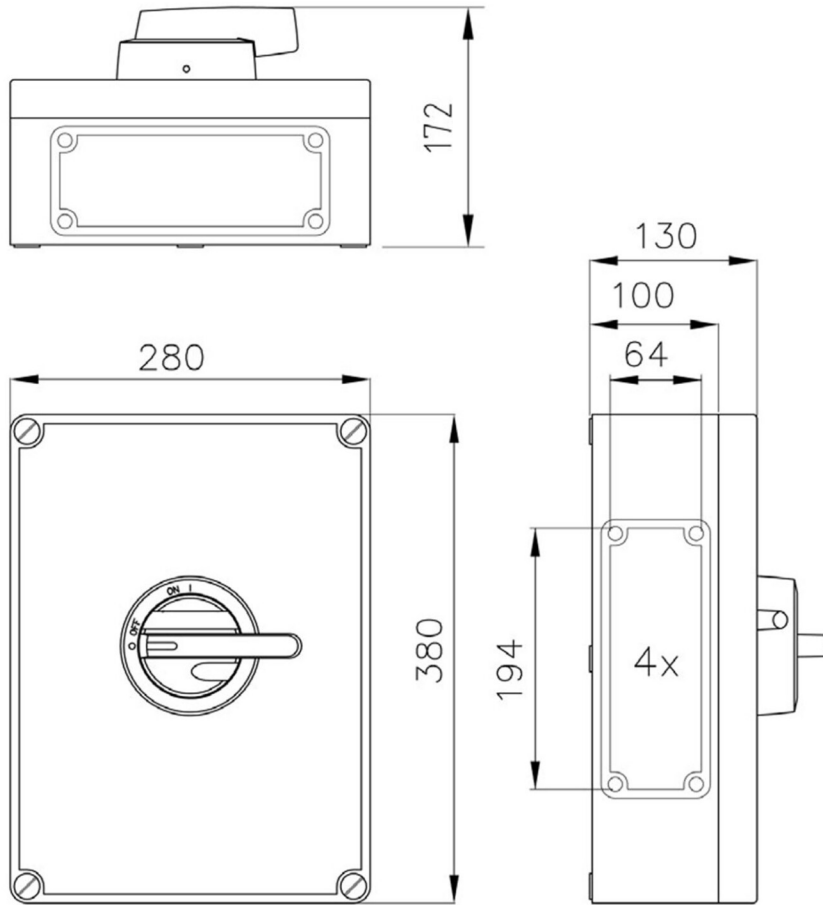
<https://www.katko.com/>**Teknisk data**

Antal poler	3
Nominel permanent strøm ved AC-21, 400 V	
Nominel permanent strøm ved AC-23, 400 V	160A
Nominel drifteffekt på AC-23, 400V	90kW
Kapslingstype	MF01
Kapslings materiale	Polycarbonat
Beskyttelsesklasse (IP) forside	IP65

Logistik data

Nettovægt	5,013 kg
Bredde	280 mm
Højde	380 mm
Dybde	172 mm
Landekode	FI
Toldnummer	85365080
EAN	6419410372821





MF01