

**KSM416U/2XM20****Katko Reparationsafbryder 4pol 16A**

Sidebetjent til-/afgang, grå/sort, 4xØ20 membraner

Forskrutninger: 2 x M20P

Leverandør: Katko

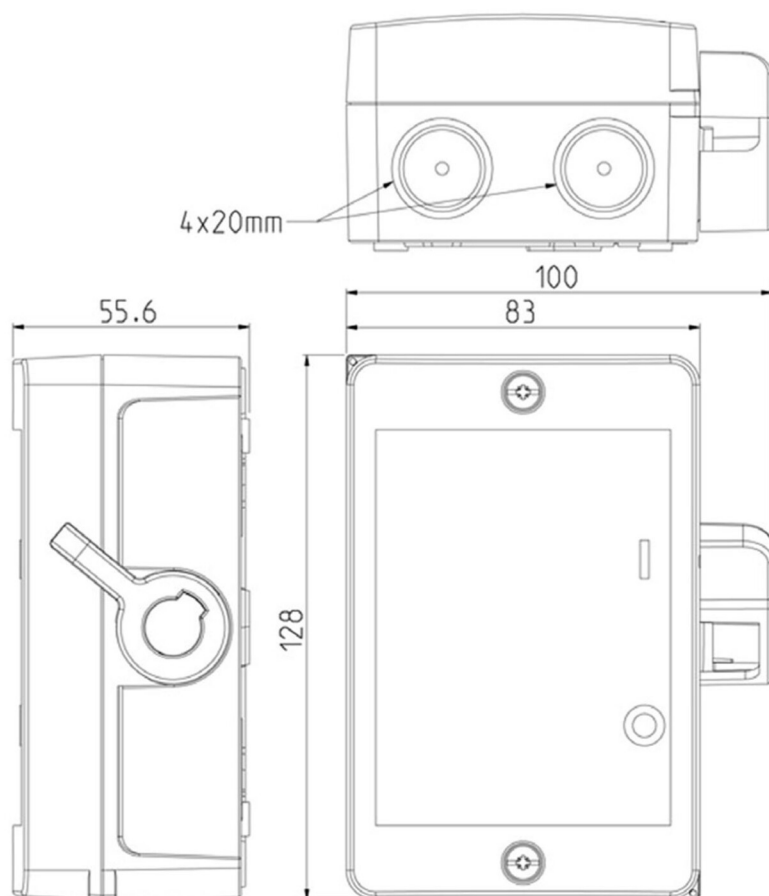
<https://www.katko.com/>**Teknisk data**

Antal poler	4
Nominel permanent strøm ved AC-21, 400 V	16A
Nominel permanent strøm ved AC-23, 400 V	16A
Nominel drifteffekt på AC-23, 400V	7,5kW
Kapslingstype	M1
Kapslings materiale	Polycarbonat
Beskyttelsesklasse (IP) forside	IP67

**Logistik data**

Nettovægt	0,29 kg
Bredde	83 mm
Højde	128 mm
Dybde	56 mm
Landekode	FI
Toldnummer	85365080
EAN	6419410328538





**M1**