

**KSM316US/3XM20****#Katko Reparationsafbryder 3pol 16A**

Med hjælpekontakt, sidebetjent til-/afgang, grå/sort,  
4xØ20 membraner

Forskrninger: 3 x M20P

Leverandør: Katko

<https://www.katko.com/>

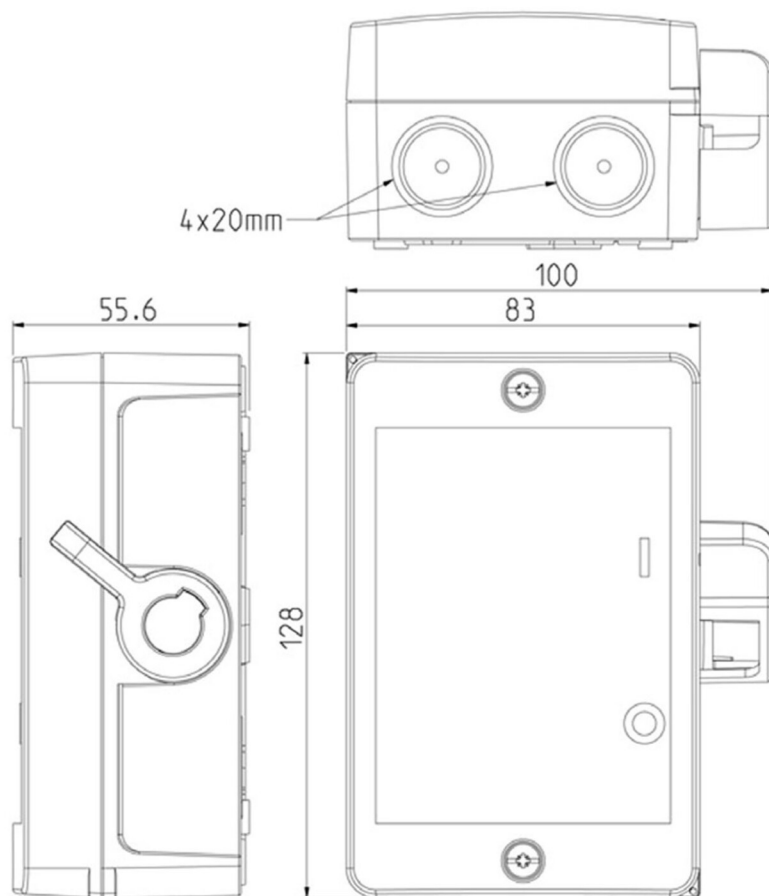
**Teknisk data**

Antal poler	3
Nominel permanent strøm ved AC-21, 400 V	16A
Nominel permanent strøm ved AC-23, 400 V	16A
Nominel drifteffekt på AC-23, 400V	7,5kW
Kapslingstype	M1
Kapslings materiale	Polycarbonat
Beskyttelsesklasse (IP) forside	IP67

**Logistik data**

Nettovægt	0,28 kg
Bredde	83 mm
Højde	128 mm
Dybde	56 mm
Landekode	FI
Toldnummer	85365080
EAN	6419410328453





**M1**