

KER425RA2-M20**Reparationsafbryder 4pol 25A**

Forskruncher: 2XM20. KST16, KST12

Reparationsafbryder 4pol 25A

Leverandør: Katko

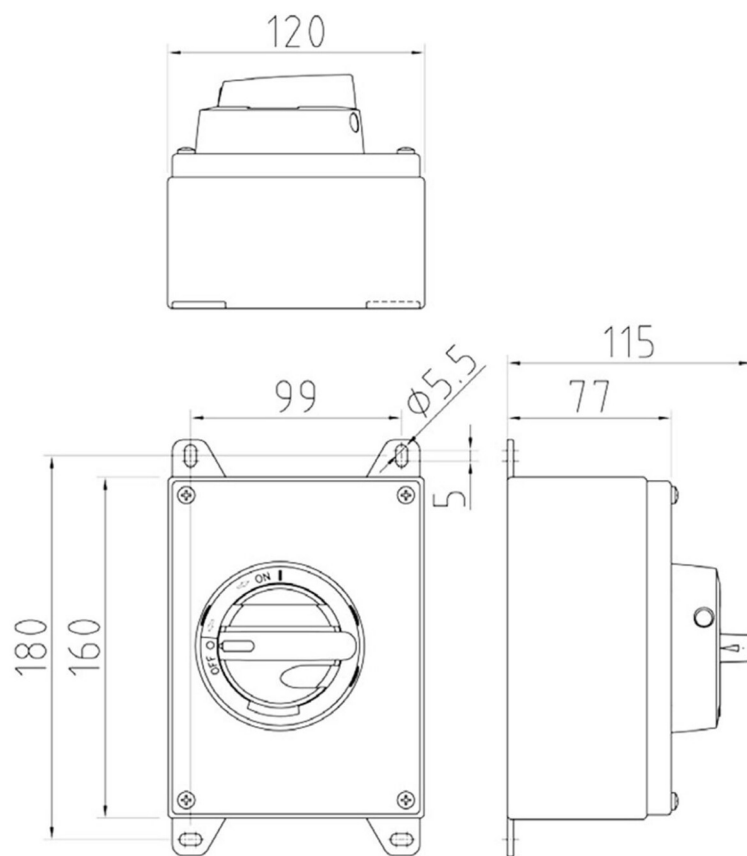
<https://www.katko.com/>**Teknisk data**

| | |
|--|---------------|
| Antal poler | 4 |
| Nominel permanent strøm ved AC-21, 400 V | 25A |
| Nominel permanent strøm ved AC-23, 400 V | 25A |
| Nominel drifteffekt på AC-23, 400V | 11kW |
| Kapslingstype | RA2 |
| Kapslings materiale | Rustfrit stål |
| Beskyttelsesklasse (IP) forside | IP66 |

Logistik data

| | |
|------------|---------------|
| Nettovægt | 1,2 kg |
| Bredde | 120 mm |
| Højde | 160 mm |
| Dybde | 115 mm |
| Landekode | FI |
| Toldnummer | 85365080 |
| EAN | 6419410274057 |





RA2