

KER340UL/EMC**Katko Rustfri/EMC Rep.afbr. 3P 40A**

UL-godkendt, rustfrit stål 2xM25

Leverandør: Katko

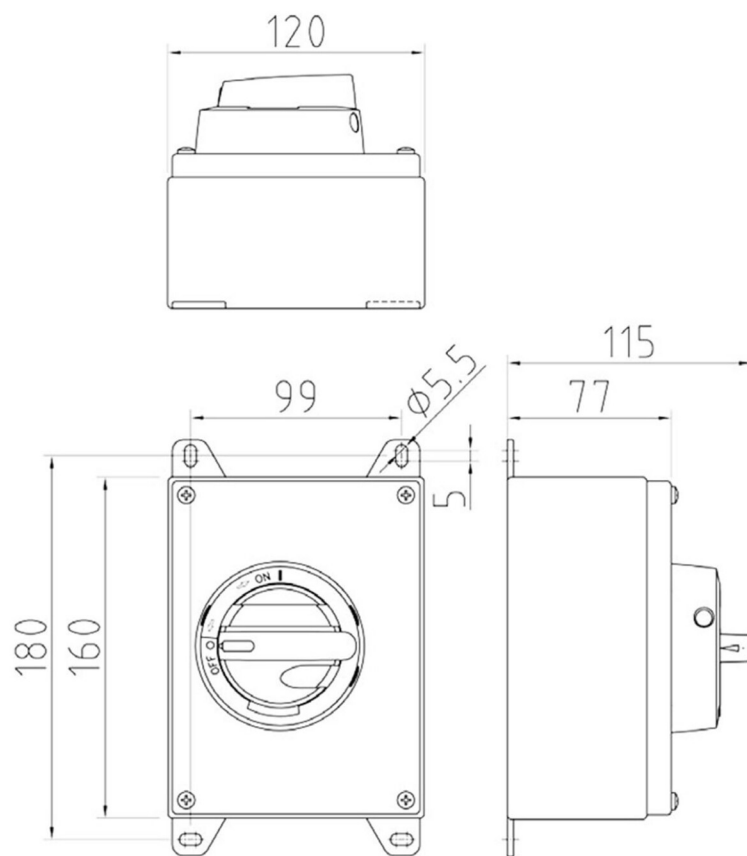
<https://www.katko.com/>**Teknisk data**

| | |
|------------------------------------------|---------------|
| Antal poler | 3 |
| Nominel permanent strøm ved AC-21, 400 V | 63A |
| Nominel permanent strøm ved AC-23, 400 V | 40A |
| Nominel drifteffekt på AC-23, 400V | 22kW |
| Kapslingstype | RA2 |
| Kapslings materiale | Rustfrit stål |
| Beskyttelsesklasse (IP) forside | IP66 |

Logistik data

| | |
|------------|---------------|
| Nettovægt | 1,3 kg |
| Bredde | 120 mm |
| Højde | 160 mm |
| Dybde | 115 mm |
| Landekode | FI |
| Toldnummer | 85365080 |
| EAN | 6419410309247 |





RA2