

KER325UL/EMCYR**Katko Rustfri/EMC Rep.afbr. 3P 25A**

UL-godkendt, rustfrit stål 2xM25, KST16

Leverandør: Katko

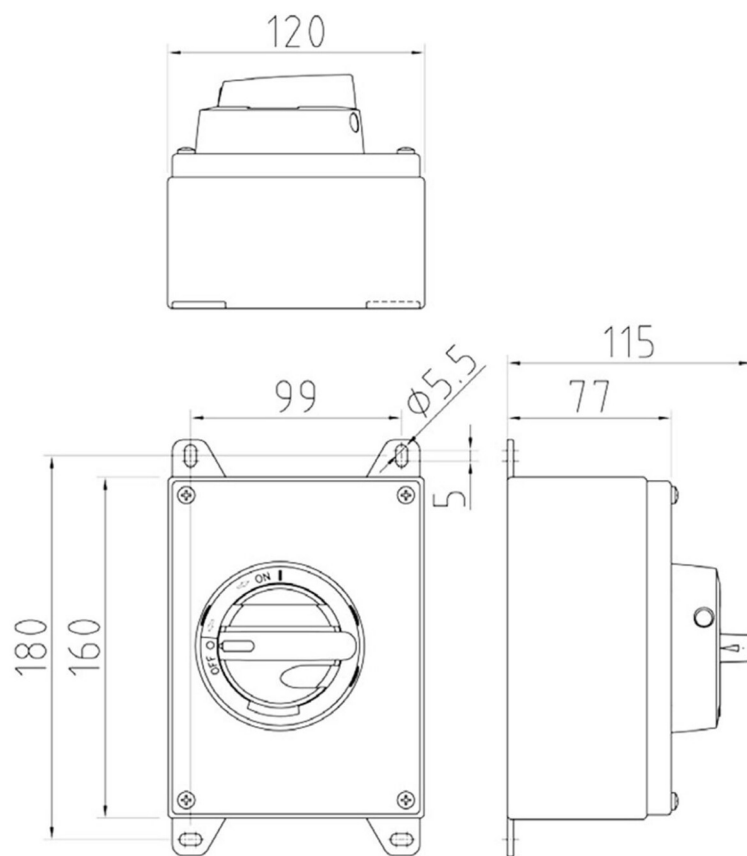
<https://www.katko.com/>**Teknisk data**

Antal poler	3
Nominel permanent strøm ved AC-21, 400 V	40A
Nominel permanent strøm ved AC-23, 400 V	25A
Nominel drifteffekt på AC-23, 400V	11kW
Kapslingstype	RA2
Kapslings materiale	Rustfrit stål
Beskyttelsesklasse (IP) forside	IP66

Logistik data

Nettovægt	1,3 kg
Bredde	120 mm
Højde	160 mm
Dybde	115 mm
Landekode	FI
Toldnummer	85365080
EAN	6419410309315





RA2