

**KER3125UL/EMCYR****Katko Rustfri/EMC Rep.afbr. 3P 125A**

UL-godkendt, rustfrit stål 2xM40

Leverandør: Katko

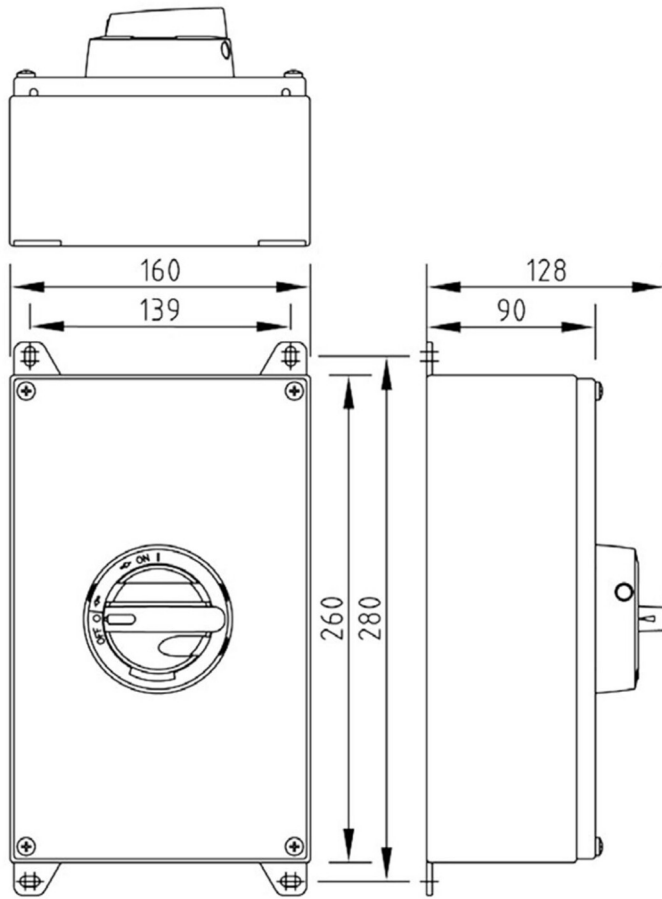
<https://www.katko.com/>**Teknisk data**

|  |               |
|--|---------------|
| Antal poler                              | 3             |
| Nominel permanent strøm ved AC-21, 400 V | 160A          |
| Nominel permanent strøm ved AC-23, 400 V | 100A          |
| Nominel drifteffekt på AC-23, 400V       | 55kW          |
| Kapslingstype                            | RA4           |
| Kapslings materiale                      | Rustfrit stål |
| Beskyttelsesklasse (IP) forside          | IP66          |

**Logistik data**

|            |               |
|------------|---------------|
| Nettovægt  | 2,9 kg        |
| Bredde     | 160 mm        |
| Højde      | 260 mm        |
| Dybde      | 128 mm        |
| Landekode  | FI            |
| Toldnummer | 85365080      |
| EAN        | 6419410309377 |





**RA4**