

**KER3100UL/EMCYR****Katko Rustfri/EMC Rep.afbr. 3P 100A**

UL-godkendt, rustfrit stål 2xM40

Leverandør: Katko

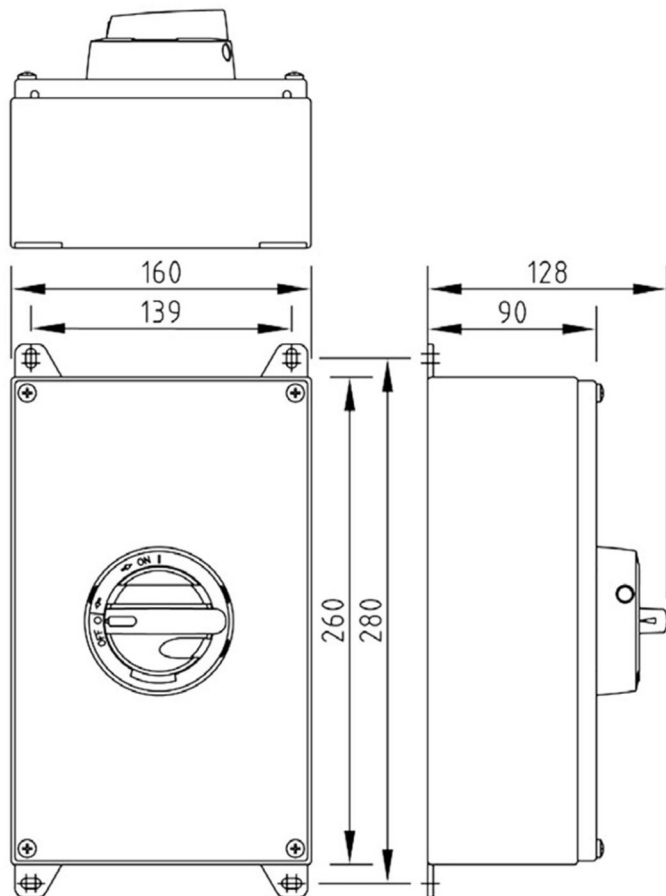
<https://www.katko.com/>**Teknisk data**

Antal poler	3
Nominel permanent strøm ved AC-21, 400 V	125A
Nominel permanent strøm ved AC-23, 400 V	63A
Nominel drifteffekt på AC-23, 400V	55kW
Kapslingstype	RA4
Kapslings materiale	Rustfrit stål
Beskyttelsesklasse (IP) forside	IP66

**Logistik data**

Nettovægt	2,9 kg
Bredde	160 mm
Højde	260 mm
Dybde	128 mm
Landekode	FI
Toldnummer	85365080
EAN	6419410309360





**RA4**