

Datablad

Lastadskiller

**KEM316M2EMC-M20**

**Reparationsafbryder EMC 3pol 16A**

Forskruninger: 2XM20

Reparationsafbryder EMC 3pol 16A

Leverandør: Katko

<https://www.katko.com/>



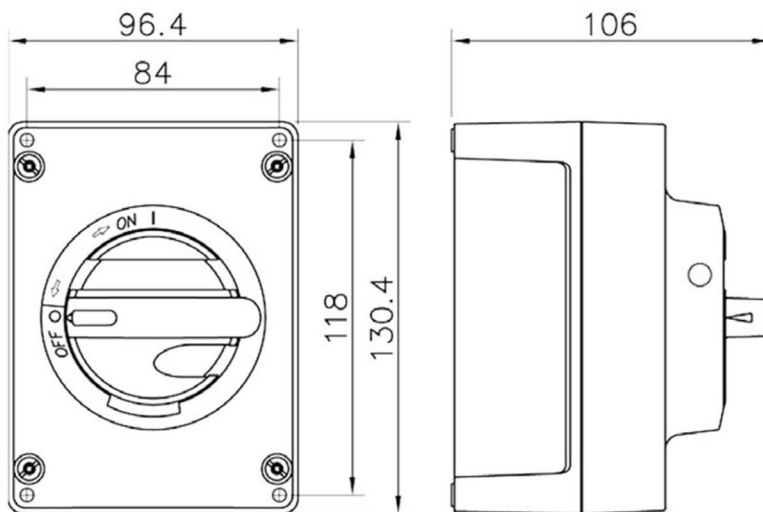
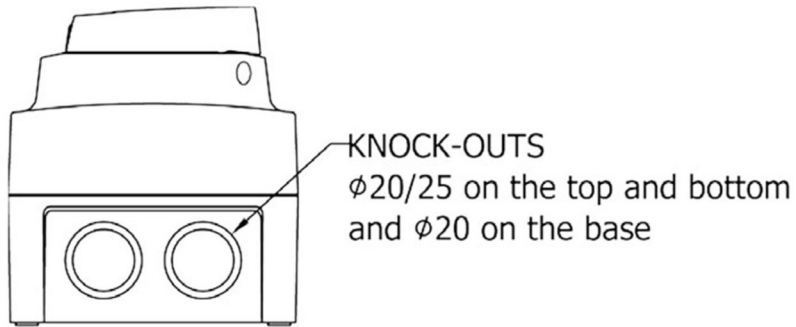
### Teknisk data

|  |              |
|--|--------------|
| Antal poler                              | 3            |
| Nominel permanent strøm ved AC-21, 400 V | 16A          |
| Nominel permanent strøm ved AC-23, 400 V | 16A          |
| Nominel drifteffekt på AC-23, 400V       | 7,5kW        |
| Kapslingstype                            | M2           |
| Kapslings materiale                      | Polycarbonat |
| Beskyttelsesklasse (IP) forside          | IP66         |

### Logistik data

|            |               |
|------------|---------------|
| Nettovægt  | 0,455 kg      |
| Bredde     | 96 mm         |
| Højde      | 130 mm        |
| Dybde      | 106 mm        |
| Landekode  | FI            |
| Toldnummer | 85365080      |
| EAN        | 6419410272657 |





**M2**