



Leverandør: Katko

<https://www.katko.com/>

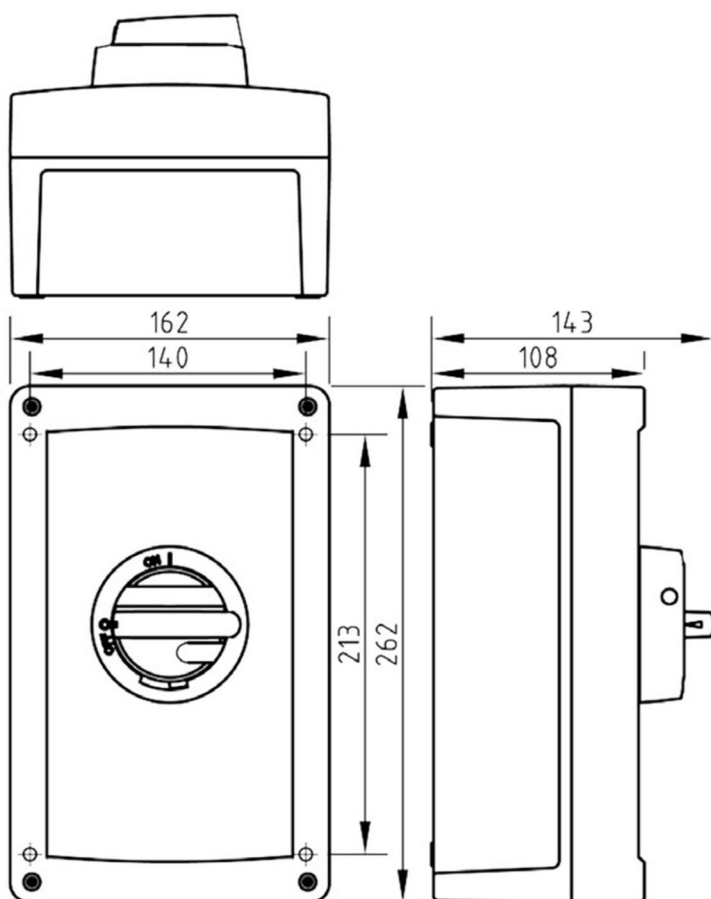
Teknisk data

| | |
|--|-----------|
| Antal poler | 6 |
| Nominel permanent strøm ved AC-21, 400 V | |
| Nominel permanent strøm ved AC-23, 400 V | 63A |
| Nominel drifteffekt på AC-23, 400V | 22kW |
| Kapslingstype | A4 |
| Kapslings materiale | Aluminium |
| Beskyttelsesklasse (IP) forside | IP66 |

Logistik data

| | |
|------------|---------------|
| Nettovægt | 2,3 kg |
| Bredde | 162 mm |
| Højde | 262 mm |
| Dybde | 143 mm |
| Landekode | FI |
| Toldnummer | 85365080 |
| EAN | 6419410348697 |





A4