

KEA3100UL/EMCYR**Katko Alu/EMC Reparationsafbr. 3P 100A**

UL-godkendt, aluminium 2xM40

Leverandør: Katko

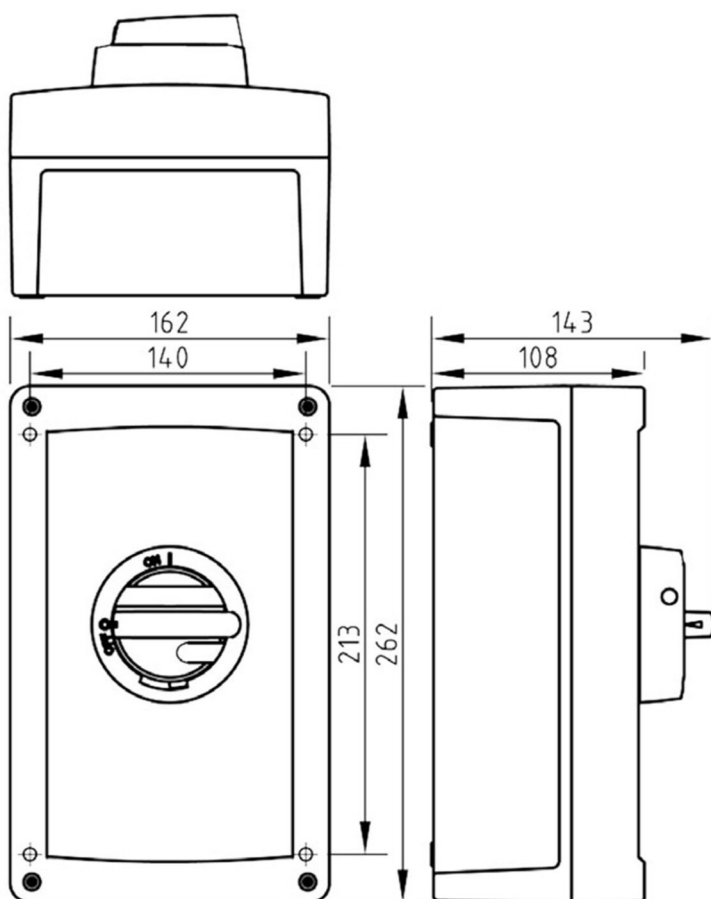
<https://www.katko.com/>**Teknisk data**

Antal poler	3
Nominel permanent strøm ved AC-21, 400 V	125A
Nominel permanent strøm ved AC-23, 400 V	63A
Nominel drifteffekt på AC-23, 400V	55kW
Kapslingstype	A4
Kapslings materiale	Aluminium
Beskyttelsesklasse (IP) forside	IP66

Logistik data

Nettovægt	2,7 kg
Bredde	162 mm
Højde	262 mm
Dybde	143 mm
Landekode	FI
Toldnummer	85365080
EAN	6419410308943





A4