

AUTOMATION UNDER CONTROL



CATALOGO GENERALE
GENERAL CATALOGUE



EL.CO. Srl ha iniziato l'attività nel 1986 sviluppando la propria produzione di relè statici di varie potenze, alimentatori lineari e switching, interfacce e termoregolatori analogici e digitali. Tutta la produzione è certificata CE e inoltre per i relè statici è stato acquisito il marchio VDE ed UL/CSA.

Parallelamente all'attività produttiva, la EL.CO cura il montaggio e il collaudo di circuiti stampati per conto terzi, la progettazione e realizzazione di quadristica elettrica applicata all'automazione di macchine operatrici con l'uso dei PLC e programmazione computerizzata.

L'azienda dispone, inoltre, di adeguate apparecchiature produttive acquisite armonicamente con lo sviluppo del settore ed è dotata di apparati atti alla progettazione e sviluppo di schemi elettrici ed elettronici. Nella pluriennale esperienza acquisita, la ditta EL.CO. annovera primaria clientela ed è presente sul mercato nazionale ed estero con i vari agenti, rappresentanti e importatori.

The EL.CO. company opened its doors for business in 1986, developing its own static relays with various power ratings, linear power supply units and switching gear, interfaces as well as analogue and digital temperature controllers. All company products are CE certified and the static relays have also acquired the vde and the UL/CSA marks.

Along with the previously described sector, the EL.CO company also installs and tests printed circuit boards on third parties' account, and designs and builds electric boards applied to operating machine automation using plc units and computerised programming.

The company has adequate productive equipment acquired to keep pace with the development in the sector and has devices suitable for designing and developing electric and electronic schemes. Thanks to its years of experience, the EL.CO customer portfolio has leading accounts and the company is actively involved in both the national and foreign markets thanks to the services of various agents, representatives and importers.



Indice generale General index

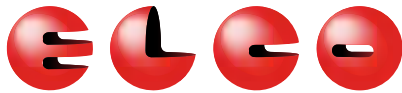
1	RELÈ ALLO STATO SOLIDO	1
1	SOLID-STATE RELAYS	1
	RELÈ STATICI A SCR SERIE 860/861	6
	<i>860/861 SERIES SCR SOLID STATE RELAYS</i>	6
	RELÈ STATICI A SCR SERIE SSR08	9
	<i>SSR08 SERIES SCR SOLID STATE RELAYS</i>	9
	RELÈ STATICI PER CONTROLLO AD ANGOLO DI FASE SERIE SSR08...I	14
	<i>SSR08...I SERIES PHASE ANGLE CONTROL RELAYS</i>	14
	RELÈ STATICI A SCR SERIE SSR170	17
	<i>SSR170 SERIES SCR SOLID STATE RELAYS</i>	17
	RELÈ STATICI BIFASE SERIE SSR082	21
	<i>SSR082 SERIES DUAL PHASE SOLID STATE RELAY</i>	21
	RELÈ STATICI PER MONITORAGGIO DELLA LINEA E DEL CARICO SERIE SSR08W	23
	<i>SSR08W SERIES SOLID STATE RELAYS FOR LINE AND LOAD MONITORING</i>	23
	RELÈ STATICI MODELLO 88D-10100	26
	<i>88D-10100 MODEL SOLID STATE RELAYS</i>	26
	RELÈ STATICI A MOSFET SERIE SSR08D	27
	<i>SSR08D SERIES SOLID STATE MOSFET RELAYS</i>	27
	RELÈ STATICI A IGBT MODELLO SSR08D-251200A	29
	<i>SSR08D-251200A MODEL IGBT SOLID STATE RELAYS</i>	29
	RELÈ STATICI SERIE SSR01 / SSR02 / SSR05	30
	<i>SSR01 / SSR02 / SSR05 SERIES SOLID STATE RELAYS</i>	30
	RELÈ STATICI SERIE SSR01DH / SSR02DH / SSR05DH	33
	<i>SSR01DH / SSR02DH / SSR05DH SERIES SOLID STATE RELAYS</i>	33
	RELÈ STATICI SERIE SSR870/871/88D-360	35
	<i>SSR870/871/88D-360 SERIES SOLID STATE RELAYS</i>	35
	RELÈ ALLO STATO SOLIDO SERIE SSR 91	37
	<i>SSR 91 SERIES SOLID STATE RELAYS</i>	37
	RELÈ STATICI SERIE SSR 20 / 21	39
	<i>SSR 20/21 SERIES SOLID STATE RELAYS</i>	39
	RELÈ STATICI SERIE SD / SA	41
	<i>SD / SA SERIES SOLID STATE RELAYS</i>	41
	RELÈ STATICI SERIE SDP / SAP CON PROTEZIONE ELETTRONICA	43
	<i>SDP / SAP SERIES SOLID STATE RELAYS WITH ELECTRONICS PROTECTION</i>	43
	RELÈ STATICI SERIE SDT / SAT CON USCITA TEMPORIZZATA	46
	<i>SDT / SAT SERIES SOLID STATE RELAYS WITH TIMED OUTPUT</i>	46
	RELÈ STATICI SERIE SDE	49
	<i>SDE SERIES SOLID STATE RELAYS</i>	49
	RELÈ STATICI SERIE SSR15	51
	<i>SSR15 SERIES SOLID STATE RELAYS</i>	51



RELÈ STATICI SERIE SSR07	53
<i>SSR07 SERIES SOLID STATE RELAYS</i>	53
RELÈ ALLO STATO SOLIDO TRIFASE SERIE SC3-08D	55
<i>SC3-08D SERIES 3 PHASE SOLID STATE RELAY</i>	55
RELÈ ALLO STATO SOLIDO TRIFASE SERIE SC3-12D	57
<i>SERIES SC3-12D 3 PHASE SOLID STATE RELAYS</i>	57
RELÈ STATICI TRIFASI SERIE SM3	60
<i>SM3 SERIES 3 PHASE SOLID STATE RELAYS</i>	60
RELÈ STATICI SERIE SM170 - SM171	63
<i>SM170 - SM171 SERIES SOLID STATE RELAYS</i>	63
RELÈ STATICI BISTABILI SERIE SMB170 - SMB171	65
<i>SMB170 - SMB171 SERIES STEP SOLID STATE RELAYS (BISTABLE)</i>	65
ACCESSORI PER RELÈ STATICI	68
<i>ACCESSORIES FOR SOLID STATE RELAYS</i>	68
ZOCCOLI E MOLLE PER RELÈ MOD. SSR91, SSR20, SSR21	72
<i>SOCKETS AND SPRINGS FOR SSR91, SSR20, SSR21 SERIES</i>	72
RELÈ ALLO STATO SOLIDO MONOFASE CON DISSIPATORE INTEGRATO SERIE SC1-22D	75
<i>SC1-22D SERIES 1 PHASE SOLID STATE RELAY WITH HEAT SINK</i>	75
RELÈ ALLO STATO SOLIDO MONOFASE CON DISSIPATORE INTEGRATO SERIE SC1-30D	77
<i>SC1-30D SERIES 1 PHASE SOLID STATE RELAY WITH HEAT SINK</i>	77
RELÈ STATICI PER CONTROLLO AD ANGOLO DI FASE SERIE SC1-30D...I	79
<i>SC1-30D...I SERIES PHASE ANGLE CONTROL RELAYS</i>	79
RELÈ ALLO STATO SOLIDO MONOFASE CON DISSIPATORE INTEGRATO SERIE SSR170H	82
<i>SSR170H SERIES 1 PHASE SCR SOLID STATE RELAYS WITH HEAT SINK</i>	82
GRUPPI STATICI MONOFASE SERIE SSRSC1 E RC1	86
<i>SSRSC1 AND RC1 SERIES 1 PHASE AC SEMICONDUCTOR CONTACTORS</i>	86
GRUPPI STATICI TRIFASI SERIE SSRSC3 E RC3	88
<i>SSRSC3 AND RC3 SERIES 3 PHASE AC SEMICONDUCTOR CONTACTOR</i>	88
ESEMPI DI APPLICAZIONI MODELLI SSRSC1-SSRSC3-RC3	90
<i>SSRSC1-SSRSC3-RC3 APPLICATION HINTS</i>	90
RELÈ ALLO STATO SOLIDO TRIFASE CON DISSIPATORE INTEGRATO SERIE SC3H-12D	92
<i>SC3H-12D SERIES 3 PHASE SOLID STATE RELAY WITH INTEGRATED HEAT SINK</i>	92
GRUPPI STATICI PER CONTROLLO ANALOGICO DELLA POTENZA SERIE SSRSPC1	95
<i>SSRSPC1 SERIES AC SEMICONDUCTOR ANALOGUE POWER CONTROLLERS</i>	95
ESEMPI DI APPLICAZIONI CON MODULI PER IL CONTROLLO DELLA POTENZA SSRSPC1	97
<i>SSRSPC1 ANALOGUE POWER CONTROLLER APPLICATION HINTS</i>	97
GRUPPI STATICI PER IL COMANDO DIRETTO DI MOTORI SERIE SSRSMC3-DOL	101
<i>SSRSMC3-DOL SERIES SEMICONDUCTOR MOTOR CONTROLLERS (DIRECT ON LINE)</i>	101
GRUPPI STATICI PER L'INVERSIONE DI MARCIA DEI MOTORI SERIE SSRSRC3	103
<i>SSRSRC3 SERIES AC SEMICONDUCTOR REVERSING CONTACTORS</i>	103
ESEMPI DI APPLICAZIONI CON GRUPPI STATICI MOD. SSRSCM3.....DOL - SSRSRC3.....	105
<i>SSRSCM3.....DOL - SSRSRC3..... APPLICATION HINTS</i>	105
GRUPPI STATICI LIMITATORI COPPIA DI AVVIAMENTO DEI MOTORI SERIE SSRSTL3	106



SSRSTL3 SERIES STARTING TORQUE LIMITER (SOFT STARTER)	106
ESEMPI DI APPLICAZIONI CON I GRUPPI STATICI MOD.SSRSTL3... ..	108
SSRSTL3...STARTING TORQUE LIMITER APPLICATION HINTS	108
SOFT STARTER PER IL COMANDO DI MOTORI SERIE SSRSMC3/32...3/15	110
SSRSMC3/32...3/15 SERIES AC SEMICONDUCTOR SOFT STARTER	110
ESEMPI DI APPLICAZIONI CON SOFT-STARTER MOD.SSRSMC3/32...3/15	112
SSRSMC3/32...3/15 SOFT STARTER APPLICATION HINTS	112
SOFT STARTER PER IL COMANDO DI MOTORI SERIE SSRSMC3...15/25	114
SSRSMC3 ... 15/25 SERIES AC SEMICONDUCTOR SOFT STARTER	114
SOFT STARTER PER IL COMANDO DI MOTORI SERIE SSRSMC33	117
SSRSMC33 SERIES AC SEMICONDUCTOR SOFT STARTER	117
ESEMPI DI APPLICAZIONI CON SOFT-STARTER SSRSMC3-15/25...SSRSMC33-40/50/85.....	120
SSRSMC3-15/25...SSRSMC33-40/50/85.....SOFT STARTER APPLICATION HINTS	120
CONTROLLORI MODULARI DI POTENZA SERIE MPC	126
MPC SERIES - MODULAR POWER CONTROLLERS	126
CONTROLLORI MODULARI DI POTENZA SERIE MPCD	131
MPCD SERIES - MODULAR POWER CONTROLLERS	131
ACCESSORI CONTROLLORI MODULARI DI POTENZA	136
ACCESSORIES FOR MODULAR POWER CONTROLLERS	136
2 ALIMENTATORI	1
2 POWER SUPPLIES	1
ALIMENTATORI NON STABILIZZATI SERIE NS	3
NS SERIES NON STABILIZED POWER SUPPLIES	3
ALIMENTATORI STABILIZZATI LINEARI CON TRASFORMATORE	5
LINEAR POWER SUPPLIES WITH TRANSFORMER	5
ALIMENTATORI STABILIZZATI LINEARI SERIE AL-1A	6
AL-1A SERIES LINEAR POWER SUPPLIES	6
ALIMENTATORI STABILIZZATI LINEARI SERIE AL-3A	7
AL-3A SERIES LINEAR POWER SUPPLIES	7
ALIMENTATORI STABILIZZATI SWITCHING SERIE SW-5A	9
SW-5A SERIES SWITCHING POWER SUPPLIES	9
ALIMENTATORI SWITCHING DA RETE SERIE SW150 (12,5 A -12 VDC E 6,5A - 24 VDC)	11
SW150 SERIES MAINS SWITCHING POWER SUPPLIES (12,5 A -12 VDC AND 6,5A - 24 VDC)	11
ALIMENTATORI SWITCHING DA RETE SERIE EDR 30-50-70	12
EDR 30-50-70 SERIES MAINS SWITCHING POWER SUPPLIES	12
ALIMENTATORI SWITCHING DA RETE SERIE EDR 120-180-240	15
EDR 120-180-240 SERIES MAINS SWITCHING POWER SUPPLIES	15
ALIMENTATORI SWITCHING DA RETE SERIE DRP-480S	18
DRP-480S SERIES MAINS SWITCHING POWER SUPPLIES	18
ALIMENTATORI SWITCHING TRIFASI DA RETE SERIE DRT-240 / DRT-480 / DRT-960	20
DRT-240 / DRT-480 / DRT-960 SERIES THREE PHASE MAINS SWITCHING POWER SUPPLIES	20
ALIMENTATORE SWITCHING SERIE SWM	24
SWM SERIES SWITCHING POWER SUPPLY	24



ALIMENTATORI SWITCHING MODULARI DA RETE SERIE SWM-0,63 / SWM-1,25	26
<i>SWM-0,63 / SWM-1,25 SERIES MAINS MODULAR SWITCHING POWER SUPPLIES</i>	26
ALIMENTATORI SWITCHING MODULARI DA RETE SERIE SWM-2,5 / SWM-4	28
<i>SWM-2,5 / SWM-4 SERIES MAINS MODULAR SWITCHING POWER SUPPLIES</i>	28
CARICA BATTERIA SWITCHING SERIE CBM	30
<i>CBM SERIES SWITCHING BATTERY CHARGER</i>	30
3 MODULI INTERFACCIA A RELÈ	1
3 RELAY INTERFACE MODULES	1
SERIE RM A UN CONTATTO IN SCAMBIO	3
<i>ONE EXCHANGE CONTACT RM SERIES</i>	3
SERIE RM A UN CONTATTO SCAMBIO CON CONNETTORE FLAT	5
<i>ONE EXCHANGE CONTACT RM SERIES WITH FLAT CONNECTOR</i>	5
SERIE RM A DUE CONTATTI SCAMBIO CON CONNETTORE FLAT	7
<i>TWO EXCHANGE CONTACT RM SERIES WITH FLAT CONNECTOR</i>	7
SERIE RM CON PULSANTI DI PROVA	9
<i>RM SERIES WITH TEST PUSH BUTTONS</i>	9
SERIE SM AD UN CONTATTO IN SCAMBIO PER RELÈ ELETTROMECCANICI SLIM	11
<i>ONE EXCHANGE CONTACT SM SERIES FOR SLIM ELECTROMECHANICAL RELAYS</i>	11
SERIE RB	12
<i>RB SERIES</i>	12
SERIE RS..91	15
<i>91..RS SERIES</i>	15
SERIE RS..20/21	17
<i>20/21..RS SERIES</i>	17
SERIE SS PER RELÈ STATICI SLIM (LARGHEZZA 5 mm)	19
<i>SS SERIES FOR SLIM SOLID STATE RELAYS (BREADTH 5 mm)</i>	19
SERIE IF-COMP	20
<i>IF-COMP SERIES</i>	20
SERIE ECLR CON RELÈ ELETTROMECCANICO	22
<i>ECLR SERIES WITH ELECTROMECHANICAL RELAY</i>	22
SERIE EZD-ECLR CON RELÈ STATICO	24
<i>EZD-ECLR SERIES WITH SOLID STATE RELAY</i>	24
SERIE EZ14 CON RELÈ ELETTROMECCANICO	26
<i>EZ14 SERIES WITH ELECTROMECHANICAL RELAY</i>	26
SERIE EZ14 CON RELÈ STATICO	27
<i>EZ14 SERIES WITH SOLID STATE RELAY</i>	27
ACCESSORI	28
<i>ACCESSORIES</i>	28
CAVI	30
<i>CABLES</i>	30
RELÈ ELETTROMECCANICI SERIE ER	31
<i>ER SERIES ELECTROMECHANICAL RELAYS</i>	31



4	MODULI PER LA MISURA DELLA TEMPERATURA E CONDIZIONATORI DI SEGNALI	1
4	TEMPERATURE TRANSMITTERS AND SIGNAL CONDITIONERS	1
	INTERFACCE DI PROGRAMMAZIONE E SOFTWARE PER CONVERTITORI SERIE TSE	3
	<i>PROGRAMMING INTERFACES AND SOFTWARE FOR TSE SERIES CONVERTERS</i>	3
	CONVERTITORI DI SEGNALI SLIM SERIE TSE CONFIGURABILI CON APP ANDROID	4
	<i>SLIM SIGNAL CONVERTERS TSE SERIES CONFIGURABLE BY ANDROID APP</i>	4
	CONVERTITORI PER TERMORESISTENZE TSE-URT-LP / TSE-URT	6
	<i>TERMORESISTANCE CONVERTERS TSE-URT-LP / TSE-URT</i>	6
	ISOLATORI GALVANICI TSE-UN-LP	8
	<i>GALVANIC ISOLATORS TSE-UN-LP</i>	8
	ISOLATORI GALVANICI TSE-RT / TSE-TC / TSE-VI	10
	<i>GALVANIC ISOLATORS TSE-RT / TSE-TC / TSE-VI</i>	10
	INTERFACCE DI PROGRAMMAZIONE E SOFTWARE PER CONVERTITORI SERIE TSE	12
	<i>PROGRAMMING INTERFACES AND SOFTWARE FOR TSE SERIES CONVERTERS</i>	12
	TRASMETTITORE UNIVERSALE NON ISOLATO CONFIGURABILE DA PC ADATTO PER IL MONTAGGIO SU SONDA DIN 13	
	<i>NOT INSULATED UNIVERSAL TRANSMITTER CONFIGURABLE BY PC SUITABLE FOR MOUNTING ON DIN CONNECTION 13</i>	
	CONVERTITORI ISOLATI SERIE TS CONFIGURABILI DA DIP SWITCH O DA PC	15
	<i>INSULATED CONVERTERS TS SERIES CONFIGURABLE BY DIP SWITCH OR PC</i>	15
	INTERFACCE DI PROGRAMMAZIONE DA PC PER TRASMETTITORI E CONVERTITORI SERIE TS	21
	<i>PC PROGRAMMING INTERFACES FOR TS SERIES TRANSMITTERS AND CONVERTERS</i>	21
	BRIDGE CONVERTITORI, RIPETITORI E ISOLATORI SERIALI	22
	<i>BRIDGE CONVERTERS, REPEATERS AND SERIAL ISOLATORS</i>	22
5	TERMOREGOLATORI	1
5	TEMPERATURE CONTROLLERS	1
	SERIE E48-AN	5
	<i>E48-AN SERIES</i>	5
	SERIE ELK 22 S	7
	<i>ELK 22 S SERIES</i>	7
	SERIE ELK 22 MS	9
	<i>ELK22 MS SERIES</i>	9
	ACCESSORI PER ELK 22 MS	11
	<i>ACCESSORIES FOR ELK 22 MS</i>	11
	REGOLATORI A MICROPROCESSORE SERIE ELKM4	13
	<i>ELKM4 SERIE MICROPROCESSOR BASED REGULATORS</i>	13
	REGOLATORI A MICROPROCESSORE SERIE ELK 4	16
	<i>ELK 4 MICROPROCESSOR BASED REGULATORS SERIES</i>	16
	REGOLATORI A MICROPROCESSORE SERIE ELK35 S, ELK72, ELK96	20
	<i>ELK35 S, ELK72, ELK96 SERIES MICROPROCESSOR BASED REGULATORS</i>	20
	SERIE ELK94-ELK94S	23
	<i>ELK94-ELK94S SERIES</i>	23
	TERMOREGOLATORI E VISUALIZZATORI ELETTRONICI DIGITALI 33 x 75	27



33 x 75 DIGITAL TEMPERATURE CONTROLLERS AND DIGITAL ELECTRONIC PANEL METERS	27
REGOLATORI A MICROPROCESSORE SERIE ELK 38 S	29
ELK 38 S MICROPROCESSOR BASED REGULATORS SERIES	29
REGOLATORI A MICROPROCESSORE SERIE ELKM3	32
ELKM3 SERIE MICROPROCESSOR BASED REGULATORS	32
REGOLATORI A MICROPROCESSORE SERIE ELR38 E ELR38T	35
ELR38 AND ELR38T MICROPROCESSOR BASED REGULATORS SERIES	35
REGOLATORI DI TEMPERATURA PER REFRIGERAZIONE SERIE ELE21	37
ELE21 TEMPERATURE CONTROLLERS SERIES FOR REFRIGERATION	37
REGOLATORI DI TEMPERATURA PER REFRIGERAZIONE SERIE ELZ31 - ELZ31Y	39
ELZ31 - ELZ31Y TEMPERATURE CONTROLLERS SERIES FOR REFRIGERATION	39
VISUALIZZATORI DIGITALI SERIE ELZ31V/ELK38V	41
ELZ31V/ELK38V DIGITAL PANEL METERS SERIES	41
ACCESSORI TERMOREGOLATORI	44
ACCESSORIES FOR TEMPERATURE CONTROLLERS	44
REGOLATORI DI TEMPERATURA DIGITALI SERIE ELTH17 / ELTH352	46
ELTH17 / ELTH352 SERIES DIGITAL TEMPERATURE CONTROLLERS	46
REGOLATORI DI TEMPERATURA DIGITALI SERIE ELTR171 / ELTR172 / ELTR352	49
ELTR171 / ELTR172 / ELTR352 SERIES DIGITAL TEMPERATURE CONTROLLERS	49
SONDE DI TEMPERATURA	53
TEMPERATURE PROBES	53
6 TEMPORIZZATORI E RELÈ DI PROTEZIONE MODULARI	1
6 MODULAR TIMERS AND MODULAR PROTECTION RELAYS	1
TEMPORIZZATORE PROGRAMMABILE ASIMMETRICO SERIE TEMSA	5
TEMSA SERIES PROGRAMMABLE ASYMMETRICAL TIMER	5
TEMPORIZZATORE MULTISCALA SERIE TEMS	7
TEMS SERIES MULTI SCALE TIMER	7
TEMPORIZZATORE MULTI FUNZIONE SERIE TEMFS	9
TEMFS SERIES MULTI-FUNCTION TIMER	9
TEMPORIZZATORE STELLA-TRIANGOLO SERIE TESD115/ TESD240/ TESD415	11
TESD115/ TESD240/ TESD415 SERIES STAR-DELTA TIMER	11
RELÈ SEQUENZA E MANCANZA FASE SERIE SFR	13
SFR SERIES PHASE SEQUENCE AND PHASE FAILURE RELAY	13
RELÈ SEQUENZA FASE SERIE SFE2/4	15
SFE2/4 SERIES PHASE SEQUENCE RELAY	15
RELÈ DI CORRENTE SERIE CRE-5	17
CRE-5 SERIES CURRENT RELAY	17
RELÈ DI MINIMA TENSIONE SERIE EVU231F / EVU400NF	19
EVU231F / EVU400NF SERIES UNDER VOLTAGE RELAY	19
RELÈ DI MINIMA TENSIONE SERIE EVU231 / EVU400	21
EVU231 / EVU400 SERIES UNDER VOLTAGE RELAY	21
RELÈ DI MASSIMA TENSIONE SERIE EVO231 / EVO400	23
EVO231 / EVO400 SERIES OVER VOLTAGE RELAY	23



	RELÈ DI MINIMA-MASSIMA TENSIONE SERIE EVM231 / EVM230 / EVM400 / EVM400N	25
	<i>EVM231 / EVM230 / EVM400 / EVM400N SERIES UNDER-OVER VOLTAGE RELAY</i>	<i>25</i>
	RELÈ DI MINIMA TENSIONE SERIE VEU230 / VEU400	27
	<i>VEU230 / VEU400 SERIES UNDER VOLTAGE RELAY</i>	<i>27</i>
	RELÈ DI MASSIMA TENSIONE SERIE VEM230 / VEM400	29
	<i>VEM230 / VEM400 SERIES OVER VOLTAGE RELAY</i>	<i>29</i>
	RELÈ DI MINIMA-MASSIMA TENSIONE SERIE VEUM230 / VEUM400 / VEUM400N	31
	<i>VEUM230 / VEUM400 / VEUM400N SERIES UNDER-OVER VOLTAGE RELAY</i>	<i>31</i>
	CONTROLLO LIVELLO LIQUIDO SERIE LVE24 / LVE230	33
	<i>LVE24 / LVE230 SERIES LIQUID LEVEL CONTROL</i>	<i>33</i>
	RELÈ PROTEZIONE MOTORE SERIE MPR24/MPR230	35
	<i>MPR24/MPR230 SERIES MOTOR PROTECTION RELAY</i>	<i>35</i>
7	CONTROLLORI DIGITALI DEL FATTORE DI POTENZA	1
7	<i>POWER FACTOR CONTROLLERS</i>	<i>1</i>
	CONTROLLORE DIGITALE DEL FATTORE DI POTENZA SERIE EPFC-01	3
	<i>EPFC-01 SERIES DIGITAL POWER FACTOR CONTROLLER</i>	<i>3</i>
	CONTROLLORI DIGITALI DEL FATTORE DI POTENZA SERIE EPFC-96	5
	<i>EPFC-96 SERIES DIGITAL POWER FACTOR CONTROLLERS</i>	<i>5</i>
	CONTROLLORI DIGITALI DEL FATTORE DI POTENZA SERIE EPFC-144	7
	<i>EPFC-144 SERIES DIGITAL POWER FACTOR CONTROLLERS</i>	<i>7</i>
	CONTROLLORI DIGITALI DEL FATTORE DI POTENZA SERIE EPFC3-144	9
	<i>EPFC3-144 SERIES DIGITAL POWER FACTOR CONTROLLERS</i>	<i>9</i>
	INTERFACCIA SERIALE USB E RS-485 SERIE AD	11
	<i>AD SERIES USB AND RS-485 SERIAL INTERFACE</i>	<i>11</i>
	MODULI A TIRISTORI PER RIFASAMENTO DINAMICO SERIE ETM	13
	<i>ETM SERIES THYRISTOR MODULE FOR DYNAMIC POWER FACTOR CORRECTION</i>	<i>13</i>
8	ACCESSORI PER GRUPPI ELETTROGENI	1
8	<i>GENSET ACCESSORIES</i>	<i>1</i>
	TRANSFER SWITCH INTELLIGENTE SERIE ELTS	3
	<i>ELTS SERIES INTELLIGENT TRANSFER SWITCH</i>	<i>3</i>
9	MULTIMETRI DIGITALI MULTIFUNZIONE	1
9	<i>DIGITAL MULTIFUNCTION MULTIMETERS</i>	<i>1</i>
	MULTIMETRI DIGITALI MULTIFUNZIONE SERIE ELM-3D	3
	<i>ELM-3D SERIES DIGITAL MULTIFUNCTION MULTIMETERS</i>	<i>3</i>
	MULTIMETRI DIGITALI MULTIFUNZIONE SERIE ELM-4D1P	4
	<i>ELM-4D1P SERIES DIGITAL MULTIFUNCTION MULTIMETERS</i>	<i>4</i>
	MULTIMETRI DIGITALI MULTIFUNZIONE SERIE ELM-96	5
	<i>ELM-96 SERIES DIGITAL MULTIFUNCTION MULTIMETERS</i>	<i>5</i>
	MULTIMETRI DIGITALI MULTIFUNZIONE SERIE ELM-96BP	6
	<i>ELM-96BP SERIES DIGITAL MULTIFUNCTION MULTIMETERS</i>	<i>6</i>
	INTERFACCIA SERIALE MULTIFUNZIONE ELI-10LE	7
	<i>ELI-10LE MULTIFUNCTION SERIAL INTERFACE</i>	<i>7</i>



INTERFACCIA SERIALE MULTIFUNZIONE ELI-5S	9
<i>ELI-5S MULTIFUNCTION SERIAL INTERFACE</i>	<i>9</i>
TRASFORMATORI AMPEROMETRICI PER INGRESSI DIRETTI	10
<i>CURRENT TRANSFORMERS FOR DIRECT INPUTS</i>	<i>10</i>



1 RELÈ ALLO STATO SOLIDO

1 SOLID-STATE RELAYS

La produzione base dei relè allo stato solido EL.CO. si divide in tre gruppi principali:

1. Relè a commutazione zero (zero crossing)
I relè a commutazione di zero innescano quando la tensione di uscita passa in prossimità dello zero e disinnescano sempre a corrente zero.
Sono particolarmente indicati alla commutazione di carichi resistivi o capacitativi.
2. Relè a commutazione istantanea
I relè a commutazione istantanea innescano simultaneamente al segnale di ingresso e quindi in ogni punto della curva sinusoidale della tensione di uscita e disinnescano sempre a corrente zero. Sono particolarmente indicati alla commutazione di carichi induttivi.
3. Relè per commutazione in D.C.
I relè per commutazione di carichi in corrente continua innescano e disinnescano simultaneamente alla tensione di controllo.

Applicazioni consigliate:

I relè allo stato solido trovano particolare applicazione dove è richiesta una elevata frequenza di commutazione unita anche alla possibilità di commutare, mediante tensioni di controllo limitate (3V-3mA), correnti elevate (90 A-480V) con un isolamento di 4KV tra ingresso e uscita. Presentano inoltre una totale tollerabilità alle vibrazioni, all'ossidazione, agli urti meccanici e non danno origine né ad archi né a rimbalzi.

The EL.CO. standard production of the solid state relays is divided into three main groups.

1. Zero-crossing relays
The zero crossing relays pick-up when the output voltage is near to zero and always drop-out at zero-current. They are particularly suitable for the commutation of resistive and capacitive loads.
2. Instant commutation relays
The instant commutation relays pick-up simultaneously to the input signal and then at each point of the sinusoidal output voltage curve and drop-out at zero-current.
They are particularly suitable for the commutation of inductive loads.
3. D.C. commutation relays
The relays for D.C. load commutation pick-up and drop-out simultaneously to the control voltage.

Recommended application:

The solid-state relays can particularly be used where a high commutation frequency is required together with the possibility of commutating, by means of limited control voltage (3 V-3 mA), high currents (90 A-480V) with 4 KV insulation between input-output. They are extremely resistant to vibrations or oxidation as well as to mechanical impacts and do not cause arcs nor fluctuations.

CARATTERISTICHE GENERALI - GENERAL FEATURES

Tutti i relè sono provvisti di filtro snubber che li protegge da eventuali inneschi indesiderati causati da una velocità di crescita della tensione in uscita troppo elevata; tuttavia in talune applicazioni il dispositivo non risulta protetto a causa di elevati spike di tensione presenti talvolta negli ambienti industriali. Al dispositivo in questi casi deve essere applicato un varistore in parallelo all'uscita, in modo da proteggerlo dai sopracitati spike. Per proteggere invece i dispositivi da sovracorrenti è bene installare per ogni fase un fusibile extra rapido e non un normale fusibile che interverrebbe a dispositivo già danneggiato.

NORMATIVE CE DI RIFERIMENTO:

Direttiva 2014/35/EU, direttiva Bassa tensione (BT)

Direttiva 2014/30/EU, direttiva compatibilità elettromagnetica (EMC)

All the solid state relays are provided with a snubber filter, which protects them from any undesirable spikes caused by an excessive speed of the output voltage. However, in certain applications, it has been found that the device is still not protected, as a result of the elevated voltage spikes which may sometimes be present in industrial environments. In such cases, a varistor must be applied to the device, in parallel with at the output, so as to protect the device from the above said spikes. To protect the devices from overcurrents, it is recommended that a fast-reacting fuse be installed for each phase, rather than a normal fuse which would only intervenes once the device has already been damaged.

EC REFERENCE STANDARDS:

Low Voltage Directive (LVD) 2014/35/EU

Electromagnetic Compatibility (EMC) Directive 2014/30/EU

VANTAGGI	ADVANTAGES
<ul style="list-style-type: none"> - Bassa potenza di comando - Commutazione zero crossing o istantanea - Durata di vita/affidabilità - Tempo di risposta ridotto - Nessuna parte meccanica in movimento (nessun rimbalzo) - Nessuna usura meccanica - Compatibilità con circuiti digitali - Resistenza agli shock - Funzionamento silenzioso - Tenuta stagna 	<ul style="list-style-type: none"> - Low power supply - Zero crossing or instantaneous commutation - Life duration/reliability - Reduced response time - No mechanical part in movement no recoil - No mechanical wear - Compatibility with digital circuit - Shock resistance - Noiseless working - Airtight seal
LIMITAZIONI	LIMITATIONS
<ul style="list-style-type: none"> - Caduta di tensione (da 1 a 1,5V) - Uscita solo A.C. o solo D.C. - Obbligo frequente, del dissipatore - Utilizzo con piccoli segnali - Resistenza alle tensioni transitorie - Corrente in fuga 	<ul style="list-style-type: none"> - Drooping (from 1 to 1,5V) - Only A.C. or D.C. exit output - Dissipator's frequent obligation - Utilization with small signals - Resistance to transient voltage - Runaway current
INSTALLAZIONE	INSTALLATION
<p>Tutti i relè statici per un funzionamento ottimale devono essere posti in ambienti dove ci sia una buona ventilazione che permetta ai dispositivi una buona dissipazione; durante l'installazione bisogna altresì evitare di disporre i relè in file sovrapposte: ciò potrebbe compromettere una buona dissipazione dei relè.</p>	<p><i>To ensure optimal performance from all the solid state relays, it is necessary to place them in well ventilated environments which will ensure that the devices have a good dissipation. Furthermore, during the installation, it is important to avoid arranging the relays in rows which are one upon another, this could jeopardise the good dissipation of the relays.</i></p>

RELÈ ALLO STATO SOLIDO SOLID-STATE RELAYS

Rev. 03-2018

		RELÈ STATICI A SCR SERIE 860/861..... pag. 6 <i>860/861 SERIES SCR SOLID STATE RELAYS</i> pag. 6
		RELÈ STATICI A SCR SERIE SSR08 pag. 9 <i>SSR08 SERIES SCR SOLID STATE RELAYS</i> pag. 9
		RELÈ STATICI PER CONTROLLO AD ANGOLO DI FASE SERIE SSR08...I..... pag. 14 <i>SSR08...I SERIES PHASE ANGLE CONTROL RELAYS</i> pag. 14
		RELÈ STATICI A SCR SERIE SSR170 pag. 17 <i>SSR170 SERIES SCR SOLID STATE RELAYS</i> pag. 17
		RELÈ STATICI BIFASE SERIE SSR082..... pag. 21 <i>SSR082 SERIES DUAL PHASE SOLID STATE RELAY</i> pag. 21
NEW		RELÈ STATICI PER MONITORAGGIO DELLA LINEA E DEL CARICO SERIE SSR08W..... pag. 23 <i>SSR08W SERIES SOLID STATE RELAYS FOR LINE AND LOAD MONITORING</i> pag. 23
		RELÈ STATICI MODELLO 88D-10100 pag. 26 <i>88D-10100 MODEL SOLID STATE RELAYS</i> pag. 26



RELÈ STATICI A MOSFET SERIE SSR08Dpag. 27
SSR08D SERIES SOLID STATE MOSFET RELAYSpag. 27



RELÈ STATICI A IGBT MODELLO SSR08D-251200Apag. 29
SSR08D-251200A MODEL IGBT SOLID STATE RELAYSpag. 29



RELÈ STATICI SERIE SSR01 / SSR02 / SSR05pag. 30
SSR01 / SSR02 / SSR05 SERIES SOLID STATE RELAYSpag. 30



RELÈ STATICI SERIE SSR01DH / SSR02DH / SSR05DHpag. 33
SSR01DH / SSR02DH / SSR05DH SERIES SOLID STATE RELAYSpag. 33



RELÈ STATICI SERIE SSR870/871/88D-360pag. 35
SSR870/871/88D-360 SERIES SOLID STATE RELAYSpag. 35



RELÈ ALLO STATO SOLIDO SERIE SSR 91pag. 37
SSR 91 SERIES SOLID STATE RELAYSpag. 37



RELÈ STATICI SERIE SSR 20 / 21pag. 39
SSR 20/21 SERIES SOLID STATE RELAYSpag. 39



RELÈ STATICI SERIE SD / SA pag. 41
SD / SA SERIES SOLID STATE RELAYS pag. 41



RELÈ STATICI SERIE SDP / SAP CON PROTEZIONE ELETTRONICA pag. 43
SDP / SAP SERIES SOLID STATE RELAYS WITH ELECTRONICS PROTECTION pag. 43



RELÈ STATICI SERIE SDT / SAT CON USCITA TEMPORIZZATA pag. 46
SDT / SAT SERIES SOLID STATE RELAYS WITH TIMED OUTPUT pag. 46



RELÈ STATICI SERIE SDE pag. 49
SDE SERIES SOLID STATE RELAYS pag. 49



RELÈ STATICI SERIE SSR15 pag. 51
SSR15 SERIES SOLID STATE RELAYS pag. 51



NEW



RELÈ STATICI SERIE SSR07 pag. 53
SSR07 SERIES SOLID STATE RELAYS pag. 53



RELÈ ALLO STATO SOLIDO TRIFASE SERIE SC3-08D pag. 55
SC3-08D SERIES 3 PHASE SOLID STATE RELAY pag. 55



RELÈ ALLO STATO SOLIDO TRIFASE SERIE SC3-12D pag. 57
SERIE SC3-12D 3 PHASE SOLID STATE RELAYS pag. 57



RELÈ STATICI TRIFASI SERIE SM3pag. 60
SM3 SERIES 3 PHASE SOLID STATE RELAYS.....pag. 60



ACCESSORI PER RELÈ STATICIpag. 68
ACCESSORIES FOR SOLID STATE RELAYS.....pag. 68

RELÈ STATICI A SCR SERIE 860/861 860/861 SERIES SCR SOLID STATE RELAYS

Rev. 03-2018

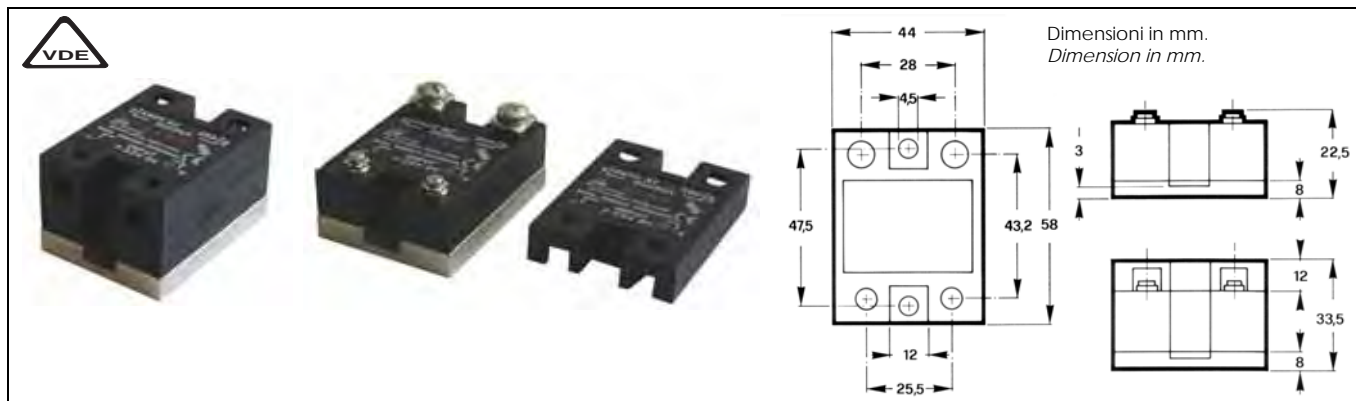


TABELLA SELEZIONE RELE' - RELAY SELECTION TABLE			
TIPO DI COMMUTAZIONE ZERO CROSSING ZERO CROSSING COMMUTATION			
Corrente di uscita Output current	Tensione di uscita Output voltage	Tensione di ingresso Input voltage	Modello Model
25A	240 VAC	3-32 VDC	SSR860-25240AS
		90-240 AC/DC	SSR860-25240CS
40A	240 VAC	3-32 VDC	SSR860-40240AS
		90-240 AC/DC	SSR860-40240CS
90A	280 VAC	5-32 VDC	SSR860-90280AS
		7-32 VDC WITH LED	SSR860-90280ASL
		90-240 AC/DC	SSR860-90280CS
	480 VAC	5-32 VDC	SSR860-90480AS
		7-32 VDC WITH LED	SSR860-90480ASL
		90-240 AC/DC	SSR860-90480CS

- * Corrente nominale 10/25/40/70/90A
 - * Tensione di uscita da 20 a 530 VAC
 - * Commutazione zero crossing o istantanea
 - * Bassa corrente pilotaggio
 - * Tensione di picco fino a 1200 V
 - * Isolamento ingresso uscite 4000 V
 - * Protezione con filtro RC
 - * Omologazioni VDE -CE
- * Rated operational current up to 10/25/40/70/90A
* Zero crossing or instantaneous commutation
* Output voltage from 20 to 530 VAC
* Low control current
* Peak voltage up to 1200 V
* 4000 V input-output insulation
* RC filter protection
* VDE and CE certification

TABELLA SELEZIONE RELÈ - RELAY SELECTION TABLE			
TIPO DI COMMUTAZIONE ISTANTANEA INSTANT COMMUTATION			
Corrente di uscita Output current	Tensione di uscita Output voltage	Tensione di ingresso Input voltage	Modello Model
25A	240 VAC	3-32 VDC	SSR861-25240AS
		90-240 AC/DC	SSR861-25240CS
	440 VAC	3-32 VDC	SSR861-25440AS
		90-240 AC/DC	SSR861-25440CS
40A	240 VAC	3-32 VDC	SSR861-40240AS
		90-240 AC/DC	SSR861-40240CS
	440 VAC	3-32 VDC	SSR861-40440AS
		90-240 AC/DC	SSR861-40440CS

CONFORMI ALLE NORMATIVE EC/ EC REFERENCE STANDARDS

CERTIFICAZIONI VDE - VDE CERTIFICATION
Reg.-Nr. 005931-129226

ACCESSORI - ACCESSORIES	
ACCESSORI - ACCESSORIES FOR SOLID STATE RELAYS	pag. 68
VARISTORI (MOV) - METAL OXIDE VARISTORS (MOV.)	pag. 68
DISSIPATORI - HEAT SINK	pag. 68



DATI TECNICI USCITA - OUTPUT TECHNICAL DATA

Tensione nominale <i>Nominal voltage</i>	240	280	440	480
Range tensione di carico <i>Load voltage range</i>	20-280 VAC	20-280 VAC	40-480 VAC	40-530 VAC
Picco ripetitivo allo stato di OFF <i>Repetitive peak off-state voltage</i>	600 VAC	800 VAC	800 VAC	1200 VAC
Corrente uscita <i>Output current</i>	25A	40A	-	90A
Corrente di spunto non ripetitiva <i>Non repetitive surge peak on state current</i>	t=10ms 400 A	500 A	-	1000 A
I ² t per scelta fusibile <i>I²t rating</i>	t=10ms 800 A ² S	1250 A ² S	-	5000 A ² S
Tempo critico salita tensione allo stato di off <i>Critical rate of rise of off-state voltage</i>	dv/dt 500 V/μS	500 V/μS	-	500 V/μS
Caduta tensione in uscita <i>Output voltage drop</i>	1,8 V	1,8 V	-	1,8 V
Perdita di corrente allo stato di off <i>Off-state leakage current</i>	3 mA	6 mA	-	15 mA
Corrente minima di funzionamento <i>Minimum working current</i>	80 mA	150 mA	-	200 mA

DATI TECNICI ENTRATA - INPUT TECHNICAL DATA

Tensione ingresso <i>Input voltage</i>	3-32 VDC	5-32 VDC	7-32 VDC	90-240 VAC/DC	
				10-25-40A	50-90A
Corrente di pilotaggio <i>Control current range</i>	3-32 mA	6-34 mA	16 mA	3-6 mA	5-15 mA
Tensione di innesco <i>Control pick-up voltage</i>	3 V	5 V	7 V	90 V	
Tensione di disinnesco <i>Control drop-out voltage</i>	1 V	2 V	4 V	60 V	

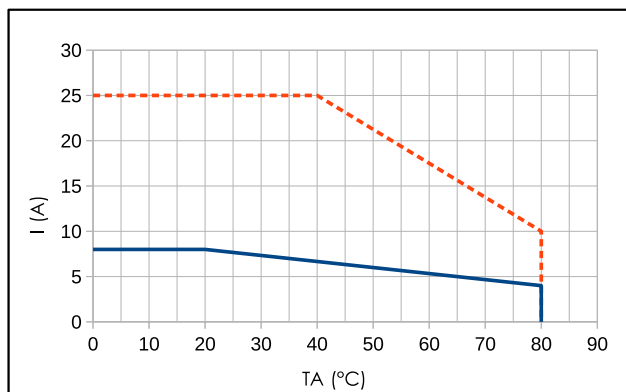
DATI TECNICI ENTRATA/USCITA - INPUT/OUTPUT TECHNICAL DATA

Tensione ingresso <i>Input voltage</i>	3-32 VDC	5-32 VDC	7-32 VDC	90-240 VAC/DC	
				10-25-40A	50-90A
Massimo ritardo chiusura per commutazione zero crossing <i>Maximum closing delay for zero crossing commutation</i>	1/2 Ciclo	1/2 Ciclo	1/2 Ciclo	20 ms	20 ms
Massimo ritardo chiusura per commutazione istantanea <i>Maximum closing delay for zero instant commutation</i>	1 ms	1 ms	1 ms	1 ms	1 ms
Massimo ritardo apertura per commutazione zero crossing-istantanea <i>Maximum opening delay for zero crossing-instant commutation</i>	1/2 Ciclo	1/2 Ciclo	1/2 Ciclo	30 ms	30 ms
Isolamento <i>Isolation voltage</i>	4000 V	4000 V	4000 V	4000 V	4000 V

DATI TERMICI - THERMAL DATA

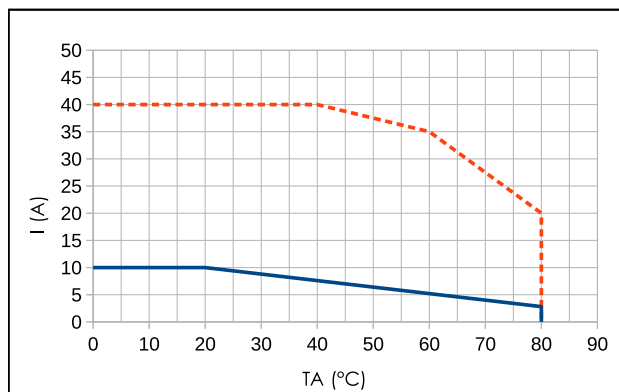
Temperatura di funzionamento <i>Operating-temperature</i>	-20/+80 °C
Temperatura di stoccaggio <i>Storage temperature</i>	-40/100 °C

SSR860 - 25 A



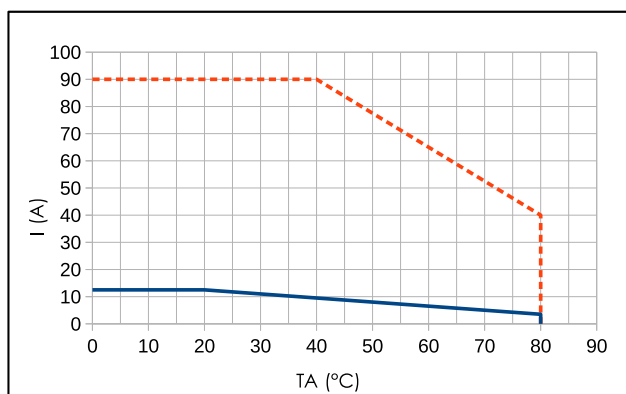
--- Con dissipatore / Heat sink (2°/W)
— Aria libera / Free air

SSR860 - 40 A



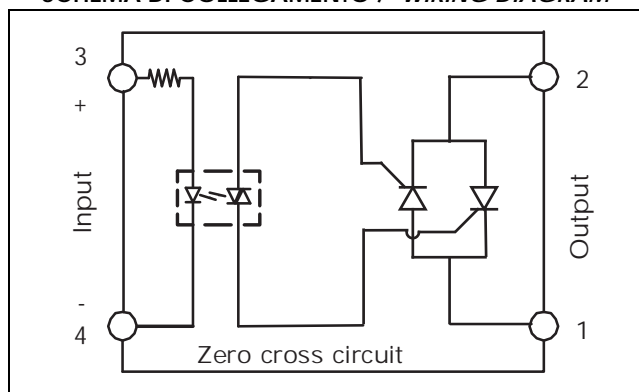
--- Con dissipatore / Heat sink (0,9°/W)
— Aria libera / Free air

SSR860 - 90 A

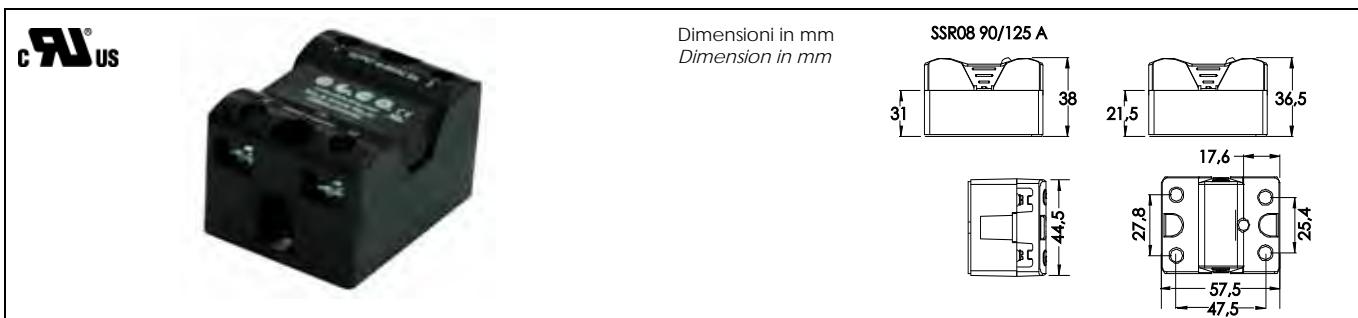


--- Con dissipatore / Heat sink (0,5°/W)
— Aria libera / Free air

SCHEMA DI COLLEGAMENTO / WIRING DIAGRAM



RELÈ STATICI A SCR SERIE SSR08 SSR08 SERIES SCR SOLID STATE RELAYS



Rev. 03-2018

TABELLA SELEZIONE RELÈ - RELAY SELECTION TABLE

TIPO DI COMMUTAZIONE ZERO CROSSING ZERO CROSSING COMMUTATION			
Corrente di uscita Output current	Tensione di uscita Output voltage	Tensione di ingresso Input voltage	Modello Model
10A	48-480 VAC	3-32 VDC	SSR08-10480A
40A	48-480 VAC	3-32 VDC	SSR08-40480A
TIPO DI COMMUTAZIONE ZERO CROSSING (BACK TO BACK SCR OUTPUT) ZERO CROSSING COMMUTATION (BACK TO BACK SCR OUTPUT)			
10 A	48-480 VAC	3-32 VDC	SSR08-10480AS
25 A	48-480 VAC	3-32 VDC	SSR08-25480AS
		90-280 VAC	SSR08-25480CS
40 A	48-480 VAC	3-32 VDC	SSR08-40480AS
		90-280 VAC	SSR08-40480CS
50 A	24-280 VAC	3-32 VDC	SSR08-50240AS
		90-280 VAC	SSR08-50240CS
	48-660 VAC (UL 48 - 600 VAC)	3-32 VDC	SSR08-50660AS
		90-280 VAC	SSR08-50660CS
75 A	24-280 VAC	4-32 VDC	SSR08-75240AS
		90-280 VAC	SSR08-75240CS
	48-660 VAC (UL 48 - 600 VAC)	4-32 VDC	SSR08-75660AS
		90-280 VAC	SSR08-75660CS
90 A	24-280 VAC	3-32 VDC	SSR08-90240AS
		90-280 VAC	SSR08-90240CS
	48-660 VAC (UL 48 - 600 VAC)	3-32 VDC	SSR08-90660AS
		90-280 VAC	SSR08-90660CS
125 A	24-280 VAC	3-32 VDC	SSR08-125240AS
		90-280 VAC	SSR08-125240CS
	48-660 VAC (UL 48 - 600 VAC)	3-32 VDC	SSR08-125660AS
		90-280 VAC	SSR08-125660CS

- * Led tensione ingresso
- * Corrente nominale 10/25/40/50/70/90/125 A
- * Commutazione zero crossing
- * Tensione di uscita fino a 660 VAC
- * Bassa corrente pilotaggio
- * Tensione di picco fino a 1.200 V
- * Isolamento ingresso uscite 4.000 V
- * Protezione con filtro RC
- * Omologazioni UL -CE

- * Input voltage led
- * Rated operational current up to 10/25/40/50/70/90/125 A
- * Commutation zero crossing
- * Output voltage from up to 660 VAC
- * Low control current
- * Peak voltage up to 1,200 V
- * 4,000 V input-output insulation
- * RC filter protection
- * UL and CE certification

CONFORMI ALLE NORMATIVE EC/ EC REFERENCE STANDARDS

CERTIFICAZIONI UL-CSA / UL-CSA CERTIFICATION
File-N. E234472

ACCESSORI - ACCESSORIES

ACCESSORI - ACCESSORIES FOR SOLID STATE RELAYS pag. 68

VARISTORI (MOV) - METAL OXIDE VARISTORS (MOV.) pag. 68

DISSIPATORI - HEAT SINK pag. 68

DATI TECNICI USCITA - OUTPUT TECHNICAL DATA

Modello Model	SSR08-10480A	SSR08-10480AS	SSR08-25480AS SSR08-25480CS	SSR08-40480A
Tensione nominale Nominal voltage	480 VAC	480 VAC	480 VAC	480 VAC
Range tensione di carico Load voltage range	48-480 VAC	48-480 VAC	48-480 VAC	48-480 VAC
Picco ripetitivo allo stato di OFF Repetitive peak off-state voltage	800 VAC	800 VAC	800 VAC	800 VAC
Corrente uscita Output current	10A	10A	25A	40A

DATI TECNICI USCITA - OUTPUT TECHNICAL DATA

Modello Model	SSR08-10480A	SSR08-10480AS	SSR08-25480AS SSR08-25480CS	SSR08-40480A
Corrente di spunto non ripetitiva <i>Non repetitive surge peak on state current, t=10ms</i>	83A	160 A	300 A	400 A
I ² t per scelta fusibile <i>I²t rating - t=10ms</i>	41 A ² S	144 A ² S	510 A ² S	880 A ² S
Tempo critico salita tensione allo stato di off dv/dt <i>Critical rate of rise of off-state voltage dv/dt</i>	200 V/μS	400 V/μS	300 V/μS	500 V/μS
Caduta tensione in uscita <i>Output voltage drop</i>	1,6 VAC	1,6 VAC	1,6 VAC	1,6 VAC
Perdita di corrente allo stato di off <i>Off-stage leakage current</i>	10 mA	10 mA	10 mA	10 mA
Corrente minima di funzionamento <i>Minimum working current</i>	100 mA	150 mA	75 mA	120 mA

DATI TECNICI USCITA - OUTPUT TECHNICAL DATA

Modello Model	SSR08-40480AS SSR08-40480CS	SSR08-50240AS SSR08-50240CS	SSR08-50660AS SSR08-50660CS	SSR08-75240CS SSR08-75240AS	SSR08-75660AS SSR08-75660CS
Tensione nominale <i>Nominal voltage</i>	480 VAC	240 VAC	600 VAC	240 VAC	600 VAC
Range tensione di carico <i>Load voltage range</i>	48-480 VAC	24-280 VAC	48-660 VAC	24-280 VAC	48-660 VAC
Picco ripetitivo allo stato di OFF <i>Repetitive peak off-state voltage</i>	800 VAC	600 VAC	1200 VAC	600 VAC	1200 VAC
Corrente uscita <i>Output current</i>	40 A	50 A	50 A	75 A	75 A
Corrente di spunto non ripetitiva <i>Non repetitive surge peak on state current, t=10ms</i>	800 A	520 A	520 A	750 A	750 A
I ² t per scelta fusibile <i>I²t rating, t=10ms</i>	1745 A ² S	1350 A ² S	1350 A ² S	2812 A ² S	2812 A ² S
Tempo critico salita tensione allo stato di off dv/dt <i>Critical rate of rise of off-state voltage dv/dt</i>	500 V/μS	1000 V/μS	1000 V/μS	1000 V/μS	1000 V/μS
Caduta tensione in uscita <i>Output voltage drop</i>	1,6 VAC	1,6 VAC	1,6 VAC	1,6 VAC	1,6 VAC
Perdita di corrente allo stato di off <i>Off-stage leakage current</i>	10 mA	10 mA	10 mA	10 mA	10 mA
Corrente minima di funzionamento <i>Minimum working current</i>	250 mA	250 mA	250 mA	250 mA	250 mA

DATI TECNICI USCITA - OUTPUT TECHNICAL DATA

Modello Model	SSR08-90240CS SSR08-90240AS	SSR08-90660CS SSR08-90660AS	SSR08-125240CS SSR08-125240AS	SSR08-125660AS SSR08-125660CS
Tensione nominale <i>Nominal voltage</i>	240 VAC	600 VAC	240 VAC	600 VAC
Range tensione di carico <i>Load voltage range</i>	24-280 VAC	48-660 VAC	24-280 VAC	48-660 VAC
Picco ripetitivo allo stato di OFF <i>Repetitive peak off-state voltage</i>	600 VAC	1200 VAC	600 VAC	1200 VAC
Corrente uscita <i>Output current</i>	90 A	90 A	125 A	125 A
Corrente di spunto non ripetitiva <i>Non repetitive surge peak on state current, t=10ms</i>	1000 A	1000 V	1150 A	1150 A
I ² t per scelta fusibile <i>I²t rating - t=10ms</i>	5000 A ² S	5000 A ² S	6600 A ² S	6600 A ² S
Tempo critico salita tensione allo stato di off dv/dt <i>Critical rate of rise of off-state voltage dv/dt</i>	1000 V/μS	1000 V/μS	1000 V/μS	1000 V/μS
Caduta tensione in uscita <i>Output voltage drop</i>	1,6 VAC	1,6 VAC	1,8 VAC	1,8 VAC



DATI TECNICI USCITA - OUTPUT TECHNICAL DATA

Modello Model	SSR08-90240CS SSR08-90240AS	SSR08-90660CS SSR08-90660AS	SSR08-125240CS SSR08-125240AS	SSR08-125660CS SSR08-125660CS
Perdita di corrente allo stato di off <i>Off-stage leakage current</i>	10 mA	10 mA	10 mA	10 mA
Corrente minima di funzionamento <i>Minimum working current</i>	10 mA	10 mA	10 mA	10 mA

DATI TECNICI ENTRATA - INPUT TECHNICAL DATA

Modello Model	SSR08-10480A SSR08-10480AS SSR08-25480AS	SSR08-40480A SSR08-40480AS SSR08-50240AS SSR08-50660AS	SSR08-75240AS SSR08-75660AS	SSR08-25480CS SSR08-40480CS SSR08-50240CS SSR08-75240CS SSR08-75660CS	SSR08-50660CS
Tensione ingresso <i>Input voltage</i>	3-32 VDC	3-32 VDC	4-32 VDC	90-280 VAC	90-280 VAC
Corrente di pilotaggio <i>Control current range</i>	6-25 mA	6-25 mA	16-28 mA	8-24 mA	4-12 mA
Tensione di innesco <i>Control pick-up voltage</i>	3 VDC	3 VDC	4 VDC	90 VAC	90 VAC
Tensione di disinnesco <i>Control drop-out voltage</i>	1 VDC	1 VDC	1 VDC	10 VAC	10 VAC

DATI TECNICI ENTRATA - INPUT TECHNICAL DATA

Modello Model	SSR08-90240AS SSR08-125240AS SSR08-90660AS SSR08-125660AS	SSR08-90240CS SSR08-125240CS SSR08-90660CS SSR08-125660CS
Tensione ingresso <i>Input voltage</i>	4 - 32 VDC	90 - 280 VDC
Corrente di pilotaggio <i>Control current range</i>	6 - 30 mA	8 - 25 MA
Tensione di innesco <i>Control pick-up voltage</i>	4 VDC	90 VDC
Tensione di disinnesco <i>Control drop-out voltage</i>	1 VDC	10 VDC

DATI TECNICI ENTRATA/USCITA - INPUT/OUTPUT TECHNICAL DATA

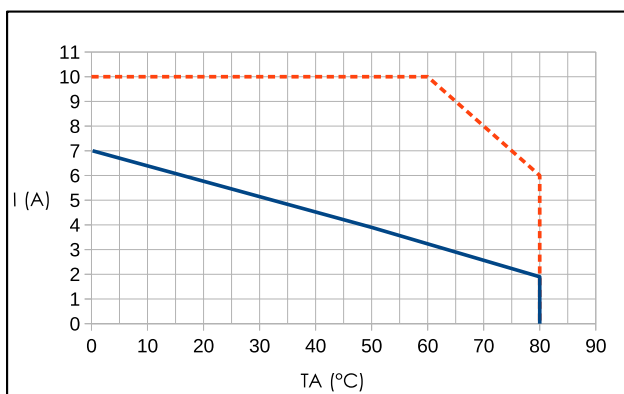
Modello Model	SSR08-10480A SSR08-10480AS SSR08-25480AS	SSR08-40480A SSR08-40480AS SSR08-50240AS	SSR08-50660AS SSR08-75240AS SSR08-75660AS	SSR08-25480CS SSR08-40480CS SSR08-50240CS	SSR08-50660CS SSR08-75240CS SSR08-75660CS
Massimo ritardo chiusura per commutazione zero crossing <i>Maximum closing delay for zero crossing commutation</i>	10 ms	10 ms	10 ms	40 ms	40 ms
Massimo ritardo apertura per commutazione zero crossing-istantanea <i>Maximum opening delay for zero crossing-istant commutation</i>	10 ms	10 ms	10 ms	80 ms	80 ms
Isolamento <i>Isolation voltage</i>	4000 V	4000 V	4000 V	4000 V	4000 V

DATI TECNICI ENTRATA/USCITA - INPUT/OUTPUT TECHNICAL DATA

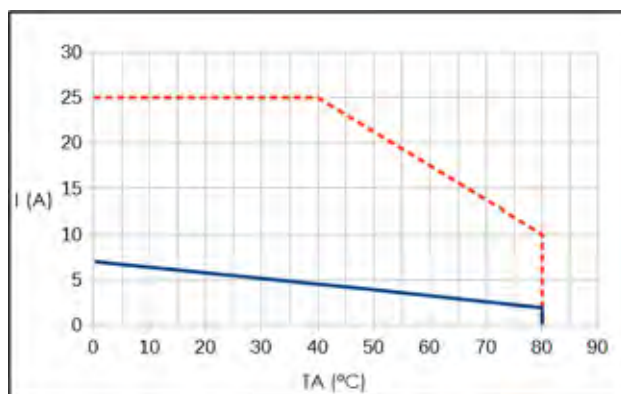
Modello Model	SSR08-90240AS SSR08-125240AS SSR08-90660AS SSR08-125660AS	SSR08-90240CS SSR08-125240CS SSR08-90660CS SSR08-125660CS
Massimo ritardo chiusura per commutazione zero crossing <i>Maximum closing delay for zero crossing commutation</i>	10 ms	40 ms
Massimo ritardo apertura per commutazione zero crossing-istantanea <i>Maximum opening delay for zero crossing-istant commutation</i>	10 ms	80 ms
Isolamento <i>Isolation voltage</i>	4000 V	4000 V

CURVE DI DI DERATING - DERATING CURVES

SSR08 10 A



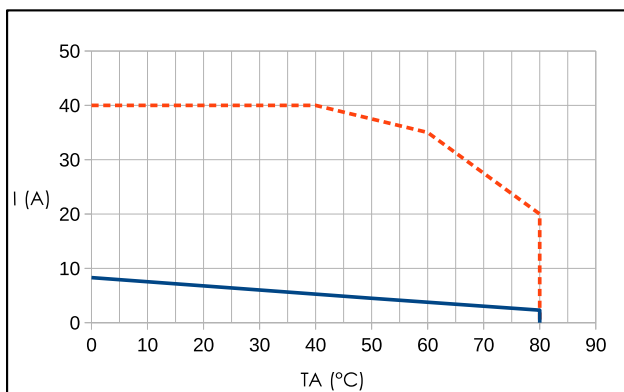
SSR08 25 A



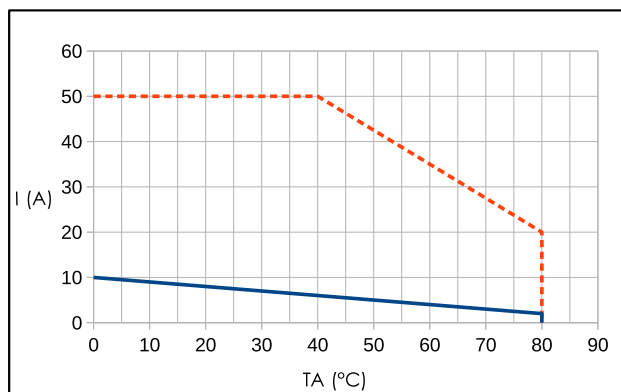
— Aria libera / Free air
- - - - - Con dissipatore (Heat sink (3 °C/W)

— Aria libera / Free air
- - - - - Con dissipatore (Heat sink (2 °C/W)

SSR08 40 A



SSR08 50 A

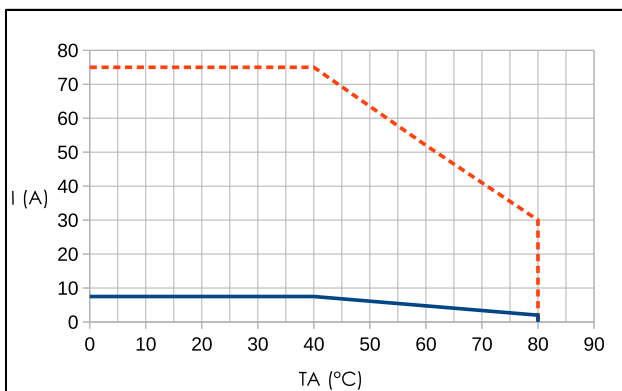


— Aria libera / Free air
- - - - - Con dissipatore (Heat sink (0,9 °C/W)

— Aria libera / Free air
- - - - - Con dissipatore (Heat sink (0,9 °C/W)

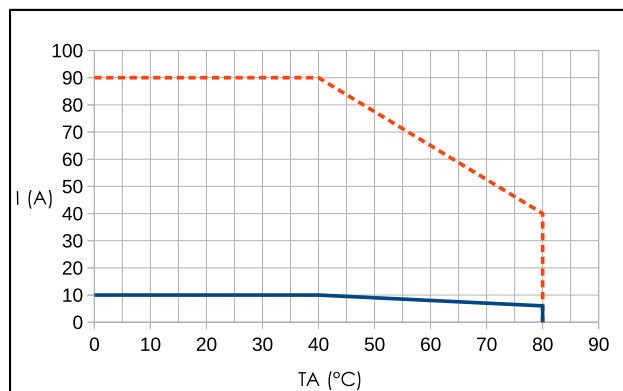


SSR08 75 A



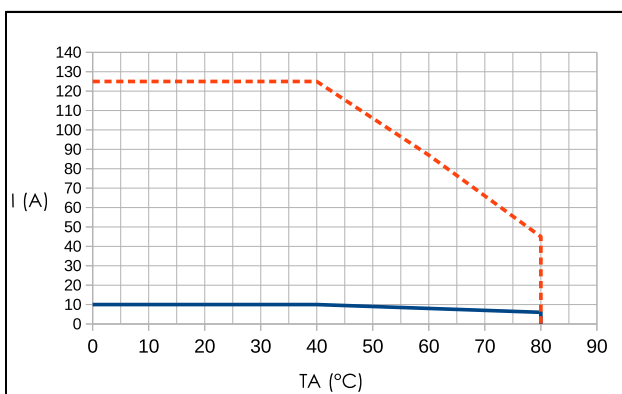
— Aria libera / Free air
- - - Con dissipatore (Heat sink (0,7 °C/W)

SSR08 90 A



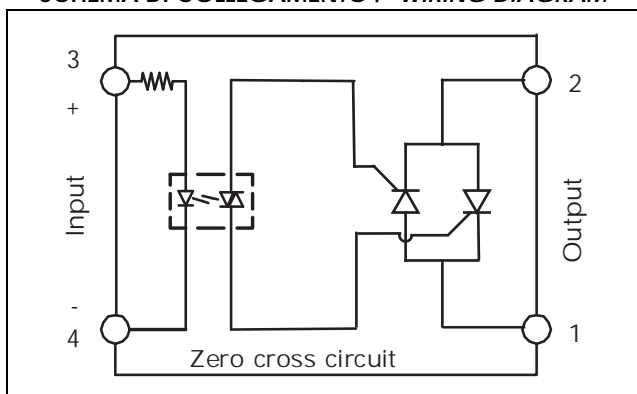
— Aria libera / Free air
- - - Con dissipatore (Heat sink (0,5 °C/W)

SSR08 125 A

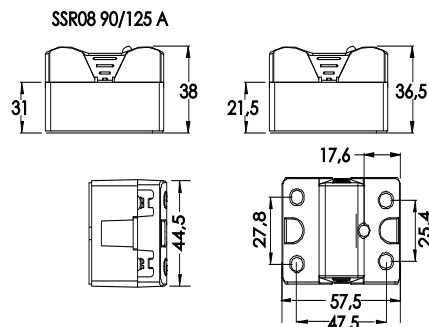


— Aria libera / Free air
- - - Con dissipatore (Heat sink (0,45 °C/W)

SCHEMA DI COLLEGAMENTO / WIRING DIAGRAM



RELÈ STATICI PER CONTROLLO AD ANGOLO DI FASE SERIE SSR08...I
SSR08...I SERIES PHASE ANGLE CONTROL RELAYS

 Dimensioni in mm.
 Dimension in mm.

SELEZIONE SSR - SSR SELECTION

TIPO DI COMMUTAZIONE ZERO CROSSING ZERO CROSSING COMMUTATION			
Corrente di uscita Output current	Tensione di uscita Output voltage	Tensione di ingresso Input voltage	Modello Model
25A	90 - 240VAC	4-20 mA	SSR08-25240I
40A	90 - 240VAC	4-20 mA	SSR08-40240I
50A	90 - 240VAC	4-20 mA	SSR08-50240I

- * Led tensione ingresso
- * Corrente nominale 25/40/50
- * Tensione di uscita fino a 240 VAC
- * Ingresso 4-20 mA
- * Autoalimentato
- * Tensione di picco fino a 1200 V
- * Isolamento ingresso uscite 4000 V
- * Omologazioni CE

- * Input voltage led
- * Rated operational current up to 25/40/50
- * Output voltage from up to 240 VAC
- * Input control 4-20 mA
- * Built-in power supply
- * Peak voltage up to 1200V
- * 4000 V input-output insulation
- * CE certification

DATI TECNICI USCITA - OUTPUT TECHNICAL DATA

Modello Model	SSR08-25240I	SSR08-40240I	SSR08-50240I
Tensione nominale Nominal voltage	240 Vac	240 Vac	240 Vac
Range tensione di carico Load voltage range	90 - 240 Vac	90 - 240 Vac	90 - 240 Vac
Picco non ripetitivo allo stato di OFF Non repetitive peak off-state voltage	600 V	600 V	1200 V
Corrente uscita Output current	25 A	40 A	50 A
Corrente di spunto non ripetitiva Non repetitive surge peak on state current t=10ms	350 A	800 A	700 A
I ² t per scelta fusibile I ² t rating t=10ms	510 A ² S	3745 A ² S	2450 A ² S
Tempo critico salita tensione allo stato di off Critical rate of rise of off-state voltage dv/dt	300 V/μs	500 V/μs	1000 V/μs
Caduta tensione in uscita Output voltage drop @240 Vac	1,6 V	1,8 V	1,3 V
Perdita di corrente allo stato di off Off-stage leakage current	5 mA	5 mA	5 mA
Corrente minima di funzionamento Minimum working current	80 mA	150 mA	150 mA

 CONFORMI ALLE NORMATIVE EC
 EC REFERENCE STANDARDS

ACCESSORI - ACCESSORIES
ACCESSORI - ACCESSORIES FOR SOLID STATE RELAYS
 pag. 68

VARISTORI (MOV) - METAL OXIDE VARISTORS (MOV.)
 pag. 68

DISSIPATORI - HEAT SINK pag. 68



DATI TECNICI ENTRATA - INPUT TECHNICAL DATA

Modello <i>Model</i>	SSR08-25240I	SSR08-40240I	SSR08-50240I
Segnale ingresso <i>Input signal</i>	4 -20 mA	4 -20 mA	4 -20 mA
Impedenza massima <i>Maximum input impedance</i>	860 Ω	860 Ω	860 Ω

DATI TECNICI ENTRATA/USCITA - INPUT/OUTPUT TECHNICAL DATA

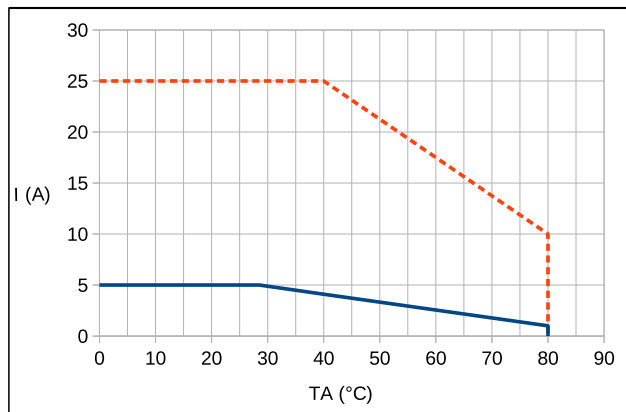
Modello <i>Model</i>	SSR08-25240I	SSR08-40240I	SSR08-50240I
Massimo ritardo chiusura per commutazione zero crossing <i>Maximum closing delay for zero crossing commutation</i>	1 ms	1 ms	1 ms
Massimo ritardo apertura per commutazione zero crossing-istantanea <i>Maximum opening delay for zero crossing-istant commutation</i>	10 ms	10 ms	10 ms
Isolamento Ingresso-Uscita <i>Isolation voltage Input-Output</i>	4000V	4000V	4000V
Isolamento terminali case <i>Terminal case isolation voltage</i>	2500 V	2500 V	2500 V
Corrente massima di innesco <i>Maximum pickup current</i>	5 mA	5 mA	5 mA

DATI TERMICI - THERMAL DATA

Temperatura di funzionamento <i>Operating-temperature</i>	-20/+80°C
Temperatura di stoccaggio <i>Storage temperature</i>	-40/+100°C

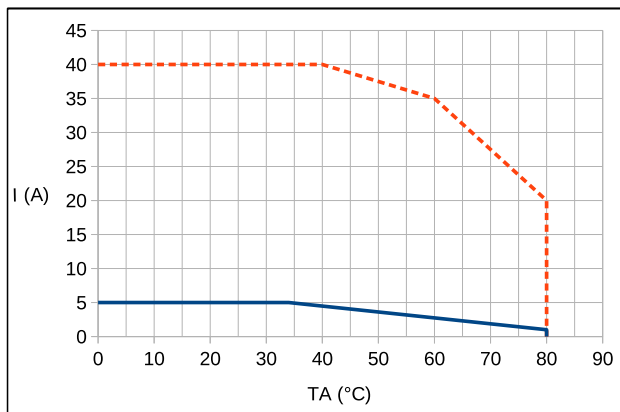
CURVE DI DERATING - DERATING CURVE

SSR08I-25 A



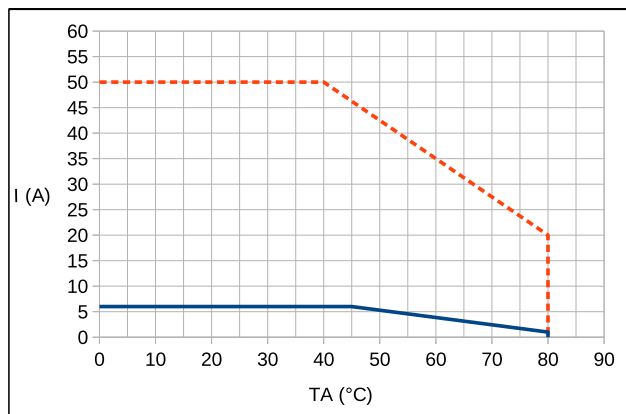
— Aria libera / Free air
----- Con dissipatore / Heat sink (2 °C/W)

SSR08I-40 A



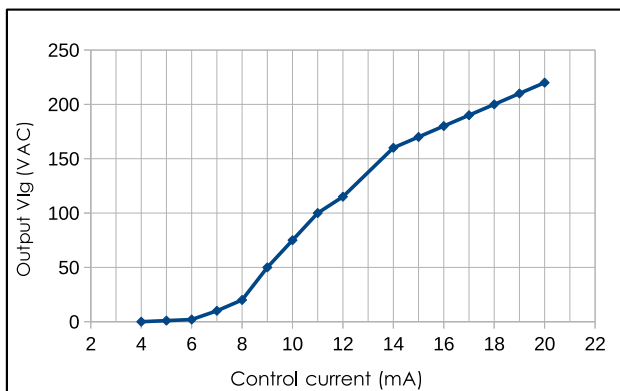
— Aria libera / Free air
----- Con dissipatore / Heat sink (0,9 °C/W)

SSR08I-50 A

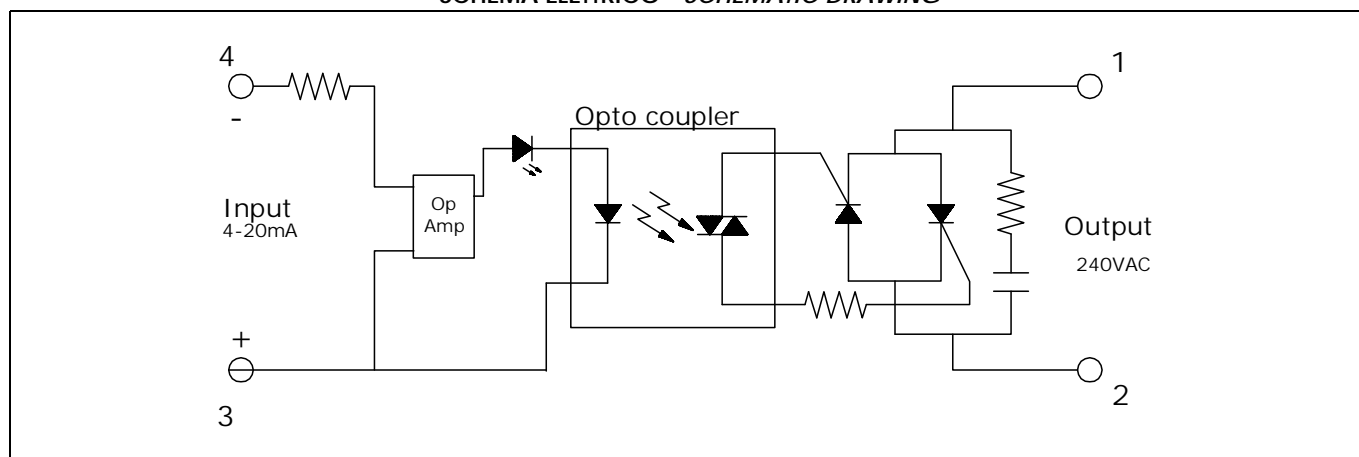


— Aria libera / Free air
----- Con dissipatore / Heat sink (0,9 °C/W)

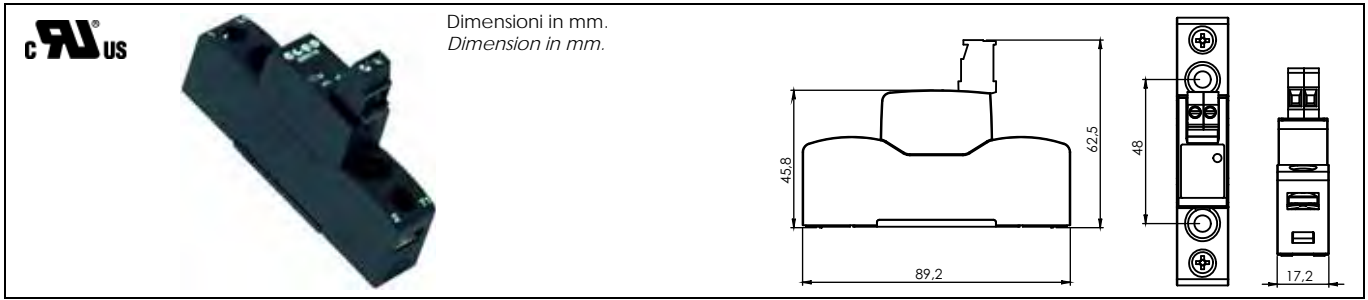
CURVA DI LINEARITÀ - LINEARITY CURVE



SCHEMA ELETTRICO - SCHEMATIC DRAWING



RELÈ STATICI A SCR SERIE SSR170
SSR170 SERIES SCR SOLID STATE RELAYS



Rev. 03-2018

TABELLA SELEZIONE RELE' - RELAY SELECTION TABLE

Corrente di uscita Output current	Tensione di uscita Output voltage	Tensione di ingresso Input voltage	Modello Model
25A	12-275 Vac	3-32 Vdc	SSR170-25240AS
		90-280Vac	SSR170-25240CS
	48-600Vac	4-32 Vdc	SSR170-25600AS
		90-280Vac	SSR170-25600CS
50A	12-275 Vac	3-32 Vdc	SSR170-50240AS
		90-280Vac	SSR170-50240CS
	48-600Vac	4-32 Vdc	SSR170-50600AS
		90-280Vac	SSR170-50600CS

- * Dimensioni compatte: 17,5 mm
- * Led tensione ingresso
- * Tensione di ingresso: 3-32 Vdc /4-32 Vdc, 90-280 Vac
- * Bassa corrente pilotaggio
- * Corrente nominale: 25/50 A
- * Commutazione zero crossing
- * Tensione di uscita fino a 600 Vac
- * Tensione di picco fino a 1200 V
- * Isolamento ingresso uscita fino a 5000 V
- * Protezione da sovratensioni integrata con varistore
- * RoHS conforme

- * Compact size: 17.5 mm width
- * Input voltage led
- * Input voltage: 3-32 Vdc /4-32 Vdc, 90-280 Vac
- * Low control current
- * Rated operational current : 25/50 A
- * Zero crossing commutation
- * Output voltage up to 600 Vac
- * Peak voltage up to 1200 V
- * 5000 V input-output insulation
- * Integrated voltage transient protection with varistor
- * RoHS compliant

ACCESSORI - ACCESSORIES

ACCESSORI - ACCESSORIES FOR SOLID STATE RELAYS pag. 68
VARISTORI (MOV) - METAL OXIDE VARISTORS (MOV.) pag. 68
DISSIPATORI - HEAT SINK pag. 68

CONFORMI ALLE NORMATIVE EC
EC REFERENCE STANDARDS

CERTIFICAZIONI UL-CSA / UL-CSA CERTIFICATION
File N. E234472

* General use - Open Type Device - Pollution Degree 3
Installation Environment"

DATI TECNICI USCITA - OUTPUT TECHNICAL DATA

Modello Model	SSR170-25240xS	SSR170-50240xS	SSR170-25600xS	SSR170-50600xS
Tensione nominale Nominal voltage	240 VAC	240 VAC	600 VAC	600 VAC
Range tensione di carico Load voltage range	12-275 VAC	12-275 VAC	48-600 VAC	48-600 VAC
Picco ripetitivo allo stato di OFF Ripetitive peak off-state voltage	600 V	600 V	1200 V	1200 V
Corrente uscita Output current	25 A	50 A	25 A	50 A
Corrente di spunto non ripetitiva Non repetitive surge peak on state current t=10ms	530 A	530 A	530 A	530 A
I ² t per scelta fusibile I ² t rating t=10ms	1404 A ² S	1404 A ² S	1404 A ² S	1404 A ² S
Tempo critico salita tensione allo stato di off Critical rate of rise of off-state voltage dv/dt	500 V/μs	500 V/μs	1000 V/μs	1000 V/μs
Caduta tensione in uscita Output voltage drop	1,2 VAC	1,2 VAC	1,2 VAC	1,2 VAC
Perdita di corrente allo stato di off Off-stage leakage current	1 mA	1 mA	1 mA	1 mA
Corrente minima di funzionamento Minimum working current	165 mA	165 mA	165 mA	165 mA
Varistore interno Internal varistor	300 V	300 V	680 V	680 V

DATI TECNICI ENTRATA - INPUT TECHNICAL DATA

Modello Model	SSR170-25240AS SSR170-50240AS	SSR170-25600AS SSR170-50600AS	SSR170-xxxxxCS
Tensione ingresso Input voltage	3-32 VDC	4-32 VDC	90-280 VAC
Corrente di pilotaggio Control current range	4-12 mA	8-12 mA	4,5-22 mA
Tensione di innesco Control pick-up voltage	3 VDC	4 VDC	45 VAC
Tensione di disinnesco Control drop-out voltage	2 VDC	2 VDC	20 VAC

DATI TECNICI ENTRATA/USCITA - INPUT/OUTPUT TECHNICAL DATA

Modello Model	SSR170-xxxxxAS	SSSR170-xxxxxCS
Massimo ritardo chiusura Maximum closing delay	10 ms	30 ms
Massimo ritardo apertura Maximum opening delay	10 ms	50 ms
Isolamento (AC, 1 min.) Isolation voltage (AC, 1 min.)	5000 V	5000 V

DATI TERMICI - THERMAL DATA

Temperatura di funzionamento Operating-temperature	-40/+80°C
Temperatura di stoccaggio Storage temperature	-40/130°C

SELEZIONE DISSIPATORE - HEATSINK SELECTION

25 A @ 40 °C	2,6 °C/W
50 A @ 40 °C	1,3 °C/W



UL RATINGS

MODELLO / MODEL	INGRESSO / INPUT	
	Tensione nominale <i>Nominal voltage</i>	Frequenza (Hz) <i>Frequency (Hz)</i>
SSR170 xxx AS	12-24 VDC	DC
SSR170 xxx CS	240 VAC	50/60

MODELLO / MODEL	CARICO USCITA / OUTPUT LOAD		
	Tensione nominale <i>Nominal voltage</i>	Frequenza (Hz) <i>Frequency (Hz)</i>	Corrente <i>Current</i>
SSR170-25240 xx	240 VAC	50/60	25 A
SSR170-25600 xx	600 VAC		
SSR170-50240 xx	240 VAC	50/60	50 A
SSR170-50600 xx	600 VAC		

Massima temperatura ambiente 40 °C
Maximum Surrounding Air Temperature 40 °C

SPECIFICHE DI CONNESSIONE INGRESSO / INPUT CONNECTION SPECIFICATIONS			
Tipo di conduttore <i>Wire type</i>	Rigido <i>Rigid</i>	Flessibile senza puntalino <i>Flexible without and sleeve</i>	Flessibile con puntalino <i>Flexible with and sleeve</i>
Sezione <i>Gauge</i>	24-12 AWG 0,2-2,5 mm ²	24-12 AWG 0,2-2,5 mm ²	24-12 AWG 0,25-2,5 mm ²
Coppia di serraggio <i>Tightening torque</i>	0,6 Nm 5,3 lb/in		

SPECIFICHE DI CONNESSIONE USCITA / OUTPUT CONNECTION SPECIFICATIONS			
Tipo di conduttore <i>Wire type</i>	Rigido <i>Rigid</i>	Flessibile senza puntalino <i>Flexible without and sleeve</i>	Flessibile con puntalino <i>Flexible with and sleeve</i>
Sezione <i>Gauge</i>	18-10 AWG 1-6 mm ²	18-10 AWG 1-6 mm ²	18-6 AWG ⁽¹⁾ 1-16 mm ²
Coppia di serraggio <i>Tightening torque</i>	1,5 Nm 13,3 lb/in		

Utilizzare conduttori in rame (CU) a 60 °C / 75 °C, flessibili o rigidi
Use 60 °C / 75 °C copper (CU) conductor, stranded or solid

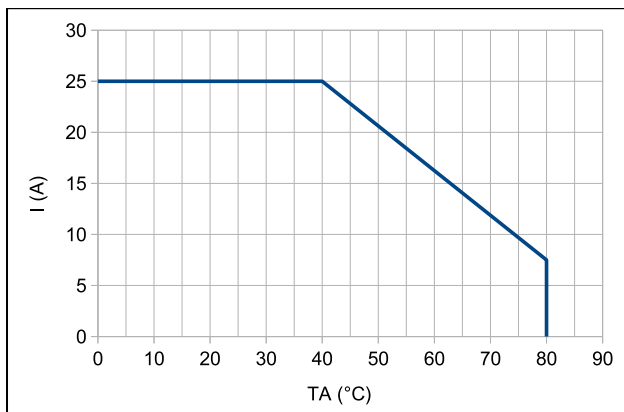
⁽¹⁾ 6-8 AWG solo se abbinati a puntalini listed ZMVV mod. ANE2-U4 o ANE3-U4 assemblati tramite "Crimp die" MN2RF-50 o MN3RF-50 prodotti da Cembre Spa, o equivalenti.

⁽¹⁾ 6-8 AWG only when provided with Listed ZMVV Connectors, Cembre Spa Mod.No. ANE2-U4 or ANE3-U4 crimped with "Crimp die" Mod.No. MN2RF-50 or MN3RF-50, or equivalent.

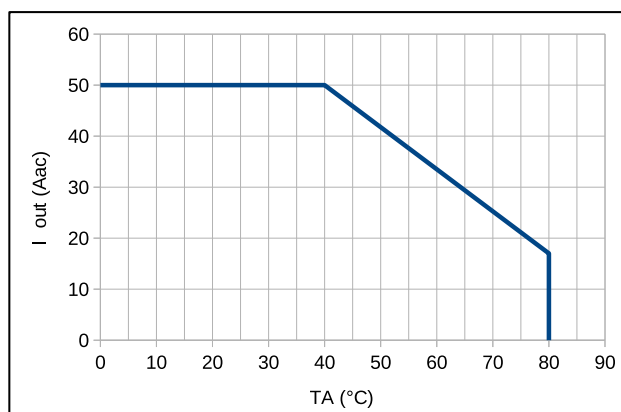


CURVE DI DERATING - DERATING CURVES

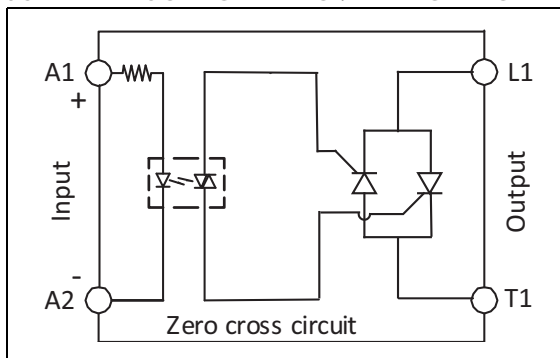
SSR170 25 A



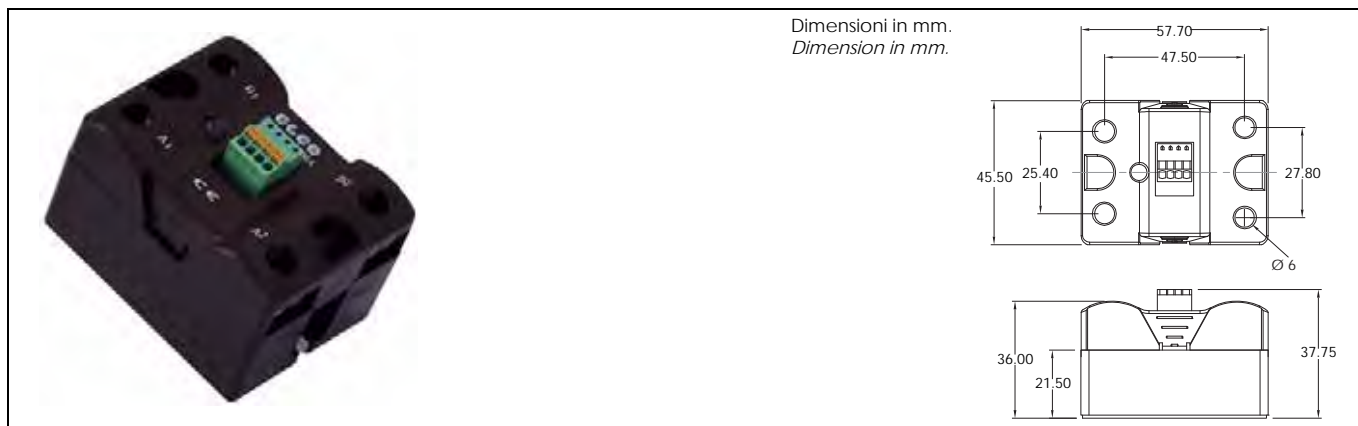
SSR170 50 A



SCHEMA DI COLLEGAMENTO / WIRING DIAGRAM



RELÈ STATICI BIFASE SERIE SSR082
SSR082 SERIES DUAL PHASE SOLID STATE RELAY



Rev. 10-2017

TABELLA SELEZIONE - SELECTION TABLE

Corrente di uscita <i>Output current</i>	Tensione di uscita <i>Output voltage</i>	Tensione di ingresso <i>Input voltage</i>	Modello <i>Model</i>
2 x 50 A	48-600 VAC	4-32 VDC	SSR082-50600A

DATI TECNICI USCITA - OUTPUT TECHNICAL DATA

Modello <i>Model</i>	SSR082-50600A
Tensione nominale <i>Nominal voltage</i>	600 VAC
Campo tensione di carico <i>Load voltage range</i>	48-600 VAC
Picco ripetitivo allo stato di OFF <i>Repetitive peak off-state voltage</i>	1200 VAC
Corrente uscita <i>Output current</i>	2 x 50 A
Corrente di spunto non ripetitiva <i>Non repetitive surge peak on state current</i> <i>t= 10 ms</i>	520 A
I ² t per scelta fusibile <i>I²t rating</i>	1350 A ² /S
Tempo critico salita tensione allo stato di off <i>Critical rate of rise of off-state voltage</i>	1000 V/μS
Caduta di tensione in uscita <i>Output voltage drop</i>	1,6 VAC
Perdita di corrente allo stato di off <i>Off-stage leakage current</i>	10 mA
Corrente minima di funzionamento <i>Minimum working current</i>	250 mA

DATI TECNICI ENTRATA - INPUT TECHNICAL DATA

Modello <i>Model</i>	SSR082-50600A
Tensione ingresso <i>Input voltage</i>	4-32 VDC
Corrente di pilotaggio <i>Control current range</i>	3,5-19 mA
Tensione di innesco <i>Control pick-up voltage</i>	4 VDC
Tensione di disinnescio <i>Control drop-out voltage</i>	1 VDC

DATI TECNICI ENTRATA/USCITA - INPUT/OUTPUT TECHNICAL DATA

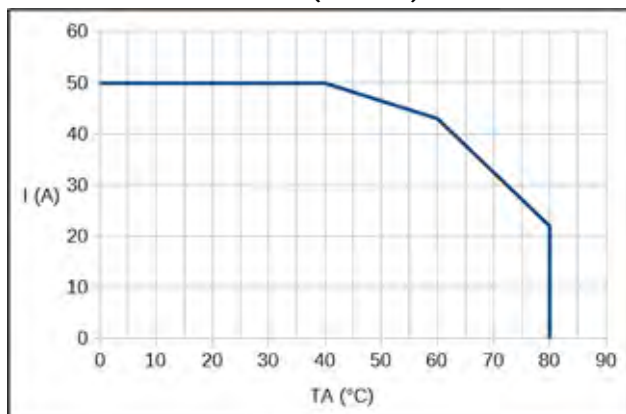
Modello <i>Model</i>	SSR082-50600A
Massimo ritardo chiusura per commutazione zero crossing <i>Maximum closing delay for zero crossing commutation</i>	10 ms
Massimo ritardo apertura per commutazione zero crossing istantanea <i>Maximum opening delay for zero crossing-istant commutation</i>	10 ms
Isolamento <i>Isolation voltage</i>	4000 V

DATI TERMICI - THERMAL DATA

Temperatura di funzionamento <i>Operating temperature</i>	-20/+ 80 °C
Temperatura di stoccaggio <i>Storage temperature</i>	-40/+100 °C

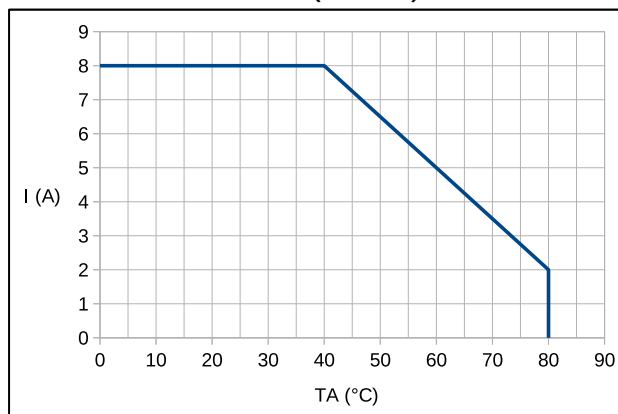
CURVE DI DERATING - DERATING CURVES

SSR082 (2 x 50 A)



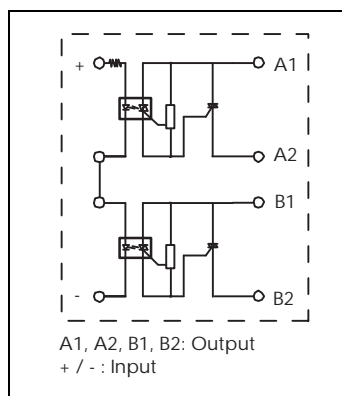
Con dissipatore / Heat sink (0,45 °C/W)

SSR082 (2 x 50 A)



Aria libera / Free air

SCHEMA DI COLLEGAMENTO - WIRING DIAGRAM



CONFORMI ALLE NORMATIVE CE
EC REFERENCE STANDARDS

ACCESSORI - ACCESSORIES

ACCESSORI - ACCESSORIES FOR SOLID STATE RELAYS pag. 68

VARISTORI (MOV) - METAL OXIDE VARISTORS (MOV.) pag. 68

DISSIPATORI - HEAT SINK pag. 68

RELÈ STATICI PER MONITORAGGIO DELLA LINEA E DEL CARICO SERIE SSR08W SSR08W SERIES SOLID STATE RELAYS FOR LINE AND LOAD MONITORING



NEW!

- * Led verde tensione ingresso
- * Led rosso allarme
- * Commutazione zero crossing
- * Isolamento ingresso uscite 4.000 V
- * Segnale uscita di allarme
- * Monitoraggio della tensione di linea, della corrente di carico e del cortocircuito
- * Tensione di picco fino a 600 V
- * Green input voltage led
- * Red alarm led
- * Commutation zero crossing
- * 4,000 V input-output insulation
- * Alarm output signal
- * Monitoring line voltage, load current and short circuit
- * Peak voltage up to 600 V

CONFORMI ALLE NORMATIVE EC/ EC REFERENCE STANDARDS

ACCESSORI - ACCESSORIES
ACCESSORI - ACCESSORIES FOR SOLID STATE RELAYS pag. 68
VARISTORI (MOV) - METAL OXIDE VARISTORS (MOV.) pag. 68
DISSIPATORI - HEAT SINK pag. 68

TABELLA SELEZIONE RELÈ - RELAY SELECTION TABLE

TIPO DI COMMUTAZIONE ZERO CROSSING ZERO CROSSING COMMUTATION

Corrente di uscita Output current	Tensione di uscita Output voltage	Tensione di alimentazione Power supply voltage	Tensione di ingresso Input voltage	Tensione uscita allarme Alarm output voltage	Corrente uscita allarme Alarm current input	Modello Model
25 A	24-280 VAC	15-24 VDC	6-24 VDC	5-32 VDC	</= 100 mA	SSR08W-25240AS

DATI TECNICI USCITA - OUTPUT TECHNICAL DATA

Modello Model	SSR08W-25240AS
Tensione nominale Nominal voltage	240 VAC
Range tensione di carico Load voltage range	24-280 VAC
Picco ripetitivo allo stato di OFF Repetitive peak off-state voltage	600 VAC
Corrente uscita Output current	25 A
Corrente di spunto non ripetitiva Non repetitive surge peak on state current, $t=10ms$	300 A
I^2t per scelta fusibile I^2t rating, $t=10ms$	510 A ² /S
Tempo critico salita tensione allo stato di off dv/dt Critical rate of rise of off-state voltage dv/dt	300 V/ μ S
Caduta tensione in uscita Output voltage drop	1,6 VAC
Perdita di corrente allo stato di off Off-stage leakage current	5 mA
Corrente minima di funzionamento Minimum working current	100 mA

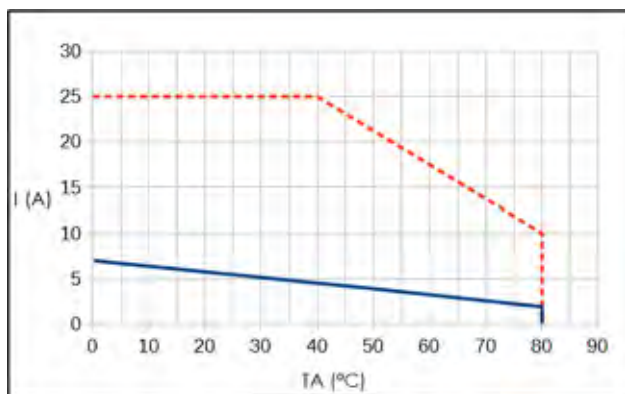
DATI TECNICI ENTRATA - INPUT TECHNICAL DATA

Modello Model	SSR08W-25240AS
Tensione di alimentazione Input voltage	
Range tensione di alimentazione Supply voltage range	15-24 VDC
Tensione di innesco Control pick-up voltage	15 VDC
Corrente di ingresso Input current	80 mA
Tensione in ingresso Input control voltage	
Range tensione di ingresso Input voltage range	6-24 VDC
Tensione di innesco Control pick-up voltage	Typ. 6 VDC
Tensione di disinnesco Control drop-out voltage	Typ. 5.7 VDC
Tensione di allarme Alarm voltage	5-32 VDC
Corrente allarme Alarm current	</= 100 mA

DATI TECNICI ENTRATA / USCITA INPUT / OUTPUT TECHNICAL DATA	
Massimo ritardo di chiusura per commutazione zero crossing <i>Maximum closing delay for zero crossing commutation</i>	10 ms
Massimo ritardo apertura per commutazione zero crossing <i>Maximum opening delay for zero crossing commutation</i>	10 ms
Isolamento <i>Isolation voltage</i>	4000 V

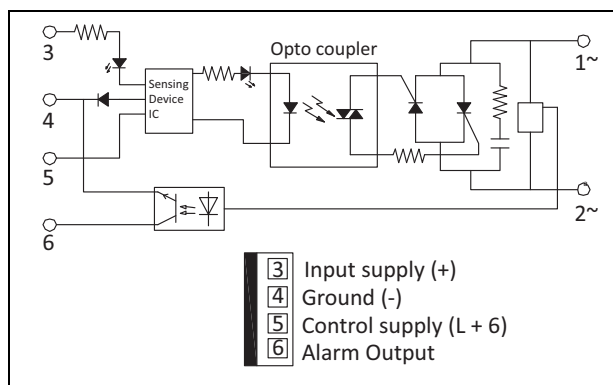
DATI TERMICI - THERMAL DATA	
Temperatura di funzionamento <i>Operating temperature</i>	-30 / 80 °C
Temperatura di stoccaggio <i>Storage temperature</i>	-30 / 100 °C

CURVE DI DERATING - DERATING CURVES SSR08W 25 A



— Aria libera / Free air
- - - - - Con dissipatore (Heat sink (3 °C/W))

SCHEMA DI COLLEGAMENTO - WIRING DIAGRAM



DIMENSIONI - DIMENSIONS (mm)

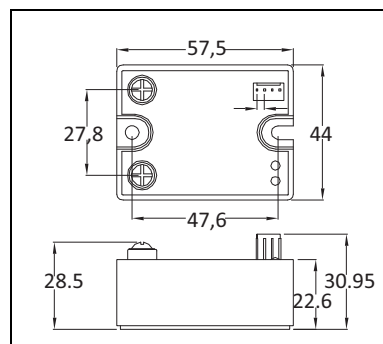


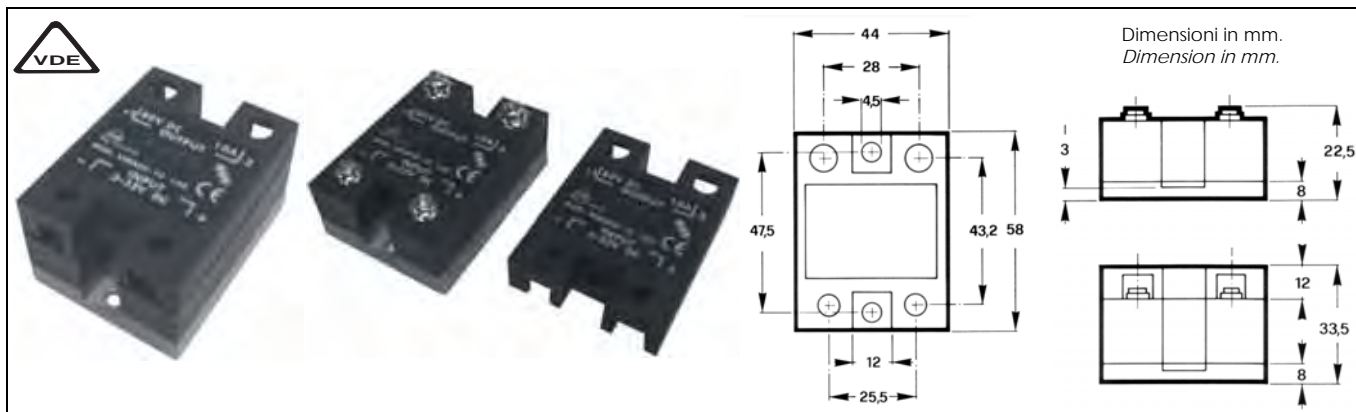


DIAGRAMMA DI FUNZIONAMENTO - OPERATION DIAGRAM

Condizioni Conditions	Alimentazione (+) Input supply (+)	Ingresso (+) Control input (+)	Tensione Carico Load Voltage	Corrente Carico Load current	LED verde Green LED	LED rosso Red LED	Uscita Allarme Alarm output
Relè OFF Normal Relay OFF	1	0	1	0	1/2	0	0
Funzionamento relè ON Operation Relay ON	1	1	1	1	1	0	0
Perdita tensione di linea Line Voltage Loss	1	1	0	0	1	1	1
Perdita tensione di linea Line Voltage Loss	1	0	0	0	1/2	1	1
Circuito carico aperto Load Open Circuit	1	1	1	0	1	1	1
Perdita tensione DC DC supply loss	0	1	1	0	0	0	0
Perdita tensione DC DC supply loss	0	0	1	0	0	0	0
Relè non conduce Relay stay off	1	1	1	0	1	1	1
Relè in corto circuito Shorted Relay	1	1	1	1	1	1	1
Relè in corto circuito Shorted Relay	1	0	1	1	1/2	1	1

RELÈ STATICI MODELLO 88D-10100 88D-10100 MODEL SOLID STATE RELAYS

Rev. 03-2018



TIPO DI COMMUTAZIONE Istantanea INSTANT COMMUTATION TRANSISTOR			
Corrente di uscita Output current	Tensione di uscita Output voltage	Tensione di ingresso Input voltage	Modello Model
10 A	80 VDC	3-32 VDC	SSR88D-10100

DATI TECNICI USCITA - OUTPUT TECHNICAL DATA	
Tensione nominale Nominal voltage	24V DC
Range tensione di carico Load voltage range	5-80VDC
Tensione di blocco allo stato di off Ripetitive peak off-state voltage	80V DC
Corrente uscita Output current	10A
Corrente di spunto non ripetitiva Non repetitive surge peak on state current t=0,3ms	40A
Caduta tensione in uscita Output voltage drop	1,1V max
Perdita di corrente allo stato di off Off-state leakage current	1mA
Corrente minima di funzionamento Minimum working current	1mA

- * Corrente nominale 10 A DC
- * Tensione di uscita da 5 a 80V DC
- * Bassa corrente pilotaggio
- * Isolamento ingresso uscite 4.000 V
- * Omologazioni VDE -CE
- *

- * Rated operational current up to 10A DC
- * Output voltage from 5 to 80 V DC
- * Low control current
- * 4,000V input-output insulation
- * VDE and CE certification

CONFORMI ALLE NORMATIVE EC/ EC REFERENCE STANDARDS

CERTIFICAZIONI VDE - VDE CERTIFICATION
Reg.-Nr. 10146

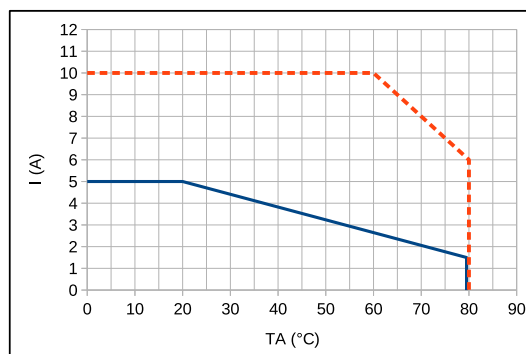
ACCESSORI - ACCESSORIES
ACCESSORI - ACCESSORIES FOR SOLID STATE RELAYS pag. 68
VARISTORI (MOV) - METAL OXIDE VARISTORS (MOV) pag. 68
DISSIPATORI - HEAT SINK pag. 68

DATI TECNICI ENTRATA INPUT TECHNICAL DATA	
Tensione ingresso Input voltage	3-32 VDC
Corrente di pilotaggio Control current range	3-32 mA
Tensione di innesco Control pick-up voltage	3 V
Tensione di disinnesco Control drop-out voltage	1 V

DATI TECNICI ENTRATA/USCITA MODELLO INPUT/OUTPUT TECHNICAL DATA	
Tempo di innesco Pick-up time	100 μS
Tempo di disinnesco Drop-out time	1 ms
Isolamento Isolation voltage	4000 V

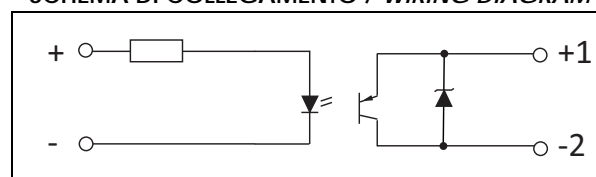
DATI TERMICI THERMAL DATA	
Temperatura di funzionamento Operating-temperature	-20/+80 °C
Temperatura di stoccaggio Storage temperature	-40/100 °C

CURVE DI DERATING / DERATING CURVES



— Aria libera / Free air
- - - - - Con dissipatore (Heat sink 3 °C/W)

SCHEMA DI COLLEGAMENTO / WIRING DIAGRAM



RELÈ STATICI A MOSFET SERIE SSR08D SSR08D SERIES SOLID STATE MOSFET RELAYS



CONFORMI ALLE NORMATIVE EC/ EC REFERENCE STANDARDS

ACCESSORI - ACCESSORIES

ACCESSORI - ACCESSORIES FOR SOLID STATE RELAYS pag. 68

DISSIPATORI - HEAT SINK pag. 68

- * Corrente nominale 40 A DC
- * Tensione di uscita da 3 a 200V DC
- * Bassa corrente pilotaggio
- * Isolamento ingresso uscite 2500V
- * Omologazione CE

- * Rated operational current up to 40 A DC
- * Output voltage from 3 to 200 V DC
- * Low control current
- * 2500V input-output insulation
- * CE certification

TABELLA SELEZIONE RELÈ - RELAY SELECTION TABLE

Corrente di uscita Output current	Tensione di uscita Output voltage	Tensione di ingresso Input voltage	Modello Model
12A	3 - 200Vdc	3,5 - 32Vdc	SSR08D-12200A
25A	3 - 200Vdc	3,5 - 32Vdc	SSR08D-25200A
40A	3 - 200Vdc	3,5 - 32Vdc	SSR08D-40200A

DATI TECNICI USCITA OUTPUT TECHNICAL DATA

Modello Model	SSR08D-12200A	SSR08D-25200A	SSR08D-40200A
Tensione nominale Nominal voltage	200 VDC	200	200
Campo tensione di carico Load voltage range	3-200 VDC	3-200 VDC	3-200 VDC
Tensione di blocco allo stato di off Ripetitive peak off-state voltage	200 VDC	200 VDC	200 VDC
Corrente uscita Output current	12A	25 A	40 A
Corrente di spunto non ripetitiva Non repetitive surge peak on state current $t=0,3ms$	27 A	50 A	90 A
Caduta tensione in uscita Output voltage drop	2,83 V max	2,83 V max	2,83 V max
Perdita di corrente allo stato di off Off-state leakage current	1 mA	1 mA	1 mA
Corrente minima di funzionamento Minimum working current	100 mA	100 mA	100 mA

DATI TECNICI ENTRATA INPUT TECHNICAL DATA

Modello Model	SSR08D-12200A	SSR08D-25200A	SSR08D-40200A
Tensione ingresso Input voltage	3,5-32 VDC	3,5-32 VDC	3,5-32 VDC
Corrente di pilotaggio Control current range	2,5-30 mA	2,5-30 mA	2,5-30 mA
Tensione di innesco Control pick-up voltage	3,5 V	3,5 V	3,5 V
Tensione di disinnesco Control drop-out voltage	1V	1V	1V

DATI TECNICI ENTRATA/USCITA MODELLO
INPUT/OUTPUT TECHNICAL DATA

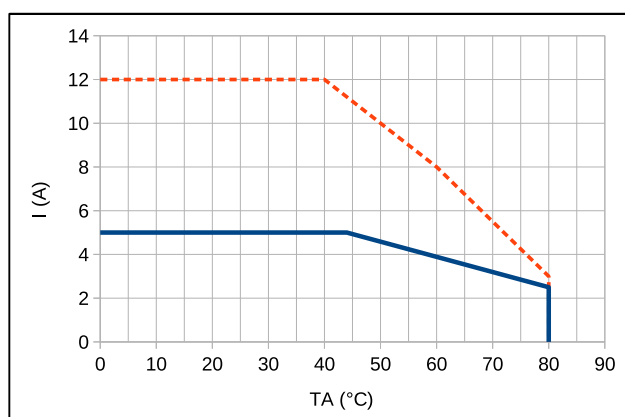
Modello Model	SSR08D-12200A	SSR08D-25200A	SSR08D-40200A
Tempo di innesco Pick-up time	600 μ S	600 μ S	600 μ S
Tempo di disinnesco Drop-out time	2,6 ms	2,6 ms	2,6 ms
Isolamento Isolation voltage	2500 V	2500 V	2500 V

DATI TERMICI
THERMAL DATA

Temperatura di funzionamento Operating-temperature	-20/+80°C	-20/+80°C	-20/+80°C
Temperatura di stoccaggio Storage temperature	-40/100°C	-40/100°C	-40/100°C

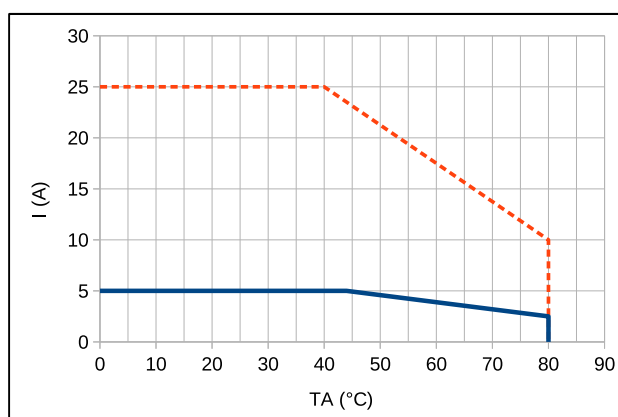
CURVE DI DERATING / DERATING CURVES

SSR08D-12200 A



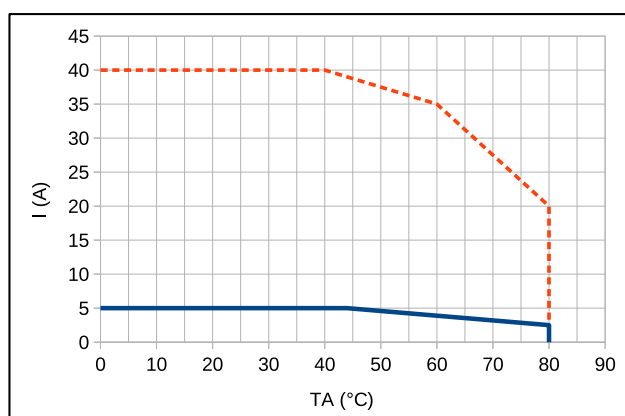
— Aria libera / Free air
- - - Con dissipatore (Heat sink 3 °C/W)

SSR08D-25200 A



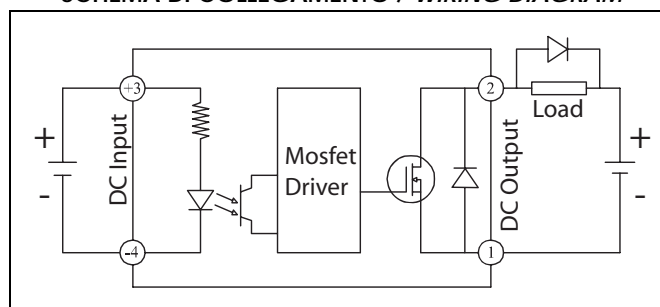
— Aria libera / Free air
- - - Con dissipatore (Heat sink 2 °C/W)

SSR08D-40200 A



— Aria libera / Free air
- - - Con dissipatore (Heat sink 0,9 °C/W)

SCHEMA DI COLLEGAMENTO / WIRING DIAGRAM



RELÈ STATICI A IGBT MODELLO SSR08D-251200A SSR08D-251200A MODEL IGBT SOLID STATE RELAYS



Rev. 03-2018

TABELLA SELEZIONE RELÈ RELAY SELECTION TABLE

Corrente di uscita Output current	Tensione di uscita Output voltage	Tensione di ingresso Input voltage	Modello Model
25A	5 - 1200VDC	12-32 VDC	SSR08D-251200A

- * Corrente nominale 25 A DC
- * Tensione di uscita da 5 a 1.200 V DC
- * Bassa corrente pilotaggio
- * Isolamento ingresso uscite 2.500 V
- * Omologazioni CE

- * Rated operational current up to 25 A DC
- * Output voltage from 5 to 1.200 V DC
- * Low control current
- * 2.500 V input-output insulation
- * CE certification

DATI TECNICI USCITA - OUTPUT TECHNICAL DATA

Tensione nominale Nominal voltage	1200 VDC
Range tensione di carico Load voltage range	5-1200 VDC
Tensione di blocco allo stato di off Ripetitive peak off-state voltage	1200 VDC
Corrente uscita Output current	25 A
Corrente di spunto non ripetitiva Non repetitive surge peak on state current (1 cycle surge) ITSM	120 A
Caduta tensione in uscita Output voltage drop	1,6 V max
Perdita di corrente allo stato di off Off-state leakage current	1 mA
Corrente minima di funzionamento Minimum working current	100 mA

CONFORMI ALLE NORMATIVE EC/ EC REFERENCE STANDARDS

ACCESSORI - ACCESSORIES

ACCESSORI - ACCESSORIES FOR SOLID STATE RELAYS pag. 68

DISSIPATORI - HEAT SINK pag. 68

DATI TECNICI ENTRATA INPUT TECHNICAL DATA

Tensione ingresso Input voltage	12-32 VDC
Corrente di pilotaggio Control current range	2,5-30 mA
Tensione di innesco Control pick-up voltage	12 V
Tensione di disinnesco Control drop-out voltage	1 V

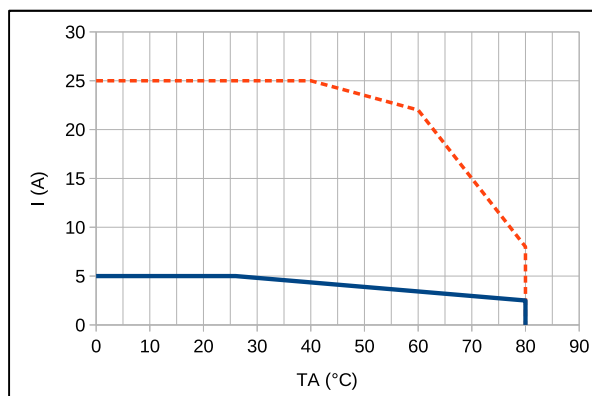
DATI TECNICI ENTRATA/USCITA MODELLO INPUT/OUTPUT TECHNICAL DATA

Tempo di innesco Pick-up time	200 μ S
Tempo di disinnesco Drop-out time	1 ms
Isolamento Isolation voltage	2500 V

DATI TERMICI THERMAL DATA

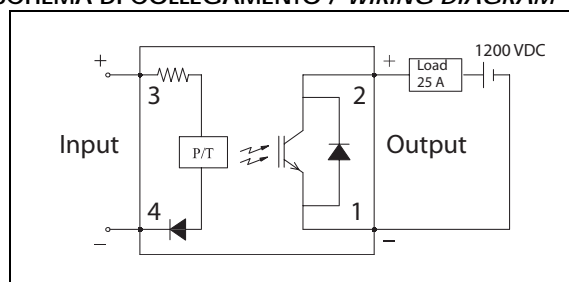
Temperatura di funzionamento Operating-temperature	-20/+80°C
Temperatura di stoccaggio Storage temperature	-40/100°C

CURVE DI DERATING / DERATING CURVES



— Aria libera / Free air
- - - Con dissipatore / Heat sink (0,9 °C/W)

SCHEMA DI COLLEGAMENTO / WIRING DIAGRAM



RELÈ STATICI SERIE SSR01 / SSR02 / SSR05
SSR01 / SSR02 / SSR05 SERIES SOLID STATE RELAYS

CULUS



- * Misure ridotte 28x15x5 mm
- * Alta velocità commutazione
- * Basso assorbimento ingresso
- * Uscita 2A-24 VDC o 100mA 48 VDC e 2A-240 VAC

- * Very slim design 28x15x5 mm
- * High switching speed
- * Low control power
- * 2A-24 VDC or 100 mA-48 VDC output and 2A-240 VAC output

TABELLA SELEZIONE RELÈ - RELAY SELECTION TABLE

Corrente di uscita Output current	Tens. nominale uscita Nominal output voltage	Tensione di ingresso Input voltage	Modello Model
2 A (Ta=60°C) Mos-Fet	24 VDC	3-12 VDC	SSR05D-224
		15-30 VDC	SSR01D-224
		35-72 VDC	SSR02D-224
100 mA (Ta=60°C) Transistor	48 VDC	3-12 VDC	SSR05D-0148
		15-30 VDC	SSR01D-0148
		35-72 VDC	SSR02D-0148
2 A (Ta=60°C) Triac	240 VAC	3-10 VDC	SSR05A-2240
		15-30 VDC	SSR01A-2240
		35-72 VDC	SSR02A-2240

 CONFORMI ALLE NORMATIVE EC / EC REFERENCE STANDARDS
 CERTIFICAZIONI UL-CSA / UL-CSA CERTIFICATION
 File N. E234472 (Temperatura ambiente 60°C / Surrounding air 60°C)

DATI TECNICI USCITA MODELLI SSR01D/02D/05D
SSR01D/02D/05D MODEL OUTPUT TECHNICAL DATA

Tensione nominale Nominal voltage	24VDC	48VDC
Corrente uscita Output current	2A (TA 60°C) 3A (TA 20°C)	100 mA (TA60°)
Range tensione di carico Load voltage range	0...24 VDC	0...48 VDC
Tensione di blocco Maximum block voltage	33 VDC	60 VDC
Caduta tensione in uscita Output voltage drop	<120 mV DC	<1V DC
Corrente minima di funzionamento Minimum working current	50 µA	50 µA

DATI TECNICI ENTRATA MODELLI SSR01D/02D/05D
SSR01D/02D/05D MODEL INPUT TECHNICAL DATA

Tensione nominale Nominal control voltage	3-12 VDC	15-30 VDC	35-72 VDC
Corrente di pilotaggio Control current range	3,6 ÷ 22 mA ±10%	4,3 ÷ 9 mA ±10%	2,2 ÷ 4,6 mA ±10%
Corrente di pilotaggio nominale Nominal control current	7,5 mA ±10% Vin=5 VDC	7 mA ±10% Vin=24 VDC	3,5 mA ±10% Vin=60 VDC
Tensione di innesco Control pick-up voltage	3 VDC	15 VDC	35 VDC
Tensione di disinnesco Control drop-out voltage	<3 VDC	<15 VDC	<35 VDC

DATI TECNICI ENTRATA/USCITA MODELLI SSR01D/02D/05D
SSR01D/02D/05D MODEL INPUT/OUTPUT TECHNICAL DATA

Tempo di innesco Turn on time	Mod. SSR01D/02D/05D-224	< 60 µs
	Mod. SSR01D/02D/05D-0148	< 40 µs
Tempo di disinnesco Turn off time	Mod. SSR01D/02D/05D-224	< 600 µs
	Mod. SSR01D/02D/05D-0148	< 600 µs
Isolamento AC, 1 min Isolation voltage AC, 1 min	Mod. SSR01D/02D/05D-224	2,5 kV
	Mod. SSR01D/02D/05D-0148	3,75 kV

DATI TECNICI USCITA PER MOD. SSR01A/02A/05A
OUTPUT TECHNICAL DATA FOR MOD. SSR01A/02A/05A

Tensione nominale <i>Nominal voltage</i>	240
Corrente uscita <i>Output current</i>	2A (Ta=60°C)
Range tensione di carico <i>Load voltage range</i>	12-275 VAC
Picco ripetitivo allo stato di OFF <i>Repetitive peak off-state voltage</i>	600 VAC
Corrente di spunto non ripetitiva <i>Non repetitive surge peak on state current</i>	40A t=20 ms-60 Hz
I ² t per scelta fusibile <i>I²t rating</i>	t=10ms 6,6A ² /S
Tempo critico salita tensione allo stato di off <i>Critical rate of rise of off-state voltage</i>	dv/dt 500 V/ μS
Caduta tensione in uscita <i>Output voltage drop</i>	<1,6 VAC
Perdita di corrente allo stato di off <i>Off-state leakage current</i>	<1,5 mA
Corrente minima di funzionamento <i>Minimum working current</i>	22 mA

DATI TECNICI ENTRATA MODELLI SSR01A/02A/05A
SSR01A/02A/05A MODEL INPUT TECHNICAL DATA

Tensione nominale ingresso <i>Nominal control voltage</i>	3-10 VDC	15-30 VDC	35-72 v
Corrente di pilotaggio <i>Control current range</i>	5,6 ÷ 27,5 mA ±10%	4,3 ÷ 9 mA ±10%	2,6 ÷ 5,5 mA ±10%
Corrente di pilotaggio nominale <i>Nominal control current</i>	12 mA ±10% Vin=5 VDC	7 mA ±10% Vin=24 VDC	4,5 mA ±10% Vin=60 VDC
Tensione di innesco <i>Control pick-up voltage</i>	3Vdc	15Vdc	35 VDC
Tensione di disinnesco <i>Control drop-out voltage</i>	<3 VDC	<15VDC	<35 VDC

DATI TECNICI ENTRATA/USCITA MODELLI SSR01A/02A/05A
SSR01A/02A/05A MODEL INPUT/OUTPUT TECHNICAL DATA

Massimo ritardo chiusura per commutazione zero crossing <i>Maximum closing delay for zero crossing commutation</i>	1/2 Ciclo
Massimo ritardo apertura per commutazione zero crossing-istantanea <i>Maximum opening delay for zero crossing-instant commutation</i>	1/2 Ciclo
Isolamento AC, 1 min <i>Isolation voltage AC, 1 min</i>	2,5 kV

DATI TERMICI (Tuttii modelli)
THERMAL DATA (All models)

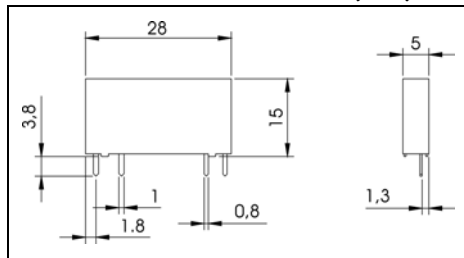
Temperatura di funzionamento <i>Operating-temperature</i>	-30/+80°C
Temperatura di stoccaggio <i>Storage temperature</i>	-40/+100°C

ACCESSORI - ACCESSORIES

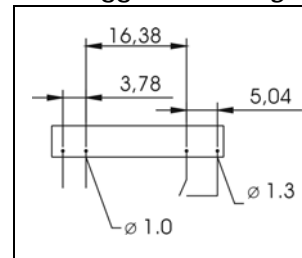
ACCESSORI - ACCESSORIES FOR SOLID STATE RELAYS pag. 68

VARISTORI (MOV) - METAL OXIDE VARISTORS (MOV.) pag. 68

Dimensioni / Dimensions (mm)

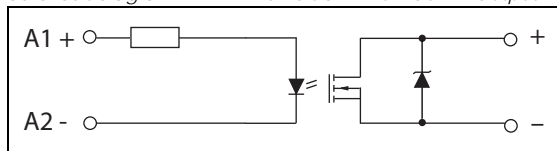


Layout fori montaggio / Mounting hole Layout

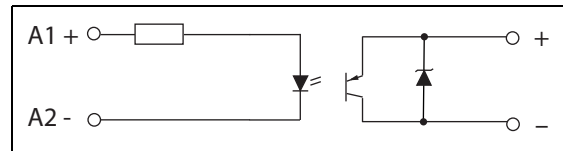


Connessioni / Connections

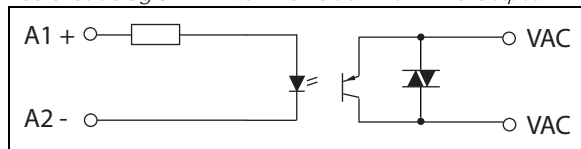
Circuito semplificato 2A - 24 VDC versione con MOS-FET di uscita
Simplified circuit diagram 2A - 2 VDC version whit MOS-FET Output



Circuito semplificato 100 mA 48 VDC versione con transistor di uscita
Simplified circuit diagram 100 mA 48 VDC version with bipolar Transistor Output



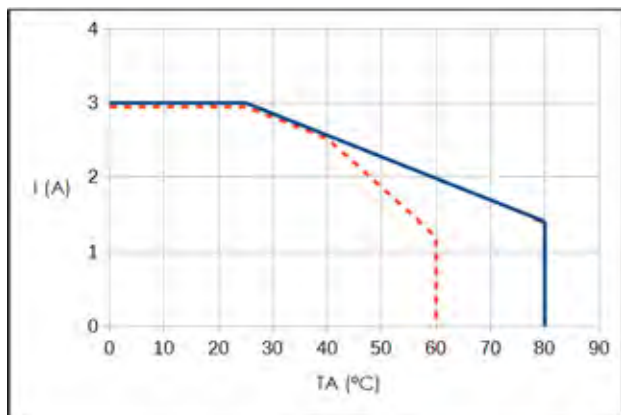
Circuito semplificato 2A - 240 VAC versione con TRIAC di uscita
Simplified circuit diagram 2A-240 VAC version with TRIAC Output



CURVE DI DERATING - DERATING CURVES

SSR01D/02D/05D-224

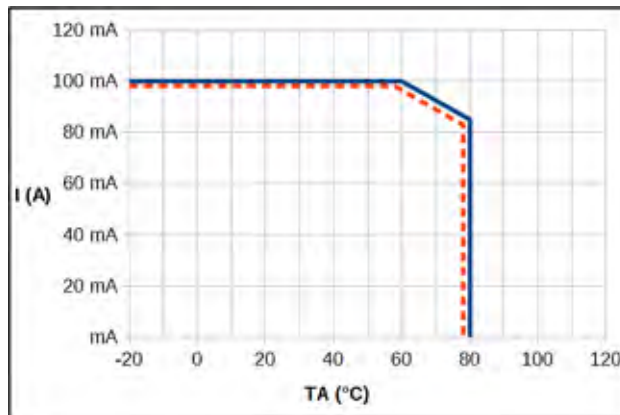
Corrente di carico / Temperatura ambiente
Load current / Ambient temperature



Corrente massima in conduzione continua
Max. continuous load current
— SSR Installato singolarment / Stand alone installed SSR
- - - SSR Installati fianco a fianco / Side by side installed SSRs

SSR01D/02D/05D-0148

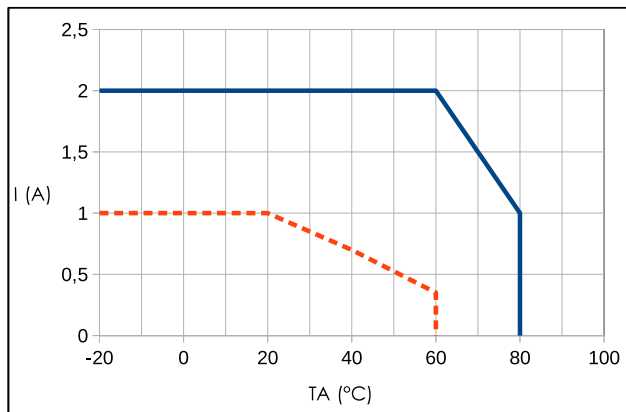
Corrente di carico / Temperatura ambiente
Load current / Ambient temperature



Corrente massima in conduzione continua
Max. continuous load current
— SSR Installato singolarment / Stand alone installed SSR
- - - SSR Installati fianco a fianco / Side by side installed SSRs

SSR01A/02A/05A-2240

Corrente di carico / Temperatura ambiente
Load current / Ambient temperature



Corrente massima in conduzione continua
Max. continuous load current
— SSR Installato singolarment / Stand alone installed SSR
- - - SSR Installati fianco a fianco / Side by side installed SSRs

RELÈ STATICI SERIE SSR01DH / SSR02DH / SSR05DH
SSR01DH / SSR02DH / SSR05DH SERIES SOLID STATE RELAYS



- * Uscita = 8A-24 VDC (Ta=60°C)
- * Larghezza 5 mm
- * Alta velocità commutazione
- * Isolamento ingresso uscita 3.750 V
- * Output = 8A-24 VDC (Ta=60°C)
- * 5 mm width
- * High switching speed
- * Low control power
- * 3,750 V input-output insulation

CONFORMI ALLE NORMATIVE EC/ EC REFERENCE STANDARDS
CERTIFICAZIONI UL-CSA / UL-CSA CERTIFICATION
File N. E234472 (Temperatura ambiente 60°C / Surrounding air 60°C)

Rev. 03-2018

TABELLA SELEZIONE RELÈ
RELAY SELECTION TABLE

Corrente di uscita Output current	Tens. nominale uscita Nominal output voltage	Tensione di ingresso Input voltage	Modello Model
8 A (Ta=60°C) Mos-Fet	24 VDC	3-15 VDC	SSR05DH-824
		15-30 VDC	SSR01DH-824
		35 - 72 VDC	SSR02DH-824

DATI TECNICI USCITA MODELLI SSR01DH/02DH/05DH
SSR01DH/02DH/05DH MODEL OUTPUT TECHNICAL DATA

Tensione nominale Nominal voltage	24 VDC
Corrente uscita Output current	8 A
Campo di tensione di carico Load voltage range	1...30 VDC
Tensione di blocco Maximum block voltage	33 VDC
Caduta tensione in uscita Output voltage drop	< 80 mV DC
Corrente minima di funzionamento Minimum working current	10 mA

DATI TECNICI ENTRATA MODELLI SSR01DH/02DH/05DH
SSR01DH/02DH/05DH MODEL INPUT TECHNICAL DATA

Tensione nominale Nominal control voltage	3-15 VDC	15-30 VDC	35-72 VDC
Corrente di pilotaggio Control current range	4,4 ÷ 11,5 mA ±10%	4,3 ÷ 7,9 mA ±10%	4 ÷ 7,4 mA ±10%
Corrente di pilotaggio nominale Nominal control current	6,7 mA ±10% Vin=5 VDC	6,5 mA ±10% Vin=24 VDC	6,3 mA ±10% Vin=60 VDC
Tensione di innesco Control pick-up voltage	3 VDC	15 VDC	35 VDC
Tensione di disinnesco Control drop-out voltage	<3 VDC	<15 VDC	<35 VDC

DATI TECNICI ENTRATA/USCITA MODELLI
SSR01DH/02DH/05DH
SSR01DH/02DH/05DH MODEL INPUT/OUTPUT TECHNICAL DATA

Tempo di innesco Turn on time	Mod. SSR01DH/02DH/05DH-824	< 60 µs
Tempo di disinnesco Turn off time	Mod. SSR05DH-824	< 100 µs
	Mod. SSR02DH-824	< 150 µs
	Mod. SSR01DH-824	< 250 µs
Frequenza massima di commutazione Maximum switching frequency (Resistive load)	Mod. SSR01DH/02DH/05DH-824	500 Hz
Isolamento AC, 1 min Isolation voltage AC, 1 min	Mod. SSR01DH/02DH/05DH-824	3,75 kV

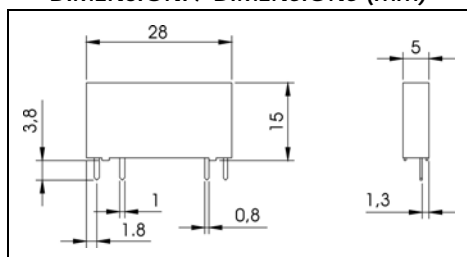
DATI TERMICI (Tutti i modelli)
THERMAL DATA (All models)

Temperatura di funzionamento <i>Operating-temperature</i>	-30/+80°C
Temperatura di stoccaggio <i>Storage temperature</i>	-40/+100°C

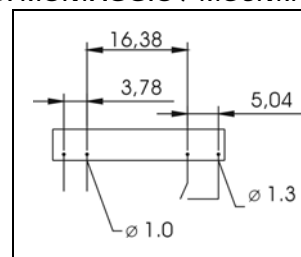
ACCESSORI - ACCESSORIES

ACCESSORI - ACCESSORIES FOR SOLID STATE RELAYS pag. 68

DIMENSIONI / DIMENSIONS (mm)

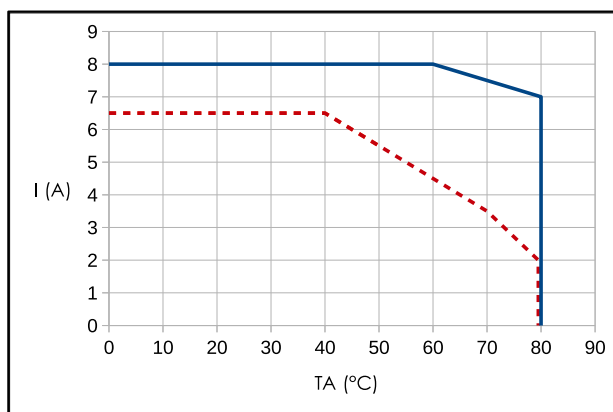


LAYOUT FORI DI MONTAGGIO / MOUNTING HOLE LAYOUT



CURVE DI DERATING - DERATING CURVES
SSR01DH/02DH/05DH-824

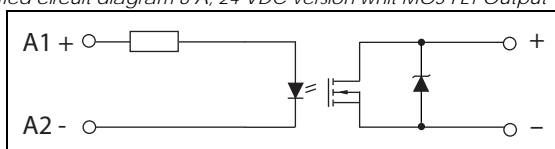
Corrente di carico / Temperatura ambiente
Load current / Ambient temperature



— SSR Installato singolarment / *Stand alone installed SSR*
- - - SSR Installati fianco a fianco / *Side by side installed SSRs*

CONNESSIONI / CONNECTIONS

Circuito semplificato 8 A, 24 VDC versione con MOS-FET di uscita
Simplified circuit diagram 8 A, 24 VDC version with MOS-FET Output



RELÈ STATICI SERIE SSR870/871/88D-360 SSR870/871/88D-360 SERIES SOLID STATE RELAYS



Rev. 03-2018

TABELLA SELEZIONE RELÈ - RELAY SELECTION TABLE

TIPO DI COMMUTAZIONE / TYPE OF COMMUTATION: ZERO CROSSING

Uscita / output triac

Corrente di uscita Output current	Tensione di uscita Output voltage	Tensione di ingresso Input voltage	Modello Model
5A UL-3A (Ta=40°C)	12 - 275 VAC	10-32 VDC	SSR870-5240
		3-10 VDC	SSR870-52405

TIPO DI COMMUTAZIONE/ TYPE OF COMMUTATION: ISTANTANEA / INSTANT

Uscita / Output triac

Corrente di uscita Output current	Tensione di uscita Output voltage	Tensione di ingresso Input voltage	Modello Model
5A UL-3A (Ta=40°C)	12 - 275 VAC	10-32 VDC	SSR871-5240
		3-10 VDC	SSR871-52405

TIPO DI COMMUTAZIONE/ TYPE OF COMMUTATION: ISTANTANEA / INSTANT

Uscita / Output transistor

Corrente di uscita Output current	Tensione di uscita Output voltage	Tensione di ingresso Input voltage	Modello Model
3A	60VDC	3-32 VDC	SSR88D-360

- * Corrente nominale 3 A DC e 5A AC
- * Commutazione zero crossing
- * Tensione di uscita da 12 a 280 VAC o da 5 a 60V DC
- * Bassa corrente pilotaggio
- * Tensione di picco fino a 600V per modelli in AC
- * Isolamento ingresso uscita 2500V
- * Protezione con filtro RC per modelli in AC
- * Omologazioni VDE -CE
- * Rated operational current up to 3A DC e 5A AC
- * Commutation zero crossing
- * Output voltage from 12 to 280 VAC or from 5 to 60 V DC
- * Low control current
- * Peak voltage up to 600V for AC models
- * 2500V input-output insulation
- * RC filter protection for AC models
- * VDE and CE certification

CONFORMI ALLE NORMATIVE EC/ EC REFERENCE STANDARDS

CERTIFICAZIONI VDE / VDE CERTIFICATION
Reg.-Nr. 10146 (Mod. SSR88D-360)

CERTIFICAZIONI UL-CSA/ UL-CSA CERTIFICATION
File N. E234472 (Mod. SSR870-5240-SSR870-52405-SSR871-5240-SSR871-52405) - 3A / 40°C

ACCESSORI - ACCESSORIES

ACCESSORI - ACCESSORIES FOR SOLID STATE RELAYS pag. 68

VARISTORI (MOV) - METAL OXIDE VARISTORS (MOV.) pag. 68

DATI TECNICI USCITA PER MODELLI SSR870/871 OUTPUT TECHNICAL DATA FOR SSR870/871 MODELS

Tensione nominale Nominal voltage	240	
Range tensione di carico Load voltage range	12-275 VAC	
Picco ripetitivo allo stato di OFF Repetitive peak off-state voltage	600 VAC	
Corrente uscita Output current	5A 3A(TA=40°C)	
Corrente di spunto non ripetitiva Non repetitive surge peak on state current	80 A t=20ms	
I^2t per scelta fusibile I^2t rating	t=10ms	36 A²S
Tempo critico salita tensione allo stato di off Critical rate of rise of off-state voltage	dv/dt	400 V/µS
Caduta tensione in uscita Output voltage drop	<1,5 V	
Perdita di corrente allo stato di off Off-state leakage current	1 mA	
Corrente minima di funzionamento Minimum working current	60 mA	

DATI TECNICI USCITA PER MODELLO SSR88D-360 OUTPUT TECHNICAL DATA FOR SSR88D-360 MODEL

Tensione nominale Nominal voltage	24V DC	
Range tensione di carico Load voltage range	5-60 VDC	
Tensione di blocco allo stato di off Maximum block off state voltage	60V DC	
Corrente uscita Output current	3 A	
Corrente di spunto non ripetitiva Non repetitive surge peak on state current	t=0,3ms	10 A
Caduta tensione in uscita Output voltage drop	1 V	
Perdita di corrente allo stato di off Off-state leakage current	1 mA	
Corrente minima di funzionamento Minimum working current	1 mA	

DATI TECNICI ENTRATA INPUT TECHNICAL DATA			
Modello Model	SSR88D-360	SSR870-52405 SSR871-52405	SSR870-5240 SSR871-5240
Tensione ingresso Input voltage	3-32VDC	3-10 VDC	10-32 VDC
Corrente di pilotaggio Control current range	3-32mA	3,7-18,30mA	2,75-9,70mA
Tensione di innesco Control pick-up voltage	3V	3V	3V
Tensione di disinnesco Control drop-out voltage	< 2,5	<2	<7

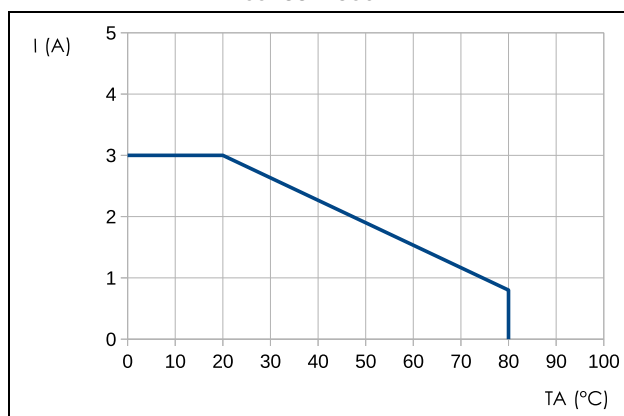
DATI TERMICI THERMAL DATA	
Temperatura di funzionamento Operating-temperature	-20/+80°C
Temperatura di stoccaggio Storage temperature	-40/100°C

DATI TECNICI ENTRATA/USCITA MODELLO SSR88D-360 SSR88D-360 MODEL INPUT/OUTPUT TECHNICAL DATA	
Tempo di innesco Turn on time	100µs
Tempo di disinnesco Turn off time	1ms
Isolamento Isolation voltage	4000V

DATI TECNICI ENTRATA/USCITA MODELLI SSR870/871 SSR870/871 MODEL INPUT/OUTPUT TECHNICAL DATA		
Massimo ritardo chiusura per commutazione zero crossing Maximum closing delay for zero crossing commutation		1/2 Ciclo
Massimo ritardo chiusura per commutazione istantanea Maximum closing delay for instant commutation		1ms
Massimo ritardo apertura per commutazione zero crossing-istantanea Maximum opening delay for zero crossing-instant commutation		1/2 Ciclo
Isolamento Isolation voltage	SSR870/871-4240	4000V
	SSR870/871-5240 SSR870/871-52405	2500V

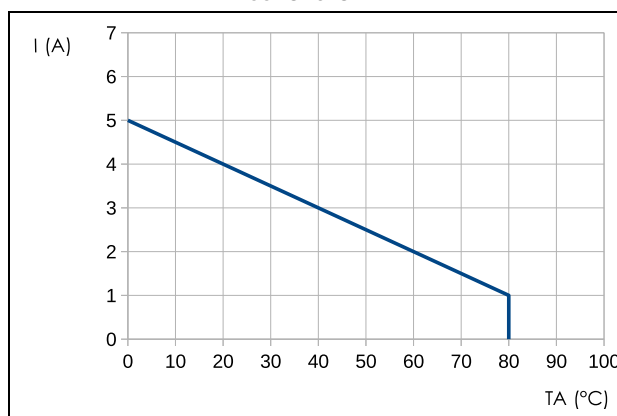
CURVE DI DERATING - DERATING CURVES

SSR88D-360



Aria libera / Free air

SSR870-871

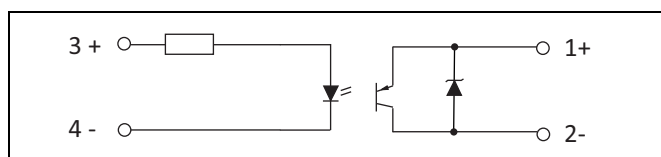


Aria libera / Free air

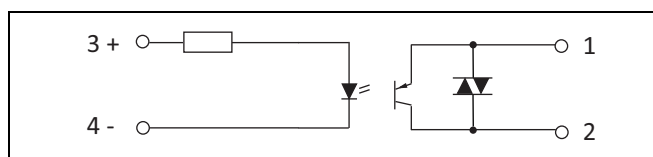
In caso di più SSR montati fianco a fianco si deve considerare un derating della corrente di uscita.
In case of many SSRs side by side, a derating of output current should be considered.

SCHEMI DI COLLEGAMENTO / WIRING DIAGRAMS

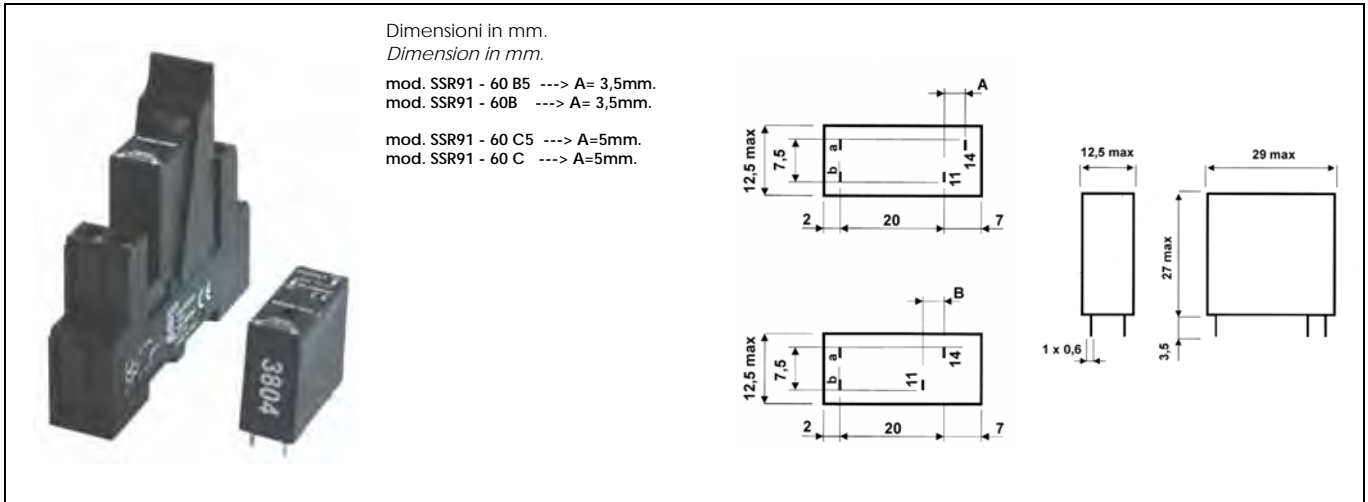
SSR88D



SSR870-871



RELÈ ALLO STATO SOLIDO SERIE SSR 91
SSR 91 SERIES SOLID STATE RELAYS



Rev. 01-2017

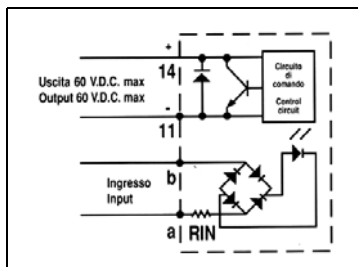
TABELLA SELEZIONE RELE' - RELAY SELECTION TABLE

TIPO DI COMMUTAZIONE TYPE OF COMMUTATION	TENSIONE DI CARICO NOMINALE OUTPUT RATED LOAD VOLTAGE	TENSIONE INGRESSO INPUT VOLTAGE	PASSO TERMINALI IN INTERSPACE	2A TRANSISTOR
ISTANTANEA INSTANT N.O.	60 VDC	5 - 10 VDC	3,5 mm	SSR91 - 60 B5
			5 mm	SSR91 - 60 C5
		10 - 30 VDC	3,5 mm	SSR91 - 60 B
			5 mm	SSR91 - 60 C

- * PIN TO PIN con relè elettromeccanici da circuito stampato
- * Comando di ingresso non polarizzato
- * Led di segnalazione tensione di ingresso
- * Bassa corrente di pilotaggio
- * Alta affidabilità
- * Alto isolamento input-output
- * Alta frequenza commutazione

- * PIN TO PIN with electromechanical relays for printed circuits
- * Not polarized input
- * Led to control the input voltage
- * Low control current
- * High reliability
- * High input-output insulation
- * High switching frequency

Schema di collegamento carichi in D.C.
Wiring diagram D.C. load



CONFORMI ALLE NORMATIVE EC/ EC REFERENCE STANDARDS

N.B. : I modelli SSR91 - 60 B5/C5 sono disponibili solo su richiesta specifica del cliente e non sono provvisti del led di segnalazione della tensione di ingresso.
NOTE: The models SSR91 - 60 B5/C5 are available only on request and do not include the led to control the input voltage.

CARATTERISTICHE TECNICHE RELÈ STATICI PER COMMUTAZIONE CARICHI IN D.C.
TECHNICAL FEATURES OF STATIC RELAYS FOR D.C. LOAD COMMUTATION

DATI TECNICI IN USCITA - OUTPUT TECHNICAL DATA	
USCITA / OUTPUT	2A TRANSISTOR
TENSIONE DI CARICO NOMINALE D.C. LINE VOLTAGE - NOMINAL	60 VDC / 5-60 VDC
TENSIONE DI BLOCCO ALLO STATO DI OFF BLOCK OFF STATE VOLTAGE	60 VDC / 60 VDC
CORRENTE DI SPUNTO NON RIPETITIVA ALLO STATO DI ON t=1 sec NON REPETITIVE SURGE PEACK ON-STATE CURRENT	5 A
CADUTA DI TENSIONE IN USCITA ALLO STATO NOMINALE VOLTAGE DROP WITH NOMINAL CURRENT	1V
CORRENTE MINIMA DI FUNZIONAMENTO MINIMUM WORKING CURRENT	1 mA
PERDITA DI CORRENTE ALLO STATO DI OFF OFF-STATE LEAKAGE CURRENT	1 mA

DATI TECNICI ENTRATA/USCITA INPUT/OUTPUT TECHNICAL DATA	
TEMPO DI INNESCO T _{on} <i>TURN ON TIME</i>	100µs
TEMPO DI DISINNESCO T _{off} <i>TURN OFF TIME</i>	1 ms
ISOLAMENTO <i>ISOLATION VOLTAGE</i>	4000 v

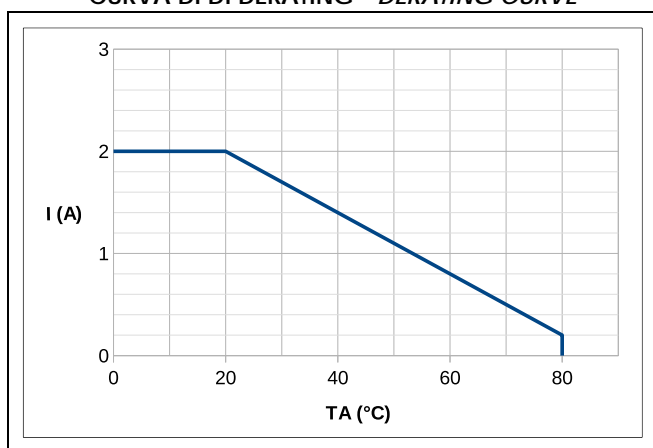
DATI TERMICI THERMAL DATA	
TEMPERATURA DI FUNZIONAMENTO <i>OPERATING TEMPERATURE</i>	-40°C / +80°C

DATI TECNICI DI ENTRATA - INPUT TECHNICAL DATA		
TENSIONE DI PILOTAGGIO <i>CONTROL VOLTAGE RANGE</i>	5 ÷ 10 VDC	10 ÷ 30 VDC
CORRENTE DI INGRESSO <i>INPUT CURRENT</i>	3,5 ÷ 9 mA	3,5 ÷ 15 mA
TENSIONE DI INNESCO <i>CONTROL PICKUP VOLTAGE</i>	5 VDC	10 VDC
TENSIONE DI DISINNESCO <i>CONTROL DROP-OUT VOLTAGE</i>	3 VDC	6 VDC

ACCESSORI - ACCESSORIES
ACCESSORI - ACCESSORIES FOR SOLID STATE RELAYS pag. 68
ZOCCOLI E MOLLE PER RELÈ MOD. SSR91/SSR90 pag. 72 SOCKETS AND SPRING FOR SSR91/SSR90 pag. 72

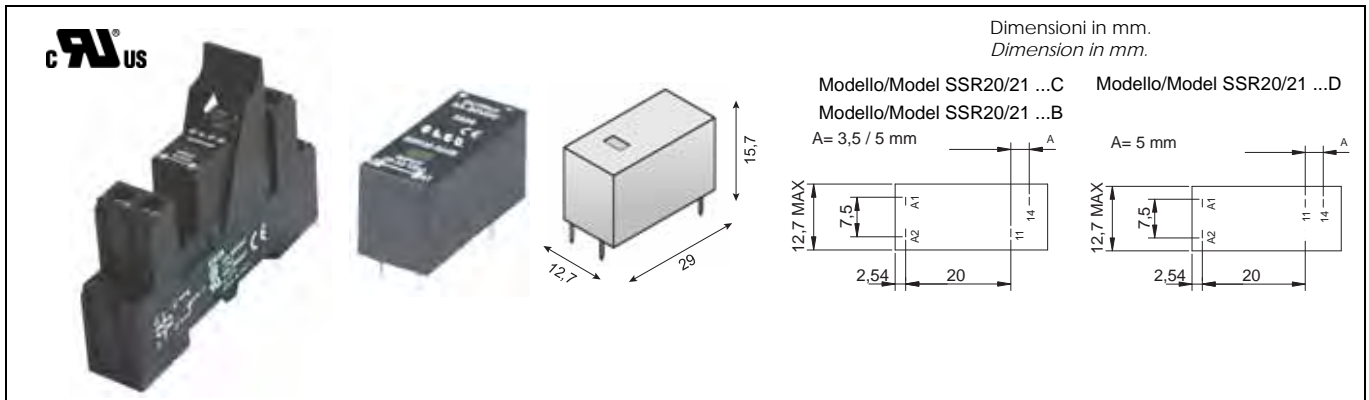
N.B. TUTTI I RELÈ SONO PROVISTI DI DIODO DI PROTEZIONE IN USCITA
N.B. ALL RELAYS ARE PROVIDED WITH OUTPUT PROTECTION DIODES

CURVA DI DERATING - DERATING CURVE



In caso di più SSR montati fianco a fianco si deve considerare un derating della corrente di uscita.
In case of many SSRs side by side, a derating of output current should be considered.

RELÈ STATICI SERIE SSR 20 / 21
SSR 20/21 SERIES SOLID STATE RELAYS



Rev. 01-2017

TABELLA SELEZIONE RELÈ - RELAY SELECTION TABLE				
TIPO DI COMMUTAZIONE ZERO CROSSING - USCITA 240VAC ZERO CROSSING COMMUTATION - OUTPUT 240VAC				
Uscita - output TRIAC				
MODELLO MODEL	CORRENTE USCITA OUTPUT CURRENT	TENSIONE USCITA OUTPUT VOLTAGE	TENSIONE INGRESSO INPUT VOLTAGE	PASSO TERMINALI USCITA OUTPUT PIN INTERSPACE
SSR21-3240B5	3 A (ta=60°C)	12-275 VAC	5-10 VDC (Non Polarized)	3,5 mm
SSR21-3240C5				5 mm
SSR21-3240D5				5 mm in line pins
SSR21-3240B			10-32 VDC (Non Polarized)	3,5 mm
SSR21-3240C				5 mm
SSR21-3240D				5 mm in line pins
TIPO DI COMMUTAZIONE ISTANTANEA - USCITA 24VDC INSTANTANEOUS COMMUTATION - OUTPUT 24VDC				
Uscita - output MOS-FET				
MODELLO MODEL	CORRENTE USCITA OUTPUT CURRENT	TENSIONE USCITA OUTPUT VOLTAGE	TENSIONE INGRESSO INPUT VOLTAGE	PASSO TERMINALI USCITA OUTPUT PIN INTERSPACE
SSR20-524B5	5 A (ta=60°C)	0-35 VDC	5-10 VDC (Non Polarized)	3,5 mm
SSR20-524C5				5 mm
SSR20-524D5				5 mm in line pins
SSR20-524B			10-32 VDC (Non Polarized)	3,5 mm
SSR20-524C				5 mm
SSR20-524D				5 mm in line pins

- * Pin to Pin compatibile con relè elettromeccanici
- * Comando ingresso non polarizzato
- * Led tensione ingresso
- * Corrente nominale 5 A DC o 3 A AC
- * Commutazione zero crossing per modelli in AC o istantanea per modelli in DC
- * Tensione di uscita da 12 a 275 VAC o da 0 a 35V DC
- * Isolamento ingresso uscite 2500V
- * Protezione con filtro RC per modelli in AC
- * Pin to Pin compatible with electromechanical relays
- * Non polarized input
- * Led input voltage
- * Rated operational current up to 5A DC or 3A AC
- * Zero crossing commutation for models with AC voltage output or instantaneous for DC voltage output models
- * Output voltage from 12 to 275 VAC or from 0 to 35V DC
- * 2500V input-output insulation
- * RC filter protection for AC models

CONFORMI ALLE NORMATIVE EC / EC REFERENCE STANDARDS
CERTIFICAZIONI UL-CSA / UL-CSA CERTIFICATION
File N. E234472 (Temperatura ambiente 60°C / Surrounding air 60°C)

ACCESSORI - ACCESSORIES
ACCESSORI - ACCESSORIES FOR SOLID STATE RELAYS pag. 68
VARISTORI (MOV) - METAL OXIDE VARISTORS (MOV.) pag. 68
ZOCCOLI E MOLLE PER RELÈ MOD. SSR20/SSR21 pag. 72 SOCKETS AND SPRING FOR SSR20/SSR21 pag. 72

DATI TERMICI THERMAL DATA	
Temperatura di funzionamento Operating temperature	-20/+80°C
Temperatura di stoccaggio Storage temperature	-40/100°C

Tutti i modelli disponibili senza LED : aggiungere " -1 " alla fine del codice di ordinazione . Esempio : SSR20-524D-1.
All models available without LED : add "-1" at the end of ordering code. Example : SSR20-524D-1.

DATI TECNICI ENTRATA SSR20 - INPUT TECHNICAL DATA SSR20				
	CON LED - WITH LED		SENZA LED - WITHOUT LED	
	Tensione ingresso Input voltage	5-10 VDC	10-32 VDC	5-10 VDC
Corrente di pilotaggio - Control current range	6,8 ÷ 19,9 mA ±10%	3,9 ÷ 15,3mA ±10%	4,6 ÷ 13,6mA ±10%	2,3 ÷ 8,9mA ±10%
Tensione di innesco - Control pick-up voltage	5Vdc	10Vdc	5Vdc	10Vdc
Tensione di disinnesco - Control drop-out voltage	<5Vdc	<10Vdc	<5Vdc	<10Vdc

DATI TECNICI ENTRATA SSR21 - INPUT TECHNICAL DATA SSR21				
	CON LED - WITH LED		SENZA LED - WITHOUT LED	
	Tensione ingresso Input voltage	5-10 VDC	10-32 VDC	5-10 VDC
Corrente di pilotaggio - Control current range	6,8 ÷ 19,9 mA ±10%	4,4 ÷ 17,3mA ±10%	4,6 ÷ 13,6mA ±10%	2,8 ÷ 10,9mA ±10%
Tensione di innesco - Control pick-up voltage	5Vdc	10Vdc	5Vdc	10Vdc
Tensione di disinnesco - Control drop-out voltage	<5Vdc	<10Vdc	<5Vdc	<10Vdc

DATI TECNICI ENTRATA/USCITA MODELLO SSR20 SSR20 MODEL INPUT/OUTPUT TECHNICAL DATA		
Tempo di innesco <i>Turn on time</i>	Vin=24VDC Vout=24VDC Iout=5A ta=25°C	50 μs
Tempo di disinnesco <i>Turn off time</i>	Vin=24VDC Vout=24VDC Iout=5A ta=25°C	250 μs
Isolamento <i>Isolation voltage</i>		2500V

DATI TECNICI ENTRATA/USCITA MODELLO SSR21 SSR21 MODEL INPUT/OUTPUT TECHNICAL DATA	
Massimo ritardo chiusura per commutazione zero crossing <i>Maximum closing delay for zero crossing commutation</i>	½ Ciclo
Massimo ritardo apertura per commutazione zero crossing <i>Maximum opening delay for zero crossing commutation</i>	½ Ciclo
Isolamento <i>Isolation voltage</i>	2500V

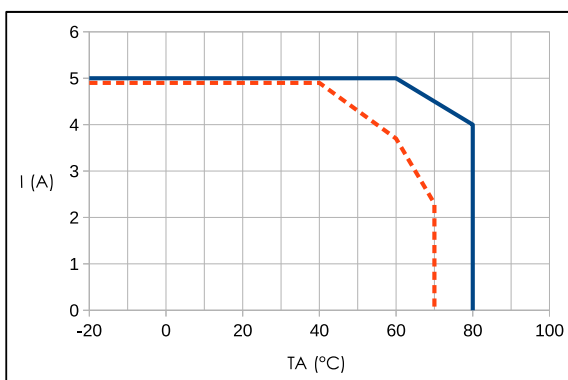
DATI TECNICI USCITA MODELLO SSR20 OUTPUT TECHNICAL DATA FOR SSR20 MODEL	
TENSIONE NOMINALE <i>NOMINAL VOLTAGE</i>	24 V DC
Range tensione di carico <i>Load voltage range</i>	0-35 VDC
Tensione di blocco allo stato di off <i>Off-state block voltage</i>	35V DC
Corrente uscita <i>Output current</i>	5A (tA=60°C)
Corrente di spunto non ripetitiva <i>Non repetitive surge peak on state current</i>	120A
Caduta tensione in uscita <i>Output voltage drop</i>	Vout=24vdc Iout=5A 300 mV
Perdita di corrente allo stato di off <i>Off-state leakage current</i>	10μA
Corrente minima di funzionamento <i>Minimum working current</i>	1mA

DATI TECNICI USCITA MODELLO SSSR21 OUTPUT TECHNICAL DATA FOR SSSR21 MODEL		
Tensione nominale <i>Nominal voltage</i>	240	
Range tensione di carico <i>Load voltage range</i>	12-275VAC	
Picco ripetitivo allo stato di OFF <i>Off-state voltage repetitive peak</i>	600 VAC	
Corrente uscita <i>Output current</i>	3A (tA=60°C)	
Corrente di spunto non ripetitiva <i>Non repetitive surge peak on state current</i>	F=50 Hz t=20 ms (Full cycle) t=20 ms	120A
I _t per scelta fusibile <i>I_t rating for fuse choice</i>	t=10 ms	78A ² s
Tempo critico salita tensione allo stato di off <i>Critical rate of rise of off-state voltage</i>	dv/dt	500V/μS
Caduta tensione in uscita <i>Output voltage drop</i>	1,1V	
Perdita di corrente allo stato di off <i>Off-state leakage current</i>	1mA	
Corrente minima di funzionamento <i>Minimum working current</i>	50mA	

CURVE DI DERATING - DERATING CURVES

SR20-524X

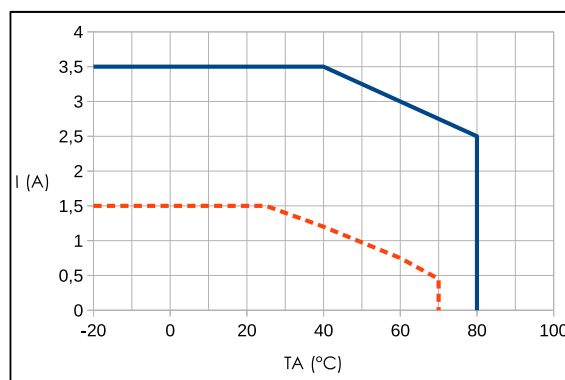
Corrente massima in conduzione continua
Max. continuous load current



___ SSR Installato singolarment / Stand alone installed SSR
 --- SSR Installati fianco a fianco / Side by side installed SSRs

SSR21-3240X

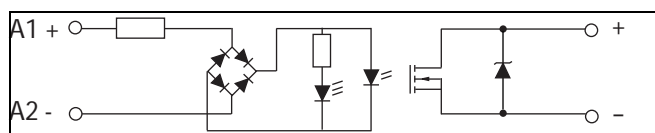
Corrente massima in conduzione continua
Max. continuous load current



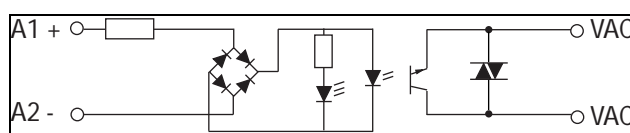
___ SSR Installato singolarment / Stand alone installed SSR
 --- SSR Installati fianco a fianco / Side by side installed SSRs

Connessioni / Connections

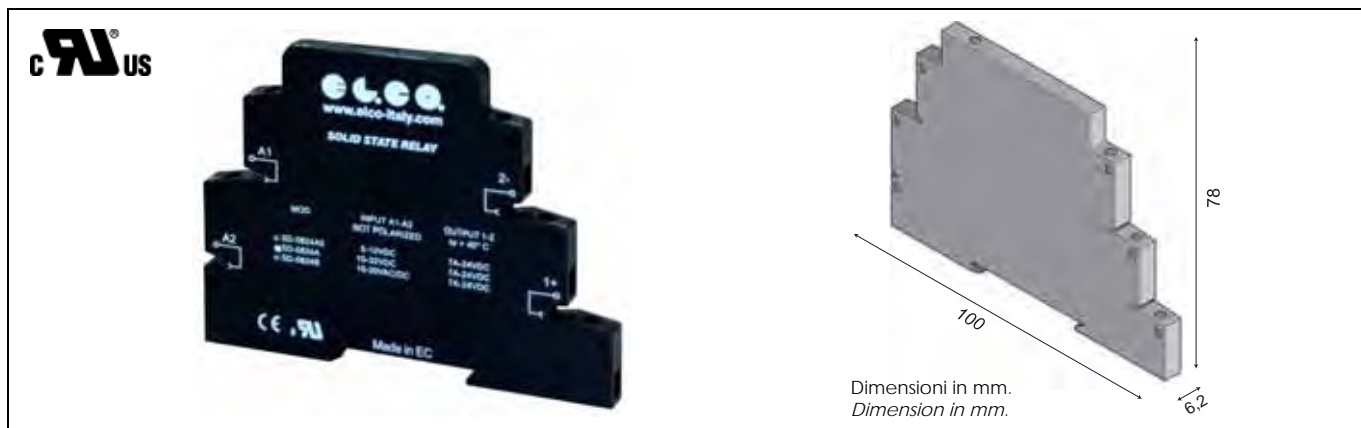
Circuito semplificato 5A - 24 VDC versione con MOS-FET di uscita
Simplified circuit diagram 5A version with MOS-FET Output



Circuito semplificato 5A - 24 VDC versione con Triac di uscita
Simplified circuit diagram 5A version with Triac Output



RELÈ STATICI SERIE SD / SA
SD / SA SERIES SOLID STATE RELAYS



Rev. 01-2017

TABELLA SELEZIONE RELÈ - RELAY SELECTION TABLE

TIPO DI COMMUTAZIONE ZERO CROSSING - USCITA 240VAC
ZERO CROSSING COMMUTATION - OUTPUT 240VAC

Uscita - output TRIAC

MODELLO MODEL	CORRENTE USCITA OUTPUT CURRENT	TENSIONE USCITA OUTPUT VOLTAGE	TENSIONE INGRESSO INPUT VOLTAGE
SA-06240A	6 A	12 - 275 VAC	10-32 VDC (Non Polarized)
SA-06240A5			5-10 VDC (Non Polarized)
SA-06240B	4A(ta=40°C) - UL		10-30 VAC/DC

TIPO DI COMMUTAZIONE ISTANTANEA - USCITA 24VDC
INSTANTANEOUS COMMUTATION - OUTPUT 24VDC

Uscita - output Mosfet

MODELLO MODEL	CORRENTE USCITA OUTPUT CURRENT	TENSIONE USCITA OUTPUT VOLTAGE	TENSIONE INGRESSO INPUT VOLTAGE
SD-0824A	8A	0-35VDC	10-32 VDC (Non Polarized)
SD-0824A5			5-10 VDC (Non Polarized)
SD-0824B	7A(40°C) - UL		10-30 VAC/DC

- * Comando ingresso non polarizzato
- * Led tensione ingresso
- * Corrente nominale 8 A DC o 6A AC
- * Commutazione zero crossing per modelli in AC o istantanea per modelli in DC
- * Tensione di uscita da 12 a 275 VAC o da 0 a 35V DC
- * Isolamento ingresso uscite 2500V
- * Protezione con filtro RC per modelli in AC
- * Pettine a 20 poli per collegamento relè statici in parallelo
- * Aggancio per barra Din

- * Non polarized input
- * Led input voltage
- * Rated operational current up to 8A DC or 6A AC
- * Zero crossing commutation for models with AC voltage output or instantaneous for DC voltage output models
- * Output voltage from 12 to 275 VAC or from 0 to 35V DC
- * 2500V input-output insulation
- * RC filter protection for AC models
- * 20 pole comb for connection in parallel of solid state relays
- * Drawbar for Din bar

CONFORMI ALLE NORMATIVE EC/ EC REFERENCE STANDARDS

CERTIFICAZIONI UL-CSA / UL-CSA CERTIFICATION
File N. E234472 (Mod.SD-0824A-SD-0824A5-SD-0824B) - 7A/40°C
File N. E234472 (Mod.SA-06240A-SA-06240A5-SA-06240B) - 4A/40°C

The device is intended to be used with general use ratings.

ACCESSORI - ACCESSORIES

ACCESSORI - ACCESSORIES FOR SOLID STATE RELAYSpag. 68

VARISTORI (MOV) - METAL OXIDE VARISTORS (MOV.)pag. 68

DATI TERMICI
THERMAL DATA

Temperatura di funzionamento Operating-temperature	-20/+80°C
Temperatura di stoccaggio Storage temperature	-40/+100°C

DATI TECNICI ENTRATA
INPUT TECHNICAL DATA

Modello - Model	SA-06240A5	SA-06240A	SA-06240B	SD-0824A5	SD-0824A	SD-0824B
Tensione ingresso - Input voltage	5-10 VDC	10-32 VDC	10-30 VAC/DC	5-10 VDC	10-32 VDC	10-30 VAC/DC
Corrente di pilotaggio Control current range	3,5-24,5mA	5-15,5mA	7-26 mA	7-21,80 mA	3,9-15,5 mA	7-26 mA
Tensione di innesco Control pick-up voltage	5 V	10 V	10 V	5 V	10 V	10 V
Tensione di disinnesco Control drop-out voltage	<3 V	<7 V	<7 V	<3 V	<7 V	<7 V

DATI TECNICI ENTRATA/USCITA MODELLO SA
SA MODEL INPUT/OUTPUT TECHNICAL DATA

Massimo ritardo chiusura per commutazione zero crossing <i>Maximum closing delay for zero crossing commutation</i>	1/2 Ciclo
Massimo ritardo apertura per commutazione zero crossing <i>Maximum opening delay for zero crossing commutation</i>	1/2 Ciclo
Isolamento - Isolation voltage	2500V

DATI TECNICI ENTRATA/USCITA MODELLO SD
SD MODEL INPUT/OUTPUT TECHNICAL DATA

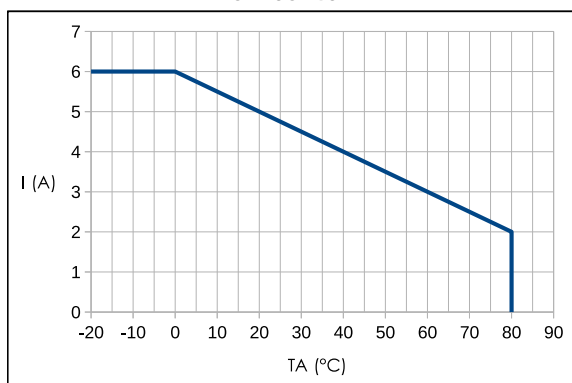
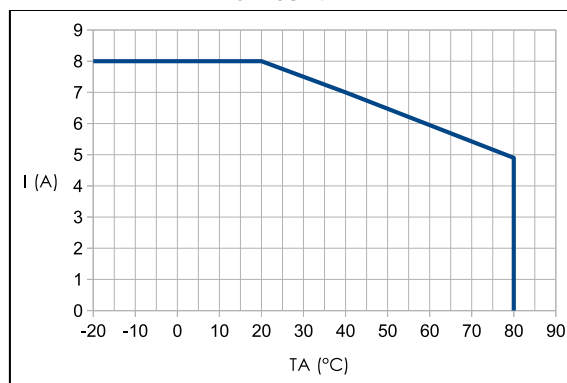
Tempo di innesco <i>Turn in time</i>	Vin=24VDC Vout=24VDC Iout=8A ta=25°C	Ton<30us
Tempo di disinnesco <i>Turn off time</i>	Vin=24VDC Vout=24VDC Iout=8A ta=25°C	Toff<600us
Isolamento - Isolation voltage		2500V

DATI TECNICI USCITA MODELLO SA
OUTPUT TECHNICAL DATA FOR SA MODEL

Tensione nominale - Nominal voltage		240
Range tensione di carico <i>Load voltage range</i>		12-275VAC
Picco ripetitivo allo stato di OFF <i>Off-state voltage repetitive peak</i>		600 VAC
Corrente uscita Output current		6 A 4A (Ta=40°C)
Corrente di spunto non ripetitiva <i>Non repetitive surge peak on state current</i>	t=8,3 ms	84A
I ² t per scelta fusibile <i>I²t rating for fuse choice</i>	t=10 ms	36A ² s
Tempo critico salita tensione allo stato di off <i>Critical rate of rise of off-state voltage</i>	dv/dt	400V/μs
Caduta tensione in uscita <i>Output voltage drop</i>		1,2 V
Perdita di corrente allo stato di off <i>Off-state leakage current</i>		1mA
Corrente minima di funzionamento <i>Minimum working current</i>		50mA

DATI TECNICI USCITA MODELLO SD
OUTPUT TECHNICAL DATA FOR SD MODEL

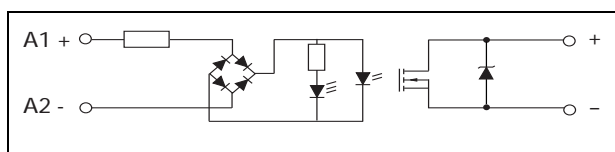
Tensione nominale - Nominal voltage		24 V DC
Range tensione di carico <i>Load voltage range</i>		0-35VDC
Tensione di blocco allo stato di off <i>Off-state block voltage</i>		35V DC
Corrente uscita Output current		8 A 7A (Ta=40°C)
Corrente di spunto non ripetitiva <i>Non repetitive surge peak on state current</i>	ta=25°C t=10 ms	40A
Caduta tensione in uscita <i>Output voltage drop</i>		< 500mV
Perdita di corrente allo stato di off <i>Off-state leakage current</i>		50μA
Corrente minima di funzionamento <i>Minimum working current</i>		1mA

CURVE DI DERATING - DERATING CURVES
SA-06240X

SD-0824X


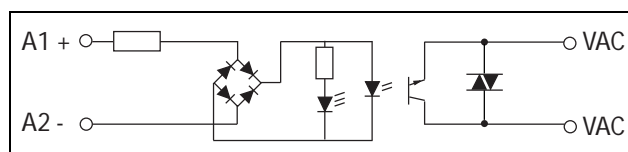
In caso di più SSR montati fianco a fianco si deve considerare un derating della corrente di uscita.
 In case of many SSRs side by side, a derating of output current should be considered.

CONNESSIONI / CONNECTIONS

Circuito semplificato 8A - 24 VDC versione con MOS-FET di uscita
 Simplified circuit diagram 8A version with MOS-FET Output



Circuito semplificato 6A - 240 VAC versione con TRIAC di uscita
 Simplified circuit diagram 6A-240 VAC version with TRIAC Output

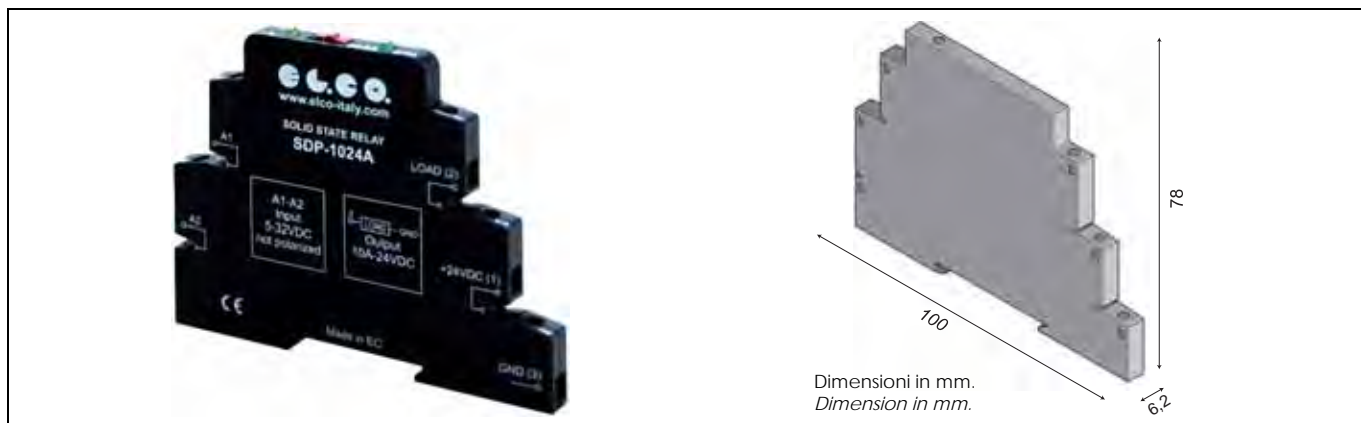

ACCESSORI / ACCESSORIES

Per i modelli SAT / SDT con questo pettine è possibile collegare in parallelo fino a 20 SSR
 For models SAT / SDT with this comb can be connected in parallel up to 20 SSR

Pettine a 20 poli <i>20 Pole comb</i>	Modello / Model
	EZD-20P



RELÈ STATICI SERIE SDP / SAP CON PROTEZIONE ELETTRONICA SDP / SAP SERIES SOLID STATE RELAYS WITH ELECTRONICS PROTECTION



Rev. 10-2017

TABELLA SELEZIONE RELE' - RELAY SELECTION TABLE

Tipo di commutazione zero crossing - Uscita 240VAC Zero Crossing commutation - Output 240VAC			
Uscita / output TRIAC			
Modello Model	Tensione di uscita Output voltage	Tensione di ingresso Input voltage	Corrente di uscita Output current
SAP-04240A	12-275VAC	5-30VDC	4A
SAP-04240B	12-275VAC	8-30VAC/DC	(Ta=60°C)
Tipo di commutazione istantanea - Uscita 24VDC Instantaneous commutation - Output 24VDC Uscita / output Mosfet			
Modello Model	Tensione di uscita Output voltage	Tensione di ingresso Input voltage	Corrente di uscita Output current
SDP-0324A	6-36VDC	5-32VDC	3A (Ta=60°C)
SDP-0324B		8-30VAC/DC	
SDP-0624A	5-36VDC	5-32VDC	6A (Ta=60°C)
SDP-0624B		8-30AC/VDC	
SDP-1024A	5,5-36VDC	5-32VDC	10A (Ta=60°C)
SDP-1024B		8-30AC/VDC	

- * Comando ingresso non polarizzato
- * Led tensione ingresso
- * Led segnalazione intervento protezione elettronica
- * Corrente nominale 3-6-10 A DC o 4A AC
- * Per modelli in DC protezione da corto circuito(Reset con interruttore per modello uscita 10A), sovraccarico, sovracorrente e sovratemperatura con restart
- * Per modelli in AC protezione da sovraccarico e sovratemperatura con restart
- * Esclusione segnale ingresso tramite interruttore
- * Commutazione zero crossing per modelli in AC o istantanea per modelli in DC
- * Tensione di uscita da 12 a 275 VAC o da 5 a 36V DC
- * Isolamento ingresso uscite 2500V
- * Protezione in uscita da picchi tensione superiori a 36V per modelli in DC
- * Protezione con filtro RC per modelli in AC
- * Pettine a 20 poli per collegamento relè statici in parallelo
- * Aggancio per barra Din

- * Non polarized input
- * Led input voltage
- * Signalling led for electronics protection intervention
- * Rated operational current up to 3-6-10A DC or 4A AC
- * Short circuit protection(Reset through switch for 10A model output), over load, over current, over temperature protections with restart for DC model.
- * Over load and over temperature protections with restart for AC model
- * Exclusion input signal through switch
- * Zero crossing commutation for models with AC voltage output or instantaneous for DC voltage output models
- * Output voltage from 12 to 275 VAC or from 5 to 36V DC
- * 2500V input-output insulation
- * Output protection from voltage peak higher than 36V for DC model
- * RC filter protection for AC models
- * 20 pole comb for connection in parallel of solid state relays
- * Drawbar for Din bar

DATI TECNICI USCITA PER MODELLO SDP OUTPUT TECHNICAL DATA FOR SDP MODEL

Tensione nominale Nominal voltage	24V DC	24V DC	24V DC
Corrente uscita Output current	Ta=60°C 3A	6A	10A
Range tensione di carico Load voltage range	6-36VDC	5-36VDC	5,5-36VDC
Tensione di blocco allo stato di off Off-state block voltage	36V DC	36V DC	36V DC
Corrente limite di corto circuito Short circuit current limit	6A	17A	40A
Caduta tensione in uscita Output voltage drop	< 850mV	< 800mV	< 400mV
Perdita di corrente allo stato di off Off-state leakage current	100uA	100uA	100uA
Corrente minima di funzionamento Minimum working current	1mA Vout=24VDC	1mA Vout=24VDC	1mA Vout=24VDC

CONFORMI ALLE NORMATIVE EC/ EC REFERENCE STANDARDS

ACCESSORI - ACCESSORIES

ACCESSORI - ACCESSORIES FOR SOLID STATE RELAYS pag. 68

VARISTORI (MOV) - METAL OXIDE VARISTORS (MOV.) pag. 68

DATI TECNICI USCITA PER MODELLO SAP OUTPUT TECHNICAL DATA FOR SAP MODEL	
Tensione nominale <i>Nominal voltage</i>	240VAC
Corrente uscita Ta=60°C <i>Output current</i>	4A
Range tensione di carico <i>Load voltage range</i>	12-275VAC
Picco ripetitivo allo stato di OFF <i>Off-state voltage repetitive peak</i>	600 VAC
Corrente di spunto non ripetitiva <i>Non repetitive surge peak on state current</i> t=8,3ms	6A
I ² t per scelta fusibile <i>I²t rating for fuse choice</i> t=10ms	36A ² S
Tempo critico salita tensione allo stato di off <i>Critical rate of rise of off-state voltage</i> dv/dt	400V/ μ S
Caduta tensione in uscita <i>Output voltage drop</i>	<1,2V
Perdita di corrente allo stato di off <i>Off-state leakage current</i>	1mA
Corrente minima di funzionamento <i>Minimum working current</i>	50mA

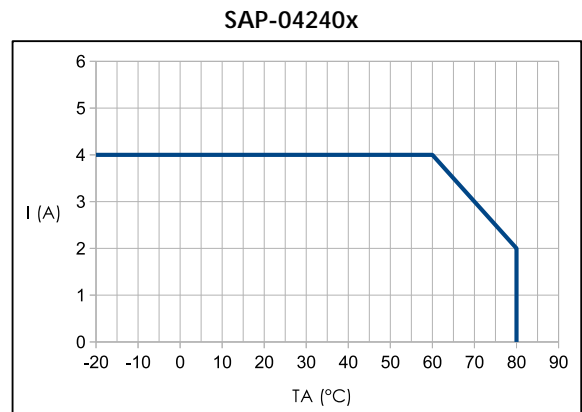
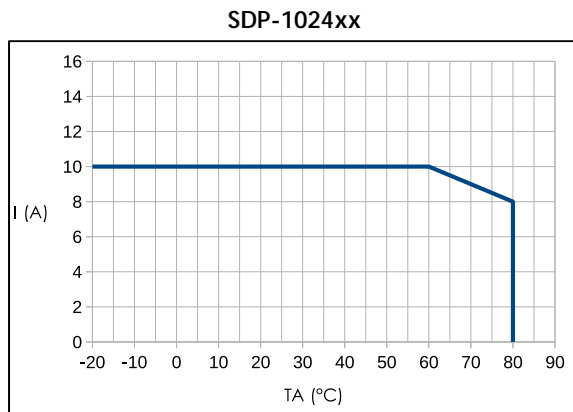
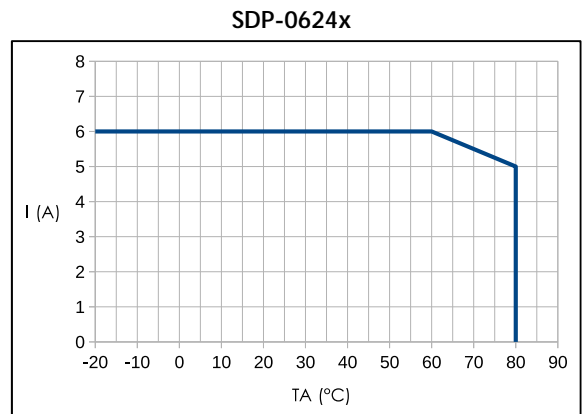
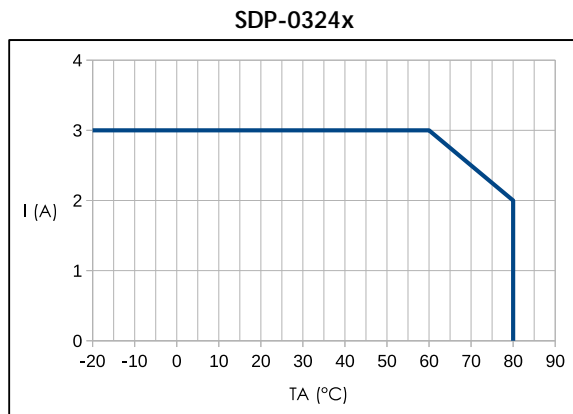
DATI TECNICI ENTRATA - INPUT TECHNICAL DATA								
Modello <i>Model</i>	SDP-0324A	SDP-0624A	SDP-1024A	SAP-04240A	SDP-0624B	SDP-1024B	SAP-04240B	SAP-04240B
Tensione ingresso <i>Input voltage</i>	5-32 VDC			5-30VDC	8-30 VAC/DC			
Corrente di pilotaggio <i>Control current range</i>	3-38mA	2,5-34mA	4-23mA	11-52mA	11-50mA	11-39mA		
Tensione di innesco <i>Control pick-up voltage</i>	5VDC				8VAC/DC			
Tensione di disinnesco <i>Control drop-out voltage</i>	<4,5VDC	<3VDC	<4,5VDC	<7,5VAC/DC	<3,5VAC/DC	<6,5VAC/DC		

DATI TECNICI ENTRATA/USCITA MODELLO SAP MODEL SAP INPUT/OUTPUT TECHNICAL DATA		
Modello <i>Model</i>	SAP-04240A	SAP-04240B
Massimo ritardo chiusura per commutazione zero crossing <i>Maximum closing delay for zero crossing commutation</i>	10ms	20ms
Massimo ritardo apertura per commutazione zero crossing-istantanea <i>Maximum opening delay for zero crossing-instantaneous</i>	10ms	20ms
Isolamento <i>Isolation voltage</i>	2500V	

DATI TERMICI - THERMAL DATA	
Temperatura di funzionamento <i>Operating-temperature</i>	-20/+80°C
Temperatura di stoccaggio <i>Storage temperature</i>	-40/100°C

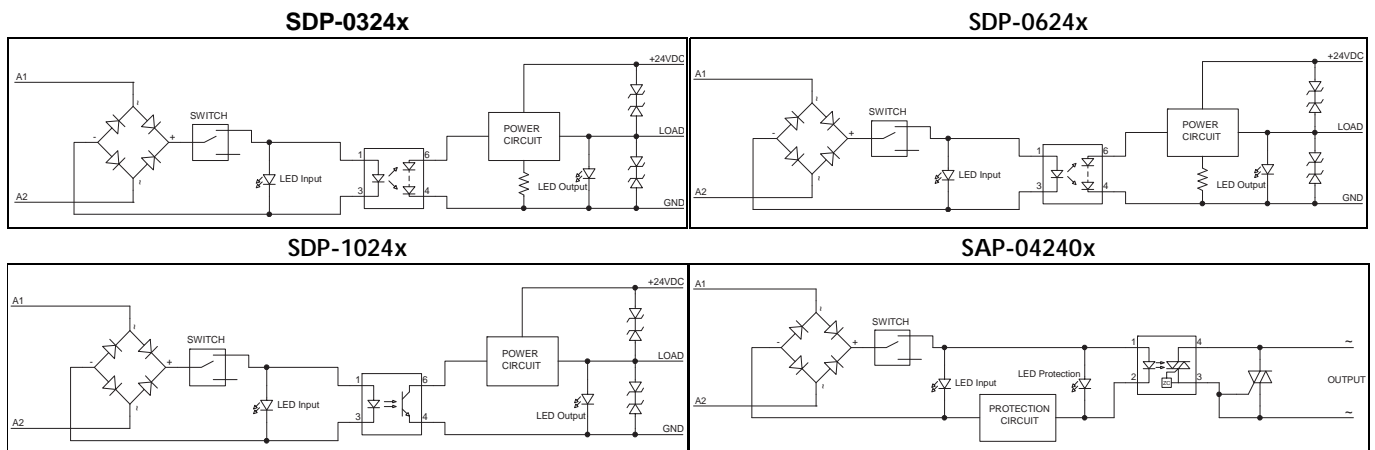
DATI TECNICI ENTRATA/USCITA MODELLO SDP - SDP MODEL INPUT/OUTPUT TECHNICAL DATA							
Modello <i>Model</i>		SDP-0324A	SDP-0624A	SDP-1024A	SDP-0324B	SDP-0624B	SDP-1024B
Tempo di innesco (t=on) <i>Pick-up time t=(on)</i>	Vin=24VDC Vout=24VDC Iout=nominal current	<400us		<200us	<4ms	<3ms	
Tempo di disinnesco t=(off) <i>Drop-out time t=(off)</i>	Vin=24VDC Vout=24VDC Iout=nominal current	<200us		<400us	<10ms	<23ms	
Isolamento <i>Isolation voltage</i>		2500V					

CURVE DI DERATING - DERATING CURVES



In caso di più SSR montati fianco a fianco si deve considerare un derating della corrente di uscita.
In case of many SSRs side by side, a derating of output current should be considered.

**CONNESSIONI
CONNECTIONS**



**ACCESSORI
ACCESSORIES**

Per i modelli SAP / SDP con questo pettine è possibile collegare in parallelo fino a 20 SSR
For models SAP / SDP with this comb can be connected in parallel up to 20 SSR

Pettine a 20 poli 20 Pole comb	Modello / Model
	EZD-20P



RELÈ STATICI SERIE SDT / SAT CON USCITA TEMPORIZZATA SDT / SAT SERIES SOLID STATE RELAYS WITH TIMED OUTPUT

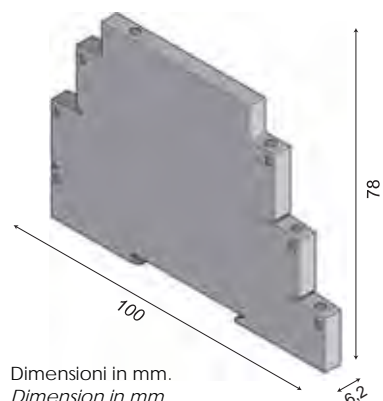


TABELLA SELEZIONE RELE' - TABLE FOR SELECTION OF RELAYS

Tipo di commutazione zero crossing - Uscita 240VAC Zero Crossing commutation - Output 240VAC			
Uscita / output TRIAC			
Modello Model	Corrente di uscita Output current	Tensione di uscita Output voltage	Tensione di ingresso Input voltage
SAT-03240B	3A	12-275VAC	24VAC/DC (Non polarized)
Tipo di commutazione istantanea - Uscita 24VDC Instantaneous commutation - Output 24VDC			
Uscita / output Mosfet			
Modello Model	Corrente di uscita Output current	Tensione di uscita Output voltage	Tensione di ingresso Input voltage
SDT-0424B	4A	0-35VDC	24VAC/DC (Non polarized)

- * Comando ingresso non polarizzato
- * Led tensione ingresso
- * Led uscita
- * Uscita temporizzata 4A-24VDC o 3A-240 VAC
- * Multifunzione : 4 funzione di temporizzazione
- * 4 scale tempi da 0,1sec a 6h
- * Commutazione zero crossing per modelli in AC o istantanea per modelli in DC
- * Tensione di uscita da 12 a 275 VAC o da 0 a 35V DC
- * Isolamento ingresso uscite 2500V
- * Protezione con filtro RC per modelli in AC
- * Montaggio da barra Din
- * Pettine a 20 poli per collegamento relè statici in parallelo
- * Non polarized input
- * Led input voltage
- * Output voltage led
- * 4A -24VDC or 3A -240 VAC timed output
- * Multi-Function : 4 functions of timing
- * 4 time scale, from 0,1s up to 6h
- * Zero crossing commutation for models with AC voltage output or instantaneous for DC voltage output models
- * Output voltage from 12 to 275 VAC or from 0 to 35V DC
- * 2500V input-output insulation
- * RC filter protection for AC models
- * Din bar mounting
- * 20 pole comb for connection in parallel of solid state relays

DATI TECNICI USCITA PER MODELLO SAT OUTPUT TECHNICAL DATA FOR SAT MODEL

Tensione nominale <i>Nominal voltage</i>		240 AC
Range tensione di carico <i>Load voltage range</i>		12-275VAC
Picco ripetitivo allo stato di OFF <i>Off-state voltage repetitive peak</i>		600 VAC
Corrente uscita <i>Output current</i>	Ta=60°C	3A
Corrente di spunto non ripetitiva <i>Non repetitive surge peak on state current</i>	t=8,3ms	84A
I ² t per scelta fusibile <i>I²t rating for fuse choice</i>	t=10ms	36A ² S
Tempo critico salita tensione allo stato di off <i>Critical rate of rise of off-state voltage</i>	dv/dt	400V/ uS
Caduta tensione in uscita <i>Output voltage drop</i>		1,2V
Perdita di corrente allo stato di off <i>Off-state leakage current</i>		1mA
Corrente minima di funzionamento <i>Minimum working current</i>		50mA

CONFORMI ALLE NORMATIVE EC/ EC REFERENCE STANDARDS

ACCESSORI - ACCESSORIES

ACCESSORI - ACCESSORIES FOR SOLID STATE RELAYS pag. 68

**DATI TECNICI USCITA PER MODELLO SDT
OUTPUT TECHNICAL DATA FOR SAT MODEL**

Tensione nominale <i>Nominal voltage</i>	24V DC
Range tensione di carico <i>Load voltage range</i>	0-35VDC
Tensione di blocco allo stato di OFF <i>Off-state voltage repetitive peak</i>	35V DC
Corrente uscita <i>Output current</i>	Ta=60°C 4A
Corrente di spunto non ripetitiva <i>Non repetitive surge peak on state current</i>	ta=25°C t=10ms 40A
Caduta tensione in uscita <i>Output voltage drop</i>	< 500mV
Perdita di corrente allo stato di off <i>Off-state leakage current</i>	50uA
Corrente minima di funzionamento <i>Minimum working current</i>	1mA

**DATI TECNICI ENTRATA
INPUT TECHNICAL DATA**

Modello <i>Model</i>	SDT-0424B	SAT-03240B
Tensione nominale <i>Input nominal voltage</i>	24VAC/DC	24VAC/DC
Tensione ingresso <i>Input voltage</i>	10-30VDC 10-24 VAC	10-30VDC 10-24 VAC
Tensione di innesco <i>Control pick-up voltage</i>	10V	10V
Tensione di disinnesco <i>Control drop-out voltage</i>	<10V	<10V

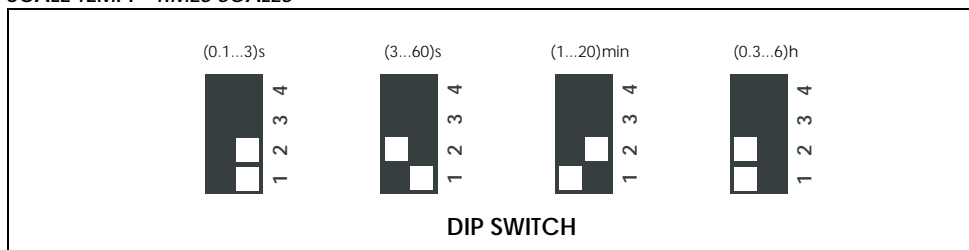
**CARATTERISTICHE GENERALI
GENERAL CHARACTERISTICS**

Regolazione temporizzazione <i>Specified time range</i>	(01...3)s, (3...60)s, (1...20)m, (0,3...6)h
Ripetibilità <i>Repeatability</i>	+/-1%
Tempo di riassetto <i>Recovery time</i>	< 50ms
Precisione di regolazione-fondo scala <i>Setting accuracy-full range</i>	5%
Isolamento (Ingresso-Uscita) <i>Isolation voltage (Input-Output)</i>	2500V

DATI TERMICI - THERMAL DATA

Temperatura di funzionamento <i>Operating-temperature</i>	-20/+80°C
Temperatura di stoccaggio <i>Storage temperature</i>	-40/100°C

SCALE TEMPI - TIMES SCALES

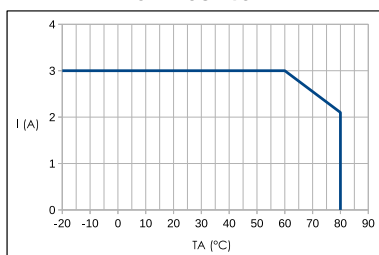


FUNZIONI - FUNCTIONS			
Alimentazione Power supply	Led input Input led	Led output output led	Contatto NoO/Uscita NO Contact/Output
OFF			Aperto Open
ON			Aperto(temp.in corso) Open(time in progress)
ON			Chiuso Closed

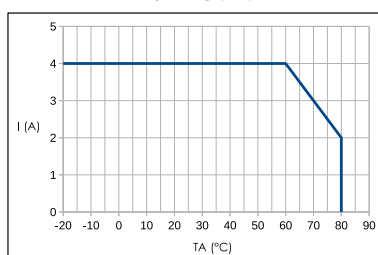
FUNZIONI TEMPORIZZATORE TIMER FUNCTIONS		
U=Alimentazione U= Power supply		Contatto uscita NO NO Output contact
Dip switch 		(A) Ritardo all'eccitazione (A) On delay
Dip switch 		(B) Impulso di ON (B) ON Pulse
Dip switch 		(C) Impulso fisso ritardato (0,5s) (C) Fixed pulse delayed (0,5s)
Dip switch 		(D) Intermittenza simmetrica (D) Symmetrical recycling

CURVE DI DERATING - DERATING CURVES

SAT-03240



SDT-0424

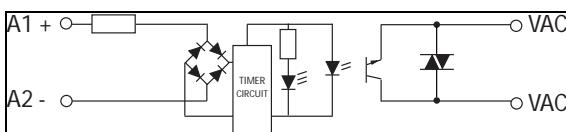


In caso di più SSR montati fianco a fianco si deve considerare un derating della corrente di uscita.
In case of many SSRs side by side, a derating of output current should be considered.

Connessioni - Connections

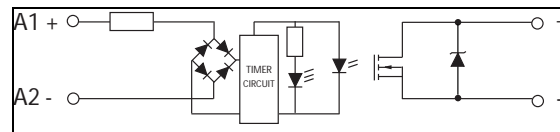
SAT-03240B

Circuito semplificato 3A - 240 VAC versione con TRIAC di uscita
Simplified circuit diagram 3A-240 VAC version with TRIAC Output



SDT-0424B

Circuito semplificato 4A - 24 VDC versione con MOS-FET di uscita
Simplified circuit diagram 4A version with MOS-FET Output

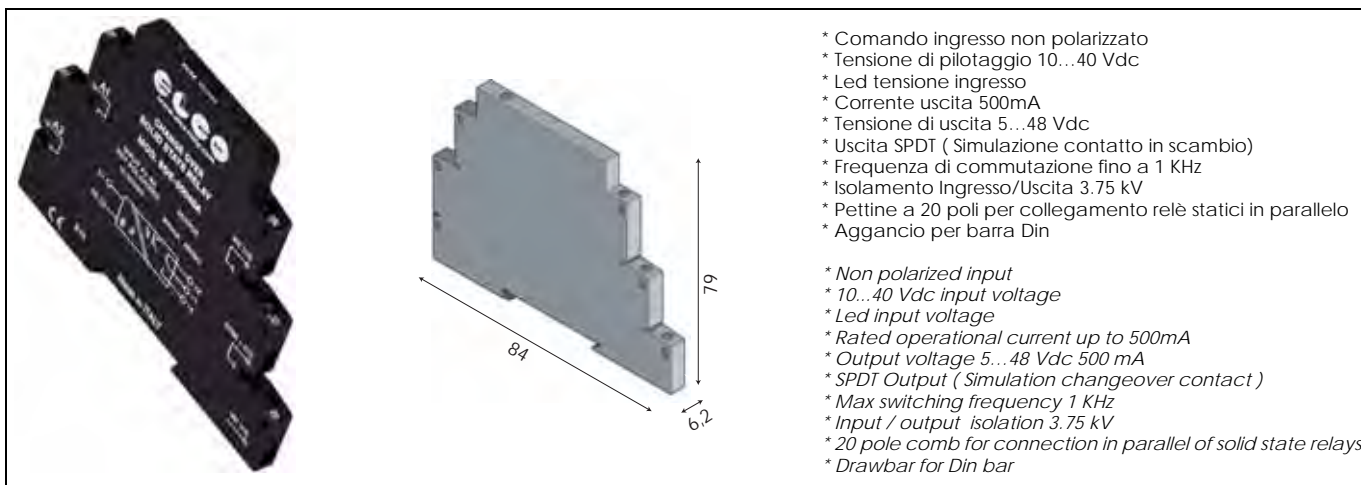


ACCESSORI / ACCESSORIES

Per i modelli SAT/SDT con questo pettine è possibile collegare in parallelo fino a 20 SSR
For models SAT / SDT with this comb can be connected in parallel up to 20 SSR



Pettine a 20 poli 20 Pin comb	Modello / Model EZD-20P
----------------------------------	----------------------------



- * Comando ingresso non polarizzato
 - * Tensione di pilotaggio 10...40 Vdc
 - * Led tensione ingresso
 - * Corrente uscita 500mA
 - * Tensione di uscita 5...48 Vdc
 - * Uscita SPDT (Simulazione contatto in scambio)
 - * Frequenza di commutazione fino a 1 KHz
 - * Isolamento Ingresso/Uscita 3.75 kV
 - * Pettine a 20 poli per collegamento relè statici in parallelo
 - * Aggancio per barra Din
-
- * Non polarized input
 - * 10...40 Vdc input voltage
 - * Led input voltage
 - * Rated operational current up to 500mA
 - * Output voltage 5...48 Vdc 500 mA
 - * SPDT Output (Simulation changeover contact)
 - * Max switching frequency 1 KHz
 - * Input / output isolation 3.75 kV
 - * 20 pole comb for connection in parallel of solid state relays
 - * Drawbar for Din bar

TABELLA SELEZIONE - SELECTION TABLE

Modello Model	Corrente di uscita Output current	Tensione di uscita Output voltage	Tensione di ingresso Input voltage
SDE-50048A	500 mA	5 - 48 VDC	10 - 40 VDC

DATI TECNICI ENTRATA - OUTPUT TECHNICAL DATA

Modello Model	SDE-50048A
Tensione ingresso Input voltage	10-40 VDC
Corrente di pilotaggio Control current range	6 mA
Tensione di innesco Control pick-up voltage	5 VDC
Tensione di disinnescio Control drop-out voltage	< 5 VDC

DATI TECNICI USCITA - OUTPUT TECHNICAL DATA

Modello Model	SDE-50048A
Tensione nominale Nominal voltage	24 VDC
Campo tensione di carico Load voltage range	5-48 VDC
Corrente uscita Output current	500 mA
Corrente di spunto non ripetitiva Non repetitive surge peak on state current t= 10 ms	5 A
Tensione di blocco allo stato di OFF OFF-state block voltage	60 VDC
Caduta di tensione in uscita Output voltage drop	0,5 VDC
Perdita di corrente allo stato di off OFF-state leakage current	< 1 mA
Corrente minima di funzionamento Minimum working current	1 mA

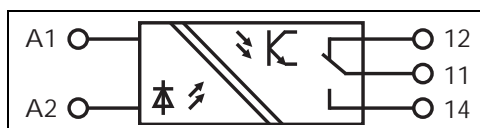
DATI TECNICI ENTRATA/USCITA - INPUT/OUTPUT TECHNICAL DATA

Modello Model	SDE-50048A
Tempo di innesco (t= on); Vin= 24 VDC; Vout= 24 VDC Pick-up time (t = on); Iout= nominal current	12 µs
Tempo di disinnescio (t = off); Vin= 24 VDC; Vout= 24 VDC Drop-out time (t = off); Iout= nominal current	12 µs
Frequenza di commutazione max. Max switching frequency	< 1 kHz
Isolamento Ingresso/Uscita Input/Output isolation voltage	3750 VAC / 60 s

DATI TERMICI - THERMAL DATA

Temperatura di funzionamento Operating temperature	-20 ÷ 80 °C
Temperatura di stoccaggio Storage temperature	-40 ÷ 100 °C

**SCHEMA DI COLLEGAMENTO
WIRING DIAGRAM**



CONFORMI ALLE NORMATIVE CE
EC REFERENCE STANDARDS

ACCESSORI - ACCESSORIES

ACCESSORI - ACCESSORIES FOR SOLID STATE RELAYS pag. 68



- * Led tensione ingresso
- * Corrente nominale 25A
- * Commutazione zero crossing
- * Tensione di uscita fino a 280 VAC
- * Bassa corrente pilotaggio
- * Tensione di picco fino a 600V
- * Isolamento ingresso uscite 4000V
- * Protezione con filtro RC
- * Omologazioni CE

- * *Input voltage led*
- * *Rated operational current up to 250A*
- * *Commutation zero crossing*
- * *Output voltage up to 280VAC*
- * *Low control current*
- * *Peak voltage up to 600V*
- * *4000V input-output insulation*
- * *RC filter protection*
- * *CE certification*

TABELLA SELEZIONE - SELECTION TABLE

TIPO DI COMMUTAZIONE ZERO CROSSING ZERO CROSSING COMMUTATION			
Corrente di uscita <i>Output current</i>	Tensione di uscita <i>Output voltage</i>	Tensione di ingresso <i>Input voltage</i>	Modello <i>Model</i>
25 A	25 - 280 VAC	4 - 32 VDC	SSR15-25240A

DATI TECNICI USCITA - OUTPUT TECHNICAL DATA

Modello <i>Model</i>	SSR15-25240A
Tensione nominale <i>Nominal voltage</i>	240 VAC
Campo tensione di carico <i>Load voltage range</i>	24-280 VAC
Picco ripetitivo allo stato di OFF <i>Ripetitive peak off-state voltage</i>	600 VAC
Corrente uscita <i>Output current</i>	25 A
Corrente di spunto non ripetitiva <i>Non repetitive surge peak on state current</i> <i>t= 10 ms</i>	208 A
I ² t per scelta fusibile <i>I²t rating</i> <i>t= 10 ms</i>	259 A ² /S
Tempo critico salita tensione allo stato di off <i>Critical rate of rise of off-state voltage</i>	475 V/μS
Caduta di tensione in uscita <i>Output voltage drop</i>	1,6 VAC
Perdita di corrente allo stato di off <i>Off-stage leakage current</i>	10 mA
Corrente minima di funzionamento <i>Minimum working current</i>	100 mA

DATI TECNICI ENTRATA - INPUT TECHNICAL DATA

Modello <i>Model</i>	SSR15-25240A
Tensione ingresso <i>Input voltage</i>	4-32 VDC
Corrente di pilotaggio <i>Control current range</i>	3-20 mA
Tensione di innesco <i>Control pick-up voltage</i>	4 VDC
Tensione di disinnesco <i>Control drop-out voltage</i>	1 VDC

CONFORMI ALLE NORMATIVE EC/ EC REFERENCE STANDARDS

CERTIFICAZIONI UL-CSA / UL-CSA CERTIFICATION
File-N. E234472

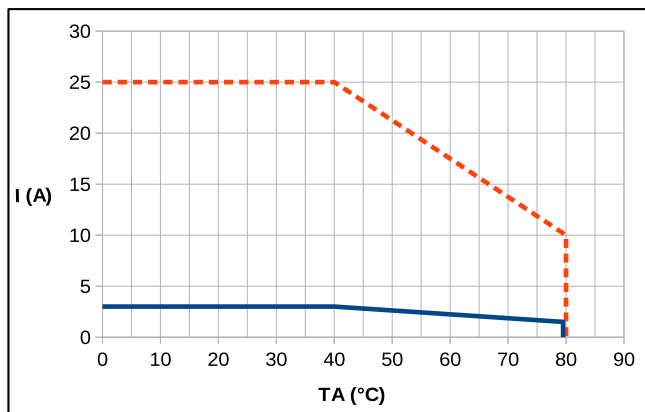
DATI TECNICI ENTRATA/USCITA - INPUT/OUTPUT TECHNICAL DATA

Modello <i>Model</i>	SSR15-25240A
Massimo ritardo chiusura per commutazione zero crossing <i>Maximum closing delay for zero crossing commutation</i>	10 ms
Massimo ritardo apertura per commutazione zero crossing istantanea <i>Maximum opening delay for zero crossing-istant commutation</i>	10 ms
Isolamento <i>Isolation voltage</i>	4000 V

DATI TERMICI - THERMAL DATA

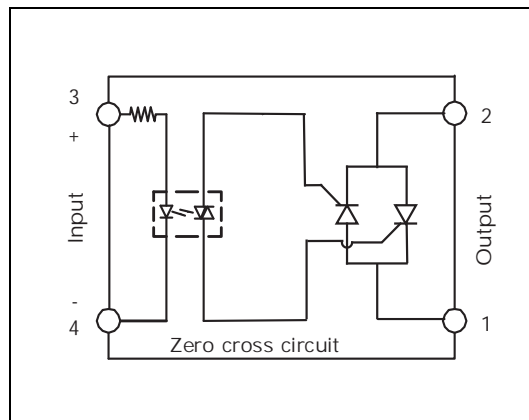
Temperatura di funzionamento <i>Operating temperature</i>	-30 ÷ 80 °C
Temperatura di stoccaggio <i>Storage temperature</i>	-30 ÷ 80 °C

CURVE DI DERATING - DERATING CURVES

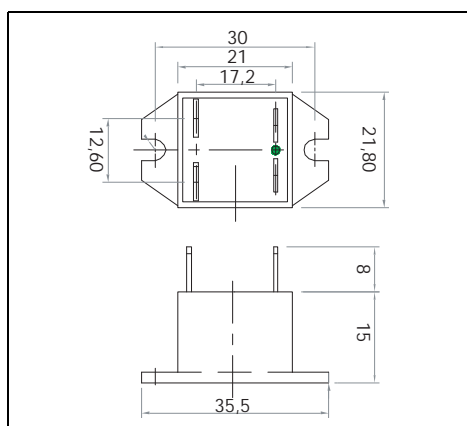


— Aria libera / Free air
----- Con dissipatore / Heat sink (2 °C/W)

SCHEMA DI COLLEGAMENTO - WIRING DIAGRAM



DIMENSIONI - DIMENSIONS



CONFORMI ALLE NORMATIVE CE
EC REFERENCE STANDARDS

ACCESSORI - ACCESSORIES
ACCESSORI - ACCESSORIES FOR SOLID STATE RELAYS pag. 68
VARISTORI (MOV) - METAL OXIDE VARISTORS (MOV.) pag. 68
DISSIPATORI - HEAT SINK pag. 68

RELÈ STATICI SERIE SSR07 SSR07 SERIES SOLID STATE RELAYS

NEW!

- * Led tensione ingresso
- * Commutazione zero crossing
- * Isolamento ingresso uscite 4.000 V
- * Protezione con filtro RC
- * Tensione di picco fino a 600 V / 800 V
- * Dimensioni compatti

- * *Input voltage led*
- * *Commutation zero crossing*
- * *4,000 V input-output insulation*
- * *RC filter protection*
- * *Peak voltage up to 600 V / 800 V*
- * *Compact size*

CONFORMI ALLE NORMATIVE EC/ EC REFERENCE STANDARDS

CERTIFICAZIONI UL / UL CERTIFICATION File-N. E234472

(Mod. SSR07-25240A / SSR07-25240AF / SSR07-25480A / SSR07-25480AF / SSR07-40240A / SSR07-40240AF / SSR07-40480A / SSR07-40480AF)

ACCESSORI - ACCESSORIES

ACCESSORI - ACCESSORIES FOR SOLID STATE RELAYS pag. 68

VARISTORI (MOV) - METAL OXIDE VARISTORS (MOV.) pag. 68

DISSIPATORI - HEAT SINK pag. 68

TABELLA SELEZIONE RELÈ - RELAY SELECTION TABLE

Corrente di uscita Output current	Tensione di uscita Output voltage	Tensione di ingresso Input voltage	Tipo di terminali Type of terminals	Modello Model
25 A	24-280 AC (UL 24-240 VAC)	6-24 VDC	Screw	SSR07-25240A
			Faston	SSR07-25240AF
	24-280 VAC	200-265 VAC	Screw	SSR07-25240C
			Faston	SSR07-25240CF
40 A	48-480 VAC	3-32 VDC	Screw	SSR07-25480A
			Faston	SSR07-25480AF
	24-280 AC (UL 24-240 VAC)	6-24 VDC	Screw	SSR07-40240A
			Faston	SSR07-40240AF
24-280 VAC	200-265 VAC	Screw	SSR07-40240C	
		Faston	SSR07-40240CF	
48-480 VAC	3-32 VDC	Screw	SSR07-40480A	
		Faston	SSR07-40480AF	

DATI TECNICI USCITA - OUTPUT TECHNICAL DATA

Modello Model	SSR07-25240A SSR07-25240AF	SSR07-25240C SSR07-25240CF	SSR07-25480A SSR07-25480AF	SSR07-40240A SSR07-40240AF	SSR07-40240C SSR07-40240CF	SSR07-40480A SSR07-40480AF
Tensione nominale Nominal voltage	240 VAC	240 VAC	480 VAC	240 VAC	240 VAC	480 VAC
Range tensione di carico Load voltage range	24-280 VAC (UL 24-240 VAC)	24-280 VAC	48-480 VAC	24-280 VAC (UL 24-240 VAC)	24-280 VAC	48-480 VAC
Picco ripetitivo allo stato di OFF Repetitive peak off-state voltage	600 VAC	600 VAC	800 VAC	600 VAC	600 VAC	800 VAC
Corrente uscita Output current	25 A	25 A	25 A	40 A	40 A	40 A
Corrente di spunto non ripetitiva Non repetitive surge peak on state current, $t=10ms$	208 A	208 A	208 A	400 A	400 A	400 A
I ² t per scelta fusibile I ² t rating, $t=10ms$	259 A ² /S	259 A ² /S	259 A ² /S	880 A ² /S	880 A ² /S	880 A ² /S
Tempo critico salita tensione allo stato di off dv/dt Critical rate of rise of off-state voltage dv/dt	475 V/μS	475 V/μS	475 V/μS	500 V/μS	500 V/μS	500 V/μS
Caduta tensione in uscita Output voltage drop	1,6 VAC	1,6 VAC	1,6 VAC	1,6 VAC	1,6 VAC	1,6 VAC

DATI TECNICI USCITA - OUTPUT TECHNICAL DATA

Perdita di corrente allo stato di off <i>Off-stage leakage current</i>	10 mA	5 mA	5 mA	5 mA	5 mA	5 mA
Corrente minima di funzionamento <i>Minimum working current</i>	100 mA	100 mA	100 mA	100 mA	100 mA	100 mA

DATI TECNICI ENTRATA - INPUT TECHNICAL DATA

Modello <i>Model</i>	SSR07-25240A SSR07-25240AF	SSR07-25480A SSR07-25480AF	SSR07-40240A SSR07-40240AF	SSR07-40480A SSR07-40480AF	SSR07-25240C SSR07-25240CF	SSR07-40240C SSR07-40240CF
Tensione in ingresso <i>Input voltageNominal voltage</i>	3-32 VDC				200-265 VAC	
Corrente di pilotaggio <i>Control current range</i>	1-20 mA				1-5 mA	
Tensione di innesco <i>Control pick-up voltage</i>	3 VDC				200 VAC	
Tensione di disinnesco <i>Control drop-out voltage</i>	1 VDC				100 VAC	

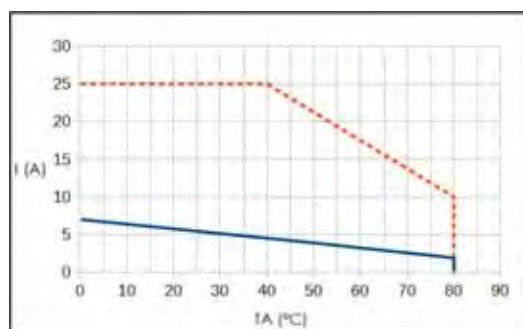
DATI TECNICI ENTRATA/USCITA - INPUT/OUTPUT TECHNICAL DATA

Modello <i>Model</i>	SSR07-x240A SSR07-x240AF	SSR07-x480A SSR07-x480AF	SSR07-x240C SSR07-x240CF
Massimo ritardo chiusura per commutazione zero crossing <i>Maximum closing delay for zero crossing commutation</i>	10 ms		40 ms
Massimo ritardo apertura per commutazione zero crossing <i>Maximum opening delay for zero crossing commutation</i>	10 ms		80 ms
Isolamento <i>Isolation voltage</i>	4000 V		4000 V

DATI TERMICI - THERMAL DATA

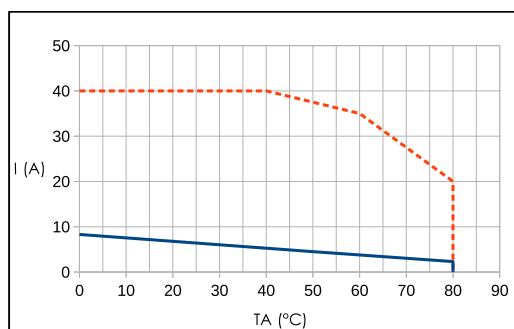
Temperatura di funzionamento <i>Operating temperature</i>	-30 / 80 °C
Temperatura di stoccaggio <i>Storage temperature</i>	-30 / 100 °C

CURVE DI DERATING - DERATING CURVES
SSR07 25 A



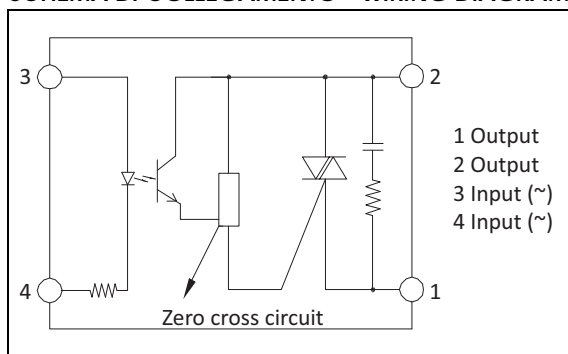
— Aria libera / Free air
- - - - Con dissipatore (Heat sink (3 °C/W)

CURVE DI DERATING - DERATING CURVES
SSR07 40 A

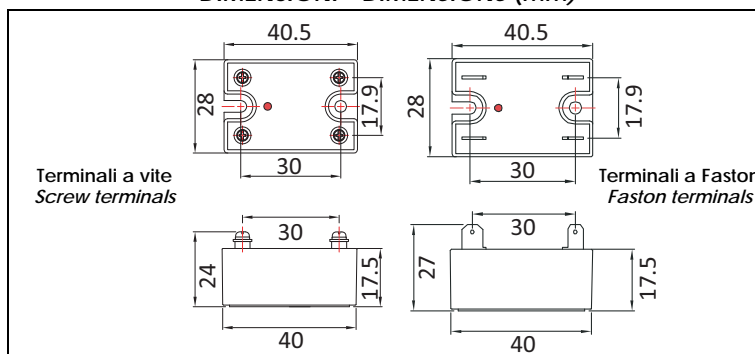


— Aria libera / Free air
- - - - Con dissipatore (Heat sink (3 °C/W)

SCHEMA DI COLLEGAMENTO - WIRING DIAGRAM



DIMENSIONI - DIMENSIONS (mm)



RELÈ ALLO STATO SOLIDO TRIFASE SERIE SC3-08D SC3-08D SERIES 3 PHASE SOLID STATE RELAY



- * Led tensione ingresso
- * Corrente nominale 3A
- * Commutazione zero crossing o istantanea
- * Tensione di uscita fino a 480 VAC
- * Bassa corrente pilotaggio
- * Tensione di picco fino a 800V
- * Isolamento ingresso uscite 4000V
- * Protezione con filtro RC
- * Omologazioni CE

- * *Input voltage led*
- * *Rated operational current up to 3A*
- * *Zero crossing switching - random switching*
- * *Output voltage up to 480VAC*
- * *Low control current*
- * *Peak voltage up to 800V*
- * *4000V input-output insulation*
- * *RC filter protection*
- * *CE certification*

TABELLA SELEZIONE - SELECTION TABLE

Corrente di uscita <i>Output current</i>	Tensione di uscita <i>Output voltage</i>	Tensione di ingresso <i>Input voltage</i>	Modello <i>Model</i>
3 A	48 - 480 VAC	6 - 32 VDC	SC3-08D3480A
COMMUTAZIONE ISTANTANEA - INSTANT COMMUTATION			
3 A	48 - 480 VAC	6 - 32 VDC	SC3-08D3480A-K

DATI TECNICI USCITA - OUTPUT TECHNICAL DATA

Modello <i>Model</i>	SC3-08D3480A
Tensione nominale <i>Nominal voltage</i>	480 VAC
Campo tensione di carico <i>Load voltage range</i>	48-480 VAC
Picco ripetitivo allo stato di OFF <i>Repetitive peak off-state voltage</i>	800 VAC
Corrente uscita <i>Output current</i>	3 A
Corrente di spunto non ripetitiva <i>Non repetitive surge peak on state current</i> <i>t= 10 ms</i>	168 A
I ² t per scelta fusibile <i>I²t rating</i>	144 A ² /S
Tempo critico salita tensione allo stato di off <i>Critical rate of rise of off-state voltage</i>	500 V/μS
Caduta di tensione in uscita <i>Output voltage drop</i>	1,6 VAC
Perdita di corrente allo stato di off <i>Off-stage leakage current</i>	10 mA
Corrente minima di funzionamento <i>Minimum working current</i>	100 mA

DATI TECNICI ENTRATA - INPUT TECHNICAL DATA

Modello <i>Model</i>	SC3-08D3480A
Tensione ingresso <i>Input voltage</i>	6-32 VDC
Corrente di pilotaggio <i>Control current range</i>	3-15 mA
Tensione di innesco <i>Control pick-up voltage</i>	6 VDC
Tensione di disinnesco <i>Control drop-out voltage</i>	1 VDC

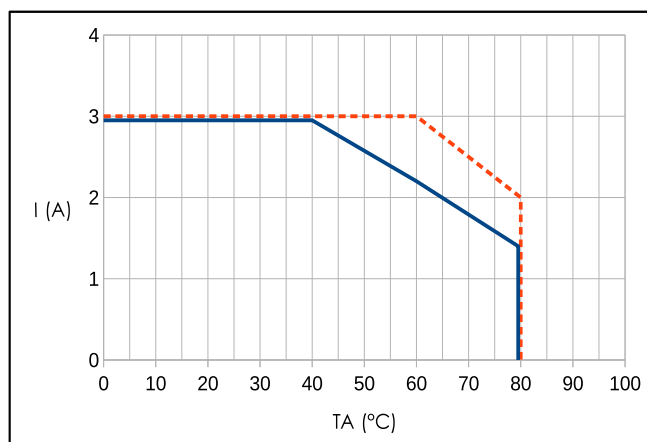
DATI TECNICI ENTRATA/USCITA - INPUT/OUTPUT TECHNICAL DATA

Modello <i>Model</i>	SC3-08D3480A
Massimo ritardo chiusura per commutazione zero crossing <i>Maximum closing delay for zero crossing commutation</i>	10 ms
Massimo ritardo chiusura per commutazione istantanea <i>Maximum closing delay for instant commutation</i>	1 ms
Massimo ritardo apertura per commutazione zero crossing istantanea <i>Maximum opening delay for zero crossing-istant commutation</i>	10 ms
Isolamento / Isolation voltage	4000 V

DATI TERMICI - THERMAL DATA

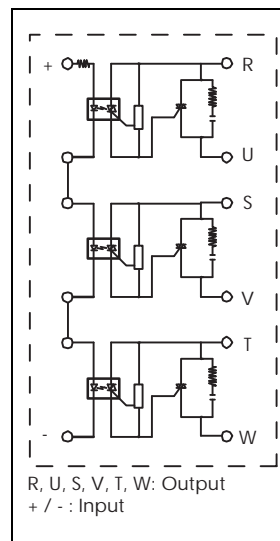
Temperatura di funzionamento <i>Operating temperature</i>	-30 ÷ 80 °C
Temperatura di stoccaggio <i>Storage temperature</i>	-30 ÷ 80 °C

CURVE DI DERATING - DERATING CURVES

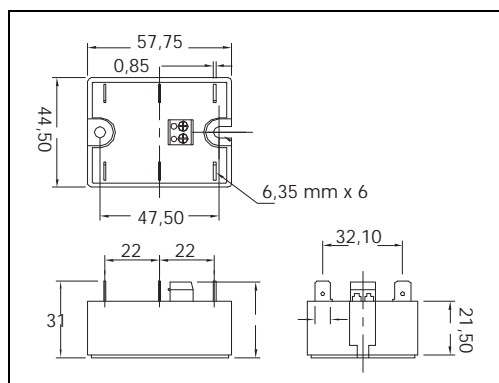


— Aria libera / Free air
- - - Con dissipatore / Heat sink (3 °C/W)

SCHEMA DI COLLEGAMENTO - WIRING DIAGRAM



DIMENSIONI - DIMENSIONS mm



CONFORMI ALLE NORMATIVE CE
EC REFERENCE STANDARDS

ACCESSORI - ACCESSORIES

ACCESSORI - ACCESSORIES FOR SOLID STATE RELAYS pag. 68

VARISTORI (MOV) - METAL OXIDE VARISTORS (MOV.) pag. 68

DISSIPATORI - HEAT SINK pag. 68

RELÈ ALLO STATO SOLIDO TRIFASE SERIE SC3-12D SERIES SC3-12D 3 PHASE SOLID STATE RELAYS

UL **us**

- * Commutazione zero crossing o istantanea
- * Corrente nominale 3X10A, 16A, 25A, 40A, 50A, 75A e 90A
- * Tensione uscita 50-480VAC
- * Tensione ingresso 4-32 VDC o 90-280VAC
- * Isolamento ingresso uscita 2500V

- * Zero crossing switching - random switching
- * Rated operational current 3X10A, 16A, 25A, 40A, 50A, 75A and 90A
- * Output voltage 50-480VAC
- * Control voltage range 4-32 VDC or 90-280VAC
- * 2500V input-output insulation

Rev. 01-2017

TABELLA SELEZIONE RELÈ - RELAY SELECTION TABLE

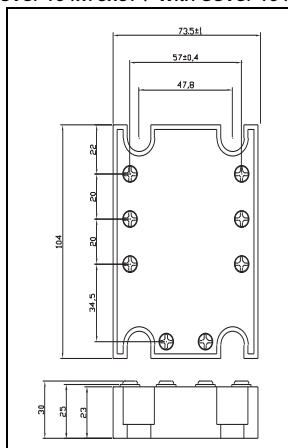
Tensione di linea Line voltage	Tensione ingresso Control voltage range	10A	16A	25A	40A	50A	75A	90A
50-480 VAC	4-32VDC	SC3-12D10480A	SC3-12D16480A	SC3-12D25480A	SC3-12D40480A	SC3-12D50480A	SC3-12D75480A	SC3-12D90480A
50-480 VAC	90-280VAC	SC3-12D10480C	SC3-12D16480C	SC3-12D25480C	SC3-12D40480C	SC3-12D50480C	SC3-12D75480C	SC3-12D90480C

PS.: Aggiungere la lettera 'K' per commutazione istantanea / Add 'K' for Random Turn-on Ex.: SC3-12D25480A-K

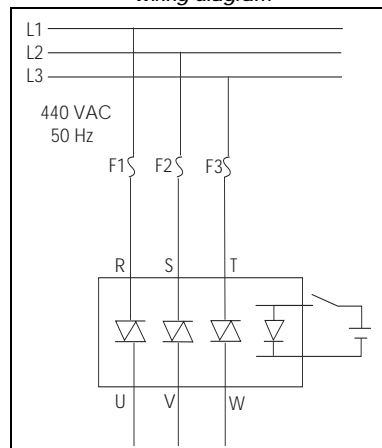
DATI TECNICI INGRESSO / INPUT TECHNICAL DATA

Parametri Parameter	Unità Unit	SC3-12D10480A	SC3-12D16480A	SC3-12D25480A	SC3-12D40480A	SC3-12D50480A	SC3-12D75480A	SC3-12D90480A
Tensione ingresso Control Volt Range	Vdc	4-32	4-32	4-32	4-32	4-32	4-32	4-32
Corrente ingresso Control Curr Range	m A	20-40	20-40	20-40	20-40	20-40	20-40	20-40
Tensione innesco Pick-Up Voltage	Vdc	4.0	4.0	4.0	4.0	4.0	4.0	4.0
Tensione disinnesco Drop-Out Voltage	Vdc	1.0	1.0	1.0	1.0	1.0	1.0	1.0
Resistenza ingresso Input Resistance		Current Regulator	Current Regulator	Current Regulator	Current Regulator	Current Regulator	Current Regulator	Current Regulator
Parametri Parameter	Unità Unit	SC3-12D10480C	SC3-12D16480C	SC3-12D25480C	SC3-12D40480C	SC3-12D50480C	SC3-12D75480C	SC3-12D90480C
Tensione ingresso Control Volt Range	Vac	90-280	90-280	90-280	90-280	90-280	90-280	90-280
Corrente ingresso Control Curr Range	m A	8-80	8-80	8-80	8-80	8-80	8-80	8-80
Tensione innesco Pick-Up Voltage	Vac	90	90	90	90	90	90	90
Tensione disinnesco Drop-Out Voltage	Vac	45	45	45	45	45	45	45
Resistenza ingresso Input Resistance	Kohm	13.0(Typ)	13.0(Typ)	13.0(Typ)	13.0(Typ)	13.0(Typ)	13.0(Typ)	13.0(Typ)

Dimensioni in mm / Dimensions in mm
Con cover 104x73x37 / With cover 104x73x37



Schema di collegamento
Wiring diagram

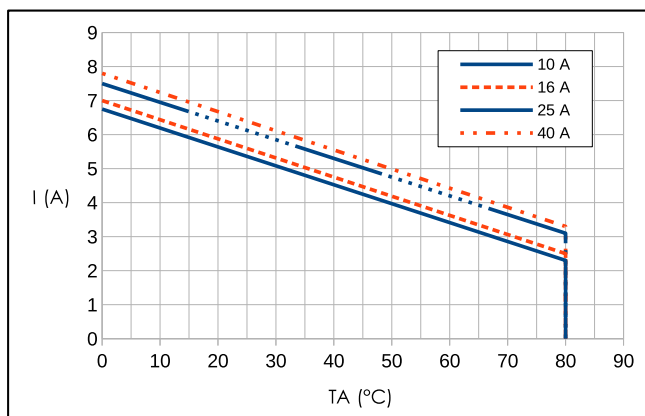


DATI TECNICI USCITA/ OUTPUT TECHNICAL DATA

Parametri Parameter	Simboli Symbol	Unità Unit	Modelli Model						
			10	16	25	40	50	75	90
Rms On State Current	I_T	A	10	16	25	40	50	75	90
Campo tensione di carico Load Voltage range	V_{rms}	Vac	50-480	50-480	50-480	50-480	50-480	50-480	50-480
Picco ripetitivo allo stato di Off Ripetitive Peak Off State Voltage	V_{rms}	Vpk	800 - 1200	800 - 1200	800 - 1200	800 - 1200	800 - 1200	800 - 1200	800 - 1200
Perdita di corrente allo Stato di Off Off State Leakage Current	I_{drm}	mA	10	10	10	10	10	10	10
Caduta tensione uscita Output Voltage Drop	V_{TM}	Vac	1.6	1.6	1.85	1.85	2	2	2
Corrente di spunto non ripetitiva Non repetitive surge peak on state current	I_{TSM} T=20mS	A	100	160	250	350	500	1150	1150
Corrente minima di funzionamento Minimum working current	I_H	Ac input mA	250	250	250	250	250	300	300
		Dc input mA	150	150	250	250	250	300	300
Tempo critico salita tensione allo stato di off Critical Rate of Rise of Off State Voltage	dv/dt	V/ μ s	200	200	250	250	1000	1000	1000
Tempo innesco Turn-On Time	T-On	Ac input ms	40	40	40	40	40	40	40
		Dc input ms	10	10	10	10	10	10	10
Tempo Disinnesco Turn-Off Time	T-Off	Ac input ms	80	80	80	80	80	80	80
		Dc input ms	10	10	10	10	10	10	10
Temperatura di funzionamento Operating Temperature	T Oper	°C	- 30 to + 80	- 30 to + 80	- 30 to + 80	- 30 to + 80	- 30 to + 80	- 30 to + 80	- 30 to + 80
I^2t per la scelta del fusibile I^2t Rating	I^2_T	A ² S	50	120	260	610	1250	5000	5000

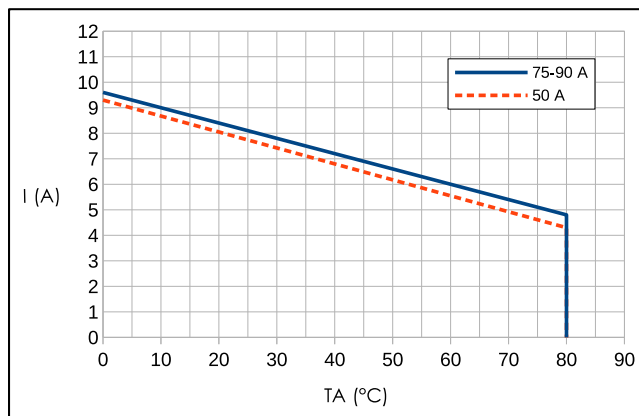
CURVE DI DERATING - DERATING CURVES

SC3-12D 10-16-25-40 A



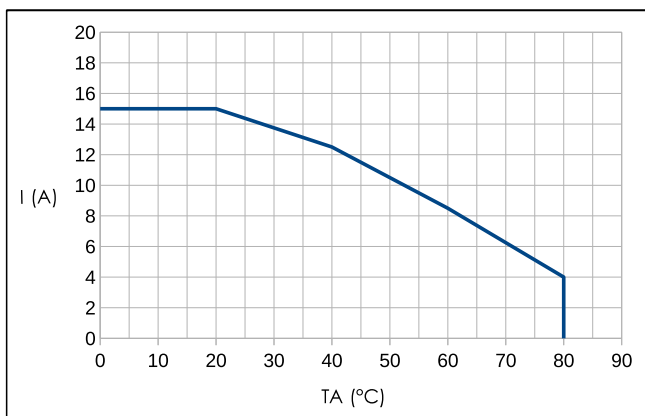
Aria libera
Free air

SC3-12D 50-75-90 A



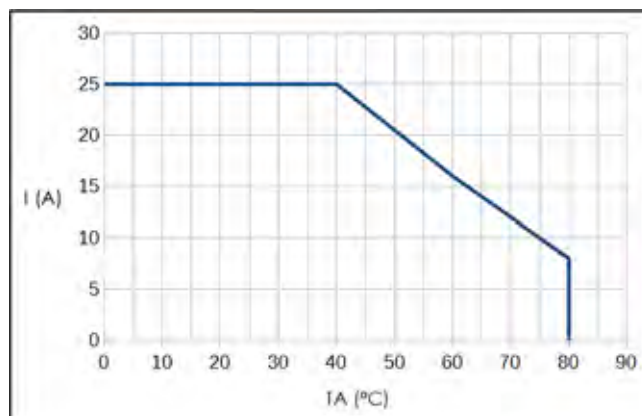
Aria libera
Free air

SC3-12D 10-15 A



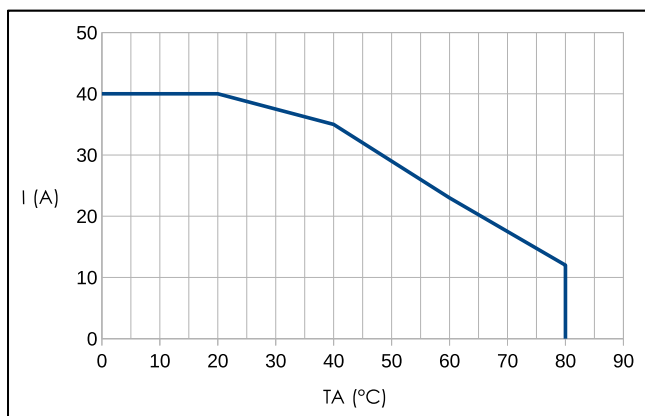
Con dissipatore / Heat sink (1 °C/W)

SC3-12D 25 A



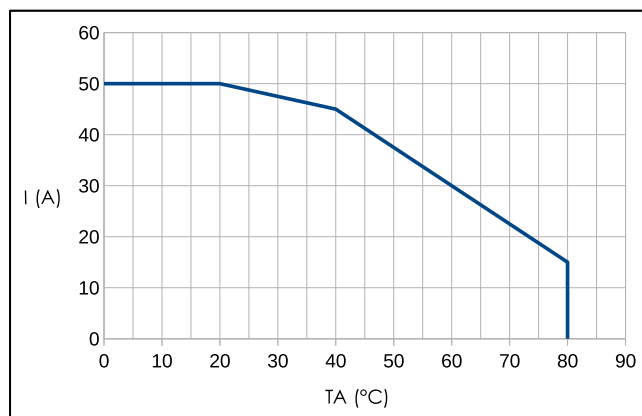
Con dissipatore / Heat sink (0,70 °C/W)

SC3-12D 40 A



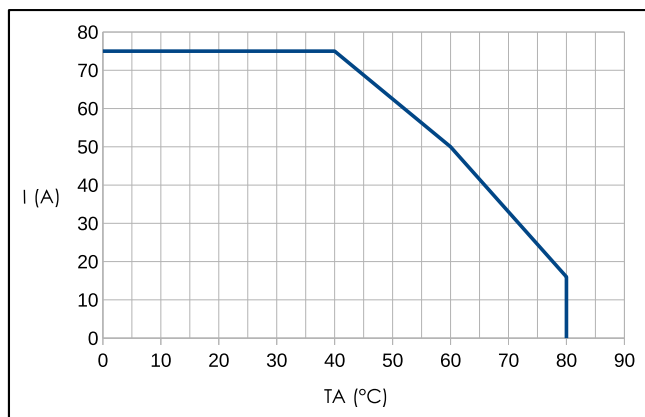
Con dissipatore / Heat sink (0,50 °C/W)

SC3-12D 50 A



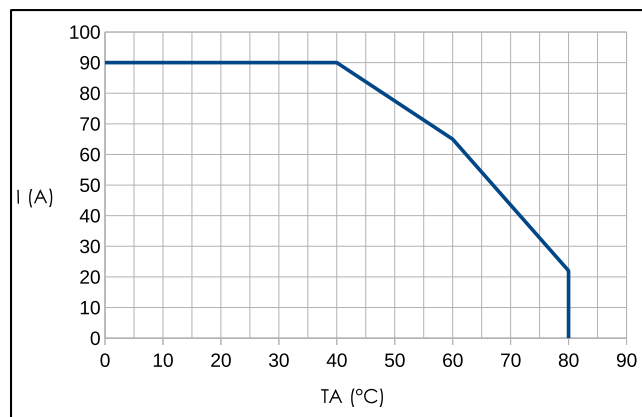
Con dissipatore / Heat sink (0,45 °C/W)

SC3-12D 75 A



Con dissipatore / Heat sink (0,2 °C/W)

SC3-12D 90 A



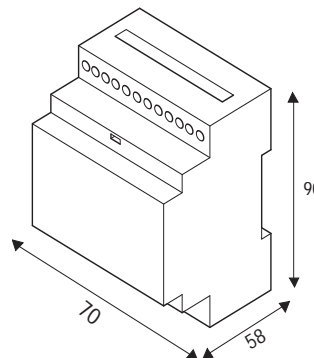
Con dissipatore / Heat sink (0,15 °C/W)

ACCESSORI - ACCESSORIES

ACCESSORI - ACCESSORIES FOR SOLID STATE RELAYS pag. 68

VARISTORI (MOV) - METAL OXIDE VARISTORS (MOV.) pag. 68

DISSIPATORI - HEAT SINK pag. 68

RELÈ STATICI TRIFASI SERIE SM3
SM3 SERIES 3 PHASE SOLID STATE RELAYS

 Dimensioni in mm.
 Dimension in mm.

Rev. 10-2016

TABELLA SELEZIONE RELÈ - RELAY SELECTION TABLE

Corrente di uscita Output current	Tensione di uscita Output voltage	Tensione di ingresso Input voltage	Tipo di commutazione Type of commutation	Contatto ausiliario Auxiliary contact	Modello Model	
5A	20-510VAC	15-35VDC / 17,5-27VAC	Istantanea / Instant	-	SM31-5480B	
			Zero crossing		SM30-5480B	
		20-35VDC / 17,5-27VAC	Istantanea / Instant		meccanico / mechanical	SM31-5480BM
			Zero crossing			SM30-5480BM
5A	20-510VAC	150-275VDC / 190-265VAC	Istantanea / Instant	-	SM31-5480C	
			Zero crossing		SM30-5480C	
		150-275VDC / 190-265VAC	Istantanea / Instant		meccanico / mechanical	SM31-5480CM
			Zero crossing			SM30-5480CM

DATI TECNICI USCITA - OUTPUT TECHNICAL DATA

Tensione nominale <i>Nominal voltage</i>		480AC
Range tensione di carico <i>Load voltage range</i>		20-510VAC
Picco ripetitivo allo stato di OFF <i>Repetitive peak off-state voltage</i>		1200 VAC
Corrente uscita <i>Output current</i>		5A (Ta=25°C)
Corrente di spunto non ripetitiva <i>Non repetitive surge peak on state current</i>	t=10ms	120A
I ² t per scelta fusibile <i>I²t rating</i>	t=10ms	72A ² S
Tempo critico salita tensione allo stato di off <i>Off-state leakage current</i>	dv/dt	200V/ S
Caduta tensione in uscita <i>Output voltage drop</i>		<1,5V
Perdita di corrente allo stato di off <i>Off-stage leakage current</i>		5mA
Corrente minima di funzionamento <i>Minimum working current</i>		200mA
Contatto ausiliario <i>Auxiliary contact</i>		
Contatto ausiliario meccanico <i>Mechanical auxiliary contact</i>		6A-250V*** One exchange contact(NC / C / NO)

- * Corrente nominale 5A trifase
- * Commutazione zero crossing o istantanea
- * Tensione di uscita da 20 a 510 VAC
- * Tensione di picco fino a 1200 V
- * Isolamento ingresso uscita 5000 V
- * Protezione con varistore
- * Led tensione ingresso
- * Led segnalazione contatto ausiliario
- * Ingresso non polarizzato
- * Contatto ausiliario meccanico
- * Aggancio per barra Din
- * *Rated operational current up to 5A (3 phases)*
- * *Commutation zero crossing or instantaneous*
- * *Output voltage from 20 to 510 VAC*
- * *Peak voltage up to 1200 V*
- * *5000 V input-output insulation*
- * *Built-in varistor protection*
- * *Input voltage led*
- * *Auxiliary contact signalling led*
- * *Not polarized input*
- * *Auxiliary mechanical*
- * *Drawbar for Din bar*

 CONFORMI ALLE NORMATIVE EC/ EC REFERENCE
 STANDARDS

ACCESSORI - ACCESSORIES

 ACCESSORI - ACCESSORIES FOR SOLID STATE RELAYS pag. 68
 VARISTORI (MOV) - METAL OXIDE VARISTORS (MOV) pag. 68

*** Per dati tecnici contatto ausiliario meccanico fare riferimento al relè Finder Mod. 34.51.....

*** For technical data auxiliary contact, please refer to Finder relays Mod.34.51.....

DATI TECNICI ENTRATA - INPUT TECHNICAL DATA

Modello Model		SM31-5480B SM30-5480B	SM31-5480BM SM30-5480BM	SM31-5480C SM30-5480C	SM31-5480CM SM30-5480CM
Tensione ingresso Input voltage		15-35VDC 17,5-27VAC	20-35VDC 17,5-27VAC	150-275VDC 190-265VAC	150-275VDC 190-265VAC
Corrente di pilotaggio Control current range	DC Input	10-27mADC	24-39mADC	8-14,5mADC	10-19mADC
	AC Input	20-27,5mAAC	26-36mAAC	10,5-14,5mAAC	13-19mAAC
Tensione di innesco Control pick-up voltage	DC Input	15VDC	20VDC	150VDC	150VDC
	AC Input	17,5VAC	17,5VAC	190VAC	190VAC
Tensione di disinnesco Control drop-out voltage	DC Input	<12VDC	<18,5VDC	<110VDC	<110VDC
	AC Input	<15,5VAC	<16VAC	<185VAC	<185VAC

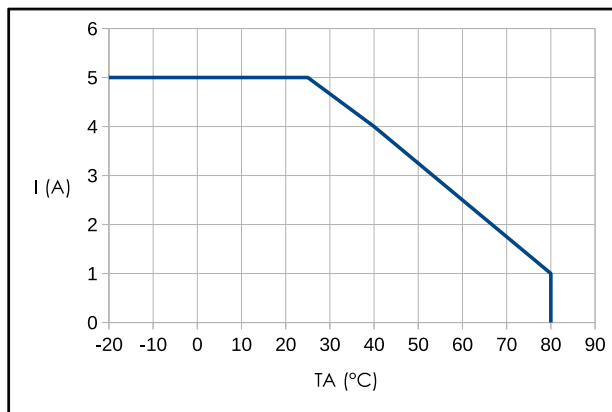
DATI TECNICI ENTRATA/USCITA - INPUT/OUTPUT TECHNICAL DATA

Modello Model	SM31-5480B/BM SM30-5480B/BM	SM31-5480C/CM SM30-5480C/CM
Massimo ritardo chiusura per commutazione zero crossing Maximum closing delay for zero crossing commutation	20ms	20ms
Massimo ritardo chiusura per commutazione istantanea Maximum closing delay for zero instant commutation	4ms	20ms
Massimo ritardo apertura per commutazione zero crossing-istantanea Maximum opening delay for zero crossing-istant commutation	20ms	30ms
Isolamento Isolation voltage	5 kV AC, 1 min.	

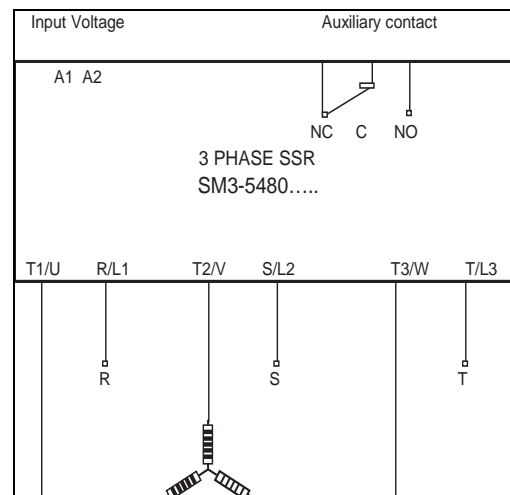
DATI TERMICI - THERMAL DATA

Temperatura di funzionamento Operating temperature	-20/+80°C
Temperatura di stoccaggio Storage temperature	-40/100°C

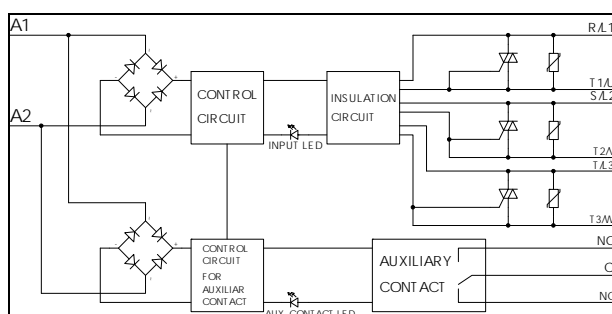
**CURVE DI DERATING
DERATING CURVE**



**SCHEMA COLLEGAMENTO
WIRING DIAGRAM**



**Connessioni
Connectors**



RELÈ STATICI SERIE SM
SM SERIES SOLID STATE RELAYS

Rev. 10-2014



RELÈ STATICI SERIE SM170 - SM171pag. 63
SM170 - SM171 SERIES SOLID STATE RELAYSpag. 63



RELÈ STATICI BISTABILI SERIE SMB170 - SMB171pag. 65
SMB170 - SMB171 SERIES STEP SOLID STATE RELAYS (BISTABLE)pag. 65

RELÈ STATICI SERIE SM170 - SM171 SM170 - SM171 SERIES SOLID STATE RELAYS



- * Dimensioni compatte - 1 modulo DIN(17,5mm)
- * Montaggio su giuda DIN
- * Tensione ingresso universale 20-75VDC / 20-240VAC
- * LED tensione ingresso
- * Corrente nominale 5A - 50°C
- * Tensione uscita da 12V a 275VAC
- * Commutazione zero crossing o istantanea
- * Uscita a doppio SCR
- * Protezione uscita con filtro RC e varistore
- * Isolamento ingresso uscita 2500V

- * Compact size - 1 module DIN (17,5mm)
- * DIN rail mounting
- * Universal input voltage 20-75VDC / 20-240VAC
- * Input voltage LED
- * Rated operational current up to 5A -50°C
- * Output voltage from 12 to 275VAC
- * Zero crossing or instantaneous commutation
- * Back to back SCR
- * Protected output with RC filter and varistor
- * 2500V input-output insulation

Rev. 10-2014

TABELLA SELEZIONE RELE' - RELAY SELECTION TABLE

Modello Model	Tensione di uscita Output voltage	Corrente di uscita Output current	Tensione di ingresso Input voltage	Tipo commutazione Type of commutation
SM170-05240	12-275VAC	5A (Ta=50°C)	20-240VAC / 20-75VDC	Zero crossing
SM171-05240	12-275VAC	5A (Ta=50°C)	20-240VAC / 20-75VDC	Instantanea / Instant

DATI TECNICI ENTRATA - INPUT TECHNICAL DATA

Tensione ingresso Input voltage	20-240VAC (50-60Hz)	20-75VDC
Range corrente ingresso Control current range	20-50mA	15-50mA
Tensione di innesco Control pick-up voltage	20VAC	20VDC
Tensione di disinnescio Control drop-out voltage	<20VAC	<20VDC

CONFORMI ALLE NORMATIVE EC/
EC REFERENCE STANDARDS

ACCESSORI - ACCESSORIES

ACCESSORI - ACCESSORIES FOR SOLID
STATE RELAYS pag. 68

VARISTORI (MOV) - METAL OXIDE
VARISTORS (MOV.) pag. 68

DATI TECNICI USCITA - OUTPUT TECHNICAL DATA

Tensione nominale Nominal voltage		240
Range tensione di carico Load voltage range		12-275VAC
Picco ripetitivo allo stato di OFF Off-state voltage repetitive peak		600 VAC
Corrente uscita Output current		5A Ta=50°C
Corrente di spunto non ripetitiva Non repetitive surge peak on state current	t=10ms	300A
I ² t per scelta fusibile I ² t rating for fuse choice	t=10ms	450A ² S
Tempo critico salita tensione allo stato di off Critical rate of rise of off-state voltage	dv/dt	1000V/ μ S
Caduta tensione in uscita allo stato di ON (25°C - 5A/90mA) On-State output voltage drop (25°C - 5A/90mA)		0,85 / 1,5V
Perdita di corrente allo stato di off Off-state leakage current		4mA
Corrente minima di funzionamento Minimum working current		90mA

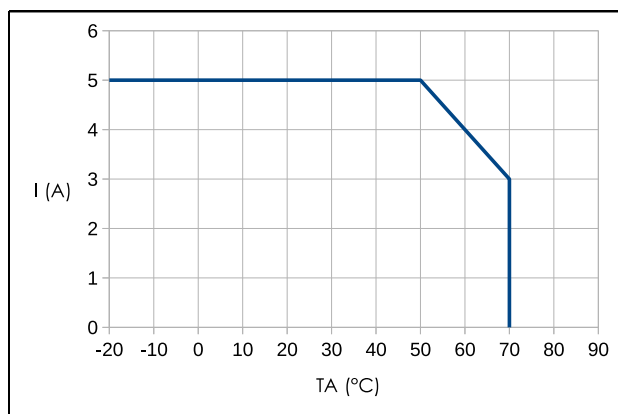
DATI TECNICI ENTRATA/USCITA - INPUT/OUTPUT TECHNICAL DATA

Massimo ritardo chiusura per commutazione zero crossing <i>Maximum closing delay for zero crossing commutation</i>	1/2 Ciclo
Massimo ritardo chiusura per commutazione istantanea <i>Maximum closing delay for instant commutation</i>	10ms
Massimo ritardo apertura per commutazione zero crossing-istantanea <i>Maximum opening delay for zero crossing-instantaneous commutation</i>	1/2 Ciclo
Isolamento <i>Insulation voltage</i>	2500V

DATI TERMICI - THERMAL DATA

Temperatura di funzionamento <i>Operating-temperature</i>	-20/+70°C
Temperatura di stoccaggio <i>Storage temperature</i>	-40/100°C

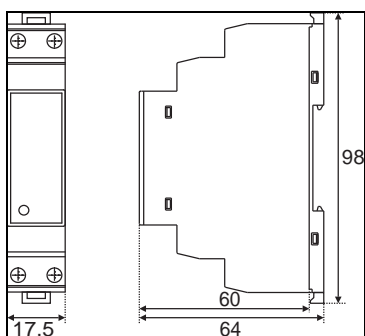
CURVA DI DERATING - DERATING CURVE



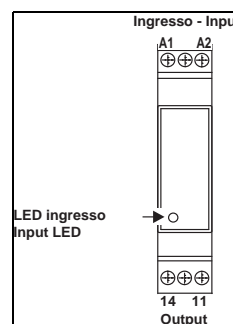
NB.

In caso di più SSR montati fianco a fianco si deve considerare un derating della corrente di uscita.
In case of many SSRs side by side, a derating of output current should be considered.

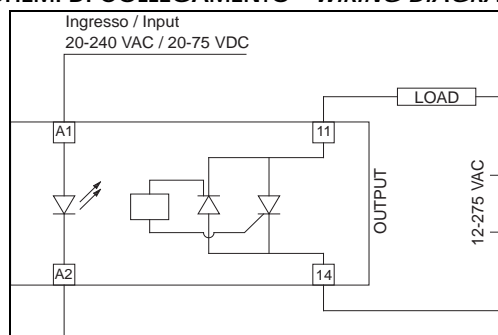
DIMENSIONI (mm) - DIMENSIONS (mm)



DESCRIZIONE - DESCRIPTION



SCHEMI DI COLLEGAMENTO - WIRING DIAGRAMS



RELÈ STATICI BISTABILI SERIE SMB170 - SMB171 SMB170 - SMB171 SERIES STEP SOLID STATE RELAYS (BISTABLE)



- * Dimensioni compatte - 1 modulo DIN(17,5mm)
- * Montaggio su guida DIN
- * Tensione alimentazione universale 20-75VDC / 20-240VAC
- * Tensione ingresso impulso universale 20-75VDC / 20-240VAC
- * Led alimentazione
- * Led ON / OFF uscita
- * Alimentazione e ingresso impulso separati e isolati
- * Corrente nominale 5A - 50°C
- * Tensione uscita da 12V a 275VAC
- * Commutazione zero crossing o istantanea
- * Uscita a doppio SCR
- * Protezione uscita con filtro RC e varistore
- * Isolamento ingresso uscita 2500V
- * Compact size - 1 module DIN (17,5mm)
- * DIN rail mounting
- * Universal power supply voltage 20-75VDC / 20-240VAC
- * Universal pulse input voltage 20-75VDC / 20-240VAC
- * Power On led
- * Output ON / OFF LED
- * Power supply and pulse input separated and isolated
- * Rated operational current up to 5A -50°C
- * Output voltage from 12 to 275VAC
- * Zero crossing or instantaneous commutation
- * Back to back SCR
- * Protected output with RC filter and varistor
- * 2500V input-output insulation

TABELLA SELEZIONE RELE' - RELAY SELECTION TABLE

Modello Model	Tensione di uscita Output voltage	Corrente di uscita Output current	Tensione alimentazione Power supply voltage	Tensione ingresso impulso Pulse input voltage	Tipo di commutazione Type of commutation
SMB170-05240	12-275VAC	5A (Ta=50°C)	20-240VAC / 20-75VDC	20-240VAC / 20-75VDC	Zero crossing
SMB171-05240	12-275VAC	5A (Ta=50°C)	20-240VAC / 20-75VDC	20-240VAC / 20-75VDC	Istantanea / Instant

DATI TECNICI ENTRATA - INPUT TECHNICAL DATA

Tensione alimentazione Power supply voltage	20-240VAC(50...60Hz)	20-75VDC
Corrente ingresso impulso Power supply current range	20-50mA	15-50mA
Tensione ingresso impulso Pulse input voltage	20-240VAC (50...60Hz)	20-75VDC
Corrente ingresso impulso Pulse input current	<1,5mA	
Durata minima ingresso impulso Minimum time pulse input	100ms	
Durata massima ingresso impulso Maximum time pulse input	5sec	

CONFORMI ALLE NORMATIVE EC/
EC REFERENCE STANDARDS

ACCESSORI - ACCESSORIES

ACCESSORI - ACCESSORIES FOR SOLID STATE RELAYS	pag. 68
VARISTORI (MOV) - METAL OXIDE VARISTORS (MOV.)	pag. 68

DATI TECNICI USCITA - OUTPUT TECHNICAL DATA

Tensione nominale Nominal voltage		240
Range tensione di carico Load voltage range		12-275VAC
Picco ripetitivo allo stato di OFF Off-state voltage repetitive peak		600 VAC
Corrente uscita Output current		5A Ta=50°C
Corrente di spunto non ripetitiva Non repetitive surge peak on state current	t=10ms	300A
I _t per scelta fusibile I _t rating for fuse choice	t=10ms	450A ² S
Tempo critico salita tensione allo stato di off Critical rate of rise of off-state voltage	dv/dt	1000V/ μ S
Caduta tensione in uscita allo stato di ON (25°C - 5A/90mA) On-State output voltage drop (25°C - 5A/90mA)		0,85 / 1,5V
Perdita di corrente allo stato di off Off-state leakage current		4mA
Corrente minima di funzionamento Minimum working current		90mA

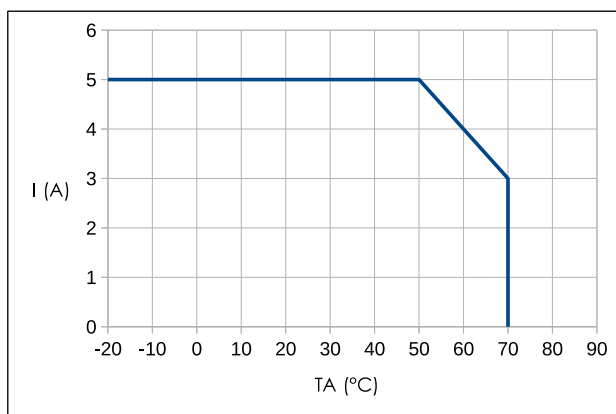
DATI TECNICI ENTRATA/USCITA MODELLI - INPUT/OUTPUT TECHNICAL DATA

Massimo ritardo chiusura per commutazione zero crossing <i>Maximum closing delay for zero crossing commutation</i>	1/2 Ciclo
Massimo ritardo chiusura per commutazione istantanea <i>Maximum closing delay for instant commutation</i>	10ms
Massimo ritardo apertura per commutazione zero crossing-istantanea <i>Maximum opening delay for zero crossing-instantaneous</i>	1/2 Ciclo
Isolamento <i>Isolation voltage</i>	2500V

DATI TERMICI - THERMAL DATA

Temperatura di funzionamento <i>Operating temperature</i>	-20/+70°C
Temperatura di stoccaggio <i>Storage temperature</i>	-40/100°C

CURVE DI DERATING - DERATING CURVE



NB.

In caso di più SSR montati fianco a fianco si deve considerare un derating della corrente di uscita.
In case of many SSRs side by side, a derating of output current should be considered.

FUNZIONI - FUNCTIONS

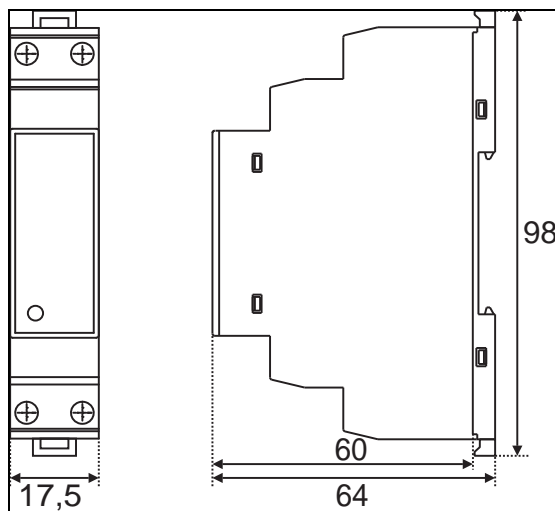
Ad ogni impulso (S1-S2) il relè cambia posizione da chiuso ad aperto e viceversa.

After every impulse (S1-S2), the output contact changes state, alternately switching from open to closed and vice versa.

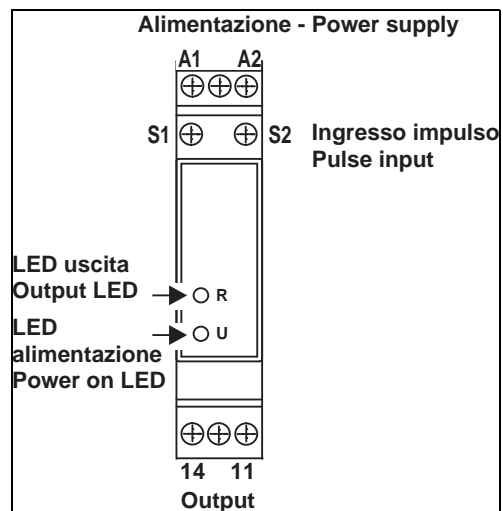




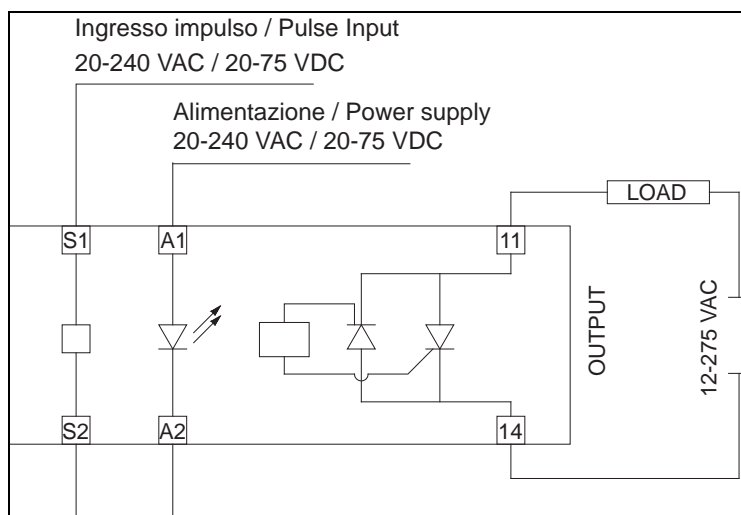
DIMENSIONI (mm) - DIMENSIONS (mm)



DESCRIZIONE - DESCRIPTION



SCHEMI DI COLLEGAMENTO - WIRING DIAGRAMS



ACCESSORI PER RELÈ STATICI ACCESSORIES FOR SOLID STATE RELAYS

FUSIBILI - FUSES



Per proteggere i relè statici da eventuali corto circuiti o sovraccarichi è conveniente montare in serie al carico dei fusibili ultra rapidi. Particolare attenzione va prestata alla scelta del fusibile in funzione del relè statico usato. La caratteristica che determina la scelta del fusibile è data dal valore $I^2 t$ che non è altro che l'energia che lo attraversa in funzione di un tempo (t). Il fusibile scelto dovrà avere un valore di $I^2 t$ inferiore a quello del relè statico. Oltre alla caratteristica sopra citata altre cose sono da tenere presente nella scelta del fusibile :

- La corrente del fusibile deve essere superiore alla corrente nominale del carico.
- La tensione di utilizzo del fusibile deve essere almeno uguale alla tensione di rete.
- La corrente di picco massima del sistema deve essere inferiore alla corrente di picco del fusibile.
- L'installazione del fusibile deve essere fatta più vicina possibile al relè statico.

To protect solid state relays from possible short circuits or overloads it's suitable to place in series to load ultrarapid fuses. A special attention has to be given to the choice of the fuse as a function of the used solid state relay. The characteristic which determines the fuse's choice is given from the $I^2 t$ value, which it's nothing but the energy which goes across it as a function of a time (t). The chosen fuse will have to have a $I^2 t$ value lower than the one of the solid state relay. Besides the above-mentioned value, other things have to be kept in mind in the fuse's choice:

- The fuse's current has to be higher than the nominal one of the load.

PER LA SCELTA DEL FUSIBILE SENTIRE UFFICIO TECNICO EL.CO. O ATTENERSI ALLE REGOLE SOPRA DESCRITTE.
FOR THE FUSES CHOICE, PLEASE CONTACT OUR TECHNICAL DEP. OR FOLLOW THE ABOVE MENTIONED, RULES CAREFULLY.

VARISTORI (MOV) - METAL OXIDE VARISTORS (MOV.)



Per proteggere i relè statici da elevati spike di tensione di rete è consigliabile l'uso dei varistori (Mov). I varistori sono componenti a forma di disco con diametro compreso tra 10 e 30mm. I varistori si comportano come una resistenza variabile in funzione della tensione applicata ai suoi capi rispetto al suo valore nominale. Più precisamente quando la tensione applicata è inferiore a quella nominale del MOV l'impedenza dello stesso è molto grande mentre scende rapidamente sotto 10Ohm qualora la tensione applicata è superiore. Il tempo di risposta del varistore può essere compreso tra 20e50 ns. Si consiglia di collegare i MOV ai capi dei morsetti di uscita dei relè statici.

To protect solid state relays from network voltage spike, it's advisable to use varistors (MOV). Varistors are disc-shaped components with a diameter included from 10 to 30 mm. They act as a variable resistance as a function of the voltage impressed to its terminals in comparison with its optimal value. Precisely, when the impressed voltage is lower than the nominal one of the MOV, MOV impedance is really big, while it goes down quickly under 10 Ohm when the impressed voltage is superior. Varistor's response time is included from 20 and 50 ns. It's suggested to connect MOV to output terminals of solid state relays.

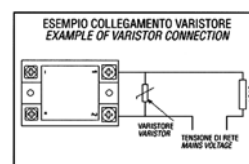


TABELLA SELEZIONE VARISTORI (MOV) - VARISTORS (MOV) SELECTION TABLE

TENSIONE DI RETE MAINS VOLTAGE	CODICE EL.CO. EL.CO. CODE	CODICE COSTRUTTORI / CODE OF CONSTRUCTORS		
		SIEMENS	LCC	CNR
240 V.A.C.	VR-240	SIOV-S20K275	VF14M10431K	CNR-20D431K
280 V.A.C.	VR-280	SIOV-S20K285	VF14M10621K	CNR-20D621K
440 V.A.C.	VR-440	SIOV-S20K510	VF14M10821K	CNR-20D821K
480 V.A.C.	VR-480	SIOV-S20K550	VF14M10861K	CNR-20D911K

DISSIPATORI - HEAT SINK

NORME PER L'INSTALLAZIONE DEL DISSIPATORE	RULES FOR THE HEAT SINK INSTALLATION
Particolare attenzione va prestata al momento dell'utilizzo del dissipatore, in particolare vanno rispettate le seguenti regole: 1) Fissare il relè al dissipatore sempre con il grasso termico. 2) Uniformare la coppia di serraggio di entrambe le viti del relè. 3) Se vengono installati più relè bisogna distanziarli fra loro. 4) Montare il dissipatore in modo da facilitare il deflusso d'aria. 5) Evitare l'installazione del relè vicino ad apparecchiature sensibili al calore.	It's very important to pay attention at the moment of heat sink utilization and particularly there are the rules which have to be respected: 1) Fix relay to the heat sink always with thermal grease. 2) Level clamping couple of both screws of the relay. 3) If there are many relays it has to exist a distance between them. 4) Assemble the heat sink in order to facilitate the air exit. 5) Avoid the installation of the relay near instruments sensitive to the heat.

CALCOLO DEL DISSIPATORE PER RELÈ STATICI	CALCULATING HEAT SINK FOR SOLID STATE RELAYS
Per calcolare il dissipatore adeguato per un relè statico ad una determinata corrente e ad una precisa temperatura ambiente si usa la formula sottoindicata: $R_{\theta SA} = \frac{T_j - T_a}{P_d} (R_{\theta JC} - R_{\theta JC})$ T_j = Temperatura giunzione del semiconduttore (125°C) T_a = Temperatura ambiente P_d = Potenza dissipata $R_{\theta JC}$ = Resistenza termica tra la giunzione semiconduttore e la custodia dell'SSR (per i relè in questione da 0,33 a 1,7°C/W) $R_{\theta CS}$ = Resistenza termica tra la custodia del relè e il dissipatore. Se il montaggio tra il relè e il dissipatore è fatto correttamente con il grasso termico, ipotizzabile a 0,1 0,2°C/W, altrimenti può anche aumentare di circa 10-20 volte diventando 10-20°C/W. $R_{\theta SA}$ = Resistenza termica del dissipatore. È data dalle caratteristiche termiche del costruttore del dissipatore. P_d = Potenza dissipata espressa da $P=V \cdot I$, dove V la caduta di tensione tra i terminali del relè allo stato di ON (da 0,9V a 1,6V) e I la corrente che attraversa il relè.	To calculate the right heat sink for a solid state relay at one definite current and at one exact ambient temperature, it must be utilized this formula: $R_{\theta SA} = \frac{T_j - T_a}{P_d} (R_{\theta JC} - R_{\theta JC})$ T_j = Joint temperature of semiconductor (125°C) T_a = Ambient temperature P_d = Dissipated power $R_{\theta JC}$ = Thermal resistance between the semiconductor joint and SSR's housing (for relays at issue from 0,33 to 1,7°C/W) $R_{\theta CS}$ = Thermal resistance between the relay's housing and the heat sink. If the assembly of the relay and the heat sink has been well done with thermal grease, it's supposable at 0,1-0,2°C/W, otherwise it can increase about 10-20 times becoming 10-20°C/W. $R_{\theta SA}$ = Heat sink's thermal resistance. It results from the thermal features of the heat sink's constructor. P_d = Dissipated power expressed by $P=V \cdot I$, where V is the fall of tension between the relay's terminals at the ON state (from 0,9 V to 1,6 V) and I is the current that goes through the relay.

KIT DISSIPATORI PER RELÈ STATICI MODELLO SSR08 - SSR15 - SSR07 - SSR08W - SSR88D - SSR860/861 COMPLETI DI AGGANCIAMENTO PER BARRA DIN E VITI DI FISSAGGIO

HEAT SINK KIT FOR SSR08 - SSR15 - SSR07 - SSR08W - SSR88D - SSR860/861 SERIES SOLID STATE RELAYS COMPLETE OF DRAWBAR FOR DIN RAIL AND SCREWS

TABELLA SELEZIONE DISSIPATORE - HEAT SINK SELECTION TABLE

Modello kit dissipatore Heat sink model	Resistenza Termica Thermal resistance	Tipo SSR da usare Type SSR to use	Corrente di derating Derating current			
			20 °C	40 °C	60 °C	80 °C
HS-01	3 °C/W	SSR88D-10100	10 A	10 A	10 A	6 A
		SSR08-10.... (10A)	10 A	10 A	10 A	6 A
		SSR08D-12200A (12ADC)	12 A	12 A	8 A	3 A
HS-03	2 °C/W	SSR15-25240A	25 A	25 A	17,5 A	10 A
		SSR07.....(25A)	25 A	25 A	17,5 A	10 A
		SSR08-25..... (25A)	25 A	25 A	17,5 A	10 A
		SSR08-25...I (25A)	25 A	25 A	17,5 A	10 A
		SSR08W-25240AS	25 A	25 A	17,5 A	10 A
		SSR86x-25.....(25A)	25 A	25 A	17,5 A	10 A
		SSR08D-25200A (25ADC)	25 A	25 A	17,5 A	10 A
HS-04	0,9 °C/W	SSR08D-251200A (25ADC)	25 A	25 A	22 A	8 A
		SSR07.....(40A)	40 A	40 A	35 A	20 A
		SSR08-40... (40 A)	40 A	40 A	35 A	20 A
		SSR08-40...I (40 A)	40 A	40 A	35 A	20 A
		SSR86x-40... (40 A)	40 A	40 A	35 A	20 A
		SSR08D-40200A (40ADC)	40 A	40 A	35 A	20 A
		SSR08-50... (50 A)	50 A	50 A	35 A	20 A
		SSR08-50...I (50 A)	50 A	50 A	35 A	20 A
HS3-75	0,70 °C/W	SSR08-75.... (75A)	75 A	75 A	52 A	30 A
HS3-100	0,50 °C/W	SSR08-90... (90 A)	90 A	90 A	65 A	40 A
		SSR860-90... (90A)	90 A	90 A	65 A	40 A
HS3-120	0,45 °C/W	SSR08-125.... (125A)	125 A	125 A	87 A	45 A
		SSR082-50.... (2x50A)	2 x 50 A	2 x 50 A	2 x 43 A	2 x 22 A

Esempio ordinazione / Example of order

- HS- 01: Kit completo per SSR08-SSR88D... (Dissipatore + aggancio barra DIN + viti)
HS- 01: Complete kit for SSR08-SSR88D.... (heat sink+drawbar for DIN RAIL+ screws)
- HS- 03: Kit completo per SSR08-SSR15-SSR07-SSR86x... (Dissipatore + aggancio barra DIN + viti)
HS- 03: Complete kit for SSR08-SSR15-SSR07-SSR86x... (heat sink+drawbar for DIN RAIL+ screws)
- HS- 04: Kit completo per SSR07-SSR08-SSR86x... (Dissipatore + aggancio barra DIN + viti)
HS- 04: Complete kit for SSR07-SSR08-SSR86x.... (heat sink+drawbar for DIN RAIL+ screws)
- HS3-75: Kit completo per SSR08... (Dissipatore + aggancio barra DIN + viti)
HS3-75: Complete kit for SSR08.... (heat sink+drawbar for DIN RAIL+ screws)
- HS3-100: Kit completo per SSR08-SSR86x... (Dissipatore + aggancio barra DIN + viti)
HS3-100: Complete kit for SSR08-SSR86x.... (heat sink+drawbar for DIN RAIL+ screws)
- HS3-120: Kit completo per SSR08... (Dissipatore + aggancio barra DIN + viti)
HS3-120: Complete kit for SSR08.... (heat sink+drawbar for DIN RAIL+ screws)
- HTC-20S: Grasso termico per dissipatori (siringa 20 ml)
HTC-20S: Thermal grease for heat sink (20ml syringe)

Dimensioni / Dimensions i(mm)



HS-01: 47 x 58 x 53 (h)
HS-01 + SSR: 47 x 58 x 90 (h)



HS-03: 65 x 100 x 84 (h)
HS-03 + SSR: 65 x 100 x 121 (h)



HS-04: 112 x 100 x 81 (h)
HS-04 + SSR: 112 x 100 x 118 (h)



HS3-75: 125 x 75 x 141 (h)
HS-03-75 + SSR: 125 x 75 x 179 (h)



HS3-100: 125 x 100 x 141 (h)
HS3-100 + SSR: 125 x 100 x 179 (h)



HS3-120: 125 x 120 x 141 (h)
HS3-120 + SSR: 125 x 120 x 179 (h)

KIT DISSIPATORI PER RELÈ STATICI MODELLO SSR170 CON AGGANCIO PER BARRA DIN E VITI DI FISSAGGIO

HEAT SINK KIT FOR SSR170 SERIES SOLID STATE RELAYS COMPLETE OF DRAWBAR FOR DIN RAIL AND SCREWS



HS-22

Dimensioni / Dimensions:
22.5 x 90 x 85 (h) mm

HS-22 + SSR

22.5 x 90 x 150 (h) mm



HS-65

Dimensioni / Dimensions:
65 x 90 x 101 (h) mm

HS-65 + SSR

65 x 90 x 166,5 (h) mm

TABELLA SELEZIONE DISSIPATORE - HEAT SINK SELECTION TABLE						
Tipo di dissipatore Type of heat sink	Resistenza termica Thermal resistance (°C/W)	Tipo relè Relay type	Temperatura Temperature			
			20 °C	40 °C	60 °C	80 °C
HS-22	2,6	SSR170-25...	25 A	25 A	23 A	15 A
HS-65	1,3	SSR170-50...	50 A	50 A	40 A	25 A

Vedere anche RELÈ ALLO STATO SOLIDO MONOFASE CON DISSIPATORE INTEGRATO SERIE SSR170H pag. 82

See also SSR170H SERIES 1 PHASE SCR SOLID STATE RELAYS WITH HEAT SINK pag. 82

ESEMPIO DI ORDINAZIONE - EXAMPLE OF ORDER

HS-22: Kit completo per SSR-... (dissipatore + aggancio barra din + viti)

HS-22: Complete kit for SSR170-25... (heat sink + drawbar for DIN RAIL + screws)

HS-65: Kit completo per SSR170-50... (dissipatore + aggancio barra DIN + viti)

HS-65: Complete kit for SSR170-50... (heat sink + drawbar for DIN RAIL + screws)

HTC-20S: Grasso termico per dissipatori (siringa da 20 ml)

HTC-20S: Thermal grease for heat sink (20 ml syringe)

KIT DISSIPATORI PER RELÈ STATICI MODELLO SC3-12D/SC3-08D COMPLETI DI AGGANCIO PER BARRA DIN E VITI DI FISSAGGIO

HEAT SINK KIT FOR SC3-12D/SC3-08D SERIES SOLID STATE RELAYS COMPLETE OF DRAWBAR FOR DIN RAIL AND SCREWS

TABELLA SELEZIONE DISSIPATORE - HEAT SINK SELECTION TABLE

Modello kit dissipatore Model of heat sink kit	Resistenza Termica Thermal resistance (°C/W)	Tipo SSR da usare SSE type to be used	Corrente di derating Derating current			
			20 °C	40 °C	60 °C	80 °C
HS-01	3°C/W	SC3-08D3480...	3 A	3 A	3 A	2 A
HS-02	1°C/W	SC3-12D25480...	15 A	12,5 A	8,5 A	4 A
HS3-75	0,70°C/W	SC3-12D25480...	25 A	25 A	16 A	8 A
HS3-100	0,50°C/W	SC3-12D40480...	40 A	35 A	23 A	12 A
HS3-120	0,45°C/W	SC3-12D50480...	50 A	45 A	30 A	15 A



HS-01

Dimensioni / Dimensions
47 x 58 x 53 (h) mm

HS-01 + SSR

47 x 58 x 84 (h) mm



HS-02

Dimensioni / Dimensions
112 x 75 x 81 (h) mm

HS-02 + SSR

112 x 75 x 119 (h) mm



HS3-75

Dimensioni / Dimensions
125 x 75 x 141 (h) mm

HS3-75 + SSR

125 x 75 x 178,5 (h) mm



HS3-100

Dimensioni / Dimensions:
125 x 100 x 141 (h) mm

HS3-100 + SSR

125 x 100 x 178,5 (h) mm



HS3-120

Dimensioni / Dimensions
125 x 120 x 141 (h) mm

HS3-120 + SSR

125 x 120 x 178,5 (h) mm

Vedere anche RELÈ ALLO STATO SOLIDO TRIFASE CON DISSIPATORE INTEGRATO SERIE SC3H-12D pag. 92
See also SC3H-12D SERIES 3 PHASE SOLID STATE RELAY WITH INTEGRATED HEAT SINK pag. 92

ESEMPIO DI ORDINAZIONE - EXAMPLE OF ORDER

HS-01: Kit completo per SC3-08D... (dissipatore + aggancio barra DIN + viti)
HS-01: Complete kit for SC3-08D.... (heat sink + drawbar for DIN RAIL+ screws)

HS-02: Kit completo per SC3-12D25... (dissipatore + aggancio barra DIN + viti)
HS-02: Complete kit for SC3-12D25.... (heat sink + drawbar for DIN RAIL+ screws)

HS3-75: Kit completo per SC3-12D25... (dissipatore + aggancio barra DIN + viti)
HS3-75: Complete kit for SC3-12D25.... (heat sink + drawbar for DIN RAIL + screws)

HS3-100: Kit completo per SC3-12D40... (dissipatore + aggancio barra DIN + viti)
HS3-100: Complete kit for SC3-12D40.... (heat sink + drawbar for DIN RAIL + screws)

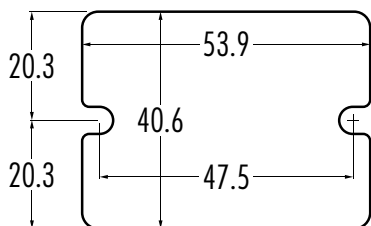
HS3-120: Kit completo per SC3-12D50... (dissipatore + aggancio barra DIN + viti)
HS3-120: Complete kit for SC3-12D50.... (heat sink + drawbar for DIN RAIL + screws)

HTC-20S: Grasso termico per dissipatori (Siringa da 20 ml)
HTC-20S: Thermal grease for heat sink (20 ml syringe)

1 - RELÈ ALLO STATO SOLIDO
1 - SOLID-STATE RELAYS



Adattore guida DIN per montaggio relè statici monofase serie SSR860 - SSR861 -SSR88D - SSR08 - SSR08D DIN rail adaptor module for mounting the single phase solid state relays SSR860 - SSR861 - SSR88D - SSR08 - SSR08D series	
	Modello - Model
AGGANCIAMENTO PER GUIDA DIN DRAWBAR FOR DIN RAIL	HSA-DIN
Dimensioni (L x A x P) Dimensions (W x H x D)	77 x 44 x 14



Thermal pad per relè statici monofasi serie SSR860 - SSR861 -SSR88D - SSR08 - SSR08D Thermal pad for single-phase solid state relay SSR860 - SSR861 -SSR88D - SSR08 - SSR08D series	
	Modello - Model
THERMAL PAD	TP01



Cover protezione relè trifasi Mod. SC3-12D.... Cover protection for 3 phase SSR Mod. SC3-12D...	
	Modello - Model
COVER DI PROTEZIONE PROTECTION COVER	COV-12D
Dimensioni (L x A x P) Dimensions (W x H x D)	104 x 73 x 24

ZOCCOLI E MOLLE PER RELÈ MOD. SSR91, SSR20, SSR21
SOCKETS AND SPRINGS FOR SSR91, SSR20, SSR21 SERIES



Zoccoli per barra DIN - Sockets for DIN BAR	
Modello - Model	Passo terminali - Pin interspace
ZM-3,5	3,5 mm
ZM-5	5 mm



Molle - Springs	
MZMB	Molla per zoccolo da barra din (Per relè SSR90/91) Sprig for Din bar socket (For solid state relays SSR90/91)
MZMB2	Molla per zoccolo da barra din (Per relè SSR20/21) Sprig for Din bar socket (For solid state relays SSR20/21)

RELÈ ALLO STATO SOLIDO CON DISSIPATORE INTEGRATO SOLID STATE RELAYS WITH HEAT SINK



RELÈ ALLO STATO SOLIDO MONOFASE CON DISSIPATORE INTEGRATO SERIE SC1-22D pag. 75
SC1-22D SERIES 1 PHASE SOLID STATE RELAY WITH HEAT SINK..... pag. 75



RELÈ ALLO STATO SOLIDO MONOFASE CON DISSIPATORE INTEGRATO SERIE SC1-30D pag. 77
SC1-30D SERIES 1 PHASE SOLID STATE RELAY WITH HEAT SINK..... pag. 77



RELÈ STATICI PER CONTROLLO AD ANGOLO DI FASE SERIE SC1-30D...I pag. 79
SC1-30D...I SERIES PHASE ANGLE CONTROL RELAYS..... pag. 79



RELÈ ALLO STATO SOLIDO MONOFASE CON DISSIPATORE INTEGRATO SERIE SSR170H pag. 82
SSR170H SERIES 1 PHASE SCR SOLID STATE RELAYS WITH HEAT SINK..... pag. 82



GRUPPI STATICI MONOFASE SERIE SSRSC1 E RC1 pag. 86
SSRSC1 AND RC1 SERIES 1 PHASE AC SEMICONDUCTOR CONTACTORS..... pag. 86



GRUPPI STATICI TRIFASI SERIE SSRSC3 E RC3 pag. 88
SSRSC3 AND RC3 SERIES 3 PHASE AC SEMICONDUCTOR CONTACTOR pag. 88



RELÈ ALLO STATO SOLIDO TRIFASE CON DISSIPATORE INTEGRATO SERIE SC3H-12D pag. 92
SSRSC3 AND RC3 SERIES 3 PHASE AC SEMICONDUCTOR CONTACTOR..... pag. 88



GRUPPI STATICI PER CONTROLLO ANALOGICO DELLA POTENZA SERIE SSRSPC1 pag. 95
SSRSPC1 SERIES AC SEMICONDUCTOR ANALOGUE POWER CONTROLLERS pag. 95

RELÈ ALLO STATO SOLIDO MONOFASE CON DISSIPATORE INTEGRATO SERIE SC1-22D SC1-22D SERIES 1 PHASE SOLID STATE RELAY WITH HEAT SINK



- * Dimensioni compatte 22,5 mm
- * Uscita commutazione zero crossing o istantanea
- * Corrente nominale 10A, 20, 25A
- * Led tensione in ingresso
- * Grado di protezione IP20
- * Fissaggio per barra DIN o a pannello
- * Isolamento ingresso uscita 4000V
- * Provvisto di snubber all'interno
- * Dimensioni mm: 22,5 x 100 x 110

- * Compact size 22,5 mm
- * Zero crossing or random - switching output
- * Rated operational current 10A, 20, 25A
- * Led status indication
- * IP 20 protection
- * DIN-Rail and back plate mountable
- * 4000v input-output insulation
- * Built in snubber
- * Dimensions mm: 22,5 x 100 x 110)

TABELLA SELEZIONE - SELECTION TABLE

Tensione di linea Line voltage	Tensione ingresso Control voltage	10A	20A	25A
24-240 VAC	3-32VDC	SC1-22D10240A	SC1-22D20240A	SC1-22D25240A
24-240 VAC	90-280VAC	SC1-22D10240C	SC1-22D20240C	SC1-22D25240C
48-600 VAC	3-32VDC	SC1-22D10600A	SC1-22D20600A	SC1-22D25600A
48-600 VAC	90-280VAC	SC1-22D10600C	SC1-22D20600C	SC1-22D25600C

PS.: Aggiungere la lettera 'K' per commutazione istantanea / Add " K " for random turn-on Ex:SC1-22D20240AK

DATI TECNICI INGRESSO - INPUT TECHNICAL DATA

Tensione di ingresso Control pick-up voltage range	3-32 VDC	90-280 VAC
Tensione di innesco Control pick-up voltage	3 VDC	90 VAC
Tensione di disinnesco Control drop-out voltage	1 VDC	10 VAC
Corrente di ingresso Control current range	8-32 mA	8-20 mA

DATI TERMICI - THERMAL DATA

Temperatura di funzionamento Operating-temperature	-30 to + 80°
Temperatura di stoccaggio Storage temperature	-30 to + 80°

DATI TECNICI ENTRATA / USCITA - INPUT / OUTPUT TECHNICAL DATA

Tensione ingresso - Input voltage	3-32VDC	90-280 VAC
Massimo ritardo eccitazione - Turn-ON time	10ms	40ms
Massimo ritardo diseccitazione - Turn-OFF time	10ms	80ms

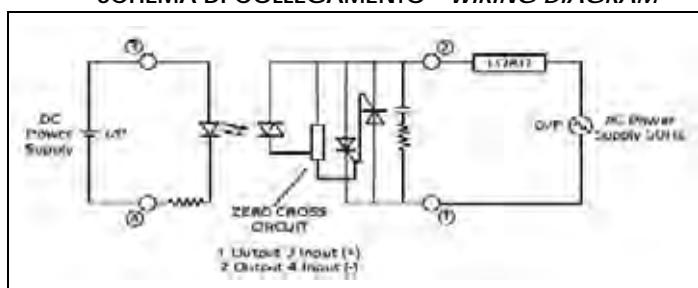
DATI TECNICI USCITA - OUTPUT TECHNICAL DATA

TENSIONE NOMINALE NOMINAL VOLTAGE	240VAC		
CORRENTE USCITA - OUTPUT CURRENT	10A	20A	25A
Tensione di linea Line Voltage	24-280 VAC	24-280 VAC	24-280 VAC
Caduta tensione in uscita On state output voltage drop rated voltage	1,6 VAC	1,6 VAC	1,6 VAC
Picco ripetitivo allo stato di off Off state repetitive peak Vdrm	600V	600V	600V
Perdita di corrente allo stato di off Off-state leakage current rated voltage	10 mA	10 mA	10 mA
Corrente di spunto non ripetitiva t=10ms Non repetitive surge peak on state current t=10ms	300 A	400 A	800 A
Corrente di mantenimento Holding current	50 mA	60 mA	80 mA
Tempo critico salita della tensione allo stato di Off dv/dt Critical rate of rise of off state voltage dv/dt	300 V/ms	400 V/ms	500 V/ms
I ² t per la scelta del fusibile (8,3ms) I ² t rating (8,3ms)	450 A ² S	850 A ² S	3745 A ² S
Range frequenza di lavoro Frequency range	47-63 Hz	47-63 Hz	47-63 Hz

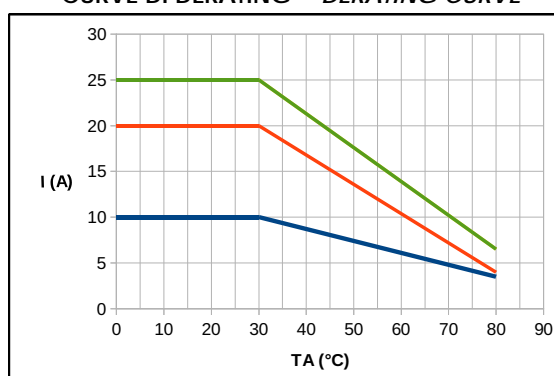
DATI TECNICI USCITA - OUTPUT TECHNICAL DATA

TENSIONE NOMINALE NOMINAL VOLTAGE	600 VAC		
	10 A	20 A	25 A
CORRENTE USCITA - OUTPUT CURRENT			
Tensione di linea <i>Line Voltage</i>	48-600 VAC	48-600 VAC	48-600 VAC
Caduta tensione in uscita <i>On state output voltage drop rated voltage</i>	1,6 VAC	1,6 VAC	1,6 VAC
Picco ripetivo allo stato di off <i>Off state voltage repetitive peak V_{drm}</i>	1200 V	1200 V	1200 V
Perdita di corrente allo stato di off <i>Off-state leakage current rated voltage</i>	10 mA	10 mA	10 mA
Corrente di spunto non ripetitiva t=10ms <i>Non repetitive surge peak on state current t=10ms</i>	300 A	400 A	800 A
Corrente di mantenimento <i>Holding current</i>	100 mA	100 mA	150 mA
Tempo critico salita della tensione allo stato di Off dv/dt <i>Critical rate of rise of off state voltage dv/dt</i>	300 V/us	400 V/us	500 V/us
I ² t per la scelta del fusibile <i>I²t rating</i>	450 A ² S	850 A ² S	3745 A ² S
Range frequenza di lavoro <i>Frequency range</i>	47-63 Hz	47-63 Hz	47-63 Hz

SCHEMA DI COLLEGAMENTO - WIRING DIAGRAM

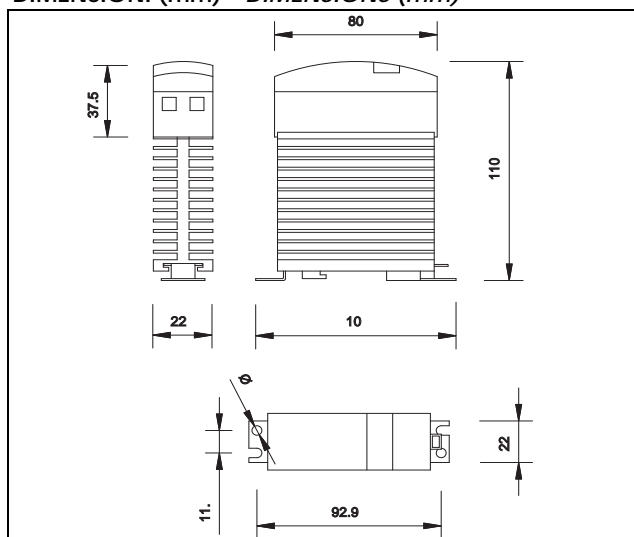


CURVE DI DERATING - DERATING CURVE



In caso di più SSR montati fianco a fianco si deve considerare un derating della corrente di uscita.
In case of many SSRs side by side, a derating of output current should be considered.

DIMENSIONI (mm) - DIMENSIONS (mm)



Tutte le misure sono espresse in mm
All are maximum Dimensions in mm

RELÈ ALLO STATO SOLIDO MONOFASE CON DISSIPATORE INTEGRATO SERIE SC1-30D SC1-30D SERIES 1 PHASE SOLID STATE RELAY WITH HEAT SINK

- * Relè allo stato solido in AC - larghezza 30 mm
- * Commutazione zero crossing o istantanea
- * Corrente nominale 25A e 40A (40A con ventilazione forzata)
- * Led tensione in ingresso
- * Grado di protezione IP20
- * Fissaggio per barra DIN o a pannello
- * Isolamento ingresso uscita 4000V
- * Provvisto di snubber all'interno

- * Ac solid state relays in 30mm housing
- * Zero crossing switching / random switching
- * Rated operational current 25A and 40A (40A with forced cooling)
- * Led status indication
- * IP20 protection
- * DIN - Rail and back plate mountable
- * 4000V input-output insulation
- * Built in snubber

TABELLA SELEZIONE - SELECTION TABLE

Tensione di linea Line voltage	Tensione ingresso Control voltage	25A	40A
24-240 VAC	3-32VDC	SC1-30D25240A	SC1-30D40240A
24-240 VAC	90-280VAC	SC1-30D25240C	SC1-30D40240C
48-600 VAC	3-32VDC	SC1-30D25660A	SC1-30D40660A
48-600 VAC	90-280VAC	SC1-30D25660C	SC1-30D40660C

PS.: Aggiungere la lettera 'K' per commutazione istantanea / Add 'K' for Random Turn-on Ex.: SC1-30D25480A-K

DATI TECNICI INGRESSO - INPUT TECHNICAL DATA

Tensione di ingresso Control voltage range	3-32VDC	90-280VAC
Tensione di innesco Control pick-up voltage	3 VDC	90 VAC
Tensione di disinnesco Control drop-out voltage	1 VDC	10 VAC
Corrente di ingresso Control current range	8-30 mA	4-20 mA

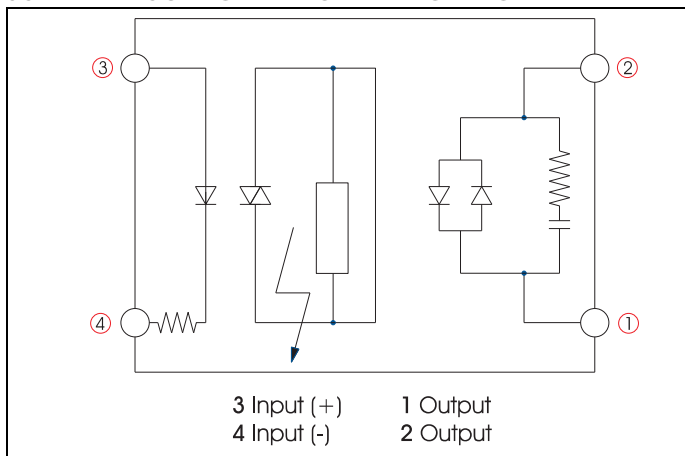
DATI TERMICI - THERMAL DATA

Temperatura di funzionamento Operating temperature	-30 to + 80
Temperatura di stoccaggio Storage temperature	-30 to + 100

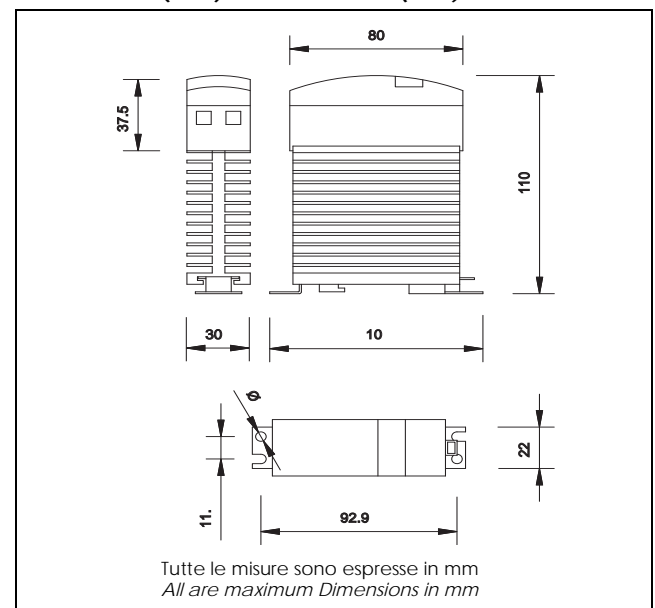
DATI TECNICI ENTRATA / USCITA - INPUT / OUTPUT TECHNICAL DATA

Tensione ingresso - Input voltage	3-32VDC	90-280 VAC
Massimo ritardo eccitazione - Turn-on time	10ms	40ms
Massimo ritardo diseccitazione - Turn-off time	10ms	80ms
Isolamento - Insulation voltage	4000V	4000V

SCHEMA DI COLLEGAMENTO - WIRING DIAGRAM

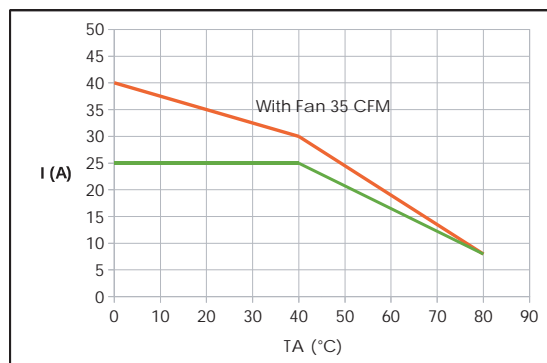


DIMENSIONI (mm) - DIMENSIONS (mm)

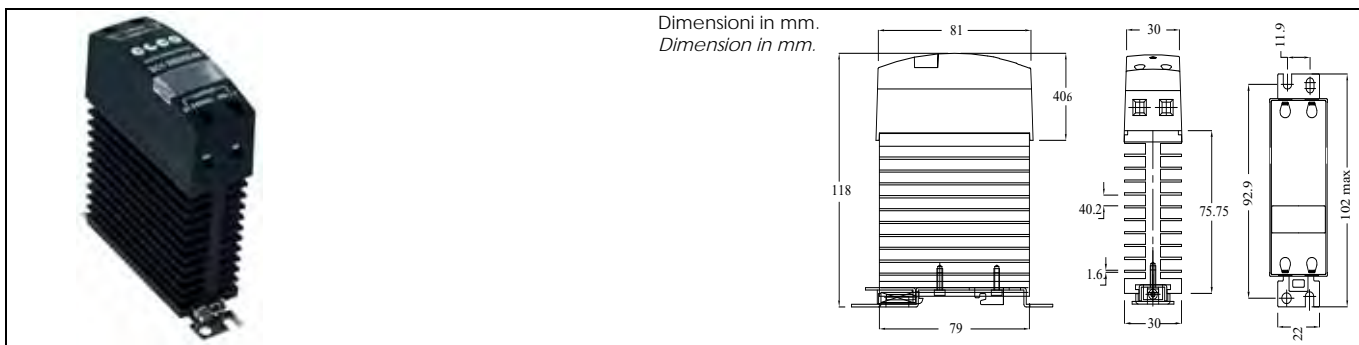


DATI TECNICI USCITA - OUTPUT TECHNICAL DATA

TENSIONE NOMINALE NOMINAL VOLTAGE	240VAC	
CORRENTE USCITA - OUTPUT CURRENT	25A	40A
Tensione di linea <i>Line Voltage</i>	24-280 VAC	24-280 VAC
Caduta tensione in uscita <i>On state output voltage drop</i>	1,6 VAC	1,6 VAC
Picco ripetitivo allo stato di off <i>Off state voltage repetitive peak</i>	600V	600V
Perdita di corrente allo stato di off <i>Off-state leakage current</i>	5 mA	5 mA
Corrente di spunto non ripetitiva $t=10ms$ <i>Non repetitive surge peak on state current $t=10ms$</i>	600 A	600 A
Corrente di mantenimento <i>Holding current</i>	250 mA	250 mA
Tempo critico salita della tensione allo stato di Off dv/dt <i>Critical rate of rise of off state voltage dv/dt</i>	500 V/us	700 V/us
I^2t per la scelta del fusibile <i>I^2t rating</i>	1700 A ² S	1700 A ² S
Range frequenza di lavoro <i>Frequency range</i>	47-63 Hz	47-63 Hz
TENSIONE NOMINALE NOMINAL VOLTAGE	600VAC	
CORRENTE USCITA - OUTPUT CURRENT	25A	40A
Tensione di linea <i>Line Voltage</i>	48-600 VAC	48-600 VAC
Caduta tensione in uscita <i>On state output voltage drop</i>	1,8 VAC	1,8 VAC
Picco ripetitivo allo stato di off <i>Off state voltage repetitive peak</i>	1200 V	1200 V
Perdita di corrente allo stato di off <i>Off-state leakage current</i>	5 mA	5 mA
Corrente di spunto non ripetitiva $t=10ms$ <i>Non repetitive surge peak on state current $t=10ms$</i>	600 A	600 A
Corrente di mantenimento <i>Holding current</i>	250 mA	250 mA
Tempo critico salita della tensione allo stato di Off dv/dt <i>Critical rate of rise of off state voltage dv/dt</i>	500 V/us	700 V/us
I^2t per la scelta del fusibile <i>I^2t rating</i>	1700 A ² S	1700 A ² S
Range frequenza di lavoro <i>Frequency range</i>	47-63 Hz	47-63 Hz

 PS.: Tutti i parametri sono stati misurati alla $T_a=25^\circ\text{C}$ / All electrical parameters measured $T_a=25^\circ\text{C}$
CURVE DI DERATING - DERATING CURVES

 Corrente di carico / Temperatura ambiente
 Load current / Ambient temperature

RELÈ STATICI PER CONTROLLO AD ANGOLO DI FASE SERIE SC1-30D...I SC1-30D...I SERIES PHASE ANGLE CONTROL RELAYS



SELEZIONE SC1 - SC1 SELECTION

TIPO DI COMMUTAZIONE ZERO CROSSING ZERO CROSSING COMMUTATION			
Corrente di uscita Output current	Tensione di uscita Output voltage	Tensione di ingresso Input voltage	Modello Model
25A	90 - 240 Vac	4-20 mA	SC1-30D25240I
40A	90 - 240 Vac	4-20 mA	SC1-30D40240I

- * Led tensione ingresso
- * Corrente nominale 25/40 A
- * Tensione di uscita fino a 240 VAC
- * Ingresso 4-20 mA
- * Autoalimentato
- * Tensione di picco fino a 800V
- * Isolamento ingresso uscite 4000V
- * Omologazioni CE

- * Input voltage led
- * Rated operational current up to 25/40 A
- * Output voltage from up to 240 VAC
- * Input control 4-20 mA
- * Built-in power supply
- * Peak voltage up to 800V
- * 4000V input-output insulation
- * CE certification

DATI TECNICI USCITA - OUTPUT TECHNICAL DATA

Modello Model	SC1-30D25240I	SC1-30D40240I
Tensione nominale Nominal voltage	240 Vac	240 Vac
Range tensione di carico Load voltage range	90 - 240 Vac	90 - 240 Vac
Picco non ripetitivo allo stato di OFF Non repetitive peak off-state voltage	600 V	600 V
Corrente uscita Output current	25 A	40 A
Corrente di spunto non ripetitiva Non repetitive surge peak on state current t=10ms	350 A	800 A
I ² t per scelta fusibile I ² t rating t=10ms	510 A ² S	3745 A ² S
Tempo critico salita tensione allo stato di off Critical rate of rise of off-state voltage dv/dt	300 V/μs	500 V/μs
Caduta tensione in uscita Output voltage drop @240 Vac	1,6 V	1,8 V
Perdita di corrente allo stato di off Off-stage leakage current	5 mA	5 mA
Corrente minima di funzionamento Minimum working current	80 mA	150 mA

CONFORMI ALLE NORMATIVE EC
EC REFERENCE STANDARDS

ACCESSORI - ACCESSORIES

ACCESSORI - ACCESSORIES FOR SOLID STATE RELAYS pag. 68
VARISTORI (MOV) - METAL OXIDE VARISTORS (MOV.) pag. 68
DISSIPATORI - HEAT SINK pag. 68



DATI TECNICI ENTRATA - INPUT TECHNICAL DATA

Modello Model	SC1-30D25240I	SC1-30D40240I
Segnale ingresso <i>Input signal</i>	4 -20 mA	4 -20 mA
Impedenza massima <i>Maximum input impedance</i>	860 Ω	860 Ω
Corrente massima di innesco <i>Maximum pickup current</i>	5 mA	5 mA

DATI TECNICI ENTRATA/USCITA - INPUT/OUTPUT TECHNICAL DATA

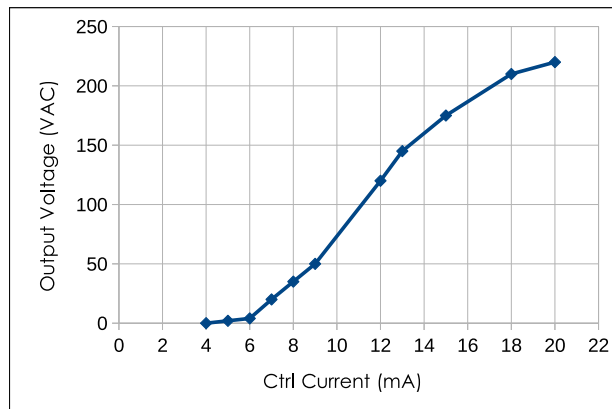
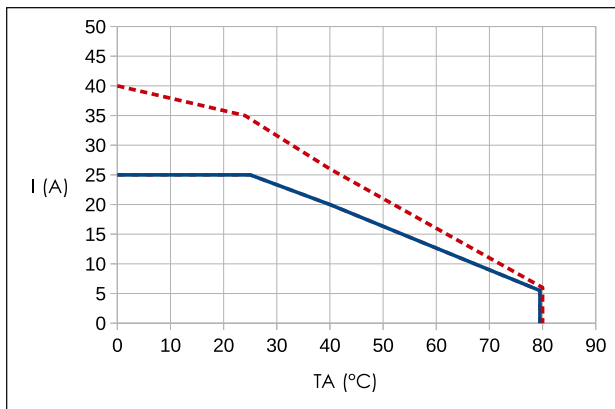
Modello Model	SC1-30D25240I	SC1-30D40240I
Massimo ritardo chiusura per commutazione zero crossing <i>Maximum closing delay for zero crossing commutation</i>	1 ms	1 ms
Massimo ritardo apertura per commutazione zero crossing-istantanea <i>Maximum opening delay for zero crossing-istant commutation</i>	10 ms	10 ms
Isolamento Ingresso-Uscita <i>Isolation voltage Input-Output</i>	4000 V	4000 V
Isolamento terminali case <i>Terminal to case isolation voltage</i>	2500 V	2500 V

DATI TERMICI - THERMAL DATA

Temperatura di funzionamento <i>Operating-temperature</i>	-30/+80°C
Temperatura di stoccaggio <i>Storage temperature</i>	-40/100°C

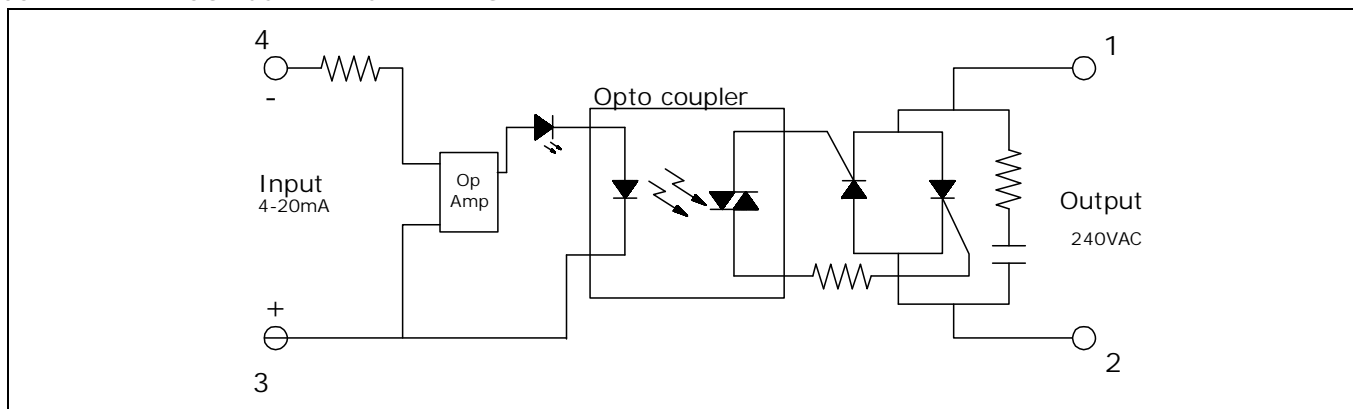


CURVE DI LINEARITÀ - LINEARITY CURVES



---- Con ventilatore / With fan 35CFM

SCHEMA ELETTRICO - SCHEMATIC DRAWING



RELÈ ALLO STATO SOLIDO MONOFASE CON DISSIPATORE INTEGRATO SERIE SSR170H
SSR170H SERIES 1 PHASE SCR SOLID STATE RELAYS WITH HEAT SINK


Rev. 03-2018

TABELLA SELEZIONE RELE' - RELAY SELECTION TABLE

Corrente di uscita Output current	Tensione di uscita Output voltage	Tensione di ingresso Input voltage	Modello Model
30A	12-275 VAC	3-32 VDC	SSR170H-30240AS
		90-280 VAC	SSR170H-30240CS
	48-600 VAC	4-32 VDC	SSR170H-30600AS
		90-280 VAC	SSR170H-30600CS
60A UL 50 A (Ta= 40 °C)	12-275 VAC	3-32 VDC	SSR170H-60240AS
		90-280 VAC	SSR170H-60240CS
	48-600 VAC	4-32 VDC	SSR170H-60600AS
		90-280 VAC	SSR170H-60600CS

- * Led tensione ingresso
- * Tensione di ingresso: 3-32 Vcc /4-32 Vcc, 90-280 Vca
- * Bassa corrente pilotaggio
- * Corrente nominale: 30/60 A
- * Commutazione zero crossing
- * Tensione di uscita fino a 600 Vca
- * Tensione di picco fino a 1200V
- * Isolamento ingresso uscita fino a 5000V
- * Protezione da sovratensioni integrata con varistore
- * RoHS conforme
- * Fissaggio su barra DIN

- * Input voltage led
- * Input voltage: 3-32 Vcc /4-32 Vcc, 90-280 Vac
- * Low control current
- * Rated operational current : 30/60 A
- * Zero crossing commutation
- * Output voltage up to 600Vac
- * Peak voltage up to 1200V
- * 5000V input-output insulation
- * Integrated voltage transient protection with varistor
- * RoHS compliant
- * DIN rail mountable

 CONFORMI ALLE NORMATIVE EC
 EC REFERENCE STANDARDS

 CERTIFICAZIONI UL-CSA / UL-CSA CERTIFICATION
 File N.: E234472

 * General use - Open Type Device - Pollution Degree 3
 Installation Environment"

DATI TECNICI USCITA - OUTPUT TECHNICAL DATA

Modello Model	SSR170H-30240xS	SSR170H-60240xS	SSR170H-30600xS	SSR170H-60600xS
Tensione nominale Nominal voltage	240 VAC	240 VAC	600 VAC	600 VAC
Range tensione di carico Load voltage range	12-275 VAC	12-275 VAC	48-600 VAC	48-600 VAC
Picco ripetitivo allo stato di OFF Repetitive peak off-state voltage	600 V	600 V	1200 V	1200 V
Corrente uscita Output current	30 A	60 A	30 A	60 A
Corrente di spunto non ripetitiva Non repetitive surge peak on state current t=10ms	530 A	530 A	530 A	530 A
I ² t per scelta fusibile I ² t rating t=10ms	1404 A ² S	1404 A ² S	1404 A ² S	1404 A ² S
Tempo critico salita tensione allo stato di off Critical rate of rise of off-state voltage dv/dt	500 V/μs	500 V/μs	1000 V/μs	1000 V/μs
Caduta tensione in uscita Output voltage drop	1,2 VAC	1,2 VAC	1,2 VAC	1,2 VAC
Perdita di corrente allo stato di off Off-stage leakage current	1 mA	1 mA	1 mA	1 mA
Corrente minima di funzionamento Minimum working current	165 mA	165 mA	165 mA	165 mA
Varistore interno Internal varistor	300 V	300 V	680 V	680 V



DATI TECNICI ENTRATA - INPUT TECHNICAL DATA

Modello Model	SSR170H-30240AS SSR170H-60240AS	SSR170H-30600AS SSR170H-60600AS	SSR170H-xxxxxCS
Tensione ingresso / <i>Input voltage</i>	3-32 VDC	4-32 VDC	45-280 VAC
Corrente di pilotaggio / <i>Control current range</i>	4-12 mA	8-12 mA	4,5-22 mA
Tensione di innesco / <i>Control pick-up voltage</i>	3 VDC	4 VDC	45 VAC
Tensione di disinnesco / <i>Control drop-out voltage</i>	2 VDC	2 VDC	20 VAC

DATI TECNICI ENTRATA/USCITA - INPUT/OUTPUT TECHNICAL DATA

Modello Model	SSR170H-xxxxxAS	SSR170H-xxxxxCS
Massimo ritardo chiusura / <i>Maximum closing delay</i>	10 ms	30 ms
Massimo ritardo apertura / <i>Maximum opening delay</i>	10 ms	50 ms
Isolamento (AC, 1 min.) / <i>Isolation voltage (AC, 1 min.)</i>	5000 V	5000 V

DATI TERMICI - THERMAL DATA

Temperatura di funzionamento <i>Operating-temperature</i>	-40/+80°C
Temperatura di stoccaggio <i>Storage temperature</i>	-40/130°C



UL RATINGS

MODELLO / MODEL	INGRESSO / INPUT	
	Tensione nominale <i>Nominal voltage</i>	Frequenza (Hz) <i>Frequency (Hz)</i>
SSR170H xxx AS	12-24 VDC	DC
SSR170H xxx CS	240 VAC	50/60

MODELLO / MODEL	CARICO USCITA / OUTPUT LOAD		
	Tensione nominale <i>Nominal voltage</i>	Frequenza (Hz) <i>Frequency (Hz)</i>	Corrente <i>Current</i>
SSR170H-30240 xx	240 VAC	50/60	30 A
SSR170H-30600 xx	600 VAC		
SSR170H-60240 xx	240 VAC	50/60	50 A
SSR170H-60600 xx	600 VAC		

Massima temperatura ambiente 40 °C
Maximum Surrounding Air Temperature 40 °C

SPECIFICHE DI CONNESSIONE INGRESSO / INPUT CONNECTION SPECIFICATIONS			
Tipo di conduttore <i>Wire type</i>	Rigido <i>Rigid</i>	Flessibile senza puntalino <i>Flexible without and sleeve</i>	Flessibile con puntalino <i>Flexible with and sleeve</i>
Sezione <i>Gauge</i>	24-12 AWG 0,2-2,5 mm ²	24-12 AWG 0,2-2,5 mm ²	24-12 AWG 0,25-2,5 mm ²
Coppia di serraggio <i>Tightening torque</i>	0,6 Nm 5,3 lb/in		

SPECIFICHE DI CONNESSIONE USCITA / OUTPUT CONNECTION SPECIFICATIONS			
Tipo di conduttore <i>Wire type</i>	Rigido <i>Rigid</i>	Flessibile senza puntalino <i>Flexible without and sleeve</i>	Flessibile con puntalino <i>Flexible with and sleeve</i>
Sezione <i>Gauge</i>	18-10 AWG 1-6 mm ²	18-10 AWG 1-6 mm ²	18-6 AWG ⁽¹⁾ 1-16 mm ²
Coppia di serraggio <i>Tightening torque</i>	1,5 Nm 13,3 lb/in		

Utilizzare conduttori in rame (CU) a 60 °C / 75 °C, flessibili o rigidi
Use 60 °C / 75 °C copper (CU) conductor, stranded or solid

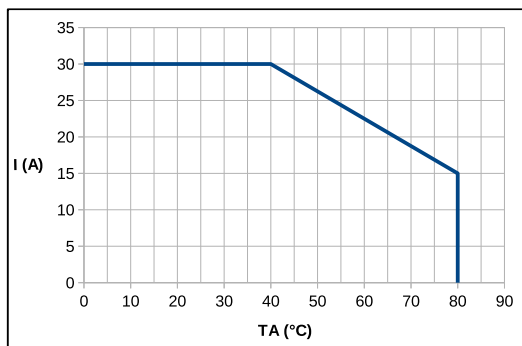
⁽¹⁾ 6-8 AWG solo se abbinati a puntalini listed ZMVV mod. ANE2-U4 o ANE3-U4 assemblati tramite "Crimp die" MN2RF-50 o MN3RF-50 prodotti da Cembre Spa, o equivalenti.

⁽¹⁾ 6-8 AWG only when provided with Listed ZMVV Connectors, Cembre Spa Mod.No. ANE2-U4 or ANE3-U4 crimped with "Crimp die" Mod.No. MN2RF-50 or MN3RF-50, or equivalent.

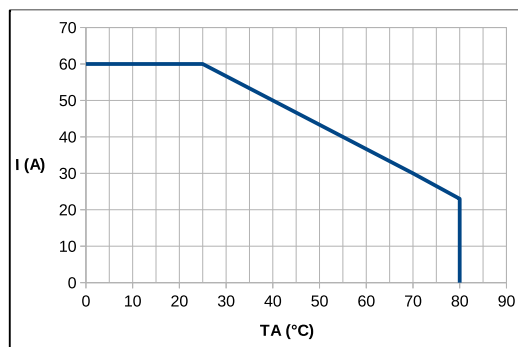


CURVE DI DERATING - DERATING CURVES

SSR170H-30xxx

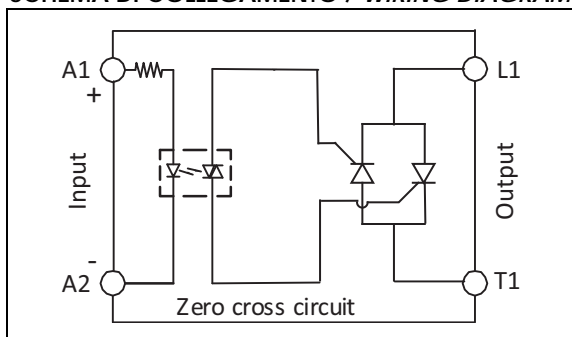


SSR170H-60xxx



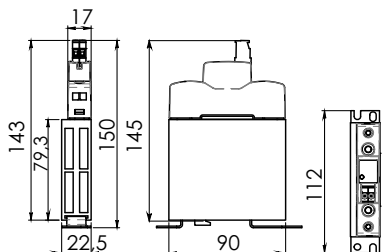
In caso di più SSR montati fianco a fianco si deve considerare un derating della corrente di uscita.
In case of many SSR side by side, a derating of output current should be considered.

SCHEMA DI COLLEGAMENTO / WIRING DIAGRAM

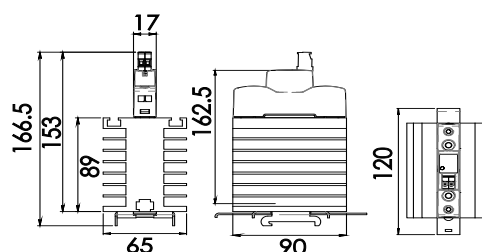


DIMENSIONI / DIMENSIONS (mm)

SSR170H-30xxx



SSR170H-60xxx



GRUPPI STATICI MONOFASE SERIE SSRSC1 E RC1
SSRSC1 AND RC1 SERIES 1 PHASE AC SEMICONDUCTOR CONTACTORS

Rev. 03-2018

- * Tensione nominale fino a 600VAC-50/60Hz
- * Corrente nominale 10/15/30/50/63/80A/125A (AC1)
- * Tensione di pilotaggio :5-24V DC o 24-230V AC/DC
- * Led tensione ingresso
- * Grado di protezione IP20
- * Protezione con varistore
- * Commutazione zero crossing

- * Rated operational voltage up to 600VAC-50/60 Hz
- * Rated operational current up to 15/30/50/63/80A/125A (AC1)
- * Control voltage range :5-24V DC or 24-230V AC/DC
- * Led status indication
- * IP20 protection
- * Built-in varistor protection
- * Zero crossing commutation

TABELLA SELEZIONE - SELECTION TABLE

Il gruppo statico monofase è stato progettato per commutare vari tipi di carico, elementi riscaldanti, motori lampade o applicazioni trifasi. La particolare elettronica e il disegno del dissipatore garantiscono un'alta capacità di commutazione e una lunga vita. La commutazione zero crossing riduce i disturbi in rete. 1 Phase semiconductor contactor designed to switch various industrial loads, e.g. heating elements, motors and lamps in 1 or 3 Ph applications. Unique electronic and thermal design ensures high switching capacity and long lifetime. Zero Voltage turn-On reduces RFI	Tensione di linea <i>Line voltage</i>	Tensione ingresso <i>Control voltage</i>	30A	50A	63A	80A	125A**
	24-480 VAC 50/60 Hz	5-24 VDC	SSRSC1-30480A	SSRSC1-50480A	SSRSC1-63480A		
	24-480 VAC 50/60 Hz	5-24 VDC				RC1-80480A	RC1-125480A
	24-480 VAC 50/60 Hz	24-230 V AC/DC	SSRSC1-30480C	SSRSC1-50480C	SSRSC1-63480C		
Dimensioni / Dimensions (BxHxLmm)			45/128/110	90/128/110	90/128/110	93/182,5/143	93/182,5/143

 *** Serie RC1 solo per carichi resistivi
 ***RC1 series only for heatingelement

 ** Serie RC1-125A con ventola raffreddamento
 ** RC1-125A RC1-125 series with integrated cooling fan.

DATI TECNICI INGRESSO - INPUT TECHNICAL DATA

Tensione di pilotaggio <i>Control voltage range</i>	5-24 V DC	24-230 V AC/DC
Tensione di innesco <i>Control pick-up voltage</i>	4,25 VDC	20,4 V AC/DC
Tensione di disinnesco <i>Control drop-out voltage</i>	1,5 VDC	7,2 V AC/DC
Corrente input / VA max. <i>Control current / VA max</i>	15mA -24 VDC	6mA/1,5VA - 24VDC SSRSC1 8mA/1,5VA-24VDC RC1
Max. tensione input <i>Max. control voltage</i>	32 VDC	253 V AC/DC
Tempo di risposta max. <i>Response time max.</i>	1/2 cycle	1cycle

 CONFORMI ALLE NORMATIVE EC / EC REFERENCE STANDARDS

 APPROVAZIONI / APPROVALS
 CAN/CSA-C22.2/ULStd No.508 (Solo per serie SSRSC1 30 e 50 A/
 Only for SSRSC1 series 30 and 50 A)

ESEMPI DI APPLICAZIONI MODELLI SSRSC1-SSRSC3-RC3pag. 90
SSRSC1-SSRSC3-RC3 APPLICATION HINTSpag. 90
PROTEZIONE DI SOVRACCARICO - OVERLOAD PROTECTION pag. 90
DIMENSIONI , MONTAGGIO E ISTRUZIONI DI CABLAGGIO -
DIMENSIONS, MOUNTING AND WIRING INSTRUCTIONS pag. 123
Corrente di derating in applicazioni con alta temperatura

Per applicazioni in ambienti con temperatura superiore a 40°C la corrente in AC-1 del carico deve essere ridotta come descritto nelle tabelle sotto riportate.

Current derating in high temperature applications For operation in ambient temperatures exceeding 40°C at the AC-1 Load the current must be derated as shown in the tables

Corrente di derating / Current derating	SSRSC1-30....	SSRSC1-50....	SSRSC1-63....
TA 40°C	30A	50A	63A
TA 50°C	25A	40A	50A
TA 60°C	20A	30A	40A

Corrente di derating / Current derating	RC1-80....	RC1-125...
TA 40°C	80A	125A
TA 50°C	64A	100A
TA 60°C	55A	81A

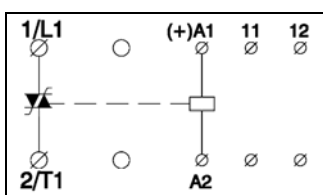
DATI TERMICI - THERMAL DATA

Temperatura lavoro <i>Operating temperature</i>	-5 ÷ 60°C
Temp. Di stoccaggio <i>Storage temperature</i>	-20 ÷ 80°C
Metodo raffreddamento <i>Cooling method</i>	Naturale <i>Natural convection</i>
Fissaggio <i>Mounting</i>	Verticale +/-30% <i>Vertical +/-30%</i>

DATI TECNICI ENTRATA USCITA INPUT / OUTPUT TECHNICAL DATA

Tensione di isolamento <i>Rated insulation voltage</i>	Ui 660V
Impulso di tensione input output <i>Rated impulse withstand voltage</i>	Uimp. 4kV

SCHEMA DI COLLEGAMENTO - WIRING DIAGRAM



Morsetti di potenza 1/L1-2/T1

Morsetti di pilotaggio A1-A2

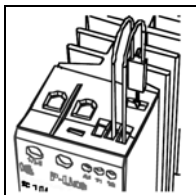
I terminali 11 e 12 non sono collegati con il circuito interno ma servono per la connessione della protezione termica di sovraccarico.

Main terminals 1/L1-2/T1

Control terminals A1-A2

Terminal 11 and 12 have no connection with the internal circuit, but are intended for connection to the optional thermal overload protection.

PROTEZIONE TERMICA DI SOVRACCARICO - THERMAL OVERLOAD PROTECTION



La protezione termica di sovraccarico è ottenuta inserendo un termostato nell'apposito alloggiamento nella parte destra del gruppo statico. Il gruppo statico accetta 2 tipi di termostati : TO6290.

Optional thermal overload protection is achieved by inserting a thermostat in the slot on the right hand side of the contactor. The contactor accepts 2 types of thermostats : TO6290.

GRUPPI STATICI TRIFASI SERIE SSRSC3 E RC3 SSRSC3 AND RC3 SERIES 3 PHASE AC SEMICONDUCTOR CONTACTOR



- * Tensione nominale fino a 600VAC-50/60Hz
- * *Rated operational voltage up to 600VAC-50/60 Hz*
- * Corrente nominale 3X10 o 3X20A AC1
- * *Rated operational current up to: 3x10 or 3x20A AC1*
- * Tensione di pilotaggio : 5-24 VDC o 24-230 V AC/DC
- * *Control voltage range : 5-24 VDC or 24-230 V AC/DC*
- * Led tensione ingresso
- * *Led status indication*
- * Grado di protezione IP20
- * *IP20 protection*
- * Protezione con varistore
- * *Built-in varistor protection*
- * Commutazione zero crossing
- * *Zero crossing commutation*

Rev. 03-2018

TABELLA SELEZIONE - SELECTION TABLE

Gruppi statici trifasi progettati per commutare vari tipi di carico: elementi riscaldanti, motori, lampade o applicazioni trifasi. La particolare elettronica e il disegno del dissipatore garantiscono un'alta capacità di commutazione e una lunga vita. La commutazione zero crossing riduce i disturbi di rete. 3 Phase semiconductor contactor designed to switch various industrial loads, e.g. heating elements, motors and lamps in 3 phase applications. Unique electronic and thermal design ensures high switching capacity and long lifetime. Zero Voltage turn-On reduces RFI	Tensione di linea <i>Line voltage</i>	Tensione ingresso <i>Control voltage</i>	10A	15A	20A	25A
		24-240 VAC 50/60 Hz	5-24 VDC	SSRSC3-10240A		SSRSC3-20240A
	24-240 VAC 50/60 Hz	24-230 V AC/DC	SSRSC3-10240C		SSRSC3-20240C	
	24-480 VAC 50/60 Hz	5-24 VDC	SSRSC3-10480A	RC3-15480A	SSRSC3-20480A	RC3-25480A
	24-480 VAC 50/60 Hz	24-230 V AC/DC	SSRSC3-10480C	RC3-15480C	SSRSC3-20480C	RC3-25480C
	Dimensioni / <i>Dimensions</i> (BxHxLmm)		45/128/110	45/128/110	90/128/110	90/128/110

*** Serie RC3 solo per carichi resistivi
*** *RC3 series only for heating element*

DATI TECNICI INGRESSO - INPUT TECHNICAL DATA

Tensione di pilotaggio <i>Control voltage range</i>	5-24 V DC	24-230 V AC/DC
Tensione di innesco <i>Control pick-up voltage</i>	4,25 VDC	20,4 V AC/DC
Tensione di disinnesco <i>Control drop-out voltage</i>	1,5 VDC	7,2 V AC/DC
Corrente input / VA max. <i>Control current / VA max</i>	15mA -24VDC SSRSC3 20mA -24VDC SSRRC3	6mA/2,5VA -24V SSRSC3 8mA/2,5VA -24V RC3
Max. tensione input <i>Max. control voltage</i>	32 VDC	253 V AC/DC
Tempo di risposta max. <i>Response time max.</i>	1/2 cycle	1cycle

CONFORMI ALLE NORMATIVE EC / *EC REFERENCE STANDARDS*

APPROVAZIONI - *APPROVALS*
CAN/CSA-C22.2 / UL Sdt No.508 (Solo per serie SSRSC3 / Only for SSRSC3 series)

ESEMPI DI APPLICAZIONI MODELLI SSRSC1-SSRSC3-RC3 pag. 90
SSRSC1-SSRSC3-RC3 APPLICATION HINTS pag. 90

PROTEZIONE DI SOVRACCARICO / *OVERLOAD PROTECTION pag. 90*

DIMENSIONI , MONTAGGIO E ISTRUZIONI DI CABLAGGIO -
DIMENSIONS, MOUNTING AND WIRING INSTRUCTIONS pag. 123

**DATI TECNICI USCITA - OUTPUT TECHNICAL DATA
SERIE SSRSC3 - SSRSC3 SERIES**

OUTPUT	SSRSC3-10...	SSRSC3-20...
Corrente in AC1 <i>Operational current AC1</i>	10A max.	20A max.
Corrente in AC3 <i>Operational current AC3</i>	10A max.	20A max.
Perdita di corrente <i>Leakage current</i>	1 mA AC max.	1 mA AC max.
Corrente minima di lavoro <i>Minimum working current</i>	10mA Ac	10mA Ac
<i>Duty cycle</i>	100%	

DATI TECNICI USCITA - OUTPUT TECHNICAL DATA
SERIE RC3 - RC3 SERIES

OUTPUT	RC3-15....	RC3-25...
Corrente in AC1 <i>Operational current AC1</i>	15A max.	25A max.
Perdita di corrente <i>Leakage current</i>	1 mA AC max.	1 mA AC max.
Corrente minima di lavoro <i>Minimum working current</i>	10mA Ac	10mA Ac
Duty cycle	100%	

Corrente di derating in applicazioni con alta temperatura. Per applicazioni con temperatura superiore a 40°C la corrente in AC-1 del carico deve essere ridotta come descritto nelle tabelle sotto riportate.

Current derating in high temperature applications. For operation in ambient temperatures exceeding 40°C at the AC-1 Load the current must be derated as shown in the tables.

Corrente di derating Current derating	SSRSC3-10....	SSRSC3-20....
TA 40°C	10A AC1/AC3	20A/AC1-10A/AC3
TA 50°C	8A AC1/AC3	16A/AC1-8A/AC3
TA 60°C	6,5A AC1/AC3	13A/AC1-6,5A/AC3

Corrente di derating Current derating	RC3-15....	RC3-25....
TA 40°C	15A AC1	25A/AC1
TA 50°C	12A AC1	20A/AC1
TA 60°C	10A AC1	17A/AC1

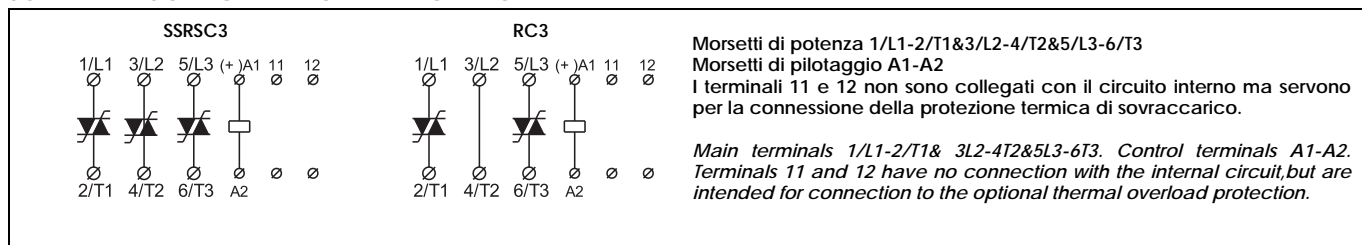
DATI TERMICI - THERMAL DATA

Temperatura lavoro <i>Operating temperature</i>	-5 ÷ 60°C
Temp. di stoccaggio <i>Storage temperature</i>	-20 ÷ 80°C
Metodo raffreddamento <i>Cooling method</i>	Naturale <i>Natural convection</i>
Fissaggio <i>Mounting</i>	Verticale +/-30% <i>Vertical +/-30%</i>

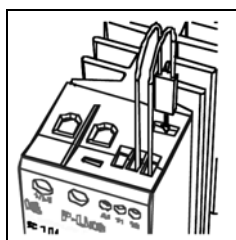
**DATI TECNICI ENTRATA USCITA
INPUT / OUTPUT TECHNICAL DATA**

Tensione di isolamento <i>Rated insulation voltage</i>	Ui 660V
Impulso di tensione input output <i>Rated impulse withstand voltage</i>	Uimp. 4kV

SCHEMA DI COLLEGAMENTO - WIRING DIAGRAM



PROTEZIONE TERMICA DI SOVRACCARICO - THERMAL OVERLOAD PROTECTION



La protezione termica di sovraccarico è ottenuta inserendo un termostato nell'apposito alloggiamento nella parte destra del gruppo statico. Il gruppo statico accetta 2 tipi di termostati : TO6290.

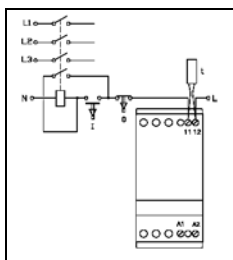
Optional thermal overload protection is achieved by inserting a thermostat in the slot on the right hand side of the contactor. The contactor accepts 2 types of thermostats : TO6290.

ESEMPI DI APPLICAZIONI MODELLI SSRSC1-SSRSC3-RC3 SSRSC1-SSRSC3-RC3 APPLICATION HINTS

PROTEZIONE CON FUSIBILI - SHORT-CIRCUIT PROTECTION BY FUSE

SSRSC1-.....	protection max. I^2t of the fuse 1800 A ² S / valore massimo I^2t del fusibile 1800A ² S
SSRSC1-63.....	protection max. I^2t of the fuse 6300 A ² S / valore massimo I^2t del fusibile 6300 A ² S
SSRSC3-.../RC3-.....	protection max. I^2t of the fuse 610 A ² S / valore massimo I^2t del fusibile 610A ² S
RC1-80...	protection max. I^2t of the fuse 25300 A ² S / valore massimo I^2t del fusibile 25300A ² S
RC1-125...	protection max. I^2t of the fuse 25300 A ² S / valore massimo I^2t del fusibile 25300A ² S

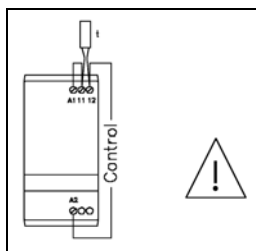
PROTEZIONE TERMICA DI SOVRACCARICO (ESEMPIO 1) - THERMAL OVERLOAD PROTECTION (EXAMPLE 1)



Il termostato è collegato in serie con il circuito di controllo del gruppo statico. Quando la temperatura del dissipatore supera i 90°C/100°C il gruppo statico si diseccita. Uno start manuale è necessario per eccitare nuovamente il circuito.

The thermostat is connected in series with the control circuit of the main contactor. When the temperature of the heatsink exceeds 90°C/100°C the main contactor will switch Off. A manual reset is necessary to restart this circuit.

PROTEZIONE TERMICA DI SOVRACCARICO (ESEMPIO 2) - THERMAL OVERLOAD PROTECTION (EXAMPLE 2)



Il termostato è collegato in serie con il circuito di controllo del contattore principale. Quando la temperatura del dissipatore supera i 90°C/100°C il contattore principale si diseccita.

Importante :
Quando la temperatura del dissipatore è scesa di circa 30°C il gruppo statico si eccita automaticamente.

The thermostat is connected in series with the control circuit of the main contactor. When the temperature of the heatsink exceeds 90°C/100°C the control voltage is switched Off. Important: When the heatsink temperature has dropped approximately 30°C the control will automatically be switched On and for some applications this is not acceptable.

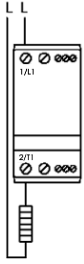
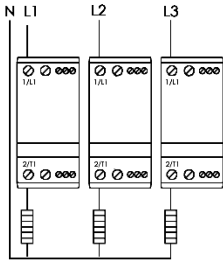
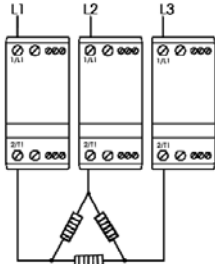
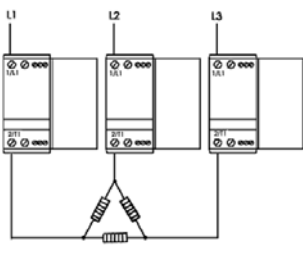
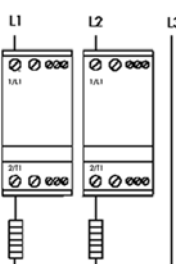
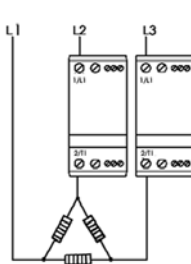
TERMOSTATI PER PROTEZIONE TERMICA DI SOVRACCARICO - THERMOSTATS FOR THERMAL OVERLOAD PROTECTION



MODELLO / MODEL

TO6290

ESEMPI DI APPLICAZIONI PER GRUPPI STATICI MOD.SSRSC1 - SSRSC1 CONTACTOR APPLICATION HINTS

Monofase 400VAC Single Phase 400 VAC	Trifase con neutro 400/690 V AC 3 Ph with Neutral 400/690 V		
 <p>SSRSC1-30480.. L=12kW Max. SSRSC1-50480.. L=20kW Max.</p>	 <p>3xSSRSC1-30480.. L=36kW Max. 3xSSRSC1-50480.. L=60kW Max.</p>		
Trifase senza neutro 400/480V AC 3Ph without Neutral 400/480V	Trifase senza neutro 400/480V AC 3Ph without Neutral 400/480V	Trifase senza neutro 400/480V AC 3Ph without Neutral 400/480V	Trifase senza neutro 400/480V AC 3Ph without Neutral 400/480V
 <p>3xSSRSC1-30480.. L=36kW Max.</p>	 <p>3xSSRSC1-50480.. L= 60 kW Max.</p>	 <p>Economy circuit Star connection</p> <p>Circuito economico per collegamento a stella</p> <p>2xSSRSC1-30480.. L=20,7kW Max.</p>	 <p>Economy circuit Delta connection</p> <p>Circuito economico per collegamento a triangolo</p> <p>2xSSRSC1-30480.. L=20,7kW Max.</p>

RELÈ ALLO STATO SOLIDO TRIFASE CON DISSIPATORE INTEGRATO SERIE SC3H-12D SC3H-12D SERIES 3 PHASE SOLID STATE RELAY WITH INTEGRATED HEAT SINK

Rev. 03-2016



- * Led tensione ingresso
 - * Commutazione zero crossing
 - * Corrente nominale 3X15A,25A,40A,50A
 - * Tensione uscita 50-480VAC
 - * Tensione ingresso 4-32 VDC o 90-280VAC
 - * Solo per carichi resistivi
 - * Isolamento ingresso uscita 2500V
 - * Protezione con filtro RC
 - * Aggancio per barra Din
-
- * *Input voltage led*
 - * *Zero crossing switching*
 - * *Rated operational current 3X15A,25A,40A,50A*
 - * *Output voltage 50-480VAC*
 - * *Control voltage range 4-32 VDC or 90-280VAC*
 - * *Only for heating elements*
 - * *2500V input-output insulation*
 - * *RC filter protection*
 - * *Drawbar for Din bar*

TABELLA SELEZIONE - SELECTION TABLE

Corrente di uscita <i>Output current</i>	Tensione di uscita <i>Output voltage</i>	Tensione di ingresso <i>Input voltage</i>	Modello <i>Model</i>
15 A	50 - 480 VAC	4 - 32 VDC 90 - 280 VAC	SC3H-12D15480A SC3H-12D15480C
25 A	50 - 480 VAC	4 - 32 VDC 90 - 280 VAC	SC3H-12D25480A SC3H-12D25480C
40 A	50 - 480 VAC	4 - 32 VDC 90 - 280 VAC	SC3H-12D40480A SC3H-12D40480C
50 A	50 - 480 VAC	4 - 32 VDC 90 - 280 VAC	SC3H-12D50480A SC3H-12D50480C

DATI TECNICI INGRESSO - INPUT TECHNICAL DATA

Parametri <i>Parameters</i>	Unità <i>Unit</i>	SC3H-12D15480A	SC3H-12D25480A	SC3H-12D40480A	SC3H-12D50480A
Tensione ingresso <i>Control Voltage Range</i>	VDC	4-32	4-32	4-32	4-32
Corrente ingresso <i>Control Curr Range</i>	mA	8-80	8-80	8-80	8-80
Tensione innesco <i>Pick-Up Voltage</i>	VDC	4	4	4	4
Tensione disinnesco <i>Drop-Out Voltage</i>	VDC	1	1	1	1
Resistenza ingresso <i>Input Resistance</i>		Current regulator	Current regulator	Current regulator	Current regulator

DATI TECNICI INGRESSO - INPUT TECHNICAL DATA

Parametri <i>Parameters</i>	Unità <i>Unit</i>	SC3H-12D15480C	SC3H-12D25480C	SC3H-12D40480C	SC3H-12D50480C
Tensione ingresso <i>Control Voltage Range</i>	VDC	90-280	90-280	90-280	90-280
Corrente ingresso <i>Control Curr Range</i>	mA	8-80	8-80	8-80	8-80
Tensione innesco <i>Pick-Up Voltage</i>	VDC	90	90	90	90
Tensione disinnesco <i>Drop-Out Voltage</i>	VDC	45	45	45	45
Resistenza ingresso <i>Input Resistance</i>		Current regulator	Current regulator	Current regulator	Current regulator



DATI TECNICI USCITA - OUTPUT TECHNICAL DATA

Parametri <i>Parameters</i>	Simboli <i>Symbols</i>	Unità <i>Units</i>	SC3H-12D15480A	SC3H-12D25480A	SC3H-12D35480A	SC3H-12D45480A
Corrente di carico RMS <i>Rms On State Current</i>	I _t	A	15	25	40	50
Campo tensione di carico <i>Load voltage range</i>	V _{rms}	VAC	50-480	50-480	50-480	50-480
Picco ripetitivo allo stato di Off <i>Repetitive Peak Off State Voltage</i>	V _{rms}	V _{pk}	800-1200	800-1200	800-1200	800-1200
Perdita di corrente allo Stato di Off <i>Off State Leakage Current</i>	I _{dm}	mA	10	10	10	10
Caduta tensione uscita <i>Output Voltage Drop</i>	V _{tm}	VAC	1,85	1,85	1,85	2
Corrente di spunto non ripetitiva <i>Non repetitive surge peak on state current</i>	I _{tsm} T= 20 ms	A	250	250	350	500
Corrente minima di funzionamento <i>Minimum working current</i>	I _H	AC Input / ms DC Input / ms	250 250	250 250	250 250	250 250
Tempo critico salita tensione allo stato di Off <i>Critical Rate of Rise of Off State Voltage</i>	dv/dt	V/μs	250	250	250	250
Tempo di innesco <i>Turn-On time</i>	T-on	AC Input / ms DC Input / ms	40 10	40 10	40 10	40 10
Tempo di disinnesco <i>Turn-Off time</i>	T-off	AC Input / ms DC Input / ms	80 10	80 10	80 10	80 10
Temperatura di funzionamento <i>Operating temperature</i>	T Oper	°C	-30 ÷ 80	-30 ÷ 80	-30 ÷ 80	-30 ÷ 80
I ² t per la scelta del fusibile <i>I²t Rating</i>	I ² t	A ² s	260	260	610	1250

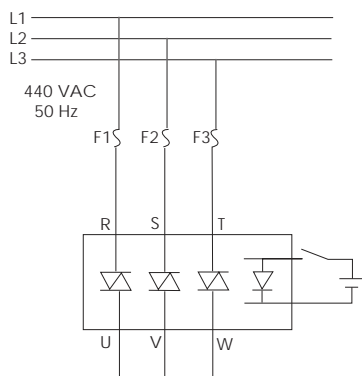
PS.: Aggiungere la lettera 'K' per commutazione istantanea / Add 'K' for Random Turn-on Ex.: SC1-30D25480A-K

CURVE DI DERATING - DERATING CURVES

Modello <i>Model</i>	Corrente di derating <i>Derating current</i>				Tipo di SSR usato <i>SSR used</i>	Modello kit dissipatore <i>Heat sink model</i>
	20 °C	40 °C	60 °C	80 °C		
SC3H-12D15480A	15 A	12,5 A	8,5 A	4 A	SC3-12D15480A	HS-02
SC3H-12D15480C	15 A	12,5 A	8,5 A	4 A	SC3-12D15480C	
SC3H-12D25480A	25 A	25 A	16 A	8 A	SC3-12D25480A	HS3-75
SC3H-12D25480C	25 A	25 A	16 A	8 A	SC3-12D25480C	
SC3H-12D40480A	40 A	35 A	23 A	12 A	SC3-12D40480A	HS3-100
SC3H-12D40480C	40 A	35 A	23 A	12 A	SC3-12D40480C	
SC3H-12D50480A	50 A	45 A	30 A	15 A	SC3-12D50480A	HS3-120
SC3H-12D50480C	50 A	45 A	30 A	15 A	SC3-12D50480C	

SCHEMA DI COLLEGAMENTO - WIRING DIAGRAM

DIMENSIONI (mm) - DIMENSIONS (mm)




DIMENSIONI - DIMENSIONS (mm)				
Modello Model	W	D	H	H1
SC3H-12D15480A SC3H-12D15480C	112	75	120	67
SC3H-12D25480A SC3H-12D25480C	125	75	177	140
SC3H-12D40480A SC3H-12D40480C	125	100	177	140
SC3H-12D50480A SC3H-12D50480C	125	120	177	140

CONFORMI ALLE NORMATIVE CE
EC REFERENCE STANDARDS

ACCESSORI - ACCESSORIES
ACCESSORI - ACCESSORIES FOR SOLID STATE RELAYS pag. 68
VARISTORI (MOV) - METAL OXIDE VARISTORS (MOV.) pag. 68

GRUPPI STATICI PER CONTROLLO ANALOGICO DELLA POTENZA SERIE SSRSPC1 SSRSPC1 SERIES AC SEMICONDUCTOR ANALOGUE POWER CONTROLLERS



- * Tensione nominale: 230-480 VAC
- * *Rated operational voltage : 230-480 VAC*
- * Corrente nominale 30A o 50A
- * *Rated operational current 30A or 50A*
- * Gruppo statico per un accurato controllo del processo della temperatura
- * *Analogue controller for accurate process temperature control*
- * Grado di protezione IP20
- * *IP20 protection*
- * Controllo in corrente : 0-20mA , 4-20mA
- * *Current control : 0-20mA , 4-20mA*
- * Controllo in volt : 0-10VDC
- * *Voltage control : 0-10VDC*
- * Controllo manuale : potenziometro 10K
- * *Manual control : 10K potentiometer*
- * Controllo delle resistenze ad angolo di fase o a sequenza di impulsi sinusoidale
- * *Phase angle or burst firing control of heaters*

Rev. 06-2013

TABELLA SELEZIONE - SELECTION TABLE

I gruppi statici per il controllo della potenza si usano per il controllo analogico delle resistenze o delle lampade infrarosse. L' ingresso è internamente isolato dall'uscita e dall' alimentazione. La temperatura è controllata in angolo di fase o con sequenze di impulsi tramite un microcomputer interno allo strumento. Il modo di controllo e la funzione è selezionabile tramite un interruttore rotativo.. Power Controller intended for analogue control of heaters or infrared lamps. The control input is internally isolated from line and supply. Current Loop, Voltage or Potentiometer modes are selectable. The temperature is controlled in phase angle or burst firing mode by the internal microcomputer. The control mode and function is selected by two rotary switches	Segnale di controllo <i>Control signal</i>	Tensione di linea <i>Line voltage</i>	Carico resistivo max. <i>Resistiv load max.</i>	30A	50A
		0-20mA / 20-0mA 4-20mA / 20-4mA 0-10VDC / 10-0VDC 0-10k / 10-0k	230 VAC 50/60 Hz	0-6,9kW	SSRSPC1-30240AD
400 VAC 50/60 Hz			0-12kW	SSRSPC1-30480AD	
230 VAC 50/60 Hz		0-11,5kW		SSRSPC1-50240AD	
400 VAC 50/60 Hz		0-20kW		SSRSPC1-50480AD	
Segnale di controllo <i>Control signal</i>	Tensione di linea <i>Line voltage</i>	Trasformatori <i>Transformer loads</i>	30A	50A	
Analogo sopra <i>Analogue see above</i>	230 VAC 50/60 Hz	30A AC-56a	SSRSPC1-30240AD		
	400 VA C 50/60 Hz	30A AC-56a	SSRSPC1-30480AD		
Dimensioni / <i>Dimensions</i> (BxHxLmm)				45/128/110	90/128/110

DATI TECNICI INGRESSO - INPUT TECHNICAL DATA

TIPO INGRESSO <i>INPUT TYPE</i>	SSRSPC1-....
Controllo in corrente <i>Current control</i>	0-20mA / 20-0mA
Controllo in volt <i>Voltage control</i>	1-10Vdc / 10-1VDC
Controllo manuale con potenziometro <i>Manual control with potentiometer</i>	0-10kohm / 10-0kohm
Alimentazione <i>Control voltage supply</i>	24VAC/24VDC max 30mA

CONFORMI ALLE NORMATIVE EC / *EC REFERENCE STANDARDS*

APPROVAZIONI - *APPROVALS*
CAN/CSA-C22.2 / UL Sdt No.508

ESEMPI DI APPLICAZIONI CON MODULI PER IL CONTROLLO DELLA POTENZA SSRSPC1 *pag. 97*
SSRSPC1 ANALOGUE POWER CONTROLLER APPLICATION HINTS pag. 97

PROTEZIONE DI SOVRACCARICO - *OVERLOAD PROTECTION pag. 99*

DIMENSIONI , MONTAGGIO E ISTRUZIONI DI CABLAGGIO -
DIMENSIONS, MOUNTING AND WIRING INSTRUCTIONS pag. 123

DATI TECNICI USCITA - OUTPUT TECHNICAL DATA

OUTPUT		SSRSPC1-30....	SSRSPC1-50....
Corrente max.AC-51 (carichi resistivi) <i>Operational current max. AC-51 (resistive loads)</i>		30A	50A
Corrente max.AC-55b (Lampade incandescenti) <i>Operational curr. max.AC-55b(incandescent lamps)</i>		30A	30A
Corrente max.AC-56a (trasformatori) <i>Operational current max. AC-56a (transformers)</i>		30A	30A
Perdita di corrente <i>Leakage current</i>		1mA Ac max.	1mA Ac max.
Corrente minima di lavoro <i>Minimum working current</i>		10mA Ac	10mA Ac
CORRENTE DI DERATING - CURRENT DERATING		SSRSPC1-30....	SSRSPC1-50....
Temperatura ambiente <i>Ambient temperature</i>	40°C	30A (AC1)	50A (AC1)
	50°C	25A (AC1)	40A (AC1)
	60°C	20A (AC1)	30A (AC1)

Corrente di derating in applicazioni con alta temperatura. Per applicazioni con temperatura superiore a 40°C la corrente in AC-1 del carico deve essere ridotta come descritto nella tabella sopra.

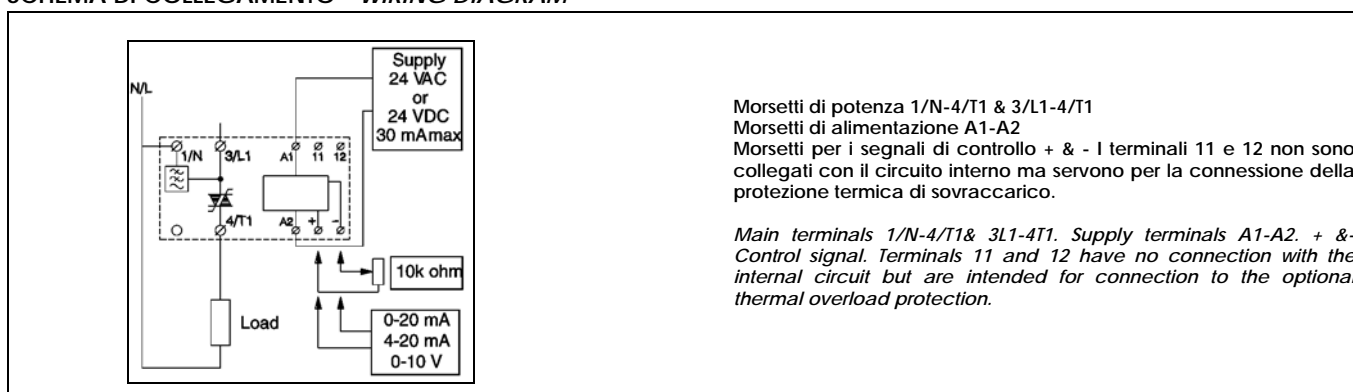
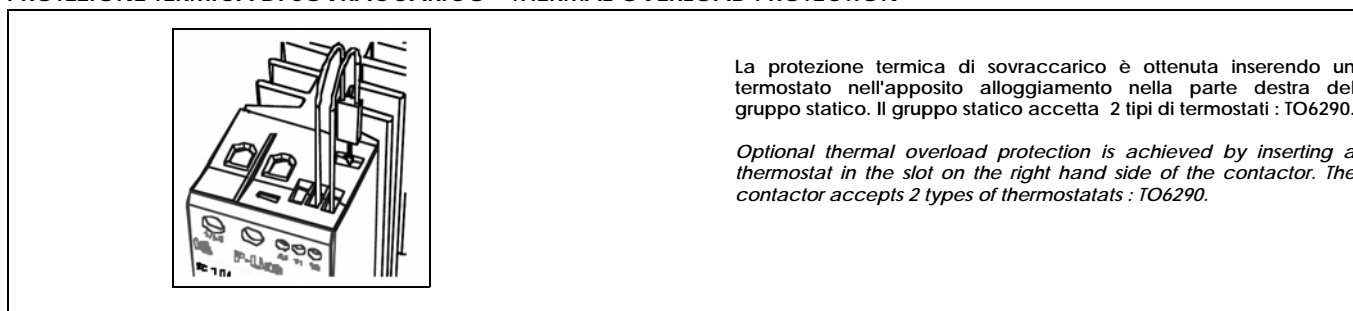
Current derating in high temperature applications. For operation in ambient temperatures exceeding 40 °C at the AC-1 load the current must be derated as shown in the table.

DATI TERMICI - THERMAL DATA

Temperatura lavoro <i>Operating temperature</i>	-0 ÷ 60°C
Temp. Di stoccaggio <i>Storage temperature</i>	-20 ÷ 80°C
Metodo raffreddamento <i>Cooling method</i>	Naturale <i>Natural convection</i>
Fissaggio <i>Mounting</i>	Verticale +/-30% <i>Vertical +/-30%</i>

**DATI TECNICI ENTRATA USCITA
INPUT / OUTPUT TECHNICAL DATA**

Tensione di isolamento <i>Rated insulation voltage</i>	Ui 660V
Impulso di tensione input output <i>Rated impulse withstand voltage</i>	Uimp. 4kV

SCHEMA DI COLLEGAMENTO - WIRING DIAGRAM

PROTEZIONE TERMICA DI SOVRACCARICO - THERMAL OVERLOAD PROTECTION


ESEMPI DI APPLICAZIONI CON MODULI PER IL CONTROLLO DELLA POTENZA SSRSPC1 SSRSPC1 ANALOGUE POWER CONTROLLER APPLICATION HINTS

SELEZIONE DEL TIPO DI CONTROLLO - CONTROL MODE SELECTION

Selezione del segnale di controllo
Il tipo di segnale di controllo, corrente, volt o potenziometro può essere selezionata da un interruttore rotativo che si trova di fronte al modulo

Protezione
Il segnale d'ingresso è protetto contro i sovraccarichi. Se la corrente supera i 25mA il circuito commuta in OFF e il led segnalerà il guasto. L'ingresso non è danneggiato se l'alimentazione a 24V per errore è collegata ai morsetti di input. I morsetti di input sono contrassegnati con + e - e la polarità deve essere osservata.

Tensione di isolamento:
Tra la linea e il controllo : 2,5kV AC
Tra l'alimentazione e il controllo : 500V AC

Selection of control signal
The type of control signal, Current, Voltage or Potentiometer, can be selected on the rotary switch.

Protection
The control inputs are protected against overload. If the current exceeds 25 mA the loop will be switched Off and the LED 's will indicate failure. The input will not be damaged if the 24 V supply by mistake is connected to the signal input. Control input terminals are marked with + and - correct polarity must be observed.

The control input is floating.

Isolation Voltage:
Line to Control: 2.5kV AC
Supply to Control: 500V AC

SELEZIONE DEL MODO DI FUNZIONAMENTO - FUNCTION MODE SELECTION

Angolo di fase
Phase Angle

Controllo della tensione:
la tensione fornita al carico varia in modo lineare con il segnale di ingresso

Controllo della potenza:
la potenza fornita al carico varia in modo lineare con il segnale di ingresso

Phase Angle:
Phase angle Control is used for Control of infrared lamps or heaters in IR heating applications

Two different operation modes can be selected.

Lin.Voltage:
The load voltage varies linearly with the control signal

Lin.Power:
The power delivered to the load varies linearly with the control signal.

Sequenza di impulsi
Burst Firing

Sequenza di impulsi:
Nel modo a sequenza di impulsi le onde sinusoidali vengono fornite completamente al carico. Conseguentemente è evitato il magnetismo in DC dell'alimentazione del carico. Il numero delle sinusoidi varia linearmente con il segnale di ingresso. Il tempo di ciclo è regolabile da 400ms a 60sec.

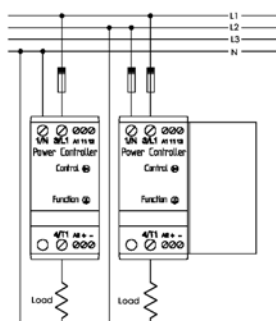
Burst Firing
In Burst Firing mode full sine waves are supplied to the load. Consequently DC magnetising of the supply transformer is avoided. The number of sine waves varies linearly with the control signal. Adjustable cycle times from 400 ms to 60 sec.

ESEMPI DI APPLICAZIONI - LINE AND LOAD WIRING HINTS

<p>Controllo in corrente: 0-20/20-0mA o 4-20/20-4mA I circuiti di ingresso devono essere messi in serie</p> <p>Current Loop: 0-20 mA o 4-20 mA. Controller inputs must be connected in series.</p>	<p>Controllo in tensione: 0-10V / 10-0V I circuiti di ingresso devono essere messi in parallelo</p> <p>Voltage Control: Controller inputs must be connected in parallel.</p>	<p>Controllo con potenziometro: 0-10kohm / 10-0kohm</p> <p>Potentiometer Control: 10 kohm linear potentiometer.</p>	<p>Tensione di alimentazione: La tensione di alimentazione deve essere collegata in parallelo</p> <p>Control Supply: Controller supply must be connected in parallel.</p>
<p>0-20 mA / 4-20 mA</p>	<p>0-10 V / 10-0 V</p>	<p>0-10 Kohm/10-0Kohm</p>	<p>24 V AC</p>

Mono fase 230/400V AC
Single Phase 230 /400 V AC

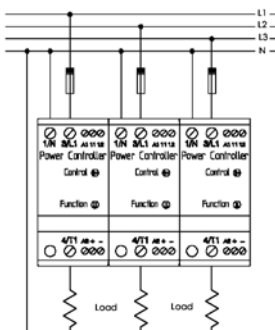
Tipo di applicazioni con con angolo di fase o sequenza di impulsi per resistenze a 230V AC o 400V AC
Phase Angle and Burst Firing applications 230 and 400 V Heaters.



SSRSPC1-30240AD =6,9kW
SSRSPC1-30480AD=12kW Max
SSRSPC1-50240AD =11,5kW
SSRSPC1-50480AD=20kW Max

Trifase con neutro
Three Phase with Neutral

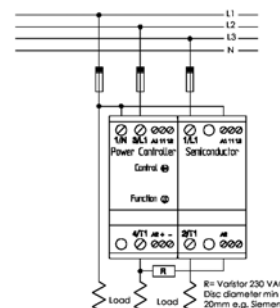
Tipo di applicazioni con con angolo di fase o sequenza di impulsi
Phase Angle and Burst Firing application.



3xSSRSPC1-30240AD =20,7kW Max
3xSSRSPC1-50240AD =30,5kW Max

Trifase economico senza neutro
Three Phase without Neutral Economy

Con un gruppo monofase SSRSC1-30480C o SSRSC1-50480C asservito (Slave) **Solo nel modo a sequenza di impulsi**
With single pole contactor SSRSC1-30480C o SSRSC1-50480C as slave.
Only Burst Firing applications.



SSRSPC1-30480AD+SSRSC1-30480C = 20,7kW
SSRSPC1-50480AD+SSRSC1-50480C = 34,5kW

ESEMPI DI APPLICAZIONI CON TRASFORMATORE - TRANSFORMER APPLICATIONS HINTS

Comando trasformatori

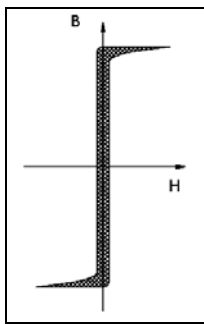
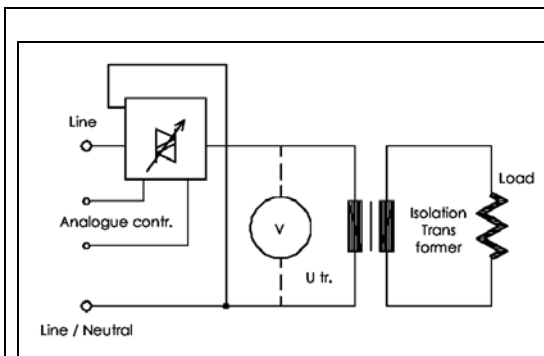
Con i moduli SSRSPC1 si possono comandare trasformatori che significa che si possono pilotare carichi in bassa tensione senza picchi di corrente o magnetismo in DC del trasformatore. Il problema nel pilotaggio dei trasformatori è il circuito magnetico. Quando il trasformatore viene diseccitato (H=0) il campo (B) rimane ad un alto livello dovuto al magnetismo residuo del nucleo del trasformatore. Alla prima accensione del trasformatore quando il magnetismo residuo è sconosciuto il modulo SSRSPC1 si comporterà come un soft-start evitando l'alto picco di corrente e alla successiva accensione la polarità di spegnimento è ricordata così le prossime accensioni saranno nella polarità opposta eliminando perciò l'alto picco di corrente che normalmente si vede nelle applicazioni con trasformatore.

Transformer Loads

SSRSPC1 load driving capability includes transformer applications which means that low voltage loads can be controlled via an isolation transformer without any surge or DC magnetising of the transformer.

Switching Transformers

The problem in transformer switching is the magnetic circuit. When the transformer is switched Off, (H=0) the field (B) remains on a high level due to the high remanence of modern transformer core material. At initial turn-On where the remanence is unknown the SSRSPC1 will soft-start to avoid the high current surge and at repetitive turn-on the switch-off polarity is "remembered" so next turn-on will be in the opposite polarity, thereby eliminating the high current surge normally seen in transformer applications. DC magnetising is eliminated by operating in full cycle mode only.



Modo in angolo di fase

Alla prima accensione il modulo SSRSPC1 porterà gradatamente il trasformatore al livello di tensione settato dall'ingresso analogico.

Phase Angle Mode :

A initial turn On SSRSPC1 will soft-start the transformer to the voltage level set by the analogue input.

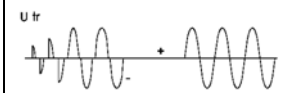


Modo in sequenza di accensioni

Alla prima accensione il modulo SSRSPC1 porterà gradatamente il trasformatore al modo completo di funzionamento. Il modulo permetterà che al trasformatore siano forniti solamente cicli completi eliminando così i picchi di corrente e la saturazione in DC del trasformatore.

Burst firing mode:

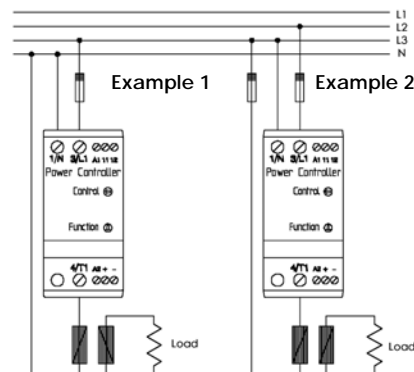
A initial turn on SSRSPC1 will soft-start the transformer to full on mode. The controller will only allow full cycles to be supplied to the transformer hereby eliminating current surges and DC saturation of the transformer.



ESEMPI DI APPLICAZIONI CON TRASFORMATORE
TRANSFORMER APPLICATIONS HINTS

Exemple 1:
Monofase con neutro
Per applicazioni trifase usare 3 x moduli monofasi
Single Phase Line -Neutral
For 3 Phase applications use 3 x single phase cicuit

Exemple 2:
Monofase senza neutro
Single Phase Line -Line



<p>PROTEZIONE TERMICA DI SOVRACCARICO <i>THERMAL OVERLOAD PROTECTION</i></p>	<p>SPECIFICHE EMC <i>EMC SPECIFICATIONS</i></p>
<p>Esempi di applicazioni Il termostato è collegato in serie all'alimentazione del modulo. Quando la temperatura del dissipatore supera i 90/100°C il modulo si disecciterà. Quando la temperatura del dissipatore scenderà a circa 70°C il modulo verrà alimentato nuovamente(VEDI FIGURA 1). Il termostato è collegato ad un PLC o ad altro per controllare l'interruzione dello stesso in caso di alta temperatura (VEDI FIGURA 2).</p> <p>Application Examples The thermostat is connected in series with the control supply of the controller. When the controller heatsink temperature exceeds 90°C/100°C the control supply is switched Off. When the controller heatsink has dropped to approx. 70°C the control supply is switched On again (SEE FIGURE 1).</p> <p>Application Examples The thermostat is connected to a PLC or other form of controller for controlled shutdown in case of over temperature (SEE FIGURE 2).</p>	<p>Specifiche EMC I moduli SSRSPC1 sono conformi con IEC 60947-4-3 / EN 60947-4-3 I moduli SSRSPC1 non sono adatti per comando di motori <u>Controllo con sequenza di impulsi</u> Nessuna azione necessaria <u>Controllo in angolo di fase : I < 10A</u> Nessuna azione necessaria E' sufficiente il filtro interno al modulo <u>Controllo in angolo di fase : I > 10A</u> Collegare un condensatore da 1uF tra N/L e L come sopra indicato</p> <p>EMC Specifications SPC 1 is in conformity with IEC 60947-4-3 / EN 60947-4-3 AC Semiconductor Contactors for non motor loads Burst Firing Control Mode: No action necessary. Phase Angle Control Mode: I < 10A. No action necessary. Internal filter is sufficient. Phase Angle Control Mode: I > 10A. Connect 1uF capacitor from N/L to L as shown above.</p>

SHORT-CIRCUIT PROTECTION BY FUSE - PROTEZIONE CON FUSIBILI

SSRSPC1-..... protection max. i^2t of the fuse 1800A²S / valore massimo i^2t del fusibile 1800A²S

SSRSPC1-50... protection max. i^2t of the fuse 1800A²S / valore massimo i^2t del fusibile 1800A²S

TERMOSTATI PER PROTEZIONE TERMICA DI SOVRACCARICO - THERMOSTATS FOR THERMAL OVERLOAD PROTECTION

	<p>MODELLO / MODEL</p>	<p>TO6290</p>
--	------------------------	---------------

RELÈ ALLO STATO SOLIDO CON DISSIPATORE INTEGRATO PER CONTROLLO MOTORI SOLID STATE RELAYS WITH HEAT SINK FOR MOTOR CONTROL

Rev. 10-2014



GRUPPI STATICI PER IL COMANDO DIRETTO DI MOTORI SERIE SSRSMC3-DOL..... pag. 101
SSRSMC3-DOL SERIES SEMICONDUCTOR MOTOR CONTROLLERS (DIRECT ON LINE) pag. 101



GRUPPI STATICI PER L'INVERSIONE DI MARCIA DEI MOTORI SERIE SSRSRC3..... pag. 103
SSRSRC3 SERIES AC SEMICONDUCTOR REVERSING CONTACTORS..... pag. 103



GRUPPI STATICI LIMITATORI COPPIA DI AVVIAMENTO DEI MOTORI SERIE SSRSTL3 pag. 106
SSRSTL3 SERIES STARTING TORQUE LIMITER (SOFT STARTER)..... pag. 106



SOFT STARTER PER IL COMANDO DI MOTORI SERIE SSRSMC3/32...3/15 pag. 110
SSRSMC3/32...3/15 SERIES AC SEMICONDUCTOR SOFT STARTER pag. 110





SOFT STARTER PER IL COMANDO DI MOTORI SERIE SSRSMC3...15/25 pag. 114
SSRSMC3 ... 15/25 SERIES AC SEMICONDUCTOR SOFT STARTER..... pag. 114



SOFT STARTER PER IL COMANDO DI MOTORI SERIE SSRSMC33..... pag. 117
SSRSMC33 SERIES AC SEMICONDUCTOR SOFT STARTER..... pag. 117

GRUPPI STATICI PER IL COMANDO DIRETTO DI MOTORI SERIE SSRSMC3-DOL SSRSMC3-DOL SERIES SEMICONDUCTOR MOTOR CONTROLLERS (DIRECT ON LINE)

- * Tensione nominale da 24 a 600VAC-50/60Hz
- * *Rated operational voltage from 24 to 600VAC-50/60 Hz*
- * Corrente nominale 15A AC3
- * *Rated operational current up to 15A AC3*
- * Tensione di pilotaggio : 24-480VAC / 24-60VDC
- * *Control voltage range : 24-480 VAC / 24-60 VDC*
- * Led tensione ingresso
- * *Led status indication*
- * Grado di protezione IP20
- * *IP20 protection*
- * Illimitato numero di operazioni di start/stop per ora
- * *Unlimited number of start/stop operations pr.hour*
- * Per accensione diretta di motori trifasi
- * *For direct on line start of 3 phase motors*

Rev. 05-2015

TABELLA SELEZIONE - SELECTION TABLE

	Tensione di linea <i>Line voltage</i>	Tensione ingresso <i>Control voltage</i>	Potenza motore <i>Motor load</i>	15A
I gruppi statici SSRSMC3...DOL sono stati progettati per un accurato controllo dei motori trifasi quando siano necessari piccoli spostamenti, piccoli impulsi e frenate. Un corretto design del gruppo statico assicura una lunga vita del modulo per applicazioni in AC-3 e AC-4. <i>Motor Contactor intended for accurate control of 3 Ph motors in inter ittent applications e.g. where inch jogging and plugging occurs. A true Solid State design ensures extremely long lifetime in AC- 3 and AC-4 applications.</i>	208-240 VAC 50/60 Hz	24-480 VAC o / or 24-60 V DC	4 kW / 5 HP	SSRSMC3-15240CDOL
	400-480 VAC 50/60 Hz		4 kW / 5 HP	SSRSMC3-15480CDOL
	550-600 VAC 50/60 Hz	11 kW / 15 HP	SSRSMC3-15600CDOL	
Dimensioni / <i>Dimensions</i> (BxHxLmm)				45/128/110

DATI TECNICI INGRESSO - INPUT TECHNICAL DATA

Tensione di pilotaggio <i>Control voltage range</i>	24-480VAC / 24-60VDC
Tensione di innesco <i>Control pick-up voltage</i>	20,4 VAC / DC
Tensione di disinnesco <i>Control drop-out voltage</i>	5 VAC / VDC
Corr. input/ pot.max(VA) <i>Control current/pow.max</i>	6mA / 1,5VA
Max. tensione input <i>Max. control voltage</i>	510 VAC
Tempo di risposta max. <i>Response time max.</i>	1 cycle

CONFORMI ALLE NORMATIVE EC / *EC REFERENCE STANDARDS*

APPROVAZIONI - APPROVALS
CAN/CSA-C22.2 / UL Sdt No.508

ESEMPI DI APPLICAZIONI - *APPLICATION HINTS* pag. 105

PROTEZIONE DI SOVRACCARICO - *OVERLOAD PROTECTION* pag. 105

DIMENSIONI , MONTAGGIO E ISTRUZIONI DI CABLAGGIO -
DIMENSIONS, MOUNTING AND WIRING INSTRUCTIONS pag. 123

DATI TECNICI USCITA - OUTPUT TECHNICAL DATA

OUTPUT	SSRSMC3-15...DOL
Corrente in AC3 <i>Operational current AC3</i>	15A max.
Perdita di corrente <i>Leakage current</i>	5 mA AC max.
Corrente minima di lavoro <i>Minimun working current</i>	10mA Ac
<i>Duty cycle</i>	100%

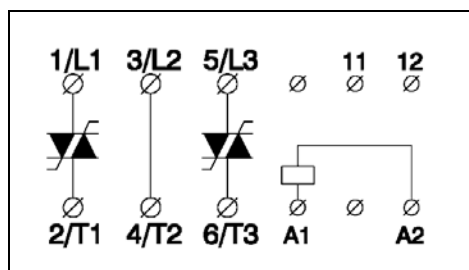
DATI TERMICI - THERMAL DATA

Temperatura lavoro <i>Operating temperature</i>	-5 ÷ 40°C
Temp. Di stoccaggio <i>Storage temperature</i>	-20 ÷ 80°C
Metodo raffreddamento <i>Cooling method</i>	Naturale <i>Natural convection</i>
Fissaggio <i>Mounting</i>	Verticale +/-30% <i>Vertical +/-30%</i>

**DATI TECNICI ENTRATA USCITA
INPUT / OUTPUT TECHNICAL DATA**

Tensione di isolamento <i>Rated insulation voltage</i>	Ui 660V
Impulso di tensione input output <i>Rated impulse withstand voltage</i>	Uimp. 4kV

SCHEMA DI COLLEGAMENTO - WIRING DIAGRAM



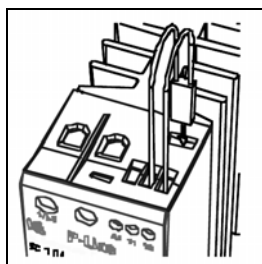
Morsetti di potenza 1/L1-2/T1&3/L2-4/T2&5/L3-6/T3

Morsetti di pilotaggio A1-A2

I terminali 11 e 12 non sono collegati con il circuito interno ma servono per la connessione della protezione termica di sovraccarico.

Main terminals 1/L1-2/T1 & 3/L2-4/T2 & 5/L3-6/T3. Control terminals A1-A2. Terminals 11 and 12 have no connection with the internal circuit, but are intended for connection to the optional thermal overload protection.

PROTEZIONE TERMICA DI SOVRACCARICO - THERMAL OVERLOAD PROTECTION



La protezione termica di sovraccarico è ottenuta inserendo un termostato nell'apposito alloggiamento nella parte destra del gruppo statico. Il gruppo statico accetta 2 tipi di termostati : TO6290.


Optional thermal overload protection is achieved by inserting a thermostat in the slot on the right hand side of the contactor. The contactor accepts 2 types of thermostats : TO6290.

IEC 947

Questo prodotto è stato progettato per apparecchiature di classe A. L'uso di questo prodotto in ambienti domestici può causare interferenze radio, in questo caso l'utilizzatore dovrebbe richiedere di impiegare addizionali sistemi di attenuazione.

This product has been designed for class A equipment. Use of the product in domestic environments may cause radio interference, in which case the user may be required to employ additional mitigation methods.

GRUPPI STATICI PER L'INVERSIONE DI MARCIA DEI MOTORI SERIE SRSR3 SSRSRC3 SERIES AC SEMICONDUCTOR REVERSING CONTACTORS



- * Tensione nominale fino a 480VAC-50/60Hz
- * *Rated operational voltage up to 480VAC-50/60 Hz*
- * Corrente nominale 10A AC3
- * *Rated operational current up to 10A AC3*
- * Tensione di pilotaggio : 5-24VDC o 24-230VAC/DC
- * *Control voltage range : 5-24VDC or 24-230VAC/DC*
- * Led tensione ingresso
- * *Led status indication*
- * Grado di protezione IP20
- * *IP20 protection*
- * Due indipendenti ingressi liberi da potenziale con interblocco
- * *Two independent potential free control inputs with mutual interlock*

Rev. 06-2013

TABELLA SELEZIONE - SELECTION TABLE

Il gruppo statico trifase SRSR3... è stato progettato per l'inversione di marcia dei motori. La particolare elettronica e la forma del dissipatore assicurano un'alta capacità di commutazione e una lunga vita del gruppo statico. 3 Phase semiconductor reversing contactor designed to switch 3 phase motors forward and reverse. Unique electronic and thermal design ensures high switching capacity and long lifetime. Zero Voltage turn-On reduces RFI	Tensione di linea <i>Line voltage</i>	Tensione ingresso <i>Control voltage</i>	Potenza motore <i>Motor load</i>	10A
	208-240 VAC 50/60 Hz	5-24 VDC	3 HP	SSRSRC3-10480A
	208-240 VAC 50/60 Hz	24-230 VAC/DC	3 HP	SSRSRC3-10480C
	400-480 VAC 50/60 Hz	5-24 VDC	5,5 HP	SSRSRC3-10480A
	400-480 VAC 50/60 Hz	24-230 VAC/DC	5,5 HP	SSRSRC3-10480C
	Dimensioni / <i>Dimensions</i> (BxHxLmm)			

DATI TECNICI INGRESSO - INPUT TECHNICAL DATA

Tensione di pilotaggio <i>Control voltage range</i>	5-24 V DC	24-230 V AC/DC
Tensione di innesco <i>Control pick-up voltage</i>	4,25 VDC	20,4 V AC/DC
Tensione di disinnescamento <i>Control drop-out voltage</i>	1,5 VDC	7,2 V AC/DC
Corrente input / VA max. <i>Control current / VA max</i>	25mA - 4 VDC	6mA/1,5VA - 24VDC
Max. tensione input <i>Max. control voltage</i>	26,4 VDC	253 V AC/DC
Tempo di risposta max. <i>Response time max.</i>	1/2 cycle	1 cycle
Tempo di interblocco max <i>Interlock time max.</i>	80ms	150ms

CONFORMI ALLE NORMATIVE EC / *EC REFERENCE STANDARDS*

APPROVAZIONI - *APPROVALS*
CAN/CSA-C22.2 / UL Sdt No.508

ESEMPI DI APPLICAZIONI - *APPLICATION HINTS* pag. 105

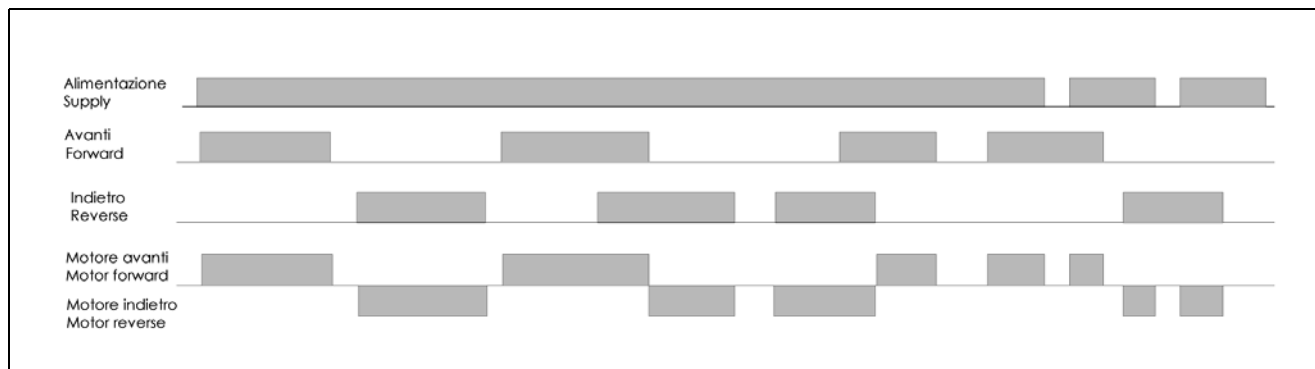
PROTEZIONE DI SOVRACCARICO - *OVERLOAD PROTECTION* pag. 105

DIMENSIONI , MONTAGGIO E ISTRUZIONI DI CABLAGGIO -
DIMENSIONS, MOUNTING AND WIRING INSTRUCTIONS pag. 123

DATI TECNICI USCITA - OUTPUT TECHNICAL DATA

OUTPUT	SSRSRC3-10....
Corrente in AC3 max <i>Operational current AC3 max</i>	10A
Corrente in AC4 max <i>Operational current AC4 max</i>	8A
Perdita di corrente <i>Leakage current</i>	1 mA AC max.
Corrente minima di lavoro <i>Minimum working current</i>	10mA Ac
Duty cycle	100%

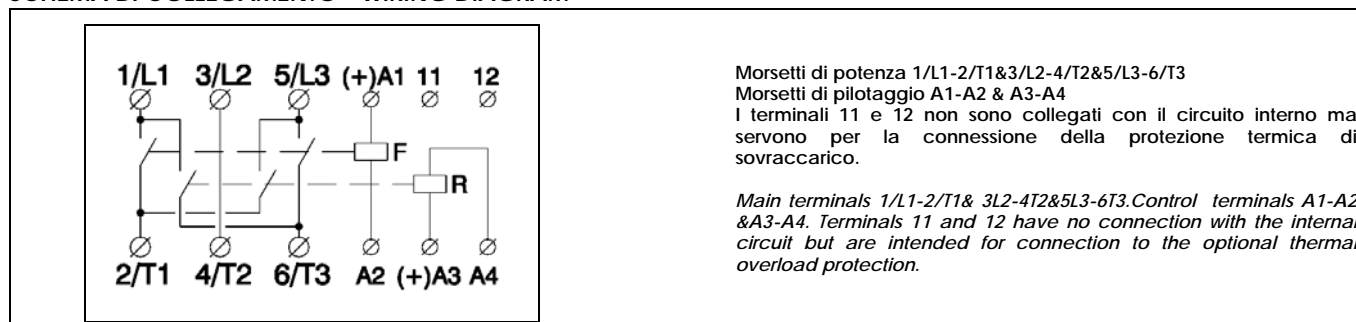
DIAGRAMMA FUNZIONALE - FUNCTIONAL DIAGRAM



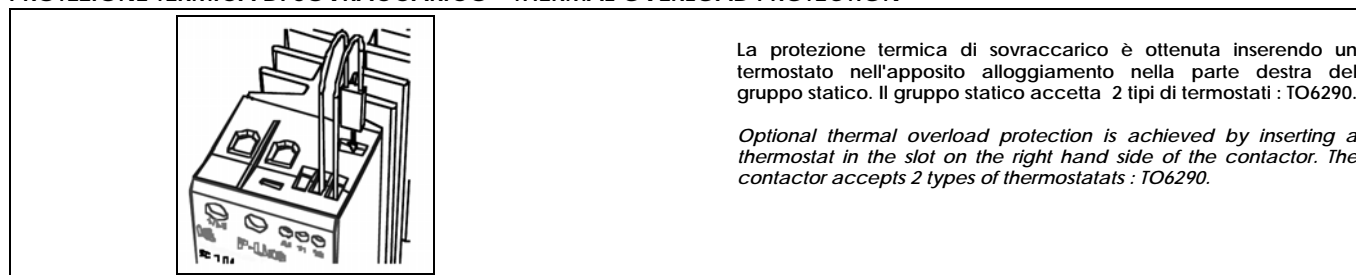
DATI TERMICI - THERMAL DATA	
Temperatura lavoro <i>Operating temperature</i>	-5÷60°C
Temp. Di stoccaggio <i>Storage temperature</i>	-20÷80°C
Metodo raffreddamento <i>Cooling method</i>	Naturale <i>Natural convection</i>
Fissaggio <i>Mounting</i>	Verticale +/-30% <i>Vertical +/-30%</i>

DATI TECNICI ENTRATA USCITA INPUT / OUTPUT TECHNICAL DATA	
Tensione di isolamento <i>Rated insulation voltage</i>	Ui 660V
Impulso di tensione input output <i>Rated impulse withstand voltage</i>	Uimp. 4kV

SCHEMA DI COLLEGAMENTO - WIRING DIAGRAM



PROTEZIONE TERMICA DI SOVRACCARICO - THERMAL OVERLOAD PROTECTION



CATEGORIE DI UTILIZZO IEC 947 - UTILISATION CATEGORIES IEC947

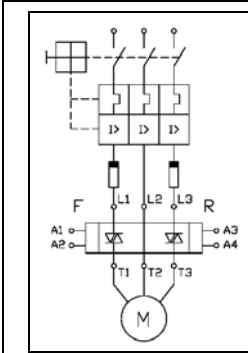
Categorie AC-3 : partenze e arresti durante la marcia del motore
Categorie AC-4 : partenze, frenate, rapide inversioni di marcia mentre il motore sta girando
Category AC - 3 Starting, switching off motors during running
Category AC - 4 Starting, plugging, reversing the motor rapidly while the motor is running

IEC 947

Questo prodotto è stato progettato per apparecchiature di classe A. L'uso di questo prodotto in ambienti domestici può causare interferenze radio, in questo caso l'utilizzatore dovrebbe richiedere di impiegare ulteriori sistemi di attenuazione.
This product has been designed for class A equipment. Use of the product in domestic environments may cause radio interference, in which case the user may be required to employ additional mitigation methods.

ESEMPI DI APPLICAZIONI CON GRUPPI STATICI MOD.SSRSCM3.....DOL - SSRSRC3..... SSRSCM3.....DOL - SSRSRC3..... APPLICATION HINTS

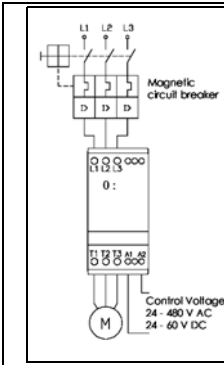
PROTEZIONE DI SOVRACCARICO IN APPLICAZIONI CON INVERSIONI DI MARCIA (SSRSRC3....) OVERLOAD PROTECTION IN MOTOR CONTROL REVERSING



La protezione di sovraccarico dei motori è facilmente realizzabile installando un salvamotore manuale in serie al motore. Il salvamotore garantisce la protezione al sistema come un sezionatore di circuito in accordo con la norma EN60204-1. Scegliere il tipo di salvamotore e regolarne la corrente limite in funzione della corrente nominale del motore.

Overload protection of the motor is easily achieved by installing a manual thermal magnetic circuit breaker on the supply side of the motor. The circuit breaker provides means for padlocking and the necessary clearance for use as a circuit isolator according to EN 60204-1. Select the manual circuit breaker according to the rated current of the motor.

PROTEZIONE DI SOVRACCARICO IN APPLICAZIONI CON GRUPPI STATICI MOD.SSRSMC3....DOL OVERLOAD PROTECTION IN MOTOR CONTROL DIRECT ON LINE DOL



La protezione di sovraccarico dei motori è facilmente realizzabile installando un salvamotore manuale in serie al motore. Il salvamotore garantisce la protezione al sistema come un sezionatore di circuito in accordo con la norma EN60204-1. Scegliere il tipo di salvamotore e regolarne la corrente limite in funzione della corrente nominale del motore.

Overload and short-circuit protection of the motor is easily achieved by installing a circuit breaker on the supply side of the starter. The circuit breaker provides means for padlocking and the necessary clearance for use as a circuit isolator according to EN 60204-1. Select the manual circuit breaker according to the rated current of the motor.

INFORMAZIONI GENERALI SULL'UTILIZZO DEI GRUPPI STATICI MOD.SSRSMC3....DOL SSRSMC3....DOL GENERAL APPLICATION INFORMATION

Il gruppo SSRSMC3...DOL è stato progettato per il comando di gru o per altre severe applicazioni dove è frequente l'uso di impulsi, frenate e avviamenti del motore e dove sono indispensabili un alto numero di operazioni. In tali applicazioni in numero delle manovre è normalmente limitato dalla vita del contattore elettromeccanico. Il contattore elettromeccanico non è progettato per bloccare i motori in posizione o per operare in condizioni di sovraccarico dove la corrente è 6 volte quella nominale (AC-4). Il gruppo statico SSRSMC3...DOL chiude i contatti quando la tensione di linea passa per lo zero e li apre quando la corrente del motore passa per lo zero (zero crossing) evitando in questo modo qualsiasi ritorno di picco di tensione dovuta dall'avvolgimento del motore. Il numero di manovre del gruppo statico sarà comunque minimo quella del contattore elettromeccanico.

The SSRSMC3...DOL has been developed for cranes and other harsh applications where inching, jogging and plugging is frequently used and where a high number of operating cycles are essential. In such applications the lifetime of the equipment is normally limited by the short lifetime of the electromechanical contactor. Electromechanical contactors are not designed to switch off motors in locked rotor or overload conditions where the current is 6 times the nominal operational current (AC-4). The semiconductor contactor will close the contacts in the zero crossing of the mains voltage and switch-off will always occur in the zero crossing of the motor current in this way voltage kickback from the inductive motor windings is avoided. The lifetime, therefore, of the Semiconductor Contactor will always be at least one decade longer than the electromechanical contactor.

PROTEZIONE DA CORTO CIRCUITO - SHORT CIRCUIT PROTECTION

a) Protezione da corto circuito con salvamotore

Un motore trifase con un salvamotore correttamente installato e regolato non permetterà un corto verso massa o tra le tre fasi del motore. Parte dell'avvolgimento limiterà la corrente di corto circuito al valore di sgancio dell' interruttore magnetico (salvamotore) senza danneggiare il semiconduttore. Il valore della corrente di sgancio é circa 11 volte la corrente regolata sull'interruttore magnetico.

a) Short circuit protection by circuit breaker

A 3-Phase motor with a correctly installed and adjusted overload relay will not short totally to earth or between the 3 phases. Part of the winding will normally limit the short circuit current to a value that will cause instantaneous magnetic tripping of the circuit breaker without damage to the semiconductors. The magnetic trip response current is approx. 11 times the max. adjustable current.

b) Protezione da corto circuito con fusibili / Short-circuit protection by fuses

SSRSRC3.... protection max. I_{2t} of the fuse 450 A²S / valore massimo I_{2t} del fusibile 450A²S
SSRSMC3....DOL protection max. I_{2t} of the fuse 1800 A²S / valore massimo I_{2t} del fusibile 1800A²S

TERMOSTATI PER PROTEZIONE TERMICA DI SOVRACCARICO - THERMOSTATS FOR THERMAL OVERLOAD PROTECTION



MODELLO / MODEL

TO6290

**GRUPPI STATICI LIMITATORI COPPIA DI AVVIAMENTO DEI MOTORI SERIE SSRSTL3
 SSRSTL3 SERIES STARTING TORQUE LIMITER (SOFT STARTER)**

Rev. 06-2013

- * Tensione nominale fino a 600VAC-50/60Hz
- * Rated operational voltage up to 600VAC-50/60 Hz
- * Corrente nominale 15A o 25A
- * Rated operational current 15A or 25A
- * Led indicazione di stato
- * Led status indication
- * Grado di protezione IP20
- * IP20 protection
- * Illimitato numero di operazioni di start/stop per ora
- * Unlimited number of start/stop operations pr.hour
- * Rampa salita regolabile da 0,5 a 5 sec.
- * Ramp up time adjustable from 0,5-5sec.
- * Coppia di avviamento regolabile da 0-85%
- * Initial torque adjustable from 0-85%
- * Gruppo statico utilizzabile per motori trifasi o monofasi da 230 a 600VAC 50/60HZ
- * One unit for 3 or 1 phase motors on 230 to 600 VAC 50/60HZ

TABELLA SELEZIONE - SELECTION TABLE					
I gruppi statici limitatori di coppia sono stati progettati per le partenze a velocità regolare e lenta (soft-start) di tutti i motori trifasi o monofasi in AC, diminuendo così i problemi di shock e vibrazioni presenti generalmente al momento di partenza. Starting Torque Limiter design-ed for soft start of 3 Phase or 1 Phase motors. Allows smoother starting of all AC induction motors thus decreasing shock and vibration problems encountered during the line starting.	Tensione di linea Line voltage	Taglia motore 3 fase Motor size 3 phase	Taglia motore 1 fase Motor size 1 phase	15A	25A
		208 VAC 50/60 Hz	0,1-4kW / 5,5HP		SSRSTL3-15480
	220-240 VAC 50/60 Hz	0,1-4kW / 5,5HP	0,1-2,2kW / 3 HP	SSRSTL3-15480	
	380-415 VAC 50/60 Hz	0,1-7,5kW / 10HP		SSRSTL3-15480	
	440-480 VAC 50/60 Hz	0,1-7,5kW / 10HP		SSRSTL3-15480	
	440-480 VAC 50/60 Hz		0,1-4kW / 5 HP	SSRSTL3-15600	
	550-600 VAC 50/60 Hz	0,1-10kW / 15HP		SSRSTL3-15600	
	208 VAC 50/60 Hz	0,1-5,5kW / 7,5 HP			SSRSTL3-25480
	220-240 VAC 50/60 Hz	0,1-5,5kW / 7,5 HP	0,1-4kW / 5,5HP		SSRSTL3-25480
	380-415 VAC 50/60 Hz	0,1-11kW / 15 HP			SSRSTL3-25480
	440-480 VAC 50/60 Hz	0,1-11kW / 15 HP			SSRSTL3-25480
	380-415 VAC 50/60 Hz		0,1-7,5kW / 10HP		SSRSTL3-25600
	440-480 VAC 50/60 Hz		0,1-7,5kW / 10HP		SSRSTL3-25600
	550-600 VAC 50/60 Hz	0,1-18,5kW / 25 HP			SSRSTL3-25600
	Dimensioni / Dimensions (BxHxLmm)			45/128/110	45/128/110
	Tempo rampa salita / Ramp-up time			Regolabile da / Adjustable from 0,5-5 sec.	
	Coppia iniziale / Initial torque			Regolabile da / Adjustable from 0-85%	

DATI TECNICI USCITA - OUTPUT TECHNICAL DATA			
OUTPUT	SSRSTL3-15.....	SSRSTL3-25.....	
Corrente max, Operational current max	15A AC53a / AC3	25A AC53a / AC3	
Perdita di corrente Leakage current	5mA Acmax.	5mA Acmax.	
Corrente minima di lavoro Minimun working current	50mA	50mA	
Corrente di derating Current derating		SSRSMC3-15.....	SSRSMC3-25.....
Temperatura ambiente Ambient temperature	40°C	15A continuos	25A continuos
	50°C	12,5A continuos	23A continuos
	60°C	10A continuos	15A continuos
Duty cycle		100%	

CONFORMI ALLE NORMATIVE EC / EC REFERENCE STANDARDS

 APPROVAZIONI / APPROVALS
 CAN/CSA-C22.2 / UL Sdt No.508

ESEMPI DI APPLICAZIONI CON I GRUPPI STATICI MOD.SSRSTL3... pag. 108
PROTEZIONE DI SOVRACCARICO - OVERLOAD PROTECTION pag. 109
DIMENSIONI , MONTAGGIO E ISTRUZIONI DI CABLAGGIO - DIMENSIONS, MOUNTING AND WIRING INSTRUCTIONS pag. 123
Corrente di derating in applicazioni con alta temperatura.
 Per applicazioni con temperatura superiore a 40°C la corrente in AC-1 del carico deve essere ridotta come descritto nella tabella a fianco.

Derating current in high temperature applications
 For operation in ambient exceeding 40°C the current of the load must be derated as shown in the table.

DATI TERMICI - THERMAL DATA

Temperatura lavoro <i>Operating temperature</i>	-5 ÷ 60°C
Temp. Di stoccaggio <i>Storage temperature</i>	-20 ÷ 80°C
Metodo raffreddamento <i>Cooling method</i>	Naturale <i>Natural convection</i>
Fissaggio <i>Mounting</i>	Verticale +/-30% <i>Vertical +/-30%</i>

**DATI TECNICI ENTRATA USCITA
INPUT / OUTPUT TECHNICAL DATA**

Tensione di isolamento <i>Rated insulation voltage</i>	Ui 660V
Impulso di tensione input output <i>Rated impulse withstand voltage</i>	Uimp. 4kV

SCHEMA DI COLLEGAMENTO - WIRING DIAGRAM

3 Phase Motor

1 Phase Motor

Soft-start con motore trifase o monofase
Quando il contattore elettromeccanico si ecciterà il motore partirà con la rampa di salita e la coppia regolata con i potenziometri. Quando il contattore elettromeccanico si disecciterà il motore si fermerà senza nessuna regolazione. Morsetti di potenza 1/L1-2/T1&3/L2-4/T2&5/L3-6/T3. I terminali 11 e 12 non sono collegati con il circuito interno ma servono per la connessione della protezione termica di sovraccarico.

Three Phase or Single Phase Soft- Start
When the contactor is switched ON the motor will soft-start according to the settings of the torque and time potentiometers. When the contactor is switched Off the motor will stop. Main terminals 1/L1-2/T1&3/L2-4/T2&5/L3-6/T3. Terminals 11 and 12 have no connection with the internal circuit. Can be used in conjunction with a thermal overload protection.

PROTEZIONE TERMICA DI SOVRACCARICO - THERMAL OVERLOAD PROTECTION

La protezione termica di sovraccarico è ottenuta inserendo un termostato nell'apposito alloggiamento nella parte destra del gruppo statico. Il gruppo statico accetta 2 tipi di termostati : TO6290.

Optional thermal overload protection is achieved by inserting a thermostat in the slot on the right hand side of the contactor. The contactor accepts 2 types of thermostats : TO6290.

EMC

Questo prodotto è stato costruito e marcato CE in accordo alle normative EN60947-4-2. Questo prodotto è stato progettato per apparecchiature di classe A. L'uso di questo prodotto in ambienti domestici può causare interferenze radio, in questo caso l'utilizzatore dovrebbe richiedere di impiegare ulteriori sistemi di attenuazione.

This component meets the requirements of the product standard EN60947-4-2 and is CE marked according to this standard. This product has been designed for class A equipment. Use of the product in domestic environments may cause radio interference, in which case the user may be required to employ additional mitigation methods.

**COME REGOLARE LA RAMPA DI SALITA E LA COPPIA DI PARTENZA
HOW TO ADJUST TIME AND TORQUE**

Il controllo della coppia del motore è realizzata regolando la tensione del motore. La velocità dipende dal carico applicato sull'albero del motore. Un motore con un piccolo o senza carico raggiungerà la massima velocità prima che la tensione abbia raggiunto il valore massimo.

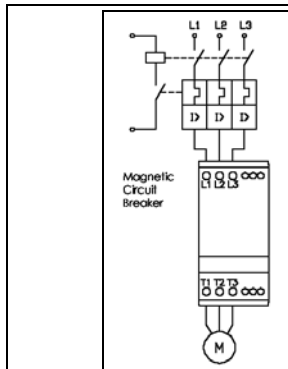
Control of the motor torque is achieved by acting on the motor voltage. The motor speed depends on the load on the motor shaft. A motor with little or no load will reach full speed before the voltage has reached its maximum value.

DIAGRAMMA FUZIONALE - FUNCTIONAL DIAGRAM

Mains Ue L1,L2,L3	
Motor voltage	
LED 1	
LED 2	

ESEMPI DI APPLICAZIONI CON I GRUPPI STATICI MOD.SSRSTL3... SSRSTL3...STARTING TORQUE LIMITER APPLICATION HINTS

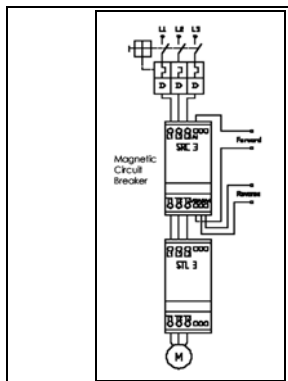
AVVIAMENTO MOTORE SOFT-START - LINE CONTROLLED SOFT-START



Quando il contattore elettromeccanico C1 si eccita il gruppo statico controllerà la partenza de motore (soft-start) in corrispondenza dei valori del tempo di rampa di salita e di coppia impostati coi trimmer. Quando il contattore elettromeccanico C1 si disecciterà il motore si fermerà istantaneamente.

When the contactor C1 is switched to the On-state, the motor controller will soft start the motor according to the settings of the Ramp-Up time and initial torque adjustments. When the contactor C1 is switched to the OFF-state, the motor will be switched Off instantaneously.

AVVIAMENTO MOTORE CON SOFT-STARTER E GRUPPO STATICO PER INVERSIONE DI MARCIA COMBINING REVERSING ELECTRONIC CONTACTOR & SOFT STARTER



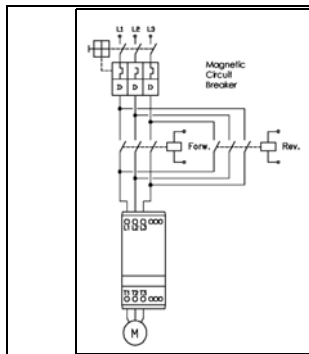
FINO A MOTORI DA 4KW

Un avviamento soft-star del motore con inversione di marcia può essere facilmente attuabile usando un gruppo statico mod.SSRRC3... (per inversione di marcia) con un gruppo statico mod.SSRSTL3... (avviatore statico). Il gruppo statico mod.SSRRC3... determinerà il senso di marcia del motore mentre il gruppo statico mod.SSRSTL3... svolgerà la funzione di soft-start per l'avviamento del motore.

SOFT-REVERSING OF MOTORS UP TO 4 KW

A soft-reversing of a motor can easily be achieved by connecting a reversing relay to the Starting Torque Limiter. The reversing relay type SSRRC3... will determine the direction of rotation forward or reverse and the Starting Torque Limiter type SSRSTL3 will perform soft-starting of the motor.

AVVIAMENTO MOTORE CON SOFT-STARTER E CONTATTORI ELETTROMECCANICI PER INVERSIONE DI MARCIA COMBINING REVERSING MECHANICAL CONTACTOR & SOFT STARTER



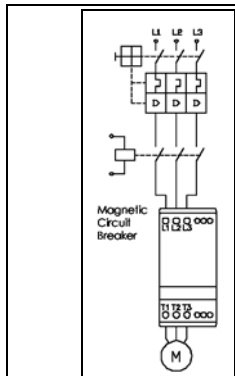
FINO A MOTORI DA 11KW

Un avviamento soft-star del motore con inversione di marcia può essere facilmente attuabile, quando il motore supera i 4kW, collegando in serie al soft-starter due contattori elettromeccanici come da figura. I contattori elettromeccanici determineranno il senso di marcia del motore mentre il gruppo statico mod.SSRSTL3... svolgerà la funzione di soft-start per l'avviamento del motore.

SOFT-REVERSING OF MOTORS UP TO 11 KW

A soft-reversing of a motor can easily be achieved when the motor load exceeds 4kW, by connecting a mechanical reversing contactor to the Soft Starter. The reversing contactor will determine the direction of rotation Forward or Reverse and the Starting Torque Limiter type SSRSTL3... will perform soft-starting of the motor.

PROTEZIONE DI SOVRACCARICO CON SALVAMOTORE OVERLOAD PROTECTION WITH THERMAL MAGNETIC CIRCUIT BREAKER



La protezione di sovraccarico dei motori è facilmente realizzabile installando un salvamotore manuale in serie al motore. Il salvamotore garantisce la protezione al sistema come un sezionatore di circuito in accordo con la norma EN60204-1. Scegliere il tipo di salvamotore e regolarne la corrente limite in funzione della corrente nominale del motore.

Overload protection of the motor is easily achieved by installing a manual thermal magnetic circuit breaker on the supply side of the motor. The circuit breaker provides means for padlocking and the necessary clearance for use as a circuit isolator according to EN 60204-1. Select the manual circuit breaker according to the rated current of the motor. Adjust the current limit on the MCB according to the rated nominal current of the motor.

PROTEZIONI DA CORTO CIRCUITO - SHORT-CIRCUIT PROTECTION

a) Protezione da corto circuito con salvamotore

Un motore trifase con un salvamotore correttamente installato e regolato non permetterà un corto verso massa o tra le tre fasi del motore. Parte dell'avvolgimento limiterà la corrente di corto circuito al valore di sgancio dell'interruttore magnetico (salvamotore) senza danneggiare il semiconduttore. Il valore della corrente di sgancio è circa 11 volte la corrente regolata sull'interruttore magnetico.

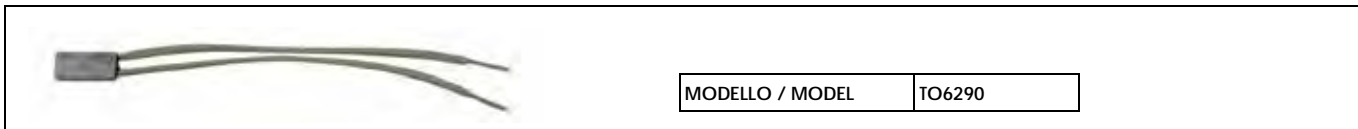
a) Short-circuit protection by circuit breaker

A 3-Phase motor with correctly installed and adjusted overload relay will not short circuit totally to earth or between the 3 phases. Part of the winding will normally limit the short circuit current to a value that will cause instantaneous magnetic tripping of the circuit breaker without damage to the SSRSTL3. The magnetic trip response current is approx. 11 times the max. adjustable current.

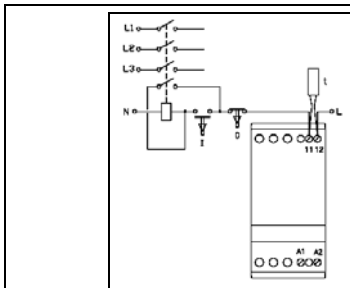
b) Protezione da corto circuito con fusibili / Short circuit by fuses

SSRSTL3-15....protection max. I_{ct} of the fuse 1800 A²S / valore massimo I_{ct} del fusibile 1800A²S
SSRSTL3-25....protection max. I_{ct} of the fuse 6300 A²S / valore massimo I_{ct} del fusibile 6300A²S

TERMOSTATI PER PROTEZIONE TERMICA DI SOVRACCARICO - THERMOSTATS FOR THERMAL OVERLOAD PROTECTION



PROTEZIONE TERMICA DI SOVRACCARICO - THERMAL OVERLOAD PROTECTION

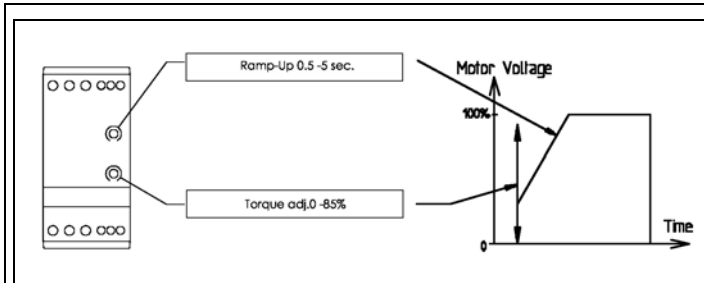


Il termostato è connesso in serie al contattore principale. Quando la temperatura del dissipatore supererà i 90°C/100°C il contattore principale si disecercherà. Un reset manuale è necessario per ripristinare il circuito.

The thermostat is connected in series with the control circuit of the main contactor. When the temperature of the heatsink exceeds 90°C/100°C the main contactor will switch Off. A manual reset is necessary to restart this circuit.

COME REGOLARE LA RAMPA DI SALITA E LA COPPIA DI PARTENZA

HOW TO ADJUST TIME AND TORQUE



Il controllo della coppia del motore è realizzata regolando la tensione del motore. La velocità dipende dal carico applicato sull'albero del motore. Un motore con un piccolo o senza carico raggiungerà la massima velocità prima che la tensione abbia raggiunto il valore massimo.

Control of the motor torque is achieved by acting on the motor voltage. The motor speed depends on the load on the motor shaft. A motor with little or no load will reach full speed before the voltage has reached its maximum value.

N.B. :

Il gruppo statico rileva il tempo per la rampa di salita e il valore di coppia quando si trova allo stato di OFF. Ripetute partenze potrebbero far scattare il relè di protezione del motore.

Please note:

The Starting Torque Limiter will read time and torque settings in the off state. Repeated starts may trip the motor protection relay.

A- Regolazione della rampa di salita A- Ramp-Up time adjustment (Standard Load)		B- Regolazione della coppia B- Initial Torque adjustment (Standard Load)	
	A1) Regolare il trimmer della rampa di salita al valore massimo A1) Set the Ramp-Up potentiometer to maximum		B2) Regolare il trimmer della coppia al valore minimo. B2) Set the Initial torque switch to minimum.
	A4) Diminuire il trimmer fino ad ottenere il valore desiderato della rampa di partenza. A4) Decrease the Ramp-Up time until the desired start is achieved		B3) Commutare in ON per un piccolo tempo il gruppo statico. Se il carico applicato al motore non si muove immediatamente incrementare il trimmer per la regolazione della coppia e riprovare a ridare la marcia al motore. Ripetere le operazioni sopra descritte fino a quando il motore non incomincerà a muoversi immediatamente ogni start del gruppo statico. B3) Switch the contactor ON for a short time. If the load does not rotate immediately increment the Initial torque and try again. Repeat until the load starts to rotate immediately on Start-Up.

**SOFT STARTER PER IL COMANDO DI MOTORI SERIE SSRSMC3/32...3/15
 SSRSMC3/32...3/15 SERIES AC SEMICONDUCTOR SOFT STARTER**


- * Tensione nominale fino a 600VAC-50/60Hz
 - * Corrente nominale 3,5A o 15A AC-3 / AC-53b, AC-58b
 - * Tensione di pilotaggio : 24-480VAC / DC
 - * Relè di by-pass interno
 - * Led tensione ingresso
 - * Grado di protezione IP20
 - * Illimitato numero di operazioni di start/stop per ora
 - * Rampa salita/discesa regolabile da 0,5 a 10 sec.
 - * Coppia di avviamento regolabile da 0-85%
 - * Funzione opzionale spunto avviamento (200ms)
-
- * *Rated operational voltage up to 600VAC-50/60 Hz*
 - * *Rated operational current 3A or 15A AC-3 / AC-53a, AC-58a*
 - * *Control voltage range : 24-480 VAC / DC*
 - * *Built-in by-pass relays*
 - * *Led status indication*
 - * *IP20 protection*
 - * *Unlimited number of start/stop operations pr. hour*
 - * *Ramp up/down time adjustable from 0,5-10 sec.*
 - * *Initial torque adjustable from 0-85%*
 - * *Optional kick start function (200ms)*

TABELLA SELEZIONE - SELECTION TABLE

I soft starter sono stati progettati per il controllo dell'accelerazione dei motori trifasi. Il tempo di rampa salita e discesa è regolabile da 0,5 a 10 sec. La coppia è regolabile da 0 a 85% della coppia nominale con o senza la funzione di kick-start. <i>Soft Starter designed to control acceleration and deceleration of 3 Phase motors. Ramp-up and ramp-down time adjustable from 0.5 to 10 sec. Torque is adjustable from 0 to 85% of nominal start torque, with or without kick start function.</i>	Tensione di linea <i>Line voltage</i>	Tensione ingresso <i>Control voltage</i>	3,5A	15A
		208 -240 VAC	24-240VAC / DC	SSRSMC3-3240C
	400-415 VAC	24-415VAC / DC	SSRSMC3-3400C	SSRSMC32-15400C
	440-480 VAC	24-480VAC / DC	SSRSMC3-3480C	
	575-600 VAC	24-480VAC / DC	SSRSMC3-3600C	
	Dimensioni / <i>Dimensions (BxHxLmm)</i>		22,5/127,3/109	45/127,3/94
	Tempo rampa salita / <i>Ramp-up time</i>		0,5 to 10 sec.	
	Tempo rampa discesa / <i>Ramp-down time</i>		0,5 to 10 sec.	
	Coppia iniziale con kick-start <i>Initial torque with optional kick start</i>		Regolabile da 0-85% della coppia nominale <i>Adjustable from 0-85% of nominal torque</i>	

DATI TECNICI INGRESSO - INPUT TECHNICAL DATA

Tensione di pilotaggio <i>Control voltage range</i>	24-480VAC
Tensione di innesco <i>Control pick-up voltage</i>	20,4 VAC / DC
Tensione di disinnesco <i>Control drop-out voltage</i>	5 VAC / VDC
Corr. input/ pot.max(VA) <i>Control current/pow.max</i>	15mA / 2VA
Tempo di risposta max. <i>Response time max.</i>	70ms

CONFORMI ALLE NORMATIVE EC / EC REFERENCE STANDARDS

APPROVAZIONI - APPROVALS

UL Sdt No.508 Pending / In approvazione

ESEMPI DI APPLICAZIONI - APPLICATION HINTS pag. 112
PROTEZIONE DI SOVRACCARICO - OVERLOAD PROTECTION pag. 112
DIMENSIONI , MONTAGGIO E ISTRUZIONI DI CABLAGGIO - DIMENSIONS, MOUNTING AND WIRING INSTRUCTIONS pag. 123
DATI TECNICI USCITA - OUTPUT TECHNICAL DATA

OUTPUT	SSRSMC3-3.....	SSRSMC32-15.....
Corrente max, <i>Operational current max</i>	3,5A AC3 / AC-53b	15A AC3 / AC-53b
Perdita di corrente <i>Leakage current</i>	5mA Acmax.	5mA Acmax.
Corrente minima di lavoro <i>Minimun working current</i>	50mA	50mA
Potenza motore per / <i>Motor size by 208-240VAC</i>	0,1-0,75 kW / 1 HP	
Potenza motore per / <i>Motor size by 400-480VAC</i>	0,1-1,5 kW / 2 HP	0,1-7,5 kW / 10 HP
Potenza motore per / <i>Motor size by 575-600VAC</i>	0,1-1,5 kW / 2 HP	

DATI TERMICI - THERMAL DATA

Temperatura lavoro <i>Operating temperature</i>	-5 ÷ 40°C
Temp. Di stoccaggio <i>Storage temperature</i>	-20 ÷ 80°C
Metodo raffreddamento <i>Cooling method</i>	Naturale <i>Natural convection</i>
Fissaggio <i>Mounting</i>	Libero <i>Arbitrary</i>

**DATI TECNICI ENTRATA USCITA
INPUT / OUTPUT TECHNICAL DATA**

Tensione di isolamento <i>Rated insulation voltage</i>	Ui 660V
Impulso di tensione input output <i>Rated impulse withstand voltage</i>	Uimp. 4kV

Corrente di derating <i>Current Derating</i>	Dimensioni per montaggio su guida Din <i>Dimensions for DIN rail mounting (standard)</i>	Opzione per fissaggio su piastra <i>Option for backplate mounting</i>
<p>S=10 mm I max.3.5A I max.15A</p> <p>S=0 mm I max.2.5A I max.12A</p>	<p>SSRSMC3...</p>	<p>Not enclosed</p>
Schema di collegamento <i>Wiring Diagram</i>	Dimensioni per montaggio su guida Din <i>Dimensions for DIN rail mounting (standard)</i>	
	<p>SSRSMC32...</p>	

COME REGOLARE I TEMPI DI RAMPA E LA COPPIA - HOW TO ADJUST TIME AND TORQUE

Ramp-Up 0.5 -10 sec.

Ramp-Down 0.5 -10 sec.

Torque adj. 0 -85%

200 ms optional kick start with adj. torque 0 -85%

LED 1

LED 2

Motor Voltage

100%

0

Time

N.B.: assicurarsi di non regolare i trimmer nelle posizioni intermedie perché questo comporterebbe una alterazione dei tempi di rampa e di coppia prerogolati. Il Soft-starter rileva i tempi impostati quando si trova allo stato di OFF. Ripetute partenze potrebbero far scattare il relè di protezione del motore.

Il controllo della coppia del motore è realizzata regolando la tensione del motore. La velocità dipende dal carico applicato sull'albero del motore. Un motore con un piccolo o senza carico raggiungerà la massima velocità prima che la tensione abbia raggiunto il valore massimo.

N.B.: Make sure NOT to set the switches in between positions as this corrupts the time and torque adjustments. The Soft Starter will read time and torque settings in the off state. Repeated starts may trip the motor protection relay.

Control of the motor torque is achieved by acting on the motor voltage. The motor speed depends on the load on the motor shaft. A motor with little or no load will reach full speed before the voltage has reached its maximum value.

EMC
Questo prodotto è stato costruito e marcato CE in accordo alle normative EN60947-4-2 Questo prodotto è stato progettato per apparecchiature di classe A. L'uso di questo prodotto in ambienti domestici può causare interferenze radio, in questo caso l'utilizzatore dovrebbe richiedere di impiegare ulteriori sistemi di attenuazione.

This component meets the requirements of EN60947-4-2 and is CE marked according to this standard. It has been designed for class A equipment. Use of the product in domestic environments may cause radio interference, in which case the user may be required to employ additional mitigation methods.

DIAGRAMMA FUNZIONALE - FUNCTIONAL DIAGRAM

Mains Ue L1,L2,L3

Control Uc A1A2

Motor voltage

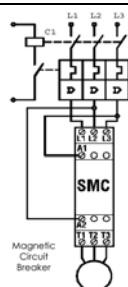
LED 1

LED 2

Esempio1
Soft-start con coppia del motore controllata dall'alimentazione dell'ingresso.
Example 1
Soft Start with initial torque controlled from the input

ESEMPI DI APPLICAZIONI CON SOFT-STARTER MOD. SSRSMC3/32....3/15 SSRSMC3/32....3/15 SOFT STARTER APPLICATION HINTS

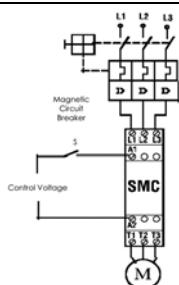
AVVIAMENTO MOTORE SOFT-START CON PILOTAGGIO DALLA TENSIONE DI RETE LINE CONTROLLED SOFT-START



Quando il contattore elettromeccanico C1 si eccita il gruppo statico controllerà la partenza del motore (soft-start) in corrispondenza dei valori del tempo di rampa di salita e di coppia impostati coi trimmer. Quando il contattore elettromeccanico C1 si disecciterà il motore si fermerà istantaneamente.

When the contactor C1 is switched to the ON-state, the motor controller will soft start the motor according to the settings of the Ramp-Up time and initial torque adjustments. When the contactor C1 is switched to the OFF-state, the motor will be switched Off instantaneously.

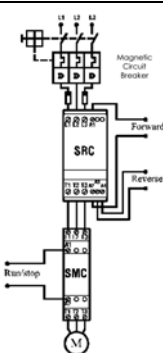
AVVIAMENTO MOTORE SOFT-START CON PILOTAGGIO DA TENSIONE SECONDARIA INPUT CONTROLLED SOFT-START



Quando l'ingresso sarà abilitato il gruppo statico controllerà la partenza de motore (soft-start) in corrispondenza dei valori del tempo di rampa di salita e di coppia impostati coi trimmer. Quando l'ingresso sarà disabilitato il motore si fermerà istantaneamente solo se la rampa di discesa sarà impostata a zero. Qualsiasi altro valore permetterà al motore di fermarsi in corrispondenza della rampa di discesa impostata.

When the control input is switched to the ON-state (S closed) the motor controller will soft start the motor according to the settings of the Ramp-Up time and initial torque adjustments. When the control input is switched to the Off-state (S open) the motor will be switched Off instantaneously only if the Ramp-Down time is adjusted to 0. With any other setting the motor will be soft stopped according to the settings of the Ramp-Down time adjustment.

AVVIAMENTO MOTORE CON SOFT-STARTER E GRUPPO STATICO PER INVERSIONE DI MARCIA COMBINING REVERSING ELECTRONIC CONTACTOR & SOFT STARTER



FINO A MOTORI DA 4KW SOFT-REVERSING OF MOTORS UP TO 4 KW

Un avviamento soft-start del motore con inversione di marcia può essere facilmente attuabile usando un gruppo statico mod. SSRSRC3.... (per inversione di marcia) con un gruppo statico mod. SSRSMC3.... (avviatore statico). Il gruppo statico mod. SSRSRC3.... determinerà il senso di marcia del motore mentre il gruppo statico mod. SSRSMC3... svolgerà la funzione di soft-start per l'avviamento del motore. Se la funzione di soft-stop non è richiesta l'applicazione può essere semplificata collegando l'ingresso ai morsetti di linea del gruppo statico come mostrato nell'esempio " Avviamento motore con soft-start con pilotaggio dalla tensione di rete". Per evitare il picco di tensione generato quando il motore si arresta ci deve essere un ritardo di circa 0,5 sec. tra l'impulso marcia avanti e marcia indietro.

A Soft-Reversing of a motor can easily be achieved by connecting a reversing relay to the Soft Starter. The reversing relay type SSRSRC3.... will determine the direction of rotation Forward or Reverse and the Soft Starter type SSRSMC3.... will perform soft-starting and soft-stopping of the motor. If soft-stop is not required the application can be simplified by connecting the control circuit of the Soft Starter to the main terminals as shown under Line Controlled Soft-Start. A delay of approx. 0.5 sec. between forward and reverse control signal must be allowed to avoid influence from the voltage generated by the motor during turn-Off.

PROTEZIONI DA CORTO CIRCUITO - SHORT-CIRCUIT PROTECTION

a) Protezione da corto circuito con salvamotore

Un motore trifase con un salvamotore correttamente installato e regolato non permetterà un corto verso massa o tra le tre fasi del motore. Parte dell'avvolgimento limiterà la corrente di corto circuito al valore di sgancio dell' interruttore magnetico (salvamotore) senza danneggiare il semiconduttore. Il valore della corrente di sgancio è circa 11 volte la corrente regolata sull'interruttore magnetico.

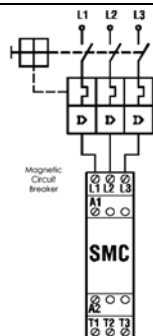
a) Short-circuit protection by circuit breaker

A 3-Phase motor with correctly installed and adjusted overload relay will not short circuit totally to earth or between the 3 phases. Part of the winding will normally limit the short circuit current to a value that will cause instantaneous magnetic tripping of the circuit breaker without damage to the Soft Starter. The magnetic trip response current is approx. 11 times the max. adjustable current.

b) Protezione da corto circuito con fusibili / Short-circuit protection by fuses

SSRSMC3-3.... protection max. I^2t of the fuse $72 A^2s$ / valore massimo I^2t del fusibile $72 A^2s$
SSRSMC32-15.... protection max I^2t of the fuse $1800 A^2s$ / valore massimo I^2t del fusibile $1800 A^2s$

PROTEZIONE DI SOVRACCARICO CON SALVAMOTORE OVERLOAD PROTECTION WITH THERMAL MAGNETIC CIRCUIT BREAKER



La protezione di sovraccarico dei motori è facilmente realizzabile installando un salvamotore manuale in serie al motore. Il salvamotore garantisce la protezione al sistema come un sezionatore di circuito in accordo con la norma EN60204-1. Scegliere il tipo di salvamotore e regolarne la corrente limite in funzione della corrente nominale del motore.

Overload protection of the motor is easily achieved by installing a manual thermal magnetic circuit breaker on the supply side of the motor. The circuit breaker provides means for padlocking and the necessary clearance for use as a circuit isolator according to EN 60204-1. Select the manual circuit breaker according to the rated current of the motor. Adjust the current limit on the MCB according to the rated nominal current of the motor.



A- Regolazione rampa di salita e coppia di spunto <i>A-Ramp-Up Time and Initial Torque (Standard Load)</i>		B- Regolazione rampa di salita e kick start. Alta inerzia del carico. Se non è possibile raggiungere un tempo di rampa di salita sufficiente per il tipo di applicazione (step A7) potrebbe essere necessaria la funzione di kick-start del carico. <i>B- Kick-Start. High inertia loads.</i> <i>If it is not possible to reach a time sufficient for the application (step A7) it may be necessary to kick-start the load.</i>		C- Regolazione rampa di discesa. Seguire le procedure A o B per regolare la rampa di salita e la coppia di spunto. <i>C- Ramp-Down time.</i> <i>Follow procedure A or B to set Ramp-Up and Initial Torque</i>	
	A1) Regolare il trimmer rampa di salita al massimo A1) Set the Ramp-Up switch to maximum		B1) Regolare il trimmer rampa di salita al massimo B1) Set the Ramp-Up switch to maximum		C1) Regolare la rampa di discesa al massimo. C1) Set the Ramp-Down switch to maximum
	A2) Regolare il trimmer rampa di discesa al minimo A2) Set the Ramp-Down switch to minimum		B2) Regolare il trimmer rampa di discesa al minimo B2) Set the Ramp-Down switch to minimum		C2) Togliere la tensione di input e osservare se si verificano sbalzi meccanici sul carico. Se questo non succede diminuire la rampa di discesa e provare ancora finchè si verificheranno. C2)Switch off the control voltage and observe any mechanical surges on the load.If none decrement Ramp- Down switch and try again.Repeat until mechanical surges on the load is observed
	A3) Regolare il trimmer regolazione coppia al minimo A3) Set the Initial Torque switch to minimum		B3) Regolare il trimmer regolazione coppia con kick-start al minimo B3) Set the Initial Torque switch to minimum Kick-start torque		C3) Incrementare di uno step il trimmer della rampa di discesa per eliminare gli sbalzi sopra citati. C3) Increase the time one step to eliminate the surge
	A4) Fornire il segnale di ingresso per pochi secondi. Se il carico applicato al motore non si muove immediatamente incrementare il trimmer per la regolazione della coppia e riprovare a ridare la marcia al motore. Ripetere le operazioni sopra descritte fino a quando il motore non incomincerà a muoversi immediatamente dopo ogni start del gruppo statico. A4) Apply control signal for a few seconds. If the load does not rotate immediately increment the Initial Torque and try again.Repeat until the load starts to rotate immediately on start-up		B4) Fornire il segnale di ingresso per pochi secondi.Se il carico applicato al motore dopo i 200ms "kick" non si muove incrementare il trimmer per la regolazione della coppia e riprovare a ridare la marcia al motore. Ripetere le operazioni sopra descritte fino a quando il motore non incomincerà a muoversi immediatamente dopo ogni "kick-start" del gruppo statico. B4) Apply control signal for a few sec.If the load stops right after the 200 ms "kick" increment the initial torque and try again.Repeat until the load continues to rotate after the "kick "		
	A5) Regolare il trimmer della rampa di salita al valore stimato e dare marcia al motore. A5)Adjust Ramp-Up time to the estimated start time (scale is in seconds)and start the motor		B5) Regolare il trimmer della rampa di salita al valore desiderato e dare marcia al motore. B5)Adjust Ramp-Up time to the desired start time (the scale is in seconds)and start the motor		
	A6) Diminuire il trimmer della rampa di salita finchè durante lo start si osservano degli sbalzi meccanici del motore A6)Decrease the Ram-Up time until mechanical surge is observed during start				
	A7) Aumentare il trimmer della rampa di salita di uno step per eliminare gli sbalzi meccanici osservati. A7)Increase the time one step to eliminate the surge				

SOFT STARTER PER IL COMANDO DI MOTORI SERIE SSRSMC3...15/25
SSRSMC3 ... 15/25 SERIES AC SEMICONDUCTOR SOFT STARTER


- * Tensione nominale fino a 600VAC-50/60Hz
- * *Rated operational voltage up to 600VAC-50/60 Hz*
- * Corrente nominale 15A, 25A, 30A
- * *Rated operational current 15A, 25A, 30A*
- * Tensione di pilotaggio : 24-480VAC / DC
- * *Control voltage range : 24-480 VAC / DC*
- * Led tensione ingresso
- * *Led status indication*
- * Grado di protezione IP20
- * *IP20 protection*
- * Illimitato numero di operazioni di start/stop per ora
- * *Unlimited number of start/stop operations pr.hour*
- * Segnale uscita per by-pass e start/stop
- * *Output signal for by-pass and start/stop*
- * Rampa salita/discesa regolabile da 0,5 a 10/20 sec.
- * *Ramp up/down time adjustable from 0,5-10/20 sec.*
- * Coppia di avviamento regolabile da 0-85%
- * *Initial torque adjustable from 0-85%*
- * Funzione opzionale spunto avviamento (200ms)
- * *Optional kick start function (200ms)*

Rev. 06-2013

TABELLA SELEZIONE - SELECTION TABLE

Tensione di linea <i>Line voltage</i>	Tensione ingresso <i>Control voltage</i>	15A	25A	30A Con/With by pass	
208 -240 VAC	24-230VAC / DC	SSRSMC3-15240C	SSRSMC3-25240C		
440-480 VAC	24-480VAC / DC	SSRSMC3-15480C	SSRSMC3-25480C	SSRSMC3-25480CBP	
550-600 VAC	24-480VAC / DC	SSRSMC3-15600C	SSRSMC3-25600C		
Dimensioni / <i>Dimensions (BxHxLmm)</i>		45/128/110	90/128/110		
<i>Rampa salita regolabile / Ramp-up adjustment</i>		0,5 to 10 sec.		0,5 to 20 sec.	
<i>Rampa discesa regolabile / Ramp-down adjustment</i>		0,5 to 10 sec.		0,5 to 20 sec.	
<i>Coppia iniziale con kick-start Initial torque with optional kick start</i>		Regolabile da 0-85% della coppia nominale <i>Adjustable from 0-85% of nominal torque</i>			

DATI TECNICI INGRESSO - INPUT TECHNICAL DATA

Tensione di pilotaggio <i>Control voltage range</i>	24-230/480VAC
Tensione di innesco <i>Control pick-up voltage</i>	20,4 VAC / DC
Tensione di disinnesco <i>Control drop-out voltage</i>	5 VAC / VDC
Corr. input/ pot.max(VA) <i>Control current/pow.max</i>	15mA / 2VA
Tempo di risposta max. <i>Response time max.</i>	70ms

CONFORMI ALLE NORMATIVE EC/ EC REFERENCE STANDARDS

 APPROVAZIONI - APPROVALS
 CAN/CSA-C22.2 / UL Sdt No.508

ESEMPI DI APPLICAZIONI - APPLICATION HINTS pag. 120

PROTEZIONE DI SOVRACCARICO - OVERLOAD PROTECTION pag. 121

**DIMENSIONI , MONTAGGIO E ISTRUZIONI DI CABLAGGIO -
DIMENSIONS, MOUNTING AND WIRING INSTRUCTIONS** pag. 123

DATI TECNICI USCITA - OUTPUT TECHNICAL DATA

OUTPUT	SSRSMC3-15.....	SSRSMC3-25.....	SSRSMC3-25480CBP	SSRSMC3-25480CBP
Corrente max <i>Operational current max</i>	15A AC3 / AC-53a	25A AC3 / AC-53a	25A AC3 / AC-53a	30A AC3 /AC-53a Con/With by pass
Perdita di corrente <i>Leakage current</i>	5mA Acmax.	5mA Acmax.	5mA Acmax.	5mA Acmax.
Corrente minima di lavoro <i>Minimun working current</i>	50mA	50mA	50mA	50mA
Potenza motore per / <i>Motor size by 208-230VAC</i>	0,1-4 kW / 5,5HP	0,1-7,5 kW / 10 HP		
Potenza motore per / <i>Motor size by 400-480VAC</i>	0,1-7,5 kW / 10 HP	0,1-11 kW / 15 HP	0,1-11 kW / 15 HP	0,1-15 kW / 20 HP
Potenza motore per / <i>Motor size by 550-600VAC</i>	0,1-7,5 kW / 10 HP	0,1-18 kW / 25 HP		

Questo prodotto è stato progettato per apparecchiature di classe A. L'uso di questo prodotto in ambienti domestici può causare interferenze radio, in questo caso l'utilizzatore dovrebbe richiedere di impiegare addizionali sistemi di attenuazione.
 This product has been designed for class A equipment. Use of the product in domestic environments may cause radio interference, in which case the user may be required to employ additional mitigation methods.

Corrente di derating in applicazioni con alta temperatura.

Per applicazioni con temperatura superiore a 40°C la corrente del carico deve essere ridotta come descritto nella tabella sotto riportata.

Current derating in high temperature applications.

For operation in ambient exceeding 40°C the current of the load must be derated as shown in the table.

Corrente di derating / Current derating		SSRSMC3-15.....	SSRSMC3-25.....	SSRSMC3-25480CBP	SSRSMC3-25480CBP
Temperatura ambiente Ambient temperature	40°	100% load / Duty-cycle 100%			
	50°	80% load / Duty-cycle max.0,8			
	60°	60% load / Duty-cycle max.0,65			

DATI TERMICI - THERMAL DATA	
Temperatura lavoro Operating temperature	-5 ÷ 60°C
Temp. Di stoccaggio Storage temperature	-20 ÷ 80°C
Metodo raffreddamento Cooling method	Naturale Natural convection
Fissaggio Mounting	Verticale +/-30% Vertical +/-30%

DATI TECNICI ENTRATA USCITA INPUT / OUTPUT TECHNICAL DATA	
Tensione di isolamento Rated insulation voltage	Ui 660V
Impulso di tensione input output Rated impulse withstand voltage	Uimp. 4kV

SCHEMA DI COLLEGAMENTO - WIRING DIAGRAM

SSRMC3...

SSRMC3...BP

Morsetti di potenza 1/L1-2/T1&3/L2-4/T2&5/L3-6/T3 Morsetti di pilotaggio A1-A2.
I terminali 11 e 12 non sono collegati con il circuito interno ma servono per la connessione della protezione termica di sovraccarico.
Uscita 13-14: per controllo della funzione start/stop
Uscita 23-24: per il contatore di by-pass alla fine del tempo di rampa di salita

Main terminals 1/L1-2/T1&3/L2-4/T2&5/L3-6/T3. Control terminals A1-A2
Terminals 11 and 12 have no connection with the internal circuit. Can be used in conjunction with a thermal overload protection.
Output 13-14: for control of start/stop function
Output 23-24: by end of ramp up time for by-pass contactor

ESEMPIO DI COLLEGAMENTO START/STOP (moduli 90mm)
WIRING EXAMPLE START/STOP (90 mm modules)

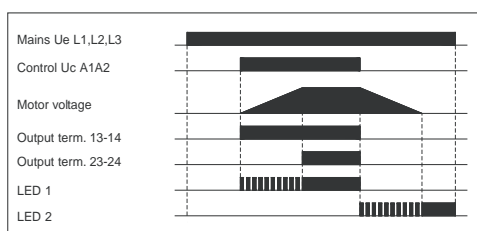
Collegamento standard di un softstarter per un motore trifase
Standard wiring diagram of softstarter to a 3 phase motor in delta configuration

PROTEZIONE TERMICA DI SOVRACCARICO - THERMAL OVERLOAD PROTECTION

La protezione termica di sovraccarico è ottenuta inserendo un termostato nell'apposito alloggiamento nella parte destra del gruppo statico. Il gruppo statico accetta 2 tipi di termostati : TO6290.

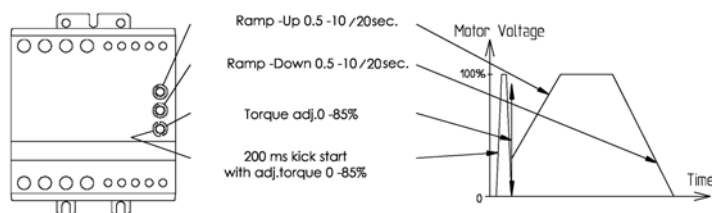
Optional thermal overload protection is achieved by inserting a thermostat in the slot on the right hand side of the contactor. The contactor accepts 2 types of thermostats : TO6290.

PROTEZIONE TERMICA DI SOVRACCARICO - THERMAL OVERLOAD PROTECTION



Esempio 1
Soft-start con iniziale coppia del motore controllata dall'alimentazione dell'ingresso.
Example 1
Soft Start with initial torque controlled from the input

COME REGOLARE I TEMPI DI RAMPA E LA COPPIA - HOW TO ADJUST TIME AND TORQUE



Esempio 1
Soft-start con iniziale coppia del motore controllata dall'alimentazione dell'ingresso.
Example 1
Soft Start with initial torque controlled from the input

N.B. :
assicurarsi di non regolare i trimmer nelle posizioni intermedie perché questo comporterebbe una alterazione dei tempi di rampa e di coppia prerogolati. Il Soft-starter rileva i tempi impostati quando si trova allo stato di OFF. Ripetute partenze potrebbero far scattare il relè di protezione del motore.
Please note:
The Soft Starter will read time and torque settings in the off state. Repeated starts may trip the motor protection relay. Make sure NOT to set the rotary switches in between positions as this corrupts the time and torque adjustment.

SOFT STARTER PER IL COMANDO DI MOTORI SERIE SSRSMC33 SSRSMC33 SERIES AC SEMICONDUCTOR SOFT STARTER



- * Tensione nominale fino a 480VAC-50/60Hz
- * *Rated operational voltage up to 480VAC-50/60 Hz*
- * Corrente nominale 25A, 40A, 50A,85A
- * *Rated operational current 25A, 40A, 50A,85A*
- * Tensione di pilotaggio : 24-480VAC / DC
- * *Control voltage range : 24-480 VAC / DC*
- * Controllo motore su tre fasi
- * *Three controlled phases*
- * Led tensione ingresso
- * *Led status indication*
- * Grado di protezione IP20
- * *IP20 protection*
- * Illimitato numero di operazioni di start/stop per ora
- * *Unlimited number of start/stop operations pr.hour*
- * Segnale uscita per by-pass e start/stop
- * *Output signal for by-pass and start/stop*
- * Rampa salita/discesa regolabile da 0,5 a 10/20 sec.
- * *Ramp up/down time adjustable from 0,5-10/20 sec.*
- * Coppia di avviamento regolabile da 0-85%
- * *Initial torque adjustable from 0-85%*
- * Funzione opzionale spunto avviamento (200ms)
- * *Optional kick start function (200ms)*

TABELLA SELEZIONE - SELECTION TABLE

Modello Model	SSRSMC33-50480C	SSRSMC33-40480CD**	SSRSMC33-85480CD**
Tensione di linea <i>Line voltage</i>	400-480 VAC		
Tensione ingresso <i>Control voltage</i>	24-480VAC / DC		
Corrente uscita <i>Output current</i>	35A No By-pass	29A No By-pass	60A No By-pass
	50A Con / With By-pass	43A Con / With By-pass	86A Con / With By-pass
Dimensioni / <i>Dimensions (BxHxLmm)</i>	180/144,8/145	90/128/110	180/144,8/145
Tipo motore / <i>Type of motor</i>	3 Fili / 3 Wires	6 Fili / 6 Wires - Inside delta configuration	
Rampa salita regolabile / <i>Ramp-up adjustment</i>	0,5 to 30 sec.		
Rampa discesa regolabile / <i>Ramp-down adjustment</i>	0,5 to 60 sec.		
Coppia iniziale con kick-start <i>Initial torque with optional kick start</i>	Regolabile da 0-85% della coppia nominale <i>Adjustable from 0-85% of nominal torque</i>		

** SSRSMC33-40480CD / SSRSMC33-85480CD : Soft start per motori a 6 fili - Configurazione a triangolo interna

** SSRSMC33-40480CD / SSRSMC33-85480CD : Soft start for 6 wires motor - Inside delta configuration

DATI TECNICI INGRESSO - INPUT TECHNICAL DATA

Tensione di pilotaggio <i>Control voltage range</i>	24-480VAC
Tensione di innesco <i>Control pick-up voltage</i>	20,4 VAC / DC
Tensione di disinnesco <i>Control drop-out voltage</i>	5 VAC / VDC
Corr. input/ pot.max(VA) <i>Control current/pow.max</i>	15mA / 2VA
Tempo di risposta max. <i>Response time max.</i>	70ms

DATI TECNICI USCITA - OUTPUT TECHNICAL DATA

OUTPUT	SSRSMC33-50480C	SSRSMC33-40480CD	SSRSMC33-85480CD
Corrente max <i>Operational current max</i>	35A No By-pass	29A No By-pass	60A No By-pass
	50A Con / With By-pass	43A Con / With By-pass	86A Con / With By-pass
Perdita di corrente <i>Leakage current</i>	5mA A _{cmax} .		
Corrente minima di lavoro <i>Minimun working current</i>	50mA		
Tensione di linea <i>Line voltage</i>	400-480 VAC		
Potenza motore <i>Motor size</i>	No by pass	0,1-18,5KW / 25HP	0,1-15KW / 20HP
	Con / with by pass	0,1-22KW / 30HP	0,1-22KW / 30HP
			0,1-30KW / 40HP
			0,1-45KW / 60HP

Questo prodotto è stato progettato per apparecchiature di classe A. L'uso di questo prodotto in ambienti domestici può causare interferenze radio, in questo caso l'utilizzatore dovrebbe richiedere di impiegare ulteriori sistemi di attenuazione.
This product has been designed for class A equipment. Use of the product in domestic environments may cause radio interference, in which case the user may be required to employ additional mitigation methods.

Corrente di derating / Current derating		SSRSMC33-50480C	SSRSMC33-40480CD	SSRSMC33-85480CD
Temperatura ambiente <i>Ambient temperature</i>	40°C		100% Load / Duty-cycle 100%	
	50°C		80% Load / Duty-cycle max.0,8	
	60°C		60% Load / Duty-cycle max.0,65	

Corrente di derating in applicazioni con alta temperatura.

Per applicazioni con temperatura superiore a 40°C la corrente del carico deve essere ridotta come descritto nella tabella sopra riportata.

Current derating in high temperature applications.

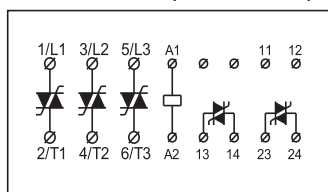
For operation in ambient exceeding 40°C the current of the load must be derated as shown in the table.

DATI TERMICI - THERMAL DATA	
Temperatura lavoro <i>Operating temperature</i>	-5 ÷ 60°C
Temp. Di stoccaggio <i>Storage temperature</i>	-20 ÷ 80°C
Metodo raffreddamento <i>Cooling method</i>	Naturale <i>Natural convection</i>
Fissaggio <i>Mounting</i>	Verticale +/-30% <i>Vertical +/-30%</i>

DATI TECNICI ENTRATA USCITA INPUT / OUTPUT TECHNICAL DATA	
Tensione di isolamento <i>Rated insulation voltage</i>	Ui 660V
Impulso di tensione input output <i>Rated impulse withstand voltage</i>	Uimp. 4kV

SCHEMA DI COLLEGAMENTO (moduli 90mm)

WIRING DIAGRAM (90 mm module)



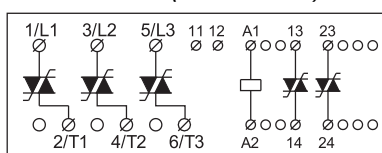
Morsetti di potenza 1/L1-2/T1&3/L2-4/T2&5/L3-6/T3 Morsetti di pilotaggio A1-A2. I terminali 11 e 12 non sono collegati con il circuito interno ma servono per la connessione della protezione termica di sovraccarico.

Uscita 13-14: per controllo della funzione start/stop

Uscita 23-24: per il contatore di by-pass alla fine del tempo di rampa di salita

SCHEMA DI COLLEGAMENTO (moduli 180mm)

WIRING DIAGRAM (180mm module)



Main terminals 1/L1-2/T1&3/L2-4/T2&5/L3-6/T3. Control terminals A1-A2

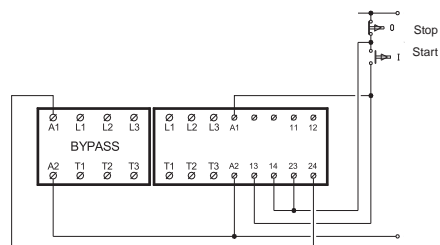
Terminals 11 and 12 have no connection with the internal circuit. Can be used in conjunction with a thermal overload protection.

Output 13-14: for control of start/stop function

Output 23-24: by end of ramp up time for by-pass contactor

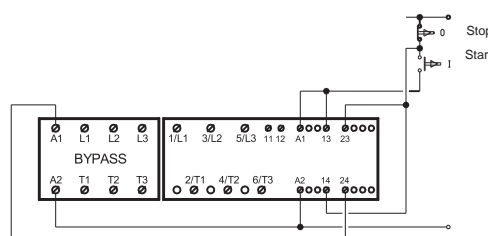
ESEMPIO DI COLLEGAMENTO START/STOP (moduli 90mm)

WIRING EXAMPLE START/STOP (90 mm modul)



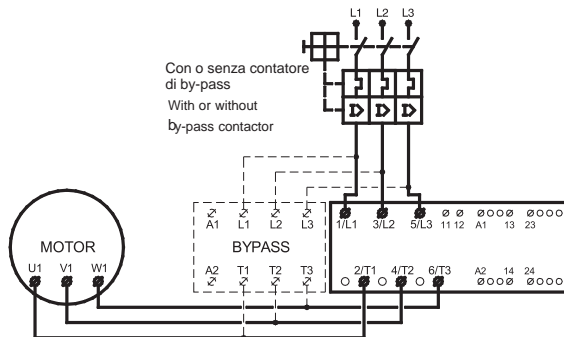
ESEMPIO DI COLLEGAMENTO START/STOP (moduli 180mm)

WIRING EXAMPLE START/STOP (180 mm modul)



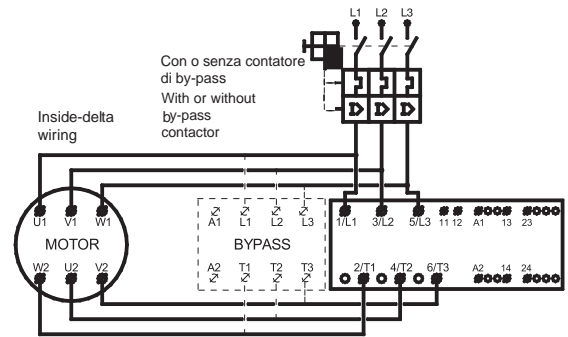
Collegamento standard di un softstarter per un motore trifase

Standard wiring of softstarter to a 3-phase motor in delta configuration

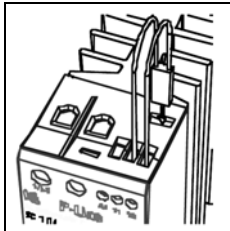


Collegamento standard di un softstarter per un motore a 6 fili

Inside-delta wiring of a softstarter to a 3-phase motor



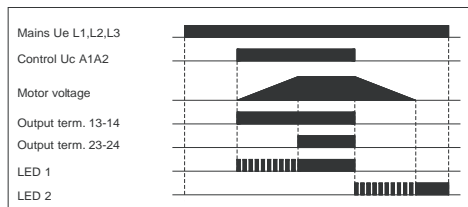
PROTEZIONE TERMICA DI SOVRACCARICO - THERMAL OVERLOAD PROTECTION



La protezione termica di sovraccarico è ottenuta inserendo un termostato nell'apposito alloggiamento nella parte destra del gruppo statico. Il gruppo statico accetta 2 tipi di termostati : TO6290.

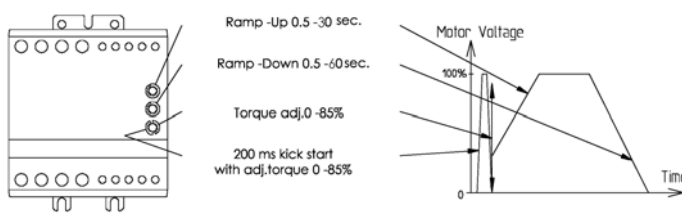
Optional thermal overload protection is achieved by inserting a thermostat in the slot on the right hand side of the contactor. The contactor accepts 2 types of thermostats : TO6290.

DIAGRAMMA FUNZIONALE - FUNCTIONAL DIAGRAM



Esempio 1
Soft-start con iniziale coppia del motore controllata dall'alimentazione dell'ingresso.
Example 1
Soft Start with initial torque controlled from the input

COME REGOLARE I TEMPI DI RAMPA E LA COPPIA - HOW TO ADJUST TIME AND TORQUE



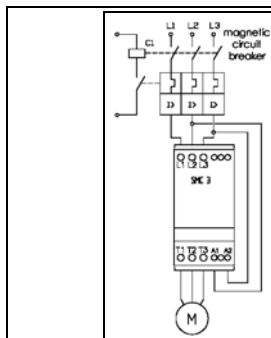
Il controllo della coppia del motore è realizzata regolando la tensione del motore. La velocità dipende dalla coppia prodotta dal motore e dal carico applicato sull'albero del motore. Un motore con un piccolo o senza carico raggiungerà la massima velocità prima che la tensione abbia raggiunto il valore massimo.

Control of the motor torque is achieved by acting on the motor voltage. The motor speed depends on the torque produced by the motor and the load on the motor shaft. A motor with little or no load will reach full speed before the voltage has reached its maximum value.

N.B. :
assicurarsi di non regolare i trimmer nelle posizioni intermedie perché questo comporterebbe una alterazione dei tempi di rampa e di coppia prerogolati. Il Soft-starter rileva i tempi impostati quando si trova allo stato di OFF. Ripetute partenze potrebbero far scattare il relè di protezione del motore.
Please note:
The Soft Starter will read time and torque settings in the off state. Repeated starts may trip the motor protection relay. Make sure NOT to set the rotary switches in between positions as this corrupts the time and torque adjustment.

ESEMPI DI APPLICAZIONI CON SOFT-STARTER SSRSMC3-15/25...SSRSMC33-40/50/85..... SSRSMC3-15/25...SSRSMC33-40/50/85.....SOFT STARTER APPLICATION HINTS

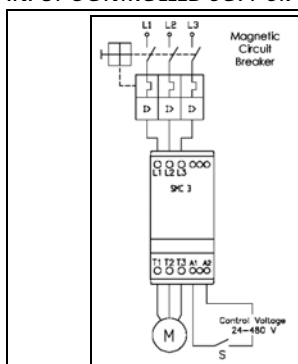
AVVIAMENTO MOTORE SOFT-START CON PILOTAGGIO DALLA TENSIONE DI RETE LINE CONTROLLED SOFT-START



Quando il contattore elettromeccanico C1 si eccita il gruppo statico controllerà la partenza del motore (soft-start) in corrispondenza dei valori del tempo di rampa di salita e di coppia impostati coi trimmer. Quando il contattore elettromeccanico C1 si disecciterà il motore si fermerà istantaneamente.

When the contactor C1 is switched to the ON-state, the motor controller will soft start the motor according to the settings of the Ramp-Up time and initial torque adjustments. When the contactor C1 is switched to the OFF-state, the motor will be switched Off instantaneously.

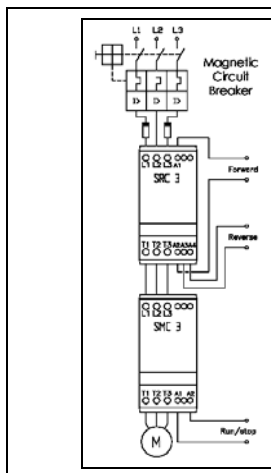
AVVIAMENTO MOTORE SOFT-START CON PILOTAGGIO DA TENSIONE SECONDARIA INPUT CONTROLLED SOFT-START



Quando l'ingresso sarà abilitato il gruppo statico controllerà la partenza del motore (soft-start) in corrispondenza dei valori del tempo di rampa di salita e di coppia impostati coi trimmer. Quando l'ingresso sarà disabilitato il motore si fermerà istantaneamente solo se la rampa di discesa sarà impostata a zero. Qualsiasi altro valore permetterà al motore di fermarsi in corrispondenza della rampa di discesa impostata.

When the control input is switched to the ON-state (S closed) the motor controller will soft start the motor according to the settings of the Ramp-Up time and initial torque adjustments. When the control input is switched to the Off-state (S open) the motor will be switched Off instantaneously only if the Ramp-Down time is adjusted to 0. With any other setting the motor will be soft stopped according to the settings of the Ramp-Down time adjustment.

AVVIAMENTO MOTORE CON SOFT-STARTER E GRUPPO STATICO PER INVERSIONE DI MARCIA COMBINING REVERSING ELECTRONIC CONTACTOR & SOFT STARTER



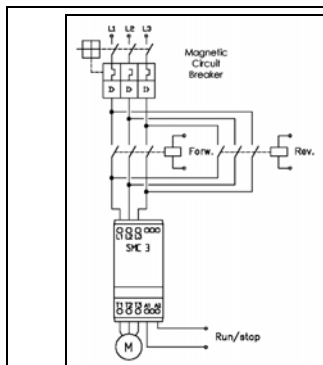
FINO A MOTORI DA 4KW

Un avviamento soft-start del motore con inversione di marcia può essere facilmente attuabile usando un gruppo statico mod.SSRSMC3... (per inversione di marcia) con un gruppo statico mod.SSRSMC3... (avviatore statico). Il gruppo statico mod.SSRSMC3... determinerà il senso di marcia del motore mentre il gruppo statico mod.SSRSMC3... svolgerà la funzione di soft-start per l'avviamento del motore. Se la funzione di soft-stop non è richiesta l'applicazione può essere semplificata collegando l'ingresso ai morsetti di linea del gruppo statico come mostrato nell'esempio "Avviamento motore con soft-start con pilotaggio dalla tensione di rete". Per evitare il picco di tensione generato quando il motore si arresta ci deve essere un ritardo di circa 0,5 sec. tra l'impulso marcia avanti e marcia indietro.

SOFT-REVERSING OF MOTORS UP TO 4 KW

A Soft-Reversing of a motor can easily be achieved by connecting a reversing relay to the Soft Starter. The reversing relay type SSRSMC3 will determine the direction of rotation Forward or Reverse and the Soft Starter type SSRSMC3 will perform soft-starting and soft-stopping of the motor. If soft-stop is not required the application can be simplified by connecting the control circuit of the Soft Starter to the main terminals as shown under Line Controlled Soft-Start. A delay of approx. 0.5 sec. between forward and reverse control signal must be allowed to avoid influence from the voltage generated by the motor during turn-Off.

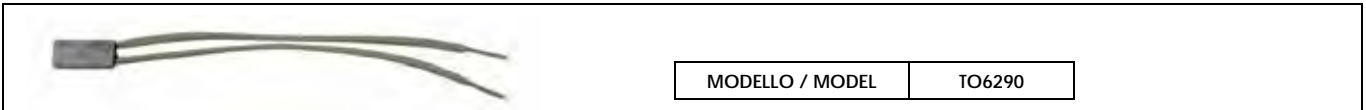
AVVIAMENTO MOTORE CON SOFT-STARTER E CONTATTORI ELETTROMECCANICI PER INVERSIONE DI MARCIA COMBINING REVERSING MECHANICAL CONTACTOR & SOFT STARTER



Un avviamento soft-start del motore con inversione di marcia può essere facilmente attuabile, quando il motore supera i 4kW, collegando in serie al soft-starter due contattori elettromeccanici come da figura. I contattori elettromeccanici determineranno il senso di marcia del motore mentre il gruppo statico mod.SSRSMC3... svolgerà la funzione di soft-start e soft-stop per l'avviamento e l'arresto del motore. Se la commutazione dei contattori elettromeccanici avviene sempre in assenza di carico la vita dei contattori potrà superare i 10milioni di cicli.

A Soft-Reversing of motors can easily be achieved when the motor load exceeds 4kW by connecting a mechanical reversing contactor to the Soft Starter. The reversing contactor will determine the direction of rotation forward or reverse and the Soft Starter type SSRSMC3... will perform soft-starting and soft-stopping of the motor. If the contactors are always switched in no load conditions the lifetime of the contactors will normally exceed 10 million cycles.

TERMOSTATI PER PROTEZIONE TERMICA DI SOVRACCARICO - THERMOSTATS FOR THERMAL OVERLOAD PROTECTION



PROTEZIONI DA CORTO CIRCUITO - SHORT-CIRCUIT PROTECTION

a) Protezione da corto circuito con salvamotore
 Un motore trifase con un salvamotore correttamente installato e regolato non permetterà un corto verso massa o tra le tre fasi del motore. Parte dell'avvolgimento limiterà la corrente di corto circuito al valore di sgancio dell'interruttore magnetico (salvamotore) senza danneggiare il semiconduttore. Il valore della corrente di sgancio è circa 11 volte la corrente regolata sull'interruttore magnetico.

a) Short-circuit protection by circuit breaker
 A 3-Phase motor with correctly installed and adjusted overload relay will not short circuit totally to earth or between the 3 phases. Part of the winding will normally limit the short circuit current to a value that will cause instantaneous magnetic tripping of the circuit breaker without damage to the Soft Starter. The magnetic trip response current is approx. 11 times the max. adjustable current.

b) Protezione da corto circuito con fusibili
 SSRSMC3-15..... protection max. I^2t of the fuse 1800 A²S / valore massimo I^2t del fusibile 1800A²S
 SSRSMC3-25..... protection max. I^2t of the fuse 6300 A²S / valore massimo I^2t del fusibile 6300A²S
 SSRSMC3-25480CBP protection max I^2t of the fuse 6300 A²S / valore massimo I^2t del fusibile 6300 A²S
 SSRSMC33-50480C protection max I^2t of the fuse 25300 A²S / valore massimo I^2t del fusibile 25300 A²S
 SSRSMC33-40480CD protection max I^2t of the fuse 6300 A²S / valore massimo I^2t del fusibile 6300 A²S
 SSRSMC33-85480CD protection max I^2t of the fuse 25300 A²S / valore massimo I^2t del fusibile 25300 A²S

**PROTEZIONE DI SOVRACCARICO CON SALVAMOTORE
OVERLOAD PROTECTION WITH THERMAL MAGNETIC CIRCUIT BREAKER**

La protezione di sovraccarico dei motori è facilmente realizzabile installando un salvamotore manuale in serie al motore. Il salvamotore garantisce la protezione al sistema come un sezionatore di circuito in accordo con la norma EN60204-1 Scegliere il tipo di salvamotore e regolarne la corrente limite in funzione della corrente nominale del motore.

Overload protection of the motor is easily achieved by installing a manual thermal magnetic circuit breaker on the supply side of the motor. The circuit breaker provides means for padlocking and the necessary clearance for use as a circuit isolator according to EN 60204-1. Select the manual circuit breaker according to the rated current of the motor. Adjust the current limit on the MCB according to the rated nominal current of the motor .

COME REGOLARE I TEMPI DI RAMPA E LA COPPIA - HOW TO ADJUST TIME AND TORQUE

Ramp -Up 0.5 -10 /20/30sec.
 Ramp -Down 0.5 -10/20/60sec.
 Torque adj. 0 -85%
 200 ms kick start with adj. torque 0 -85%

Il controllo della coppia del motore è realizzata regolando la tensione del motore. La velocità dipende dalla coppia prodotta dal motore e dal carico applicato sull'albero del motore. Un motore con un piccolo o senza carico raggiungerà la massima velocità prima che la tensione abbia raggiunto il valore massimo.

Control of the motor torque is achieved by acting on the motor voltage. The motor speed depends on the torque produced by the motor and the load on the motor shaft. A motor with little or no load will reach full speed before the voltage has reached its maximum value.

N.B. :
 assicurarsi di non regolare i trimmer nelle posizioni intermedie perché questo comporterebbe una alterazione dei tempi di rampa e di coppia preregolati. Il Soft-starter rileva i tempi impostati quando si trova allo stato di OFF. Ripetute partenze potrebbero far scattare il relè di protezione del motore.

Please note:
 The Soft Starter will read time and torque settings in the off state. Repeated starts may trip the motor protection relay. Make sure NOT to set the rotary switches in between positions as this corrupts the time and torque adjustment.

A- Regolazione rampa di salita e coppia di spunto <i>A-Ramp-Up Time and Initial Torque (Standard Load)</i>		B- Regolazione rampa di salita e Kick start. Alta inerzia del carico. Se non è possibile raggiungere un tempo di rampa di salita sufficiente per il tipo di applicazione (step A7) potrebbe essere necessaria la funzione di kick-start del carico. <i>B- Kick-Start. High inertia loads. If it is not possible to reach a time sufficient for the application (step A7) it may be necessary to kick-start the load.</i>		C- Regolazione rampa di discesa. Seguire le procedure A o B per regolare la rampa di salita e la coppia di spunto. <i>C- Ramp-Down time.</i> Follow procedure A or B to set Ramp-Up and Initial Torque	
	A1) Regolare il trimmer rampa di salita al massimo A1) Set the Ramp-Up switch to maximum		B1) Regolare il trimmer rampa di salita al massimo B1) Set the Ramp-Up switch to maximum		C1) Regolare la rampa di discesa al massimo. C1) Set the Ramp-Down switch to maximum
	A2) Regolare il trimmer rampa di discesa al minimo A2) Set the Ramp-Down switch to minimum		B2) Regolare il trimmer rampa di discesa al minimo B2) Set the Ramp-Down switch to minimum		C2) Togliere la tensione di input e osservare se si verificano sbalzi meccanici sul carico. Se questo non succede diminuire la rampa di discesa e provare ancora finchè si verificheranno. C2) Switch off the control voltage and observe any mechanical surges on the load. If none decrement Ramp-Down switch and try again. Repeat until mechanical surges on the load is observed
	A3) Regolare il trimmer regolazione coppia al minimo A3) Set the Initial Torque switch to minimum		B3) Regolare il trimmer regolazione coppia con kick-start al minimo B3) Set the Initial Torque switch to minimum Kick-start torque		C3) Incrementare di uno step il trimmer della rampa di discesa per eliminare gli sbalzi sopra citati. C3) Increase the time one step to eliminate the surge
	A4) Fornire il segnale di ingresso per pochi secondi. Se il carico applicato al motore non si muove immediatamente incrementare il trimmer per la regolazione della coppia e riprovare a ridare la marcia al motore. Ripetere le operazioni sopra descritte fino a quando il motore non incomincerà a muoversi immediatamente dopo ogni start del gruppo statico. A4) Apply control signal for a few seconds. If the load does not rotate immediately increment the Initial Torque and try again. Repeat until the load starts to rotate immediately on start-up		B4) Fornire il segnale di ingresso per pochi secondi. Se il carico applicato al motore dopo i 200ms "kick" non si muove incrementare il trimmer per la regolazione della coppia e riprovare a ridare la marcia al motore. Ripetere le operazioni sopra descritte fino a quando il motore non incomincerà a muoversi immediatamente dopo ogni "kick-start" del gruppo statico. B4) Apply control signal for a few sec. If the load stops right after the 200 ms "kick" increment the initial torque and try again. Repeat until the load continues to rotate after the "kick"		
	A5) Regolare il trimmer della rampa di salita al valore stimato e dare marcia al motore. A5) Adjust Ramp-Up time to the estimated start time (scale is in seconds) and start the motor		B5) Regolare il trimmer della rampa di salita al valore desiderato e dare marcia al motore. B5) Adjust Ramp-Up time to the desired start time (the scale is in seconds) and start the motor		
	A6) Diminuire il trimmer della rampa di salita finchè durante lo start si osservano degli sbalzi meccanici del motore A6) Decrease the Ram-Up time until mechanical surge is observed during start				
	A7) Aumentare il trimmer della rampa di salita di uno step per eliminare gli sbalzi meccanici osservati. A7) Increase the time one step to eliminate the surge				

PROTEZIONE TERMICA DI SOVRACCARICO (ESEMPIO 1) - THERMAL OVERLOAD PROTECTI ON (EXAMPLE 1)

Il termostato è collegato in serie con il circuito di controllo del soft-start. Quando la temperatura del dissipatore supera i 90°C/100°C il contattore principale si diseccita.
Importante :
Quando la temperatura del dissipatore è scesa di circa 30°C il gruppo statico si eccita automaticamente

The thermostat can be connected in series with the control circuit of the Soft Starter. When the temperature of the heatsink exceeds 90°C/100°C the Soft Starter will switch Off.
Important:
When the heatsink temperature has dropped approximately 30°C the control will automatically be switched On and for some applications this is not acceptable

PROTEZIONE TERMICA DI SOVRACCARICO (ESEMPIO 2) - THERMAL OVERLOAD PROTECTION (EXAMPLE 2)

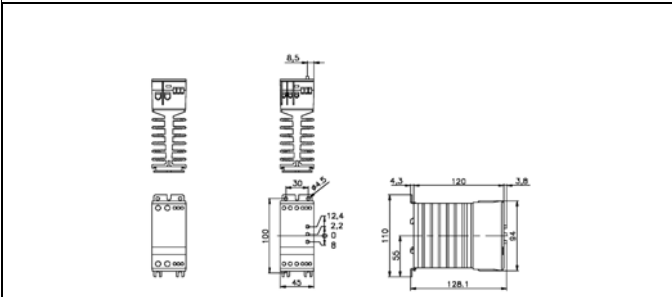
Il termostato è collegato in serie con il circuito di controllo del gruppo statico. Quando la temperatura del dissipatore supera i 90°C/100°C il gruppo statico si diseccita. Uno start manuale è necessario per eccitare nuovamente il circuito.

The thermostat is connected in series with the control circuit of the main contactor. When the temperature of the heatsink exceeds 100° C the main contactor will switch Off. A manual reset is necessary to restart this circuit.

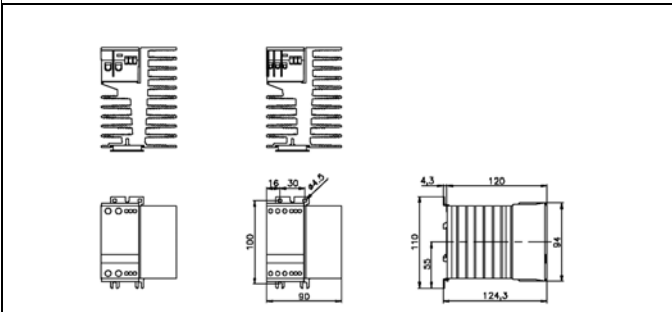
DIMENSIONI , MONTAGGIO E ISTRUZIONI DI CABLAGGIO - DIMENSIONS, MOUNTING AND WIRING INSTRUCTIONS

Importante. Tutti i prodotti con dissipatore sono stati progettati per un montaggio verticale. Se vengono montati orizzontalmente la corrente di carico deve essere ridotta del 50%
Important. All units with heatsink are designed for vertical mounting. If the units are mounted horizontally the load current must be reduced to 50% of the rated current.

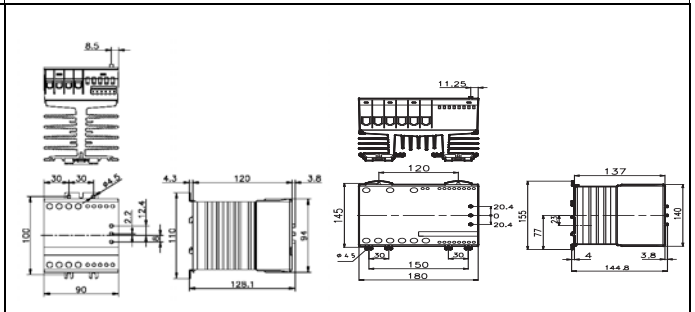
Dimensioni moduli 45mm (SSRSC1-30.../ SSRSC3-10.../ RC3-15.../ SSRSPC1-30.../SSRSMC3...DOL / SSRRC3... / SSRSTL3... / SSRSMC3-15...)
Dimensions 45 mm Module (SSRSC1-30.../ SSRSC3-10.../ RC3-15.../ SSRSPC1-30.../ SSRSMC3...DOL / SSRRC3... / SSRSTL3... / SSRSMC3-15...)



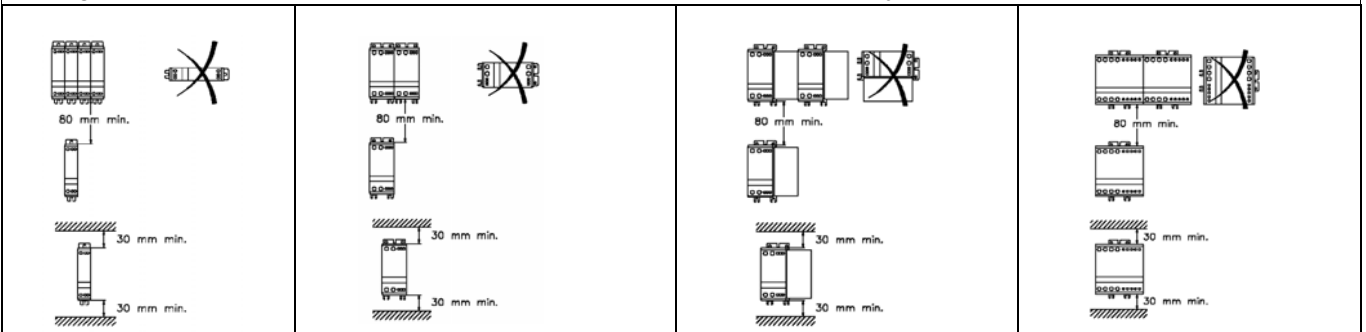
Dimensioni moduli 90mm (SSRSC1-50.../ SSRSC3-20.../RC3-25.../ SSRSPC1-50...)
Dimensions 90 mm Module SSRSC1-50.../ SSRSC3-20.../RC3-25.../ SSRSPC1-50...)



Dimensioni moduli 90mm (Soft-Satrtter SSRSMC3-25...)
Dimensions 90 mm Module (Soft Starter SSRSMC3-25...)
Dimensioni moduli 180mm (Soft Starter SSRSMC33)
Dimensions 180mm Module (Soft Starter SSRSMC33)



Istruzioni di montaggio per tutti i moduli (Non c'e bisogno di distanza tra i moduli quando sono montati affiancati)
Mounting instructions all Modules (No distance is needed between the units, when mounted side by side)



Materiali - Materials

Contenitore: PPO UL94V1 autoestinguente	Housing: Self-extinguishing PPO UL94V1. Halogen free
Dissipatore : alluminio nero anodizzato	Heatsink: Aluminium. Black anodized 22tinguish
Aggancio per barra DIN : per barra da 35mm EN 50022	DIN rail adaptor: For 35 mm rails EN 50022tinguish

Possibilità di cablaggio - Wiring possibilities

Tipi di cablaggio con o senza terminali Wiring type with or without terminals									
L1 T1 /L2 T2 /L3 T3 *M4 Power terminals	1x1,5-6 mm ²	2x1,5-6 mm ²	1x1,5-16 mm ²	2x1,5-6mm ²	1x1-16mm ²	2x1-6 mm ²	N.A.	Pozidriv 2 1.2 Nm Max.	6 mm 1,2 Nm Max.
L1 T1 /L2 T2 /L3 T3 **M3 Power terminals	1x0,75-4 mm ²	2x1.0 mm ²	1x0,75-6 mm ²	2x0,75-2,5 mm ²	1x0,75-6 mm ²	2x0,75-1,5 mm ²	N.A.	Pozidriv 1 0,5 Nm Max.	4 mm 0,5 Nm Max.
A1 A2 /I1 I2 Input terminals	1x0,5-1,5 mm ²	2x0,5-0,75 mm ²	1x0,5-1,5 mm ²	2x0,5-1,5 mm ²	1x0,5-1,5 mm ²	2x0,5-1,5 mm ²	N.A.	N.A.	3 mm 0,5 NmMax.

Possibilità di cablaggio - *Wiring possibilities (moduli/modul 180mm)*

<p>Tipi di cablaggio con o senza terminali <i>Wiring type with or without terminals</i></p>									
<p>L1 T1 /L2 T2 /L3 T3 *M6 Power terminals</p>	<p>1 x b4 - b35 mm²</p>	<p>2 x b2 - b16 mm²</p>	<p>1 x a4 - a35 mm²</p>	<p>2 x a4 - a10 mm²</p>	<p>1 x a4 - b50 mm²</p>	<p>2 x b4 - b16 mm²</p>	<p>N.A.</p>	<p>Pozidriv 3 a4.0 Nm* b5.5 Nm* Max.</p>	<p>N.A.</p>
<p>Importante: quando si usa l'avvitatore elettrico o pneumatico per avvitare i terminali osservare la massima forza di fissaggio <i>Important: when using electric or pneumatic tools for screw terminals observe the maximum torque limits</i></p>									

CONTROLLORI MODULARI DI POTENZA SERIE MPC E MPCD MPC AND MPCD SERIES MODULAR POWER CONTROLLERS



CONTROLLORI MODULARI DI POTENZA SERIE MPC pag. 126
MPC SERIES - MODULAR POWER CONTROLLERS..... pag. 126



CONTROLLORI MODULARI DI POTENZA SERIE MPCD pag. 131
MPCD SERIES - MODULAR POWER CONTROLLERS pag. 131



ACCESSORI CONTROLLORI MODULARI DI POTENZA..... pag. 136
ACCESSORIES FOR MODULAR POWER CONTROLLERS pag. 136

CONTROLLORI MODULARI DI POTENZA SERIE MPC MPC SERIES - MODULAR POWER CONTROLLERS



- * Interfaccia utente remota
 - * Alimentazione 24V AC/DC o 100...240V AC
 - * Ingresso PT100 e termocoppie programmabile per il controllo della temperatura
 - * Ingresso digitale abilitazione controllore modulare di potenza
 - * Regolazione PID o ON/OFF programmabile
 - * Possibilità di programmare una uscita di allarme per mancanza carico o carico in corto (LbA-Loop break alarm)
 - * Fusibile integrato per protezione dell'uscita (no su modelli da 50A)
 - * Porta seriale RS485 con protocollo di comunicazione MODBUS-RTU
 - * Possibilità di configurazione parametri con chiave di programmazione o da PC tramite software dedicato
 - * Montaggio su guida DIN
 - * Corrente uscita 10A, 25A, 50A
 - * Tensione uscita da 48 a 450V AC
-
- * Remote User Interface
 - * Power supply 24V AC / DC or 100 ... 240V AC
 - * Programmable PT100 and thermocouples input for temperature control
 - * Digital input enable the modular power controller
 - * PID control or ON / OFF programmable
 - * Possibility to set one alarm output for no load or load in short (LbA-Loop break alarm)
 - * Integrated fuse for output protection (Not for models of 50A)
 - * Serial port RS485 with MODBUS-RTU communication protocol
 - * Possibility configuration of parameters by programming key or by PC with dedicated software
 - * Din rail mounting
 - * Output current 10A,25A,50A
 - * Output Voltage from 48 to 450V AC

ACCESSORI - ACCESSORIES

ACCESSORI - ACCESSORIES FOR MODULAR POWER CONTROLLERS pag. 136

TABELLA SELEZIONE CONTROLLORE MODULARE DI POTENZA MODULAR POWER CONTROLLER SELECTION TABLE

TIPO DI COMMUTAZIONE ZERO CROSSING ZERO CROSSIG COMMUTATION

Corrente di uscita Output current	Tensione di uscita Output voltage	Tensione ingresso Input voltage	Modello Model
10A	48-450VAC	24V AC/DC	MPC-10450A
10A	48-450VAC	100-240VAC	MPC-10450C
25A	48-450VAC	24V AC/DC	MPC-25450A
25A	48-450VAC	100-240VAC	MPC-25450C
50A	48-450VAC	24V AC/DC	MPC-50450A
50A	48-450VAC	100-240VAC	MPC-50450C

** Per i modelli da 50A non è previsto il fusibile integrato per la protezione dell'uscita

** For models of 50A is not provided the integrated fuse for output protection

DATI TECNICI - TECHNICAL DATA

Ingressi / Inputs

Ingresso universale	Termocoppie: J (0... +1000°C/32... 1832°F), K (0... +1370°C/32... 2498°F) S/R (0... +1760°C/32... 3200°F), T (0... +400°C/32... 752°F) segnali lineari: 0/12... 60mv sensori infrarosso: J o K Termoresistenze: Pt 100 3 fili (-200... 850°C/-328... 1562°F)	
Universal inputs	Thermocouples: J (0... +1000°C/-58... +1832°F), K (0... +1370°C/-58... +2498°F), S/R (0... +1760°C/-58... +3200°F), T (0... +400°C/-94... +752°F) linear signals: 0/12... 60mV infrared sensors: J or K Thermoresistances: PT100 3 wires and PT 1000 2 wires (-200... +850°C/-328... +1562°F)	
Accuratezza misura	± 0.5% span ±1 digit, @ 25°C Temperatura ambiente	
Accuracy	±0.5% span ±1 digit @ Ambient temperature	
Ingressi Digitali	DI1: Ingresso digitale abilitazione controllore modulare di potenza digitale programmabile	DI2 : Ingresso digitale programmabile
Digital inputs	DI: Digital input enable modular power controller DI2: programmable digital input	



DATI TECNICI - TECHNICAL DATA

Uscite / Outputs

Fino a 4 <i>Up to 4</i>	<p>OUT 2: relè SPDT 8A/250VAC AC1 - 3A/250VAC AC3 OUT 3: relè SPST-NO 8A/250VAC AC1 - 3A/250VAC AC3 OUT 4: relè SPST-NO 8A/250VAC AC1 - 3A/250VAC3 OUT 5: SSR drive 10 V ±20% @ 20 mA</p> <p><i>OUT2: relay SPDT 8A / 240 VAC AC1 - 3A250VAC AC3 OUT3: relay SPST-NO 8A / 240 VAC AC1 - 3A250VAC AC3 OUT4 : relay SPST-NO 8A / 240 VAC AC1 - 3A250VAC AC3 OUT5 : SSR drive 10 V ±20% @ 20 mA</i></p>
-----------------------------------	--

Funzionali / Functionalities

Regolazione <i>Control</i>	<p>PID a singola o doppia azione, On/Off, On/Off con zona neutra algoritmi di autotuning e selftuning, controllo overshoot</p> <p><i>Single or double action PID, on/off, neutral Zone on/off autotuning and selftuning algorithms, overshoot control</i></p>
Allarmi <i>Alarms</i>	<p>3 allarmi configurabili come assoluti, deviazione, banda</p> <p><i>3 programmable alarms as absolute, deviation, band</i></p>
Set point	<p>4 set point selezionabili</p> <p><i>4 programmable set points</i></p>
Comunicazione seriale <i>Serial communication</i>	<p>TTL (standard) + RS485 protocollo: MODBUS RTU</p> <p><i>TTL (standard) + RS485 protocol MODBUS RTU</i></p>
Velocità di comunicazione <i>Baud rate</i>	<p>1200... 38400 baud</p> <p><i>1200... 38400 baud</i></p>
Conteggio ore lavorate <i>Hour counters</i>	<p>Programmabile, resettabile con allarme</p> <p><i>Programmable and resettable with alarm</i></p>
Funzione Wattmetro <i>Wattmeter function</i>	<p>Potenza istantanea, consumo orario</p> <p><i>Instantaneous power, time consumption</i></p>

Generali / General

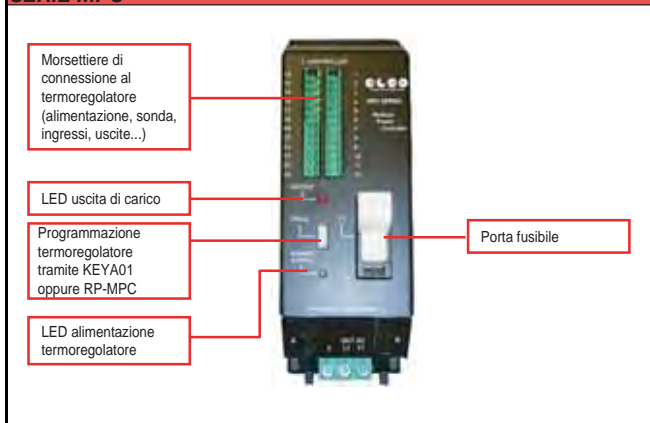
Alimentazione <i>Power supply</i>	<p>100... 240 VAC/DC ± 10%, 24 VAC/DC ± 10%, (50/60 Hz)</p> <p><i>100... 240 VAC ±10% - 24 VAC/DC (50/60 hz)</i></p>
Assorbimento <i>Power consumption</i>	<p>8 Va max</p> <p><i>8 Va max</i></p>
Peso <i>Weight</i>	<p>Modelli : 10A/1500gr - 25A/1600gr - 50A/1900gr</p> <p><i>Models : 10A/1500gr - 25A/1600gr - 50A/1900gr</i></p>
Montaggio <i>Mounting</i>	<p>Guida Omega DIN</p> <p><i>DIN omega Rail</i></p>
Connessione <i>Connections</i>	<p>24 terminali a vite 2.5 mm² (AWG22.... AWG14) su morsettieria estraibile 3 terminali a vite morsettieria di potenza (AWG30....AWG6)</p> <p><i>24 screw terminals 2.5 mm² (AWG22...AWG14) on the removable terminals 3 screw terminals on the power terminals (AWG30....AWG6)</i></p>
Protezione frontale <i>Protection degree</i>	<p>IP 20</p> <p><i>IP 20</i></p>
Funzionamento / stoccaggio <i>Operating and storage temperature</i>	<p>0... 50°C (32... 122°F)/-20...+70°C (-4... 158°F)</p> <p><i>0... 50°C (32... 122°F)/-20...+70°C (-4... +158°F)</i></p>
Umidità di esercizio <i>Operating humidity</i>	<p>20...85 RH% senza condensa</p> <p><i>20... 85 RH% with no condensation</i></p>
Conformità <i>Conformity</i>	<p>Direttiva bassa tensione/Low voltage directive: 2006 / 95 /EC</p> <p><i>Compatibilità elettromagnetica/Electromagnetic Compatibility: 2004 / 108 / EC</i></p>

DATI TECNICI USCITA - OUTPUT TECHNICAL DATA

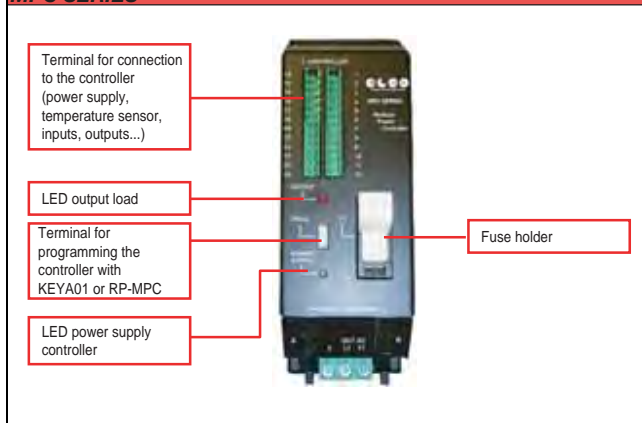
Modelli Models	MPC- 10450	MPC- 25450	MPC- 50450
Tensione nominale <i>Nominal voltage</i>	450V AC	450V AC	450V AC
Range tensione di carico <i>Load voltage range</i>	48-450V AC	48-450V AC	48-450V AC
Picco ripetitivo allo stato di OFF <i>Ripetitive peak off-state voltage</i>	800 VAC	800 VAC	1200 VAC
Corrente uscita <i>Output current</i>	10A	25A	50A
Corrente di spunto non ripetitiva <i>Non repetitive surge peak</i>	160A	300A	520A
I ² t scelta fusibile <i>I²t Rating</i>	144 A ² S	510 A ² S	1350 A ² S
Tempo critico salita tensione allo stato di off <i>Critical rate of rise of off-state voltage</i>	400 V/μS	500 V/μS	1350 V/μS
Caduta tensione in uscita <i>Output voltage drop</i>	1,6 VAC	1,6 VAC	1,6 VAC
Perdita di corrente allo stato di off <i>Off-stage leakage current</i>	10 mA	10 mA	10 mA
Corrente minima di funzionamento <i>Minimum working current</i>	100 mA	120 mA	250 mA

DESCRIZIONE - DESCRIPTION

SERIE MPC



MPC SERIES



POTENZA E COMUNICAZIONE



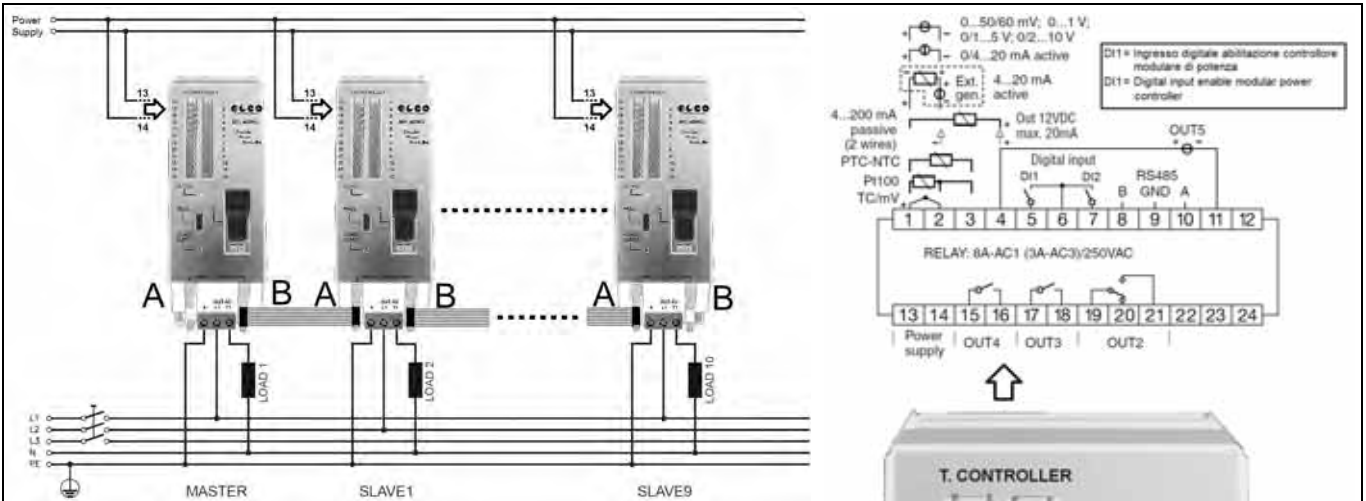
POWER SUPPLY AND COMMUNICATION



** Per i modelli da 50A non è previsto il fusibile integrato per la protezione dell'uscita

** For models of 50A is not provided the integrated fuse for output protection

SCHEMI DI COLLEGAMENTO - WIRING DIAGRAMS

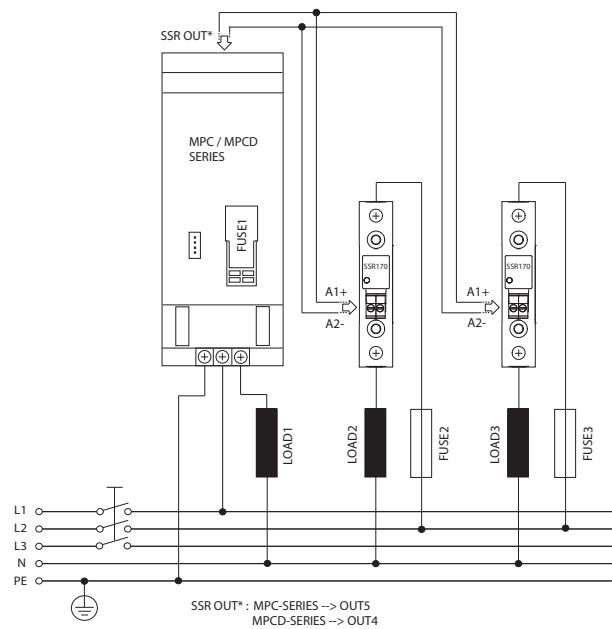


Connettori FLAT A e B : per il collegamento tra i moduli della porta seriale 485 e dell'ingresso digitale abilitazione controllore modulare di potenza
 Se si collegano più moduli attraverso i connettori FLAT A e B, il collegamento della porta seriale RS485 e dell'ingresso abilitazione controllore modulare potenza può essere fatto solo sul primo modulo (MASTER)

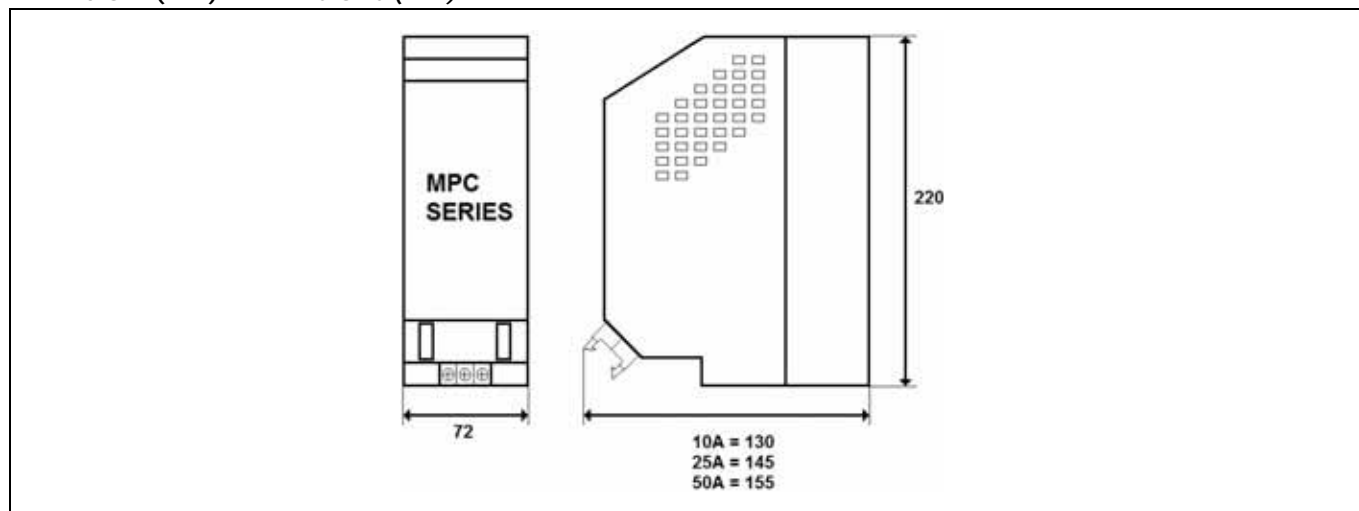
*FLAT connectors A and B : for the connection between the modules of the serial port 485 and of the digital input enable modular power controller
 If you connect multiple modules through connectors FLAT A and B, the connection of the RS485 serial port and of the digital input for enabling of the modular power controller can only be done on the first module (MASTER)*



**EASY TRIFASE - USCITA AUSILIARIA CONFIGURABILE PER CONTROLLORE
 EASY TRIPHASE - CONFIGURABLE AUXILIARY OUTPUT FOR CONTROLLER**



DIMENSIONI (mm) - DIMENSIONS (mm)



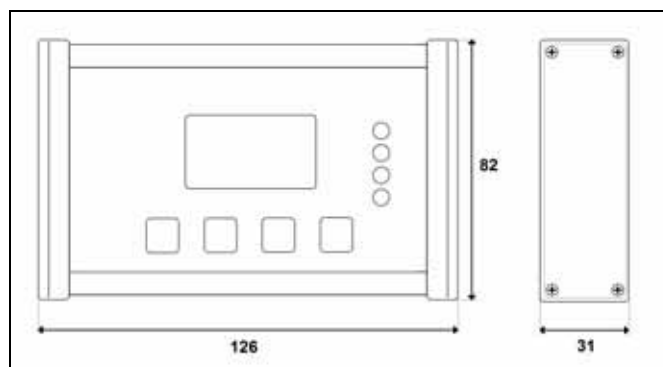
**INTERFACCIA UTENTE REMOTA MODELLO RP-MPC
RP-MPC MODEL REMOTE USER INTERFACE**



DESCRIZIONE - DESCRIPTION



DIMENSIONI (mm) - DIMENSIONS (mm)



CONTROLLORI MODULARI DI POTENZA SERIE MPCD MPCD SERIES - MODULAR POWER CONTROLLERS



- * Interfaccia utente integrata
 - * Alimentazione 24V AC/DC o 100...240V AC
 - * Ingresso universale programmabile per controllo temperatura
 - * Ingresso digitale abilitazione controllore modulare di potenza
 - * Possibilità di programmare il terminale 4 come : ingresso digitale o uscita logica 0...12V o alimentazione per trasmettitore
 - * Regolazione PID o ON/OFF programmabile
 - * Possibilità di programmare una uscita di allarme per mancanza carico o carico in corto (LbA- Loop break alarm)
 - * Fusibile integrato per protezione dell'uscita (no su modelli da 50A)
 - * Porta seriale RS485 con protocollo di comunicazione MODBUS-RTU
 - * Possibilità di configurazione parametri con chiave di programmazione o da PC tramite software dedicato
 - * Montaggio su guida DIN
 - * Corrente uscita 10A, 25A, 50A
 - * Tensione uscita da 48 a 450V AC
- *Integrated user interface*
**Power supply 24V AC / DC or 100 ... 240V AC*
**Programmable universal input for temperature control*
**Digital input enable modular power controller*
**Possibility to set the terminal 4 as: digital input or logic output 0 ... 12V or power supply for transmitter*
**PID control or ON / OFF programmable*
**Possibility to set one alarm output for no load or load in short (LbA-Loop break alarm)*
**Integrated fuse for output protection (Not for models of 50A)*
**Serial port RS485 with MODBUS-RTU communication protocol*
**Possibility configuration of parameters by programming key or by PC with dedicated software*
**Din rail mounting*
**Output current 10A,25A,50A*
**Output Voltage from 48 to 450V AC*

Rev. 10-2014

ACCESSORI - ACCESSORIES

ACCESSORI - ACCESSORIES FOR MODULAR POWER CONTROLLERSpag. 136

TABELLA SELEZIONE CONTROLLORE MODULARE DI POTENZA MODULAR POWER CONTROLLER SELECTION TABLE

TIPO DI COMMUTAZIONE ZERO CROSSING ZERO CROSSIG COMMUTATION

Corrente di uscita Output current	Tensione di uscita Output voltage	Tensione ingresso Input voltage	Modello Model
10A	48-450VAC	24V AC/DC	MPCD-10450A
10A	48-450VAC	100-240VAC	MPCD-10450C
25A	48-450VAC	24V AC/DC	MPCD-25450A
25A	48-450VAC	100-240VAC	MPCD-25450C
50A	48-450VAC	24V AC/DC	MPCD-50450A
50A	48-450VAC	100-240VAC	MPCD-50450C

** Per i modelli da 50A non è previsto il fusibile integrato per la protezione dell'uscita

** For models of 50A is not provided the integrated fuse for output protection

DATI TECNICI - TECHNICAL DATA

Display / Display

Display doppio a IED Dual IED display	Display principale: 4 digit h 15.5 mm Display secondario: 4 digit h 7 mm Main display: 4 digit h 15.5 mm Secondary display: 4 digit h 7 mm
--	---

Ingressi / Inputs

Ingresso universale Universal inputs	Termocoppie: J (-50... +1000°C/-58... 1832°F), K (-50... +1370°C/-58... 2498°F), S/R (-50... +1760°C/-58... 3200°F), T (-70... +400°C/-94... 752°F) sensori infrarosso: J o K Termoresistenze: PT 100 3 fili e PT 1000 2 fili (-200... 850°C/-328... 1562°F) segnali lineari: 0/12... 60mV, 0/4... 20ma, 0/1... 5v, 0/2... 10v Thermocouples: J (-50... +1000°C/-58... +1832°F), K (-50... +1370°C/-58... +2498°F), S/R (-50... +1760°C/-58... +3200°F), T (-70... +400°C/-94... +752°F) infrared sensors: J or K Thermoresistances: PT100 3 wires and PT 1000 2 wires (-200... +850°C/-328... +1562°F) linear signals: 0/12... 60mV, 0/4... 20ma, 0/1... 5V, 0/2... 10V
Accuratezza misura Accuracy	± 0.5% span ±1 digit, (±1% span ±1 digit per T/C tipo S) ±0.5% span ±1 digit, (±1% span ±1 digit for T/C S type)

DATI TECNICI - TECHNICAL DATA

Ingressi Digitali	DI1: Ingresso digitale abilitazione controllore modulare di potenza : programmabile ed è in alternativa alla OUT 4	DI2
<i>Digital inputs</i>	<i>DI: Digital input enable modular power controller DI2: programmable and is an alternative to OUT 4</i>	
Uscite / Outputs		
Fino a 4	OUT2: relè SPST-NO 2A/240 VAC AC1 - 1A/240AC AC3 OUT3: relè SPST-NO 2A/240 VAC AC1 - 1A/240AC AC3 OUT4: programmabile: uscita in tensione per pilotaggio SSR 13v max @ 1ma, 10.5 min @ 22ma ±10% oppure alimentazione trasmettitore oppure 2° ingresso Digitale	
<i>Up to 4</i>	<i>OUT2: relay SPST-NO 2A / 240 VAC AC1 - 1A/240AC AC3 OUT3: relay SPST-NO 2A / 240 VAC AC1 - 1A/240AC AC3 OUT4 programmable: voltage output to drive SSR 13V max. @ 1ma, 11.5 min. @ 15ma ±10%,or transmitter supply or 2nd digital input</i>	
Funzionali / Functionalities		
Regolazione	PID a singola o doppia azione, On/Off, On/Off con zona neutra algoritmi di autotuning e selftuning, controllo overshoot	
<i>Control</i>	<i>Single or double action PID, on/off, neutral Zone on/off autotuning and selftuning algorithms, overshoot control</i>	
Allarmi	3 allarmi configurabili come assoluti, deviazione, banda	
<i>Alarms</i>	<i>3 programmable alarms as absolute, deviation, band</i>	
Set point	4 set point selezionabili	
	<i>4 programmable set points</i>	
Comunicazione seriale	TTL (standard) + RS485 (opzionale) protocollo: MODBUS RTU	
<i>Serial communication</i>	<i>TTL (standard) + RS485 (optional) protocol MODBUS RTU</i>	
Velocità di comunicazione	1200... 38400 baud	
<i>Baud rate</i>	<i>1200... 38400 baud</i>	
Conteggio ore lavorate	1 : Cumulativo non cancellabile - 2: Programmabile e resettabile con allarme	
<i>Hour counters</i>	<i>1 : cumulative non-erasable counter - 2: programmable and resettable with alarm</i>	
Funzione Wattmetro	Potenza istantanea, consumo orario	
<i>Wattmeter function</i>	<i>Instantaneous power, time consumption</i>	
Ecogreen	Spegnimento temporizzato del display impostabile in assenza dell'operatore	
<i>Ecogreen</i>	<i>Stand by mode of display, selectable</i>	
Generali / General		
Alimentazione	100... 240 VAC/DC -15%,/+10% - 24 VAC/DC ± 10%, (50/60 Hz)	
<i>Power supply</i>	<i>100... 240 VAC -15%,/+10% - 24 Vac/dc (50/60 hz)</i>	
Assorbimento	7 va max	
<i>Power consumption</i>	<i>7 Va max</i>	
Peso	Modelli : 10A/1500gr - 25A/1600gr - 50A/1900gr	
<i>Weight</i>	<i>Models : 10A/1500gr - 25A/1600gr - 50A/1900gr</i>	
Montaggio	Guida Omega DIN	
<i>Mounting</i>	<i>DIN omega Rail</i>	
Connessione	24 terminali a vite 2.5 mm ² (AWG30... AWG14) 3 terminali a vite morsettiera di potenza (AWG30...AWG6)	
<i>Connections</i>	<i>24 screw terminals 2.5 mm² (AWG30...AWG14) 3 screw terminals on the power terminals (AWG30...AWG6)</i>	
Protezione frontale	IP 20	
<i>Protection degree</i>	<i>IP 20</i>	
Funzionamento / stoccaggio	0... 50°C (32... 122°F)/-20...+70°C (-4... 158°F)	
<i>Operating and storage temperature</i>	<i>0... 50°C (32... 122°F)/-20...+70°C (-4... +158°F)</i>	
Umidità di esercizio	20...95 RH% senza condensa	
<i>Operating humidity</i>	<i>20... 95 RH% with no condensation</i>	
Conformità	Direttiva bassa tensione/Low voltage directive: 2006 / 95 /EC	
<i>Conformity</i>	<i>Compatibilità elettromagnetica/Electromagnetic Compatibility: 2004 / 108 / EC</i>	

DATI TECNICI USCITA - OUTPUT TECHNICAL DATA

Modelli Models	MPCD- 10450	MPCD- 25450	MPCD- 50450
Tensione nominale <i>Nominal voltage</i>	450V AC	450V AC	450V AC
Range tensione di carico <i>Load voltage range</i>	48-450V AC	48-450V AC	48-450V AC
Picco ripetitivo allo stato di OFF <i>Repetitive peak off-state voltage</i>	800 VAC	800 VAC	1200 VAC
Corrente uscita <i>Output current</i>	10A	25A	50A
Corrente di spunto non ripetitiva <i>Non repetitive surge peak</i>	t=10ms 160A	300A	520A
I ² t scelta fusibile <i>I²t Rating</i>	t=10ms 144 A ² S	510 A ² S	1350 A ² S
Tempo critico salita tensione allo stato di off <i>critical rate of rise of off-state voltage</i>	dv/dt 400 V/μS	500 V/μS	1350 V/μS
Caduta tensione in uscita <i>Output voltage drop</i>	1,6 VAC	1,6 VAC	1,6 VAC
Perdita di corrente allo stato di off <i>Off-stage leakage current</i>	10 mA	10 mA	10 mA
Corrente minima di funzionamento <i>Minimum working current</i>	100 mA	120 mA	250 mA

DESCRIZIONE - DESCRIPTION

SERIE MPCD

MPCD SERIES

POTENZA E COMUNICAZIONE

POWER SUPPLY AND COMMUNICATION

** Per i modelli da 50A non è previsto il fusibile integrato per la protezione dell'uscita

** For models of 50A is not provided the integrated fuse for output protection

SCHEMI DI COLLEGAMENTO - WIRING DIAGRAMS

Connettori FLAT A e B : per il collegamento tra i moduli della porta seriale 485 e dell'ingresso digitale abilitazione controllore modulare di potenza
Se si collegano più moduli attraverso i connettori FLAT A e B, il collegamento della porta seriale RS485 e dell'ingresso abilitazione controllore modulare potenza può essere fatto solo sul primo modulo (MASTER)

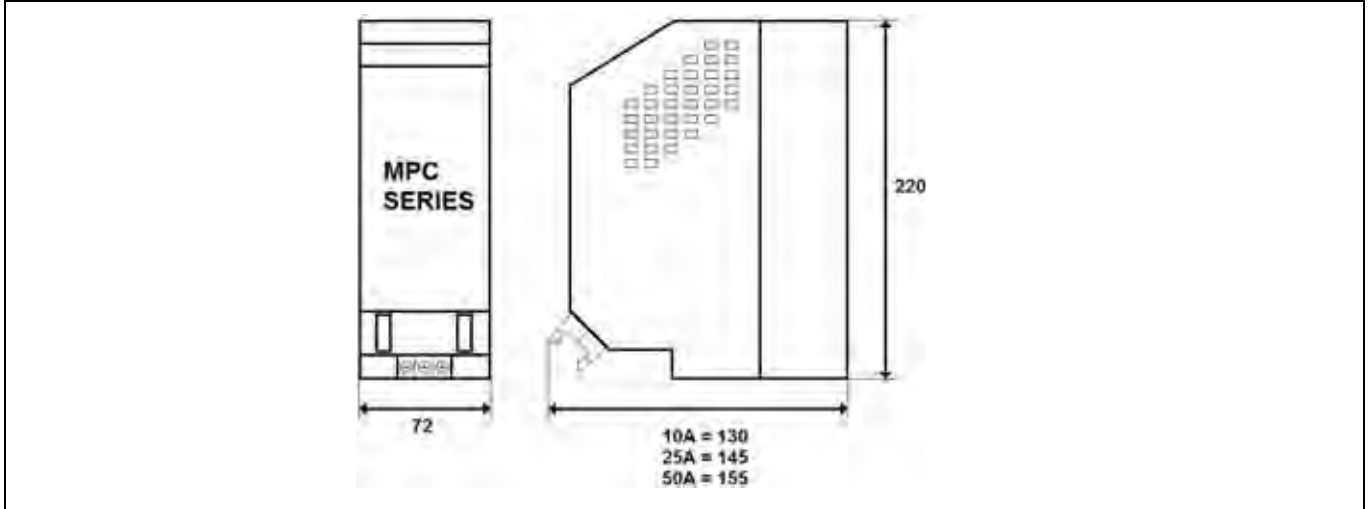
*FLAT connectors A and B : for the connection between the modules of the serial port 485 and of the digital input enable modular power controller
If you connect multiple modules through connectors FLAT A and B, the connection of the RS485 serial port and of the digital input for enabling of the modular power controller can only be done on the first module (MASTER)*

EASY TRIPHASE - USCITA AUSILIARIA CONFIGURABILE PER CONTROLLORE
EASY TRIPHASE - CONFIGURABLE AUXILIARY OUTPUT FOR CONTROLLER

SSR OUT* : MPC-SERIES --> OUTS
MPCD-SERIES --> OUT4



DIMENSIONI (mm) - DIMENSIONS (mm)



ACCESSORI CONTROLLORI MODULARI DI POTENZA ACCESSORIES FOR MODULAR POWER CONTROLLERS

CAVO FLAT PER IL COLLEGAMENTO DEI CONTROLLORI MODULARI DI POTENZA FLAT CABLE FOR CONNECTING OF THE MODULAR POWER CONTROLLERS

Numero poli Number of poles	Lunghezza cavo Cable length	Modello Model
10	80mm	FT10-80

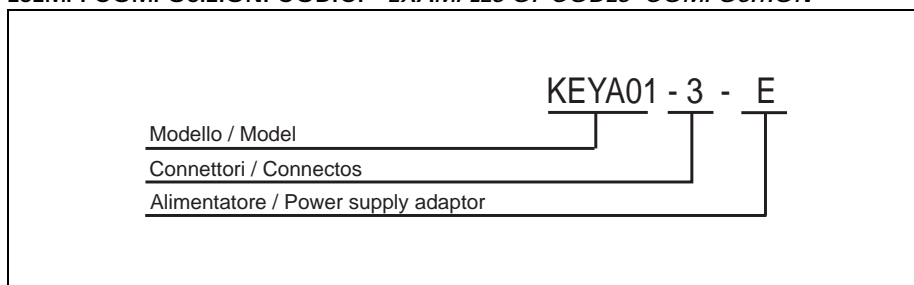


CHIAVE DI PROGRAMMAZIONE - PROGRAMMING KEY

	Descrizione Description	Descrizione codici Codes Description	Codici Codes
KEY 01	Connettori Connectors	5 Poli - 5 Poles	5
		3 Poli - 3 Poles	3
	Alimentatore Power supply adapter	Con alimentatore 230VAC/12VDC With 230VAC/12VDC adapter	E
		Senza alimentatore Whitout power supply adapter	-



ESEMPI COMPOSIZIONI CODICI - EXAMPLES OF CODES' COMPOSITION



Qualora la chiave KEYA01 sia usata come convertitore da PC (USB) a porta seriale RS485, il controllore modulare di potenza deve essere alimentato. L'utilizzo anche dell'alimentatore esterno, è consigliabile in caso di cavi troppo lunghi o eccessivi disturbi.
If the key KEYA01 is used as a converter from a PC (USB) to RS485 serial port, the modular power controller must be powered. The use also of the external power supply adapter is recommended in cases of long cables or excessive noise.



2 ALIMENTATORI

2 POWER SUPPLIES

GENERALITÀ:

Dispositivi da utilizzare per l'alimentazione di PLC, elettrovalvole, fotocellule, sensori induttivi, sensori capacitivi, ecc.

GENERAL INFORMATION:

Devices to be used for supplying power to PLCs, solenoid valves, photoelectric cells, inductive sensors, capacitive sensors, etc.

APPLICAZIONI CONSIGLIATE - RECOMMENDED APPLICATIONS

ALIMENTATORI NON STABILIZZATI :

Sono degli alimentatori non stabilizzati, mono fase, economici, impiegati dove non sono richieste tensioni molto stabili.

ALIMENTATORI LINEARI :

Impiegati dove siano richieste tensioni molto stabili, alcuni modelli sono provvisti di trasformatore per il collegamento diretto alle tensioni 230-400 Vac.

ALIMENTATORI SWITCHING :

Impiegati dove siano richieste tensioni molto stabili, caratteristica principale, la bassa dissipazione termica, che li rende indispensabili qualora siano richieste potenze elevate disponendo di piccoli spazi e richiedendo basse dissipazioni termiche.

ALIMENTATORI SWITCHING DA RETE :

Collegabili direttamente alla rete con disponibilità di tensione in ingresso di 110-230 Vac. Questi alimentatori in particolare sono tutti provvisti di isolamento galvanico tra ingresso e uscita e filtro in ingresso norme Vde.

NON STABILIZED POWER SUPPLIES :

These are economical, non stabilized, single phase power supplies, used in situations which do not require voltages which are very stable.

LINEAR POWER SUPPLIES :

Used in situations which require very stable voltages. Some models are provided with a transformer for direct connection to voltages of 230-400 Vac.

SWITCHING POWER SUPPLIES :

Used in situations which require stable voltages. Principal characteristic is the low thermal dissipation, which makes them indispensable in situations which require elevated power in small spaces, therefore requiring low thermal dissipation.

MAINS SWITCHING POWER SUPPLIES :

Can be connected directly to the mains and are available with input voltage of 110-230 Vac. These power supplies are all provided with galvanic insulation between the input and output and input filter in conformity with the Vde standards.

NORME CE DI RIFERIMENTO : EC REFERENCE STANDARDS :

EN 60146-1-1
EN 60146-1-3
CEI 22-3; CEI 22-4; CEI 22-5
EN 60555-2
EN 55014 (*linear power supplies*)
EN 55011 (*switching power supplies*)

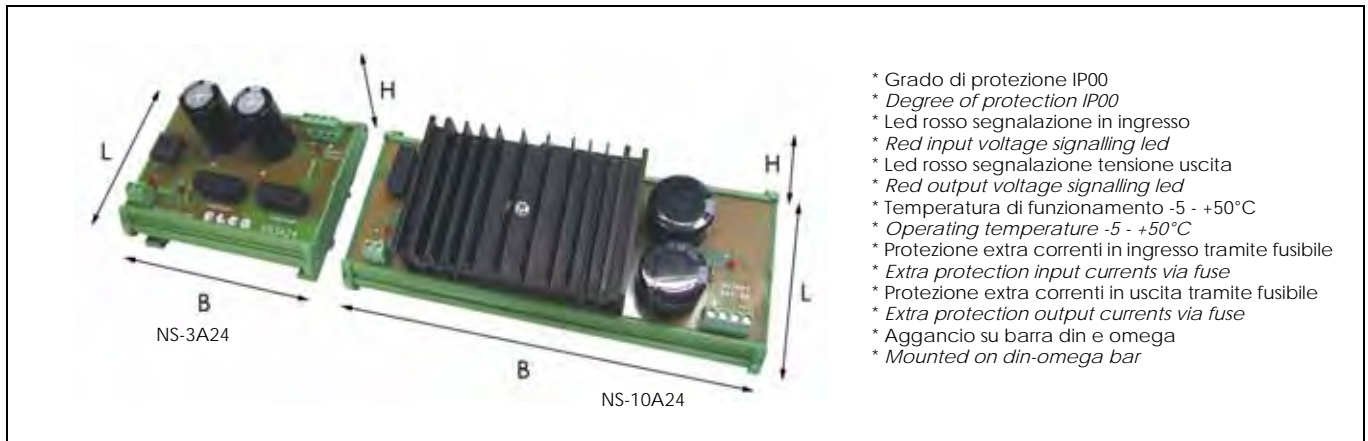


ALIMENTATORI NON STABILIZZATI NON STABILIZED POWER SUPPLIES



ALIMENTATORI NON STABILIZZATI SERIE NS	pag. 3
NS SERIES NON STABILIZED POWER SUPPLIES	pag. 3

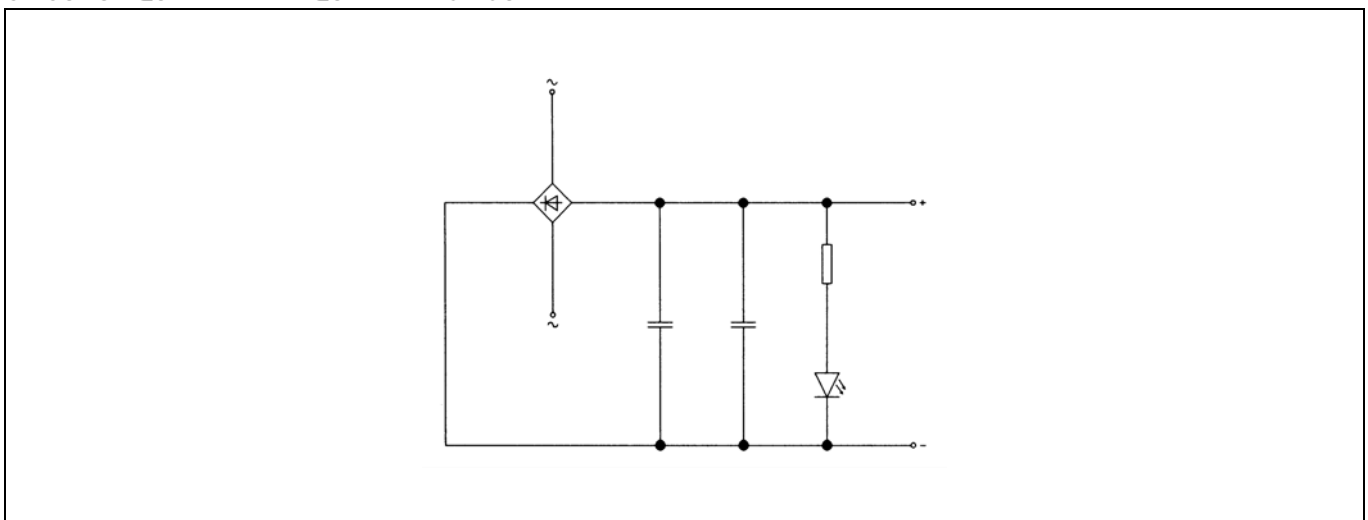
ALIMENTATORI NON STABILIZZATI SERIE NS NS SERIES NON STABILIZED POWER SUPPLIES



Rev. 09-2013

CARATTERISTICHE TECNICHE TECHNICAL FEATURES		NS-3A24	NS-10A24
INGRESSO INPUT	TENSIONE NOMINALE RATED VOLTAGE	18 Vac	
	FREQUENZA FREQUENCY	50÷60 Hz	
	POTENZA INGRESSO INPUT POWER	120 W	400 W
USCITA OUTPUT	POTENZA USCITA OUTPUT POWER	72 W	240 W
	TENSIONE NOMINALE RATED VOLTAGE	24 Vdc	
	REGOLAZIONE TENSIONE VOLTAGE ADJUSTMENT	_____	_____
	ONDULAZIONE RESIDUA RESIDUAL RIPPLE	500 mV	
	CORRENTE NOMINALE RATED CORRENT	3 A	10 A
	RENDIMENTO EFFICIENCY	60%	
DIMENSIONI IN mm (BXHXL) DIMENSIONS IN mm (BXHXL)		113X52X92	203X65X92

CIRCUITO EQUIVALENTE - EQUIVALENT CIRCUIT



ALIMENTATORI STABILIZZATI LINEARI LINEAR POWER SUPPLIES

Rev. 09-2013



ALIMENTATORI STABILIZZATI LINEARI CON TRASFORMATORE pag. 5
LINEAR POWER SUPPLIES WITH TRANSFORMER pag. 5



ALIMENTATORI STABILIZZATI LINEARI SERIE AL-1A pag. 6
AL-1A SERIES LINEAR POWER SUPPLIES pag. 6



ALIMENTATORI STABILIZZATI LINEARI SERIE AL-3A pag. 7
AL-3A SERIES LINEAR POWER SUPPLIES pag. 7

ALIMENTATORI STABILIZZATI LINEARI CON TRASFORMATORE LINEAR POWER SUPPLIES WITH TRANSFORMER

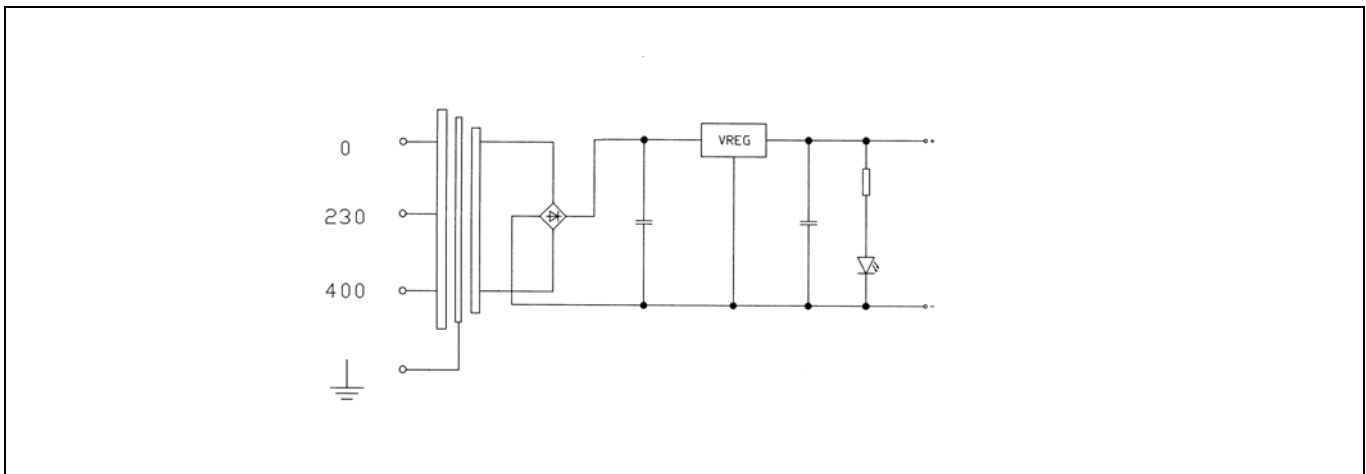
AL-1A12-240
AL-0,5A24-240



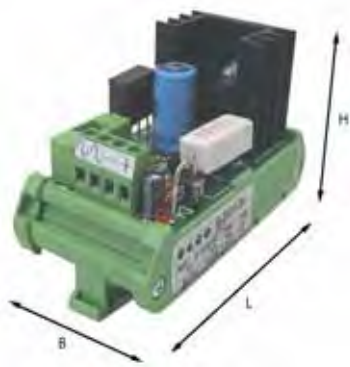
- * Grado di protezione IP00
- * Degree of protection IP00
- * Protezione elettronica di c.c. in uscita
- * Electronic protection output short-circuit
- * Temperatura di funzionamento -5 +50°C
- * Operating temperature -5 +50°C
- * Led tensione uscita
- * Output voltage led
- * Fusibile in ingresso
- * Input fuse

CARATTERISTICHE TECNICHE TECHNICAL FEATURES		AL-1A12-240	AL-0,5A24-240
INGRESSO INPUT	TENSIONE NOMINALE RATED VOLTAGE	230 VAC	230 VAC
	FREQUENZA FREQUENCY	50-60Hz	50-60Hz
USCITA OUTPUT	POTENZA USCITA OUTPUT POWER	12W	12W
	TENSIONE USCITA RATED VOLTAGE	12VDC	24VDC
	ONDULAZIONE RESIDUA RESIDUAL RIPPLE	~ 1V	~ 1V
	CORRENTE NOMINALE RATED CURRENT	1A	0,5A
	RENDIMENTO EFFICIENCY	62%	62%
DIMENSIONI IN mm (BXHXL) DIMENSIONS IN mm (BXHXL)		55x72X92	55x72X92

CIRCUITO EQUIVALENTE - EQUIVALENT CIRCUIT



ALIMENTATORI STABILIZZATI LINEARI SERIE AL-1A AL-1A SERIES LINEAR POWER SUPPLIES



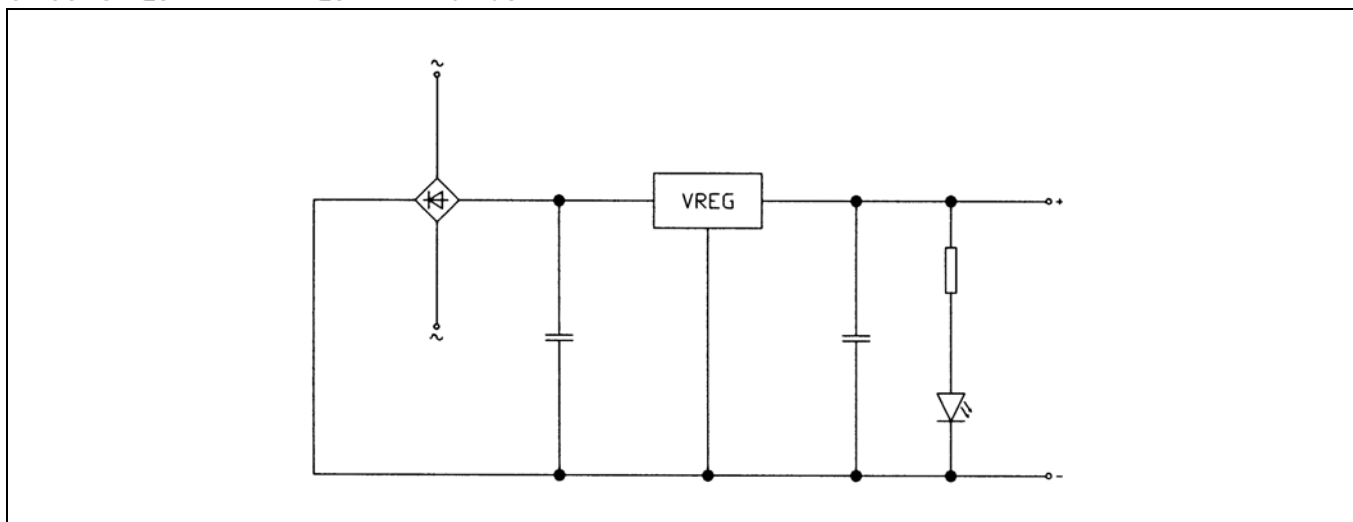
AL-1A12
AL-1A24

- * Aggancio per montaggio su barra din
- * Drawbar for mounting on din bar
- * Grado di protezione IP00
- * Degree of protection IP00
- * Protezione elettronica di c.c. in uscita
- * Electronic protection output short-circuit
- * Temperatura di funzionamento -5 +50°C
- * Operating temperature -5 +50°C
- * Led rosso tensione uscita
- * Output voltage red led
- * Fusibile rapido in ingresso
- * Input fast-blow fuse

Rev. 09-2013

CARATTERISTICHE TECNICHE TECHNICAL FEATURES		AL-1A12	AL-1A24
INGRESSO INPUT	TENSIONE NOMINALE RATED VOLTAGE	22-28 VAC	22-28 VAC
	FREQUENZA FREQUENCY	50-60Hz	50-60Hz
	POTENZA INGRESSO INPUT POWER	20W	40W
USCITA OUTPUT	POTENZA USCITA OUTPUT POWER	12W	24W
	TENSIONE USCITA RATED VOLTAGE	12VDC +/-10%	24VDC +/-10%
	ONDULAZIONE RESIDUA RESIDUAL RIPPLE	5mVpp	5mVpp
	CORRENTE NOMINALE RATED CORRENT	1A	1A
	RENDIMENTO EFFICIENCY	62%	62%
DIMENSIONI IN mm (BXHXL) DIMENSIONS IN mm (BXHXL)		45X65X92	

CIRCUITO EQUIVALENTE - EQUIVALENT CIRCUIT



ALIMENTATORI STABILIZZATI LINEARI SERIE AL-3A AL-3A SERIES LINEAR POWER SUPPLIES

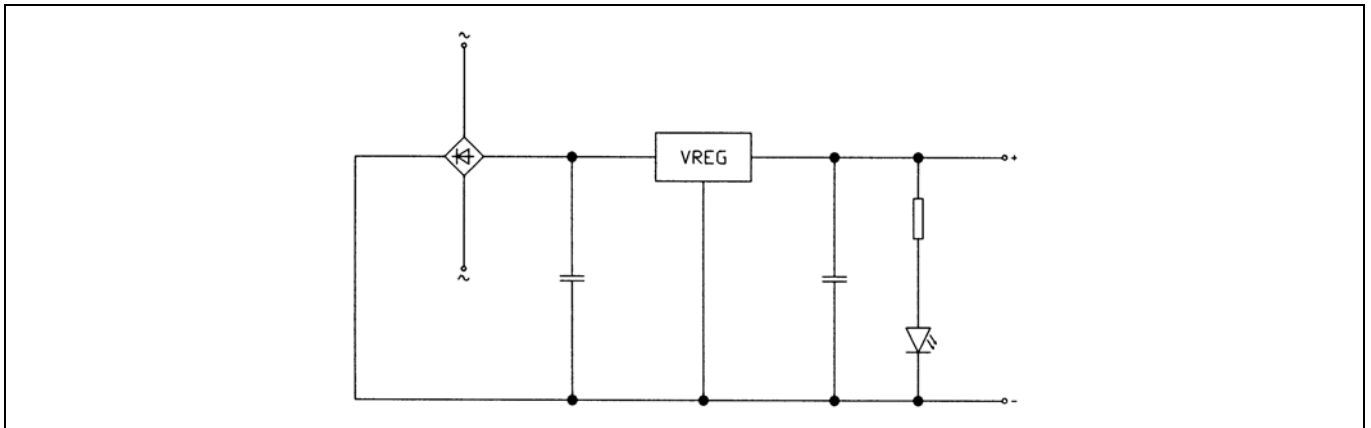


AL-3A24B

- * Aggancio per montaggio su barra din
- * Drawbar for mounting on din bar
- * Grado di protezione IP00
- * Degree of protection IP00
- * Protezione elettronica di c.c. in uscita
- * Electronic protection output short-circuit
- * Temperatura di funzionamento -5 +50°C
- * Operating temperature -5 +50°C
- * Led rosso tensione uscita
- * Output voltage red led
- * Fusibile rapido in ingresso
- * Input fast-blow fuse

CARATTERISTICHE TECNICHE TECHNICAL FEATURES		AL-3A24B
INGRESSO INPUT	TENSIONE NOMINALE RATED VOLTAGE	24-30 VAC
	FREQUENZA FREQUENCY	50-60Hz
	POTENZA INGRESSO INPUT POWER	120W
USCITA OUTPUT	POTENZA USCITA OUTPUT POWER	72W
	TENSIONE USCITA RATED VOLTAGE	24VDC +/-10%
	ONDULAZIONE RESIDUA RESIDUAL RIPPLE	5mVpp
	CORRENTE NOMINALE RATED CORRENT	3A
	RENDIMENTO EFFICIENCY	62%
DIMENSIONI IN mm (BXHXL) DIMENSIONS IN mm (BXHXL)		75X89X89

CIRCUITO EQUIVALENTE - EQUIVALENT CIRCUIT





ALIMENTATORI STABILIZZATI SWITCHING SWITCHING POWER SUPPLIES



ALIMENTATORI STABILIZZATI SWITCHING SERIE SW-5A.....	pag. 9
SW-5A SERIES SWITCHING POWER SUPPLIES	pag. 9

Rev. 03-2018

ALIMENTATORI STABILIZZATI SWITCHING SERIE SW-5A SW-5A SERIES SWITCHING POWER SUPPLIES



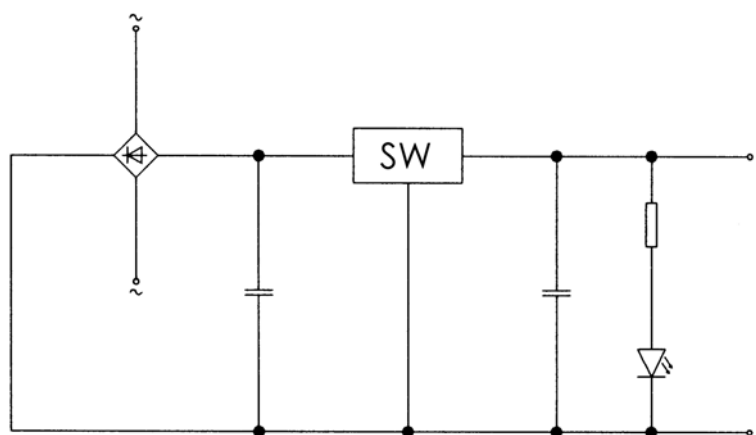
SW-5A24B

- * Fusibile rapido in uscita
- * Output fast-blow fuse
- * Aggancio per montaggio su barra DIN
- * Drawbar for mounting on DIN bar
- * Grado di protezione IP00
- * Degree of protection IP00
- * Protezione elettronica di c.c. in uscita
- * Electronic protection output short-circuit
- * Temperatura di funzionamento -5 +50°C
- * Operating temperature -5 +50°C
- * Led rosso tensione uscita
- * Output voltage red led

Rev. 03-2018

CARATTERISTICHE TECNICHE TECHNICAL FEATURES		SW-5A24B
INGRESSO INPUT	TENSIONE NOMINALE RATED VOLTAGE	24-28 VAC
	FREQUENZA FREQUENCY	50-60Hz
	POTENZA INGRESSO INPUT POWER	150W
USCITA OUTPUT	POTENZA USCITA OUTPUT POWER	120W
	TENSIONE USCITA RATED VOLTAGE	12-30 VDC
	ONDULAZIONE RESIDUA RESIDUAL RIPPLE	60mVpp
	CORRENTE NOMINALE RATED CORRENT	5A
	RENDIMENTO EFFICIENCY	80%
DIMENSIONI IN mm (B x H x L) DIMENSIONS IN mm (B x H x L)		135X83X92

CIRCUITO EQUIVALENTE - EQUIVALENT CIRCUIT



ALIMENTATORI STABILIZZATI SWITCHING DA RETE MAINS SWITCHING POWER SUPPLIES



ALIMENTATORI SWITCHING DA RETE SERIE SW150 (12,5 A -12 VDC E 6,5A - 24 VDC) pag. 11
SW150 SERIES MAINS SWITCHING POWER SUPPLIES (12,5 A -12 VDC AND 6,5A - 24 VDC) pag. 11



ALIMENTATORI SWITCHING DA RETE SERIE EDR 30-50-70 pag. 12
EDR 30-50-70 SERIES MAINS SWITCHING POWER SUPPLIES..... pag. 12



ALIMENTATORI SWITCHING DA RETE SERIE EDR 120-180-240 pag. 15
EDR 120-180-240 SERIES MAINS SWITCHING POWER SUPPLIES..... pag. 15



ALIMENTATORI SWITCHING DA RETE SERIE DRP-480S..... pag. 18
DRP-480S SERIES MAINS SWITCHING POWER SUPPLIES..... pag. 18



ALIMENTATORI SWITCHING TRIFASI DA RETE SERIE DRT-240 / DRT-480 / DRT-960 pag. 20
DRT-240 / DRT-480 / DRT-960 SERIES THREE PHASE MAINS SWITCHING POWER SUPPLIES ... pag. 20

ALIMENTATORI SWITCHING DA RETE SERIE SW150 (12,5 A -12 VDC E 6,5A - 24 VDC) SW150 SERIES MAINS SWITCHING POWER SUPPLIES (12,5 A -12 VDC AND 6,5A - 24 VDC)



- * Tensione ingresso selezionabile by switch
- * AC input range selectable by switch
- * Protezioni : Corto circuito / Sovraccarico / Sovratensione
- * Protections : Short circuit / Over load / Over voltage
- * Certificazione CE
- * CE certification
- * Led tensione uscita
- * Output voltage led

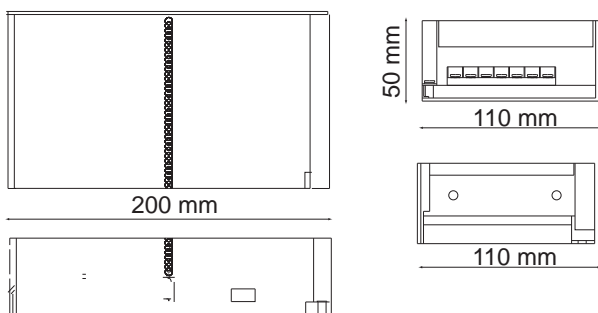
Rev. 09-2013

CARATTERISTICHE TECNICHE TECHNICAL FEATURES		MODELLI / MODELS	
		SW150-12,5A12-115/230	SW150-6,5A24-115/230
INGRESSO INPUT	Range tensione ingresso Input voltage Range	85-132VAC / 170-264VAC by switch	
	Range frequenza Frequency range	47-63Hz	
	Corrente ingresso (AC) Input current (AC)	~3,5A / 115VAC ~2A / 230VAC	~3,5A / 115VAC ~2A / 230VAC
USCITA OUTPUT	Tensione uscita Output voltage	12VDC	24VDC
	Corrente uscita Output current	12,5	6,5
	Range corrente uscita Output current range	0- 12,5A	0-~6,5A
	Ripple	120mVp-p	150mVp-p
	Regolazione volt uscita Voltage ADJ range	+/-10%	+/-10%
	Potenza uscita Rated power	150W	150W
PROTEZIONI PROTECTION	Rendimento Efficiency	82%	85%
	Sovraccarico Over load	110-130% Potenza nominale uscita / 110-130% Rated output power	
DATI TERMICI THERMAL DATA	Sovratensione Over voltage	14-21V	27,5-36V
	Temp. lavoro Working temperature	-10 ~ +50°C	-10 ~ +50°C
	Temp. Stoccaggio Storage Temperature	-20 ~ +85°C	-20 ~ +85°C
	Umidità working umidity	20-93% RH	20-93% RH

Modelli con uscita a 12VDC disponibili solo su richiesta
12VDC output models available only on customer's request

CERTIFICAZIONE CE / CE CERTIFICATION

Dimensioni (mm) - Dimension (mm)



ALIMENTATORI SWITCHING DA RETE SERIE EDR 30-50-70
EDR 30-50-70 SERIES MAINS SWITCHING POWER SUPPLIES


- * Ingresso universale (90...264VAC / 125...370VDC)
- * Potenza uscita : 31,2W-52,8W-70W
- * Protezione da corto circuito, sovratensione e sovraccarico
- * LED verde tensione uscita (DC OK)
- * LED rosso tensione uscita bassa (DC LOW)
- * Montaggio su guida DIN
- * Dimensione compatte

- * Universal input range (90...264VAC / 125...370VDC)
- * Output power : 31,2W-52,8W-70W
- * Short circuit , over voltage and over load protection
- * Green LED DC output voltage (DC OK)
- * Red LED DC low output voltage(DC LOW)
- * DIN rail mounting
- * Compact Size

Rev. 09-2013

DATI TECNICI - TECHNICAL DATA

INGRESSO / INPUT	EDR 30-24	EDR 50-24	EDR 70-24
Range tensione ingresso <i>Voltage Range</i>	100-240VAC(90-264VAC) - 127-370VDC		
Range Frequenza <i>Frequency range</i>	47....63Hz		
Corrente RMS ingresso <i>Input RMS current</i>	0,9A/110VAC - 0,6A/220VAC	1A/110VAC - 0,6A/220VAC	1,5A/110VAC - 1A/220VAC
Corrente di spunto (Nota 1) <i>Inrush current (Note 1)</i>	20A/110V - 40A/220V	20A/110V - 40A/220V	20A/110V - 40A/220V
USCITA / OUTPUT			
Tensione Uscita DC <i>DC Output Voltage</i>	24VDC		
Regolazione volt uscita a carico <i>Adjustment voltage range at full load</i>	21,6VDC...24,24VDC	22,5VDC...28,5VDC	22,5VDC...28,5VDC
Range corrente <i>Current Range</i>	1,3A	2,2A	3,0A
Potenza uscita <i>Power Rating</i>	31,2W	52,8W	72W
Ritardo start-up(Vin= 100VAC - Iout=100%) <i>Start-up delay (Vin= 100VAC - Iout=100%)</i>	100ms	560ms	560ms
Regolazione di linea <i>Line Regulation</i>	120mV	120mV	120mV
Regolazione del carico <i>Load Regulation</i>	240mV	240mV	240mV
Ripple e rumore - 20Mhz <i>Ripple & Noise 20MHz bandwidth</i>	150mVpp	100mVpp	100mVpp
CARATTERISTICHE GENERALI / GENERAL FEATURES			
Rendimento <i>Efficiency</i>	84%	86% / 110V - 88% / 220V	86% / 110V - 88% / 220V
Protezione da sovraccarico (Nota 2) <i>Over Load protection (Note 2)</i>	+110% della potenza nominale di uscita +110% rated output power		
Protezione sovratensione <i>Over Voltage protection</i>	Vout>28V	Vout>30V	Vout>30V
Temperatura di lavoro (Nota 3) <i>Working Temperature (Note 3)</i>	-25°C.....+50°C	-25°C.....+50°C	-25°C.....+50°C
Temperatura di stoccaggio <i>Storage Temperature</i>	-40°C.....+85°C	-40°C.....+85°C	-40°C.....+85°C
Umidità ambiente di lavoro <i>Working Humidity</i>	20%.....90% (Senza condensa / Non condensing)		
Grado di protezione <i>Protection Class</i>	IP20		
Connessioni <i>Connections</i>	Morsetto a vite 2,5mm ² / 2,5mm ² screw terminal block		
Peso approssimativo <i>Approx. weight</i>	250gr	570gr	650gr
Montaggio <i>Mounting</i>	Guida Omega Din / Din Omega Rail		

CARATTERISTICHE GENERALI / GENERAL FEATURES	
EMC e Sicurezza <i>EMC & Safety</i>	
Norme Di sicurezza standard <i>Safety standard</i>	EN60950-1:2006 + A12:2011
Compatibilità elettromagnetica <i>EMC</i>	EN55022, EN61000-3-2, EN61000-3-3, EN61000-4-2, EN61000-4-3 EN61000-4-4, EN61000-4-5, EN61000-4-6, EN61000-4-11,
Isolamento ingresso uscita <i>Input-output isolation</i>	3000V AC (1 min.)
Isolamento ingresso/ PE <i>Input/ground isolation</i>	2000V AC (1 min.)
Isolamento Uscita/ PE <i>Output/ground isolation</i>	500V AC (1 min.)

Nota 1 : Ta=25°C - Iout=100% Start a freddo

Nota 2 : l'alimentatore si ripristinerà automaticamente dopo che la condizione di guasto verrà rimossa.

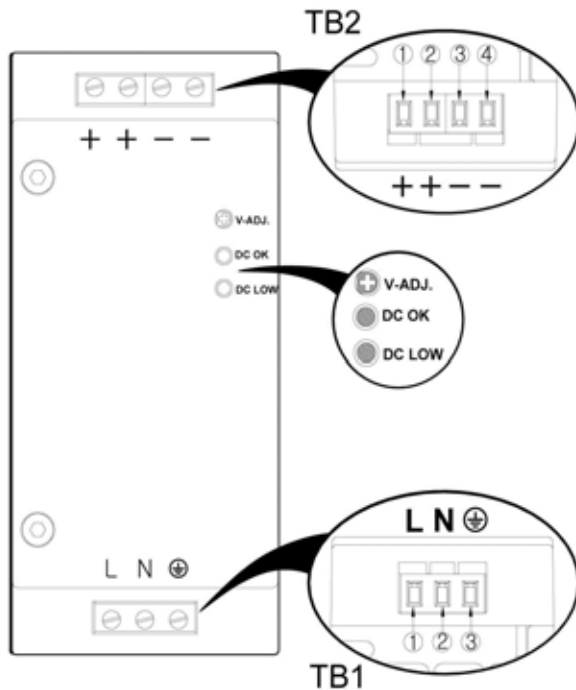
Nota 3 : oltre i 50°C controllare curva derating

Note 1 : Ta=25°C - Iout=100% at Cold start

Note 2 : the power supply recovers automatically after fault condition is removed

Note 3 : above 50 ° C, see derating curve

DESCRIZIONE - DESCRIPTION



TB1 : DESIGNAZIONE TERMINALI INGRESSO INPUT TERMINAL ASSIGNMENT

Marking	No.	DESIGNAZIONE / ASSIGNMENT
L	①	AC (L) TERMINALI INGRESSO / INPUT TERMINALS
N	②	AC (N) TERMINALI INGRESSO / INPUT TERMINALS
⊕	③	AC TERMINALE DI TERRA / GROUNDING TERMINAL

TB2 : DESIGNAZIONE TERMINALI USCITA OUTPUT TERMINAL ASSIGNMENT

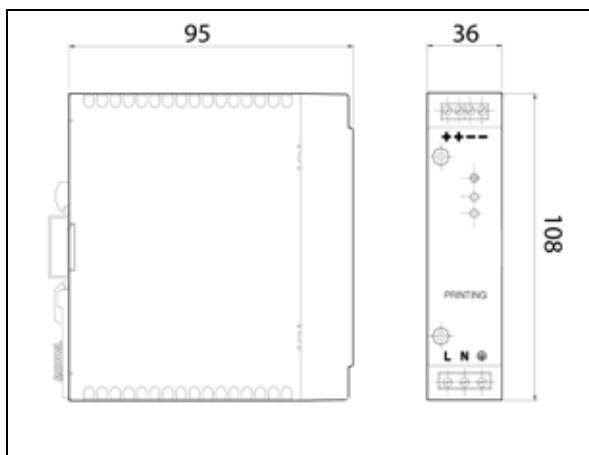
Marking	No.	DESIGNAZIONE / ASSIGNMENT
+	①	DC (+) TERMINALI USCITA OUTPUT TERMINALS
+	②	
-	③	DC (-) TERMINALI USCITA OUTPUT TERMINALS
-	④	

DESIGNAZIONE PANNELLO FRONTALE FRONT CONTROLS ASSIGNMENT

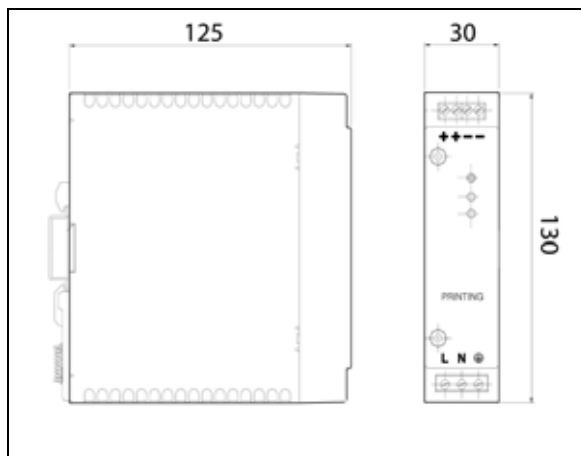
Marking	DESIGNAZIONE / ASSIGNMENT
V-ADJ.	TRIMMER DI REGOLAZIONE DELLA TENSIONE DI USCITA DC DC OUTPUT VOLTAGE ADJUSTMENT TRIMMER
DC OK	LED INDICAZIONE TENSIONE DI USCITA DC DC OUTPUT INDICATION LED (GREEN)
DC LOW	LED INDICAZIONE USCITA BASSA DC (ROSSO) DC OUTPUT LOW INDICATION LED (RED)

DIMENSIONI (mm) - DIMENSIONS (mm)

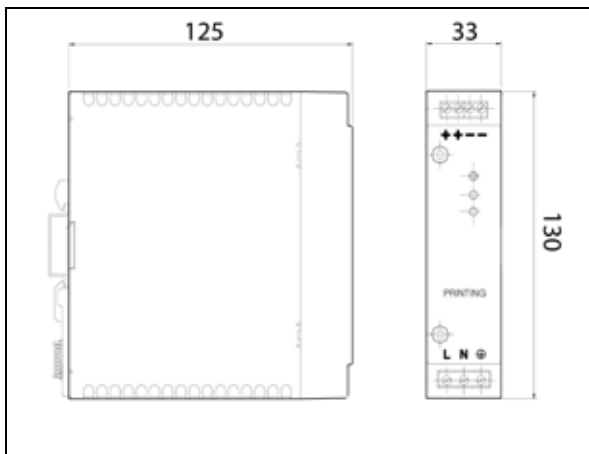
EDR 30



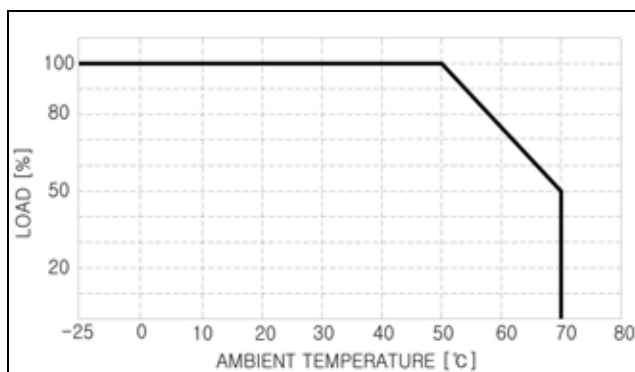
EDR 50




EDR 70




Curve di dearting - Derating curve



ALIMENTATORI SWITCHING DA RETE SERIE EDR 120-180-240 EDR 120-180-240 SERIES MAINS SWITCHING POWER SUPPLIES





- * Ingresso universale (90...264VAC / 125...370VDC)
- * Potenza uscita : 120W-180W-240W
- * Protezione da corto circuito, sovratensione e sovraccarico
- * LED verde tensione uscita (DC OK)
- * LED rosso tensione uscita bassa (DC LOW)
- * Montaggio su guida DIN
- * Dimensione compatte

- * Universal input range (90...264VAC / 125...370VDC)
- * Output power : 120W-180W-240W
- * Short circuit , over voltage and over load protection
- * Green LED DC output voltage (DC OK)
- * Red LED DC low output voltage(DC LOW)
- * DIN rail mounting
- * Compact Size

Rev. 06-2015

DATI TECNICI - TECHNICAL DATA			
INGRESSO / INPUT	EDR 120-24	EDR 180-24	EDR 240-24
Range tensione ingresso <i>Voltage Range</i>	100-240VAC(90-264VAC) - 127-370VDC		
Range Frequenza <i>Frequency range</i>	47...63Hz		
Corrente RMS ingresso <i>Input RMS current</i>	2,4A/110VAC - 1,4A/220VAC	2A/110VAC - 1A/220VAC	2,5A/110VAC - 1,25A/220VAC
Corrente di spunto (Nota 1) <i>Inrush current (Note 1)</i>	20A/110V - 40A/220V	50A/110V - 50A/220V	50A/110V - 50A/220V
USCITA / OUTPUT			
Tensione Uscita DC <i>DC Output Voltage</i>	24VDC		
Regolazione volt uscita a carico <i>Adjustment voltage range at full load</i>	22,5VDC...28,5VDC	22,5VDC...28,5VDC	22,5VDC...28,5VDC
Range corrente <i>Current Range</i>	5,0A	7,5A	10,0A
Potenza uscita <i>Power Rating</i>	120W	180W	240W
Ritardo start-up(Vin= 100VAC - Iout=100%) <i>Start-up delay (Vin= 100VAC - Iout=100%)</i>	560ms	3600ms	3600ms
Regolazione di linea <i>Line Regulation</i>	120mV	120mV	120mV
Regolazione del carico <i>Load Regulation</i>	240mV	240mV	240mV
Ripple e rumore - 20Mhz <i>Ripple & Noise 20MHz bandwidth</i>	100mVpp	100mVpp	100mVpp
CARATTERISTICHE GENERALI / GENERAL FEATURES			
Rendimento <i>Efficiency</i>	85% / 110V - 87% / 220V	88% / 110V - 90% / 220V	89% / 110V - 91% / 220V
Protezione da sovraccarico (Nota 2) <i>Over Load protection (Note 2)</i>	+110% della potenza nominale di uscita <i>+110% rated output power</i>		
Protezione sovratensione <i>Over Voltage protection</i>	Vout>30V	Vout>30V	Vout>30V
Temperatura di lavoro (Nota 3) <i>Working Temperature (Note 3)</i>	-25°C.....+50°C	-25°C.....+50°C	-25°C.....+50°C
Temperatura di stoccaggio <i>Storage Temperature</i>	-40°C.....+85°C	-40°C.....+85°C	-40°C.....+85°C
Umidità ambiente di lavoro <i>Working Humidity</i>	20%.....90% (Senza condensa / Non condensing)		
Grado di protezione <i>Protection Class</i>	IP20		
Connessioni <i>Connections</i>	Morsetto a vite 2,5mm2 / 2,5mm2 screw terminal block		
Peso approssimativo <i>Approx. weight</i>	800gr	1000gr	1200gr
Montaggio <i>Mounting</i>	Guida Omega Din / Din Omega Rail		

CARATTERISTICHE GENERALI / GENERAL FEATURES	
EMC e Sicurezza <i>EMC & Safety</i>	
Norme Di sicurezza standard <i>Safety standard</i>	EN60950-1:2006 + A12:2011
Compatibilità elettromagnetica <i>EMC</i>	EN55022, EN61000-3-2, EN61000-3-3, EN61000-4-2, EN61000-4-3 EN61000-4-4, EN61000-4-5, EN61000-4-6, EN61000-4-11,
Isolamento ingresso uscita <i>Input-output isolation</i>	3000V AC (1 min.)
Isolamento ingresso/ PE <i>Input/ground isolation</i>	2000V AC (1 min.)
Isolamento Uscita/ PE <i>Output/ground isolation</i>	500V AC (1 min.)

Nota 1 : Ta=25°C - Iout=100% Start a freddo

Nota 2 : l'alimentatore si ripristinerà automaticamente dopo che la condizione di guasto verrà rimossa.

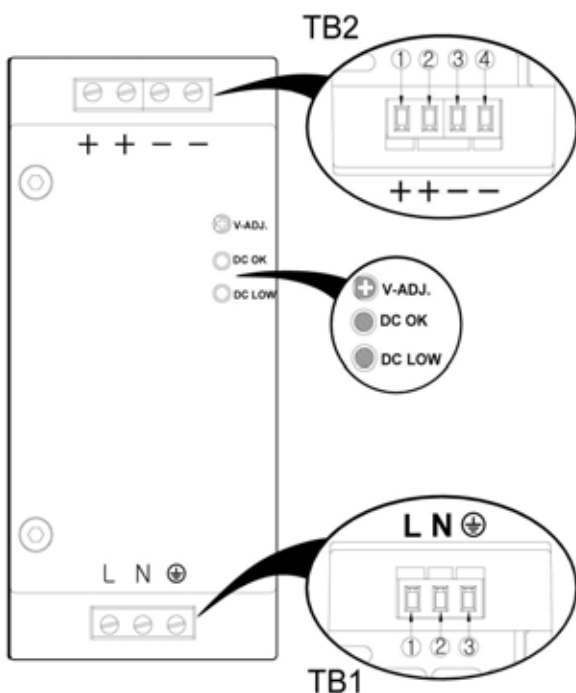
Nota 3 : oltre i 50°C controllare curva derating

Note 1 : Ta=25°C - Iout=100% at Cold start

Note 2 : the power supply recovers automatically after fault condition is removed

Note 3 : above 50 ° C, see derating curve

DESCRIZIONE - DESCRIPTION



TB1 : DESIGNAZIONE TERMINALI INGRESSO INPUT TERMINAL ASSIGNMENT

Marking	No.	DESIGNAZIONE / ASSIGNMENT
L	①	AC (L) TERMINALI INGRESSO / INPUT TERMINALS
N	②	AC (N) TERMINALI INGRESSO / INPUT TERMINALS
⊕	③	AC TERMINALE DI TERRA / GROUNDING TERMINAL

TB2 : DESIGNAZIONE TERMINALI USCITA OUTPUT TERMINAL ASSIGNMENT

Marking	No.	DESIGNAZIONE / ASSIGNMENT
+	①	DC (+) TERMINALI USCITA OUTPUT TERMINALS
+	②	
-	③	DC (-) TERMINALI USCITA OUTPUT TERMINALS
-	④	

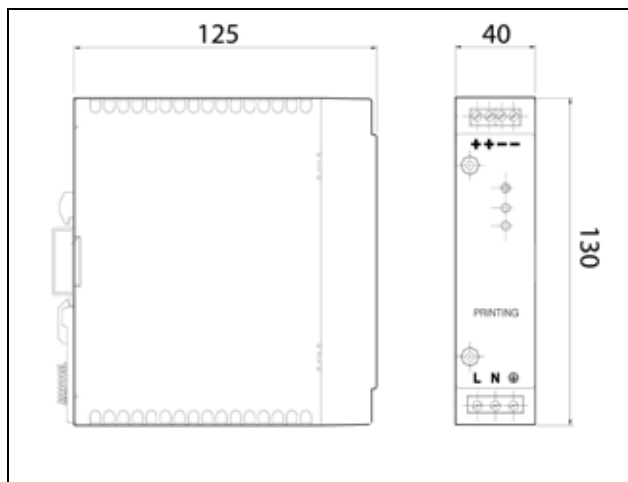
DESIGNAZIONE PANNELLO FRONTALE FRONT CONTROLS ASSIGNMENT

Marking	DESIGNAZIONE / ASSIGNMENT
V-ADJ.	TRIMMER DI REGOLAZIONE DELLA TENSIONE DI USCITA DC DC OUTPUT VOLTAGE ADJUSTMENT TRIMMER
DC OK	LED INDICAZIONE TENSIONE DI USCITA DC DC OUTPUT INDICATION LED (GREEN)
DC LOW	LED INDICAZIONE USCITA BASSA DC (ROSSO) DC OUTPUT LOW INDICATION LED (RED)

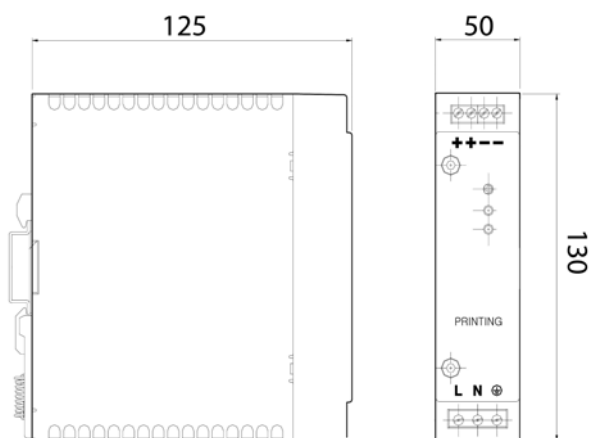


DIMENSIONI (mm) - DIMENSIONS (mm)

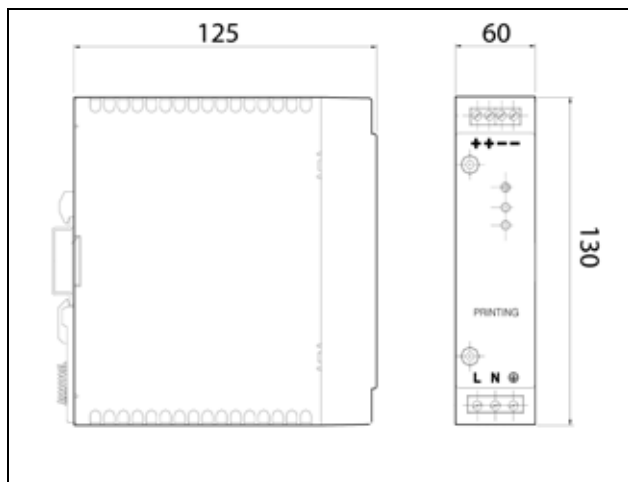
EDR 120



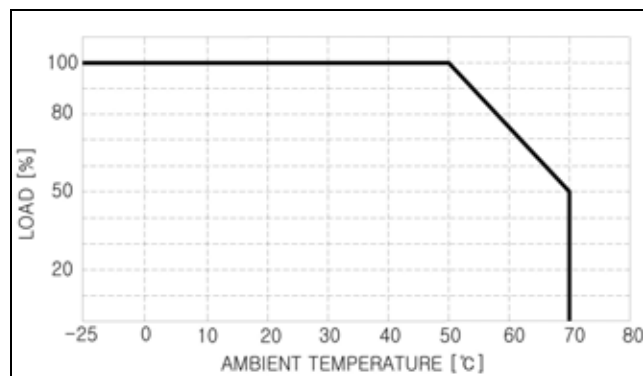
EDR 180



EDR 240



Curve di dearting - Derating curve



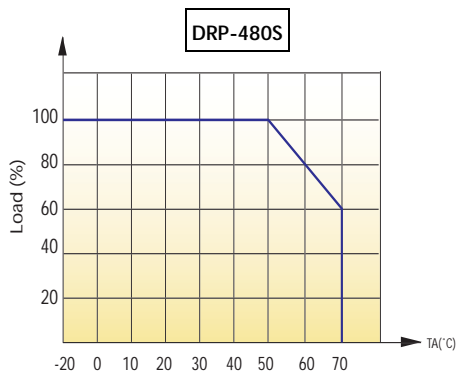
ALIMENTATORI SWITCHING DA RETE SERIE DRP-480S
DRP-480S SERIES MAINS SWITCHING POWER SUPPLIES


- * Tensione ingresso selezionabile by switch
- * AC input range selectable by switch
- * Protezioni : Corto circuito / Sovraccarico / Sovratensione / Sovratemperatura
- * Protections : Short circuit / Over load / Over voltage / Over temperature
- * Aggancio per montaggio su barra Din
- * Drawbar for mounting on Din bar
- * Certificazione CE ed UL 508
- * CE and UL 508 certification
- * Led tensione uscita
- * Output voltage led

Rev. 06-2015

CARATTERISTICHE TECNICHE TECHNICAL FEATURES		MODELLO / MODEL DRP-480S-24
INGRESSO INPUT	Range tensione ingresso Input voltage Range	90-132VAC/180-264VAC by switch 248-370VDC
	Range frequenza Frequency range	47-63Hz
	Corrente ingresso (AC) Input current (AC)	11A / 115VC 4A / 230VC
USCITA OUTPUT	Tensione uscita Output voltage	24VDC
	Corrente uscita Output current	20A
	Range corrente uscita Output current range	0-20A
	Ripple	120mVp-p
	Regolazione volt uscita Voltage ADJ range	24-28V
	Potenza uscita Rated power	480W
	Rendimento Efficiency	89%
PROTEZIONI PROTECTION	Sovraccarico Over load	105-150% Potenza nominale uscita / 105-150% Rated output power
	Sovratensione Over voltage	30-36V
	Sovratemperatura Over temperature	Tj100°C +/- 5% misurata su transistor di potenza Tj100°C +/- 5% Detected on heat sink of power transistor
DATI TERMICI THERMAL DATA	Temp. lavoro Working temperature	-20 ~ +70°C
	Temp. Stoccaggio Storage Temperature	-40 ~ +85°C
	Umidità working umidity	20-90% RH

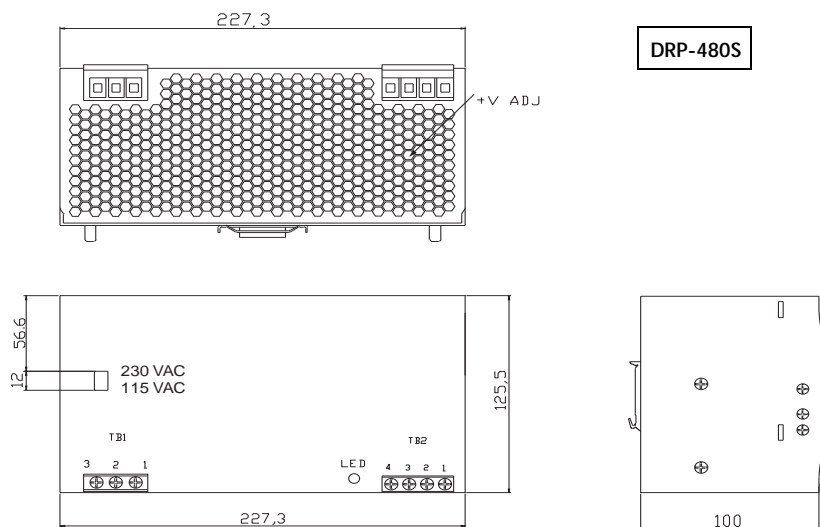
 CERTIFICAZIONE CE / CE CERTIFICATION
 CERTIFICAZIONE UL / UL CERTIFICATION : UL508

Curva di dearting - Derating curve


2 - ALIMENTATORI
2 - POWER SUPPLIES



Dimensioni (mm) - Dimension (mm)



DRP-480S

Terminal Pin. No Assignment (TB1)

Pin No.	Assignment
1	AC/L
2	AC/N
3	FG

Terminal Pin. No Assignment (TB2)

Pin No.	Assignment
1,2	DC OUTPUT+V
3,4	DC OUTPUT-V

ALIMENTATORI SWITCHING TRIFASI DA RETE SERIE DRT-240 / DRT-480 / DRT-960
DRT-240 / DRT-480 / DRT-960 SERIES THREE PHASE MAINS SWITCHING POWER SUPPLIES


- * Ingresso trifase 340-550VAC
- * Three phase AC 340-550V input
- * Protezioni : Corto circuito / Sovraccarico / Sovratensione / Sovratemperatura
- * Protections : Short circuit / Over load / Over voltage / Over temperature
- * Aggancio per montaggio su barra Din
- * Drawbar for mounting on Din bar
- * Certificazione CE ed UL 508
- * CE and UL 508 certification
- * Led tensione uscita
- * Output voltage led

Rev. 09-2013

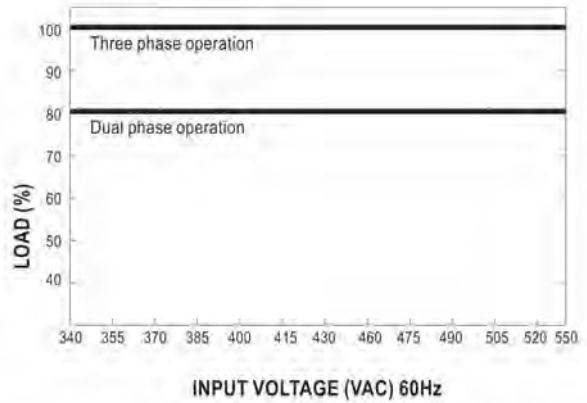
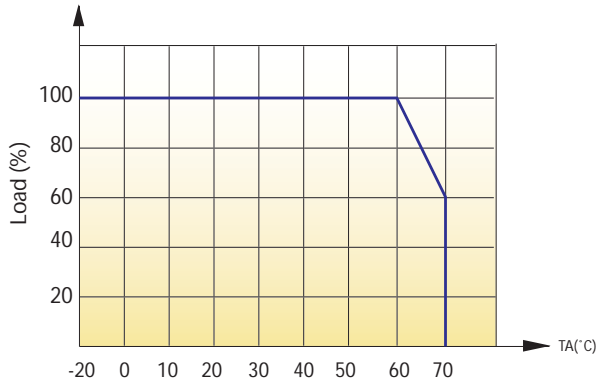
CARATTERISTICHE TECNICHE TECHNICAL FEATURES		MODELLI / MODELS		
		DRT-240-24	DRT-480-24	DRT-960-24
INGRESSO INPUT	Range tensione ingresso Input voltage Range	Three fase 340-550VAC 480-780VDC nota 1 / note 1		
	Range frequenza Frequency range	47-63Hz		
	Corrente ingresso (AC) Input current (AC)	0,95A / 400VAC 0,75A / 500VAC	1,7A / 400VAC 1,3A / 500VAC	2 A / 400VAC 1,6 A / 500VAC
USCITA OUTPUT	Tensione uscita Output voltage	24VDC	24VDC	24VDC
	Corrente uscita Output current	10A	20A	40A
	Range corrente uscita Output current range	0-10A	0-20A	0-40A
	Ripple	80mVp-p	80mVp-p	80mVp-p
	Regolazione volt uscita Voltage ADJ range	24-28V	24-28V	24-28V
	Potenza uscita Rated power	240W	480W	960W
	Rendimento Efficiency	89%	89%	91%
PROTEZIONI PROTECTION	Sovraccarico Over load	105-150% Potenza nominale uscita 105-150% Rated output power		105-125% Potenza nominale uscita 105-125% Rated output power
	Sovratensione Over voltage	30-36V	30-36V	30-36V
	Sovratemperatura Over temperature	Tj=100°C +/-5%° misurata su transistor di potenza Tj=100°C +/-5% Detected on heat sink of power transistor		
DATI TERMICI THERMAL DATA	Temp. lavoro Working temperature	-20 ~ +70°C	-20 ~ +70°C	-20 ~ +60°C
	Temp. Stoccaggio Storage Temperature	-40 ~ +85°C	-40 ~ +85°C	-40 ~ +85°C
	Umidità working umidity	20-90% RH	20-90% RH	20-90% RH

Nota 1: Il funzionamento a 2 Fasi (collegamento L1, L3, FG) è consentito con determinato declassamento del carico di uscita. Rif. Curve di derating.
 Note 1: 2 Phases operation (connecting L1, L3, FG) is allowed under certain derating to output load. Ref. Derating curve

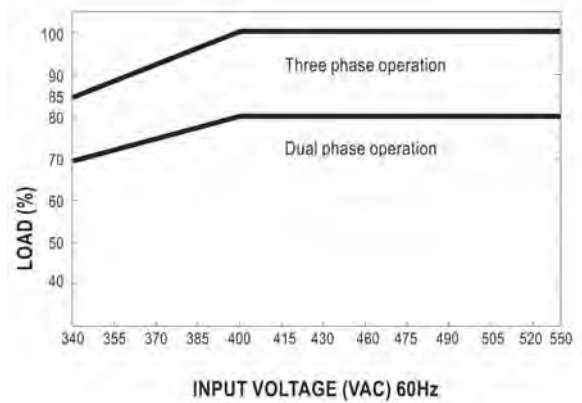
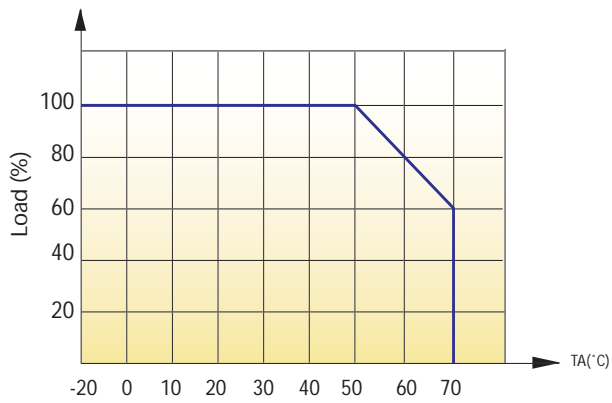
 CERTIFICAZIONE CE / CE CERTIFICATION
 CERTIFICAZIONE UL / UL CERTIFICATION : UL508

Curve di dearting - Derating curve

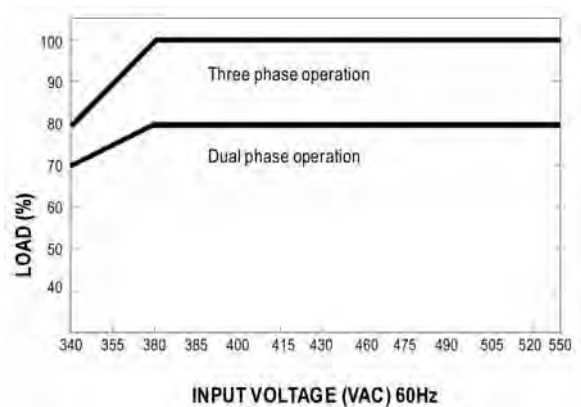
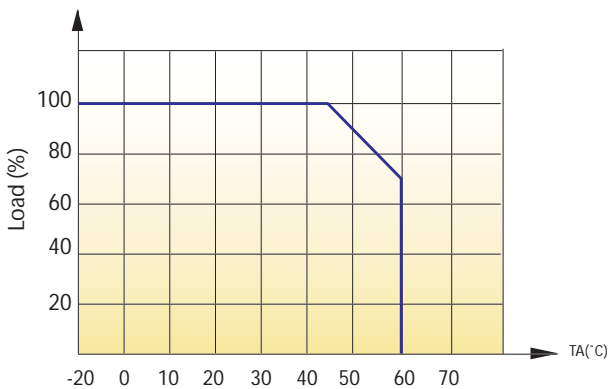
DRT-240



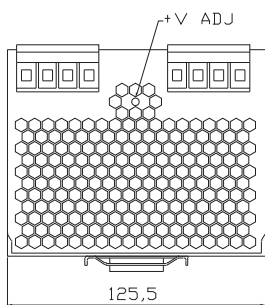
DRT-480



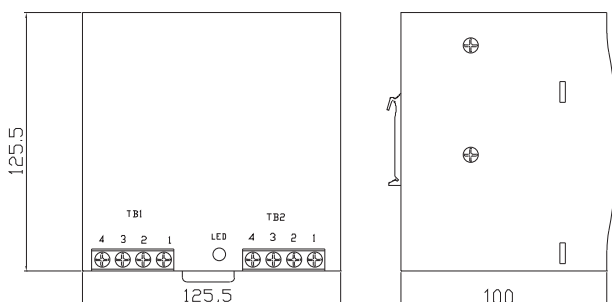
DRT-960



Dimensioni (mm) - Dimension (mm)



DRT-240



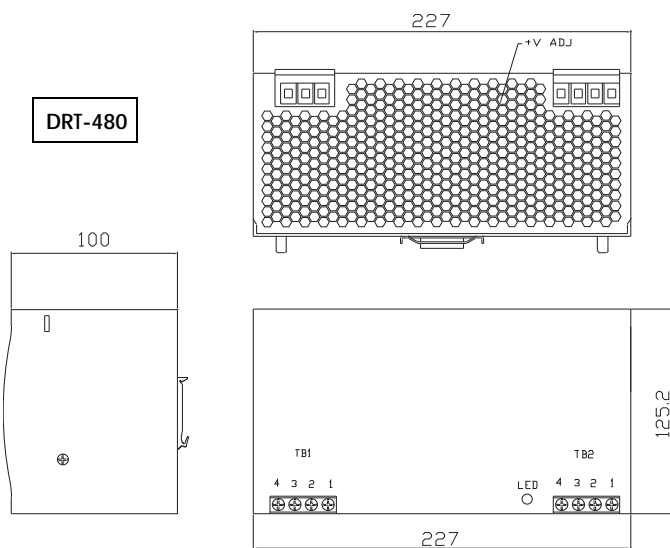
Terminal Pin. No Assignment (TB1)

Pin No.	Assignment
1	FG ⊕
2	AC/L3
3	AC/L2
4	AC/L1

Terminal Pin. No Assignment (TB2)

Pin No.	Assignment
1,2	DC OUTPUT+V
3,4	DC OUTPUT-V

DRT-480



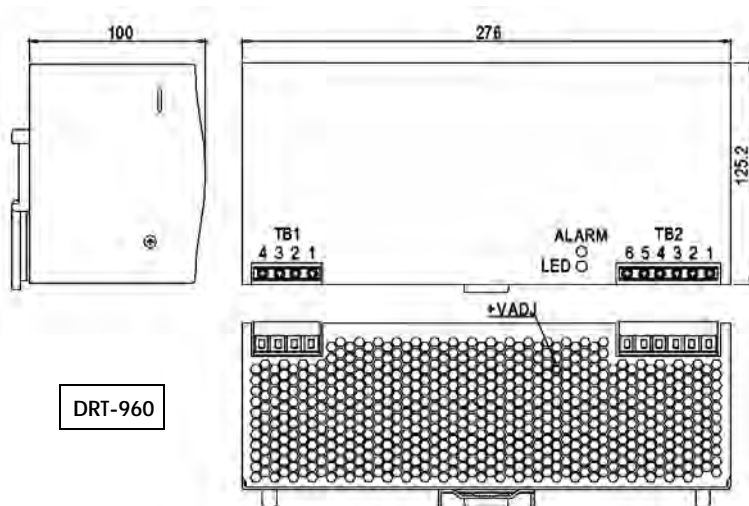
Terminal Pin. No Assignment (TB1)

Pin No.	Assignment
1	AC/L1
2	AC/L2
3	AC/L3
4	FG ⊕

Terminal Pin. No Assignment (TB2)

Pin No.	Assignment
1,2	DC OUTPUT+V
3,4	DC OUTPUT-V

DRT-960



Terminal Pin. No Assignment (TB1)

Pin No.	Assignment
1	AC/L1
2	AC/L2
3	AC/L3
4	FG ⊕

Terminal Pin. No Assignment (TB2)

Pin No.	Assignment
1,2,3	DC OUTPUT+V
4,5,6	DC OUTPUT-V

ALIMENTATORI E CARICABATTERIE SWITCHING MODULARI MODULAR SWITCHING POWER SUPPLY AND SWITCHING BATTERY CHARGER



ALIMENTATORE SWITCHING SERIE SWM.....pag. 24
SWM SERIES SWITCHING POWER SUPPLYpag. 24



ALIMENTATORI SWITCHING MODULARI DA RETE SERIE SWM-0,63 / SWM-1,25.....pag. 26
SWM-0,63 / SWM-1,25 SERIES MAINS MODULAR SWITCHING POWER SUPPLIESpag. 26



ALIMENTATORI SWITCHING MODULARI DA RETE SERIE SWM-2,5 / SWM-4.....pag. 28
SWM-2,5 / SWM-4 SERIES MAINS MODULAR SWITCHING POWER SUPPLIESpag. 28



CARICA BATTERIA SWITCHING SERIE CBMpag. 30
CBM SERIES SWITCHING BATTERY CHARGER.....pag. 30

ALIMENTATORE SWITCHING SERIE SWM
SWM SERIES SWITCHING POWER SUPPLY


- * Dimensioni compatte - 1 modulo (17,5mm)
- * Compact Size - 1 Module (17,5mm)
- * Montaggio su guida DIN
- * Din rail mounting
- * Connessioni a viti
- * Screw connectors
- * Uscita : 0,5A-5VDC o 0,5A-12VDC o 0,2A-24VDC
- * Output : 0,5A-5VDC or 0,5A-12VDC or 0,2A-24VDC
- * Ingresso : 230VAC
- * Input : 230VAC

DATI TECNICI - TECHNICAL DATA

INGRESSO / INPUT	UNIT	SWM-05A5-230	SWM-05A12-230	SWM-02A24-230
Ingresso Input	VAC	230	230	230
Range di frequenza Frequency range	Hz	47-63	47-63	47-63
Corrente di spunto alla tensione nominale VAC(1) In-rush current at rated VAC(1)	A	<30	<30	<30
Protezione di sovraccarico in ingresso Input overload protection	-	(internal)	(internal)	(internal)
Protezione overvoltage in ingresso (% della VAC max) Input overvoltage protection (% of VAC max)	%	110	110	110
USCITA / OUTPUT				
Volt uscita Output voltage	VDC	5+-2%	12+-2%	24+-2%
Massima corrente in uscita Max. continuous output current	A	0.5	0.5	0.2
Massima potenza in uscita Max. continuous output power	W	3	6.5	5
Ripple BW 20MHz al massimo carico Ripple BW 20MHz at max. load	mV	<150	<150	<150
Tempo mantenimento uscita alla tensione nominale e al massimo carico (2) Hold-up time at rated VAC and max load (2)	ms	>40	>40	>40
Tempo di accensione alla tensione nominale VAC (2) Rise time at rated VAC(2)	ms	5	5	5
Protezione minima overvoltage in uscita (% della Vout) Output overvoltage protection min. (% della Vout)	%	120	120	120
Protezione di sovraccarico in uscita (% del max. carico) (3) Output overload protection (% of max. load) (3)	%	110%with Hiccup	110%with Hiccup	110%with Hiccup
CARATTERISTICHE GENERALI / GENERAL FEATURES				
Efficienza alla tensione nominale Efficiency at rated VAC	%	75	75	75
Frequenza di commutazione Switching frequency	kHz	130	130	130
Range temperature ambiente Ambient temperature range	°C	-5/+50	-5/+50	-5/+50
De-rating 3.4 In % /°C (4) De-rating 3.4 In % /°C (4)	°C	>45	>45	>45
Temperatura di stoccaggio Storage temperature range	°C	-10/+80	-10/+80	-10/+80
Massima umidità relativa (Senza condensazione) Max. relative humidity (without condensation)	RH%	90	90	90
MTBF (MIL STD 217D at 35° C) MTBF (MIL STD 217D at 35° C)	hr	400000	400000	400000
Grado di protezione Protection degree	IP	20	20	20
Led ON ON display	-	Green LED	Green LED	Green LED
Peso Weight	g	60	60	60
Dimensioni Dimensions	mm	98x17.5x64	98x17.5x64	98x17.5x64
Montaggio Mounting	-	DIN rail 35mm EN50.022	DIN rail 35mm EN50.022	DIN rail 35mm EN50.022
Connessioni Connections	-	Screw terminals	Screw terminals	Screw terminals
Conformi alle normative EC EC reference standards	-	EN55011-A EN61000-4-2,3,4,5,6,11 EN60950 Class1 (LVD)		

DATI TECNICI - TECHNICAL DATA

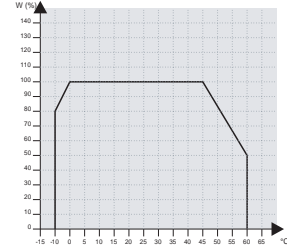
Conforme con
Conforming with

UL508C
CSA22.2

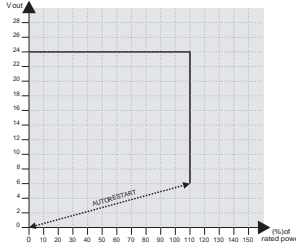
DATI TECNICI - TECHNICAL DATA

- (1) Osservare curva / See curva 3-4
- (2) Osservare curva / See curva 5
- (3) Osservare curva / See curva 2
- (4) Osservare curva / See curva 1

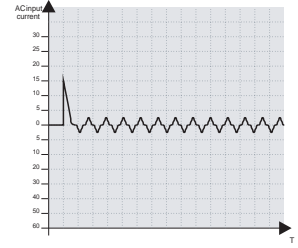
-DERATING (Curva1)



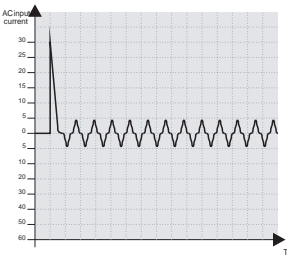
- OVER LOAD PROTECTION (Curva2)



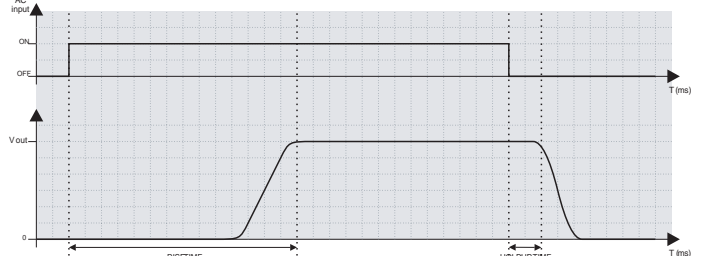
- IN-RUSH CURRENT 110VAC (Curva3)



- IN-RUSH CURRENT 230VAC (Curva4)



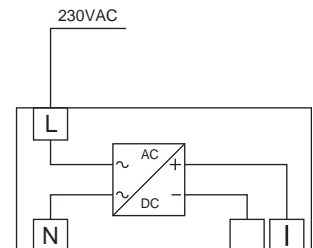
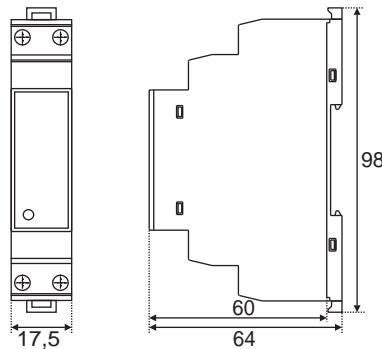
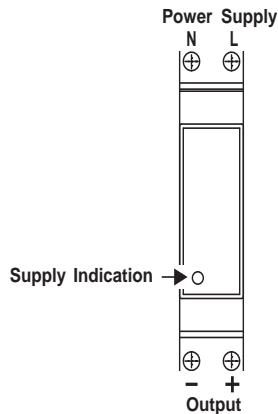
RISE TIME & HOLD-UP TIME 230VAC (Curva5)



DESCRIZIONE - DESCRIPTION

DIMENSIONI (mm) - DIMENSIONS (mm)

**SCHEMA COLLEGAMENTO
WIRING DIAGRAM**



ALIMENTATORI SWITCHING MODULARI DA RETE SERIE SWM-0,63 / SWM-1,25
SWM-0,63 / SWM-1,25 SERIES MAINS MODULAR SWITCHING POWER SUPPLIES


- * Ingresso univerversale (85...264VAC / 127...370VDC)
- * Potenza uscita : 15W
- * Uscita : 0,63A/24VDC o 1,25A/12VDC
- * Rendimento fino a 79%
- * Raffreddamento in aria libera
- * Protezione da corto circuito, sovratensione e sovraccarico
- * LED tensione uscita
- * Montaggio su guida DIN
- * Dimensione compatte - 2 moduli DIN

- * Universal input range (85...264VAC / 127...370VDC)
- * Output power : 15W
- * Output : 0,63A/24VDC or 1,25A/12VDC
- * Efficiency up to 79%
- * Cooling be free air convection
- * Short circuit , over voltage and over load protection
- * Output voltage LED
- * DIN rail mounting
- * Compact Size - 2 Din modules

DATI TECNICI - TECHNICAL DATA

INGRESSO / INPUT	SWM-1,25A12-230	SWM-0,63A24-230
Range tensione ingresso <i>Voltage Range</i>	85...264VAC / 127...370VDC (<105Vac/150Vdc, 85% del carico - <105Vac/150Vdc, 85% of the full load)	
Range Frequenza <i>Frequency range</i>	47...67Hz	
Corrente RMS ingresso <i>Input RMS current</i>	280mA / 115VAC - 167mA / 230VAC	
Corrente di spunto (Start a 25°C) <i>Inrush current (Cold start at 25°C)</i>	3,8A / 115VAC - 7,2A / 230VAC	
Assorbimento ingresso senza carico <i>No load input power</i>	<0,5W rms	
USCITA / OUTPUT		
Tensione Uscita DC <i>DC Output Voltage</i>	12VDC	24VDC
Regolazione volt uscita a carico <i>Adjustment voltage range at full load</i>	11VDC...13VDC	22VDC...26VDC
Range corrente <i>Current Range</i>	0...1,25A @ 50°C	0...0,63A @ 50°C
Potenza uscita <i>Power Rating</i>	15W	15W
Carico minimo <i>Minimum Load</i>	Non richiesto / <i>Not required</i>	
Ritardo start-up <i>Start-up delay</i>	1,5 sec <i>maximun</i>	
Regolazione di linea <i>Line Regulation</i>	+/-1%	
Regolazione del carico <i>Load Regulation</i>	+/-1%	
Ripple e rumore - 20Mhz <i>Ripple & Noise 20MHz bandwidth</i>	60mVpp	70mVpp
Collegamento parallelo di potenza <i>Parallel connection of power</i>	Possibile <i>Possible</i>	
Collegamento parallelo ridondante <i>Parallel connection redundant mode</i>	Possibile con diodo esterno di ORing <i>Possible with external ORing diode</i>	
CARATTERISTICHE GENERALI / GENERAL FEATURES		
Rendimento <i>Efficiency</i>	78%	79%
Protezione da sovraccarico <i>Over Load protection</i>	125%...150% della potenza nominale di uscita <i>125%...150% rated output power</i>	
Protezione da corto circuito <i>Short Circuit protection</i>	Ripristino Automatico (Nota 1) <i>Auto restart protection (Note 1)</i>	
Protezione sovratensione <i>Over Voltage protection</i>	Vout>18V Ripristino Automatico (Nota 1) / <i>Auto restart protection (Note 1)</i>	Vout>35V Ripristino Automatico (Nota 1) / <i>Auto restart protection (Note 1)</i>
Temperatura di lavoro <i>Working Temperature</i>	-10°C.....+50°C (Nota 2 / <i>Note 2</i>)	-10°C.....+50°C (Nota 3 / <i>Note 3</i>)
Umidità ambiente di lavoro <i>Working Humidity</i>	20%.....90% (Senza condensa / <i>Non condensing</i>)	

CARATTERISTICHE GENERALI / GENERAL FEATURES	
Raffreddamento <i>Cooling</i>	Raffreddamento in aria libera / <i>Cooling by free air convection</i>
Grado inquinamento ambientale <i>Pollution Degree Environment</i>	Livello 2 / <i>Level 2</i>
Grado di protezione <i>Protection Class</i>	IP20 (EN60529)
MTBF <i>MTBF</i>	271Khrs MIL-HDBK-217F (25°C)
Conessioni <i>Connections</i>	Morsetto a vite 2,5mm ² / <i>2,5mm² screw terminal block</i>
Peso approssimativo <i>Approx. weight</i>	100g
Contenitore <i>Housing</i>	Plastica autoestinguente UL94-V0 <i>Self extinguishing UL94-V0</i>
Montaggio <i>Mounting</i>	Guida Omega Din / <i>Din Omega Rail</i>
EMC e Sicurezza <i>EMC & Safety</i>	
Norme Di sicurezza standard <i>Safety standard</i>	EN60950-1, EN50178, EN61558-1
Compatibilità elettromagnetica <i>EMC</i>	EN61000-4-2, EN61000-4-3, EN61000-4-4, EN61000-4-5, EN61000-4-6 EN61000-6-2, EN61000-3-2, EN61000-6-4, EN55011-B
Isolamento ingresso uscita <i>Input- output isolation</i>	3750VAC
Isolamento ingresso/ PE <i>Input/ground isolation</i>	Classe 2 senza collegamento PE <i>Class 2 without PE connection</i>
Isolamento Uscita/ PE <i>Output/ground isolation</i>	Classe 2 senza collegamento PE <i>Class 2 without PE connection</i>

Nota 1: l'alimentatore si ripristinerà automaticamente dopo che la condizione di guasto verrà rimossa.

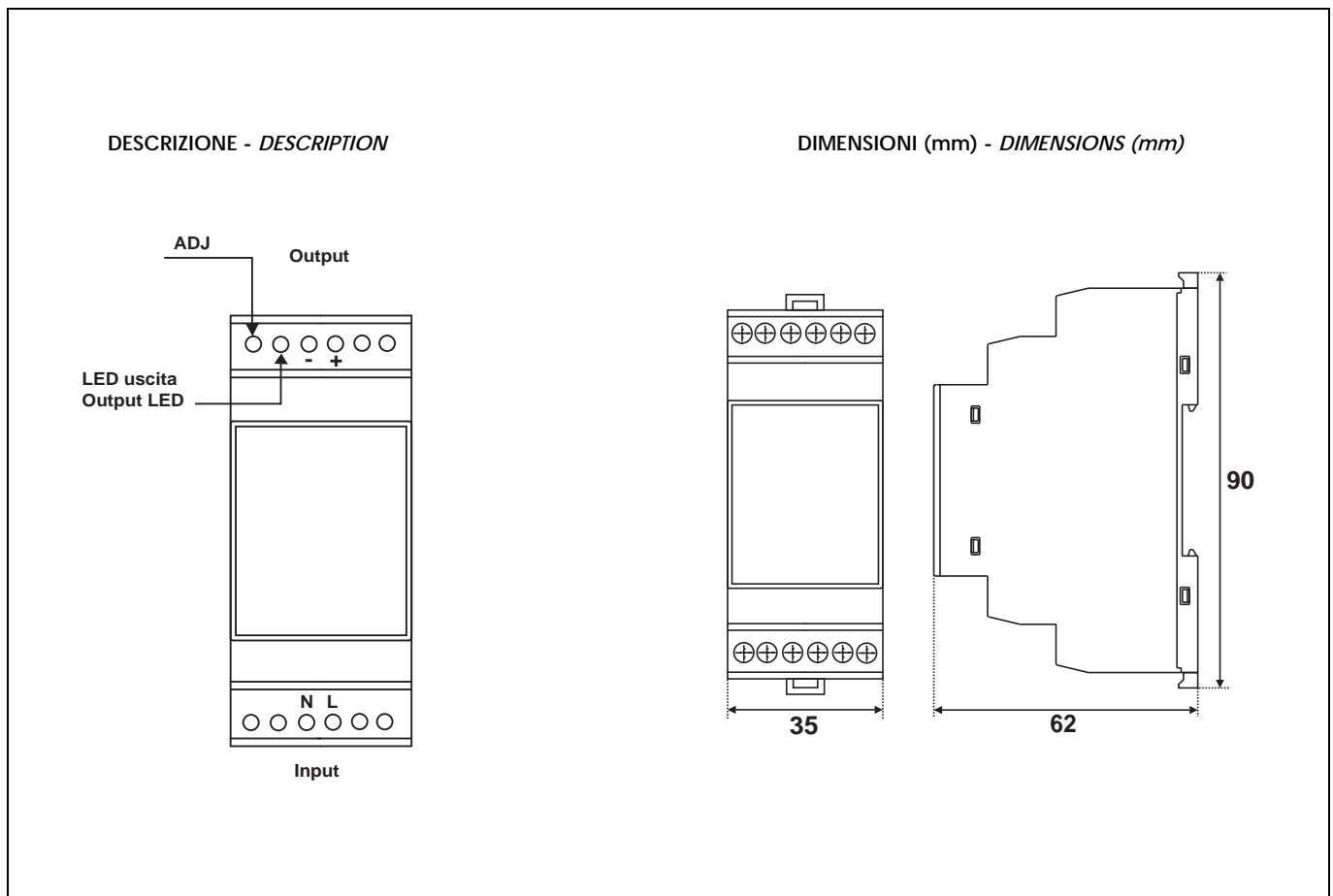
Note 1: the power supply recovers automatically after fault condition is removed.

Nota 2: oltre i 50°C applicare il seguente derating : -0,04A / °C.

Note 2: Derating -0,04A / °C over 50°C ambient temperature.

Nota 3: oltre i 50°C applicare il seguente derating : -0,02A / °C.

Note 3: Derating -0,02A / °C over 50°C ambient temperature.



ALIMENTATORI SWITCHING MODULARI DA RETE SERIE SWM-2,5 / SWM-4
SWM-2,5 / SWM-4 SERIES MAINS MODULAR SWITCHING POWER SUPPLIES


- * Ingresso universale (85...264VAC / 127...370VDC)
- * Potenza uscita : 60W
- * Uscita : 2,5A/24VDC o 4A/12VDC
- * Rendimento fino a 87%
- * Raffreddamento in aria libera
- * Protezione da corto circuito, sovratensione e sovraccarico
- * LED tensione uscita
- * Montaggio su guida DIN
- * Dimensione compatte - 2 moduli DIN

- * Universal input range (85...264VAC / 127...370VDC)
- * Output power : 60W
- * Output : 2,5A/24VDC or 4A/12VDC
- * Efficiency up to 87%
- * Cooling by free air convection
- * Short circuit , over voltage and over load protection
- * Output voltage LED
- * DIN rail mounting
- * Compact Size - 4 Din modules

DATI TECNICI - TECHNICAL DATA

INGRESSO / INPUT	SWM-4A12-230	SWM-2,5A24-230
Range tensione ingresso <i>Voltage Range</i>	85...264VAC / 127...370VDC (<105Vac/150Vdc, 85% del carico - <105Vac/ 150Vdc, 85% of the full load)	
Range Frequenza <i>Frequency range</i>	47...67Hz	
Corrente RMS ingresso <i>Input RMS current</i>	1,12A / 115VAC - 0,66 / 230VAC	
Corrente di spunto (Start a 25°C) <i>Inrush current (Cold start at 25°C)</i>	12A / 115VAC - 23A / 230VAC	
Assorbimento ingresso senza carico <i>No load input power</i>	<1W rms	
USCITA / OUTPUT		
Tensione Uscita DC <i>DC Output Voltage</i>	12...15VDC	24VDC
Regolazione volt uscita a carico <i>Adjustment voltage range at full load</i>	11,5VDC...15,5VDC	23VDC...25,5VDC
Range corrente <i>Current Range</i>	0...4A @ 50°C	0...2,5A @ 50°C
Potenza uscita <i>Power Rating</i>	48W/60W	60W
Carico minimo <i>Minimum Load</i>	Non richiesto / <i>Not required</i>	
Ritardo start-up <i>Start-up delay</i>	1,5 sec <i>maximun</i>	
Regolazione di linea <i>Line Regulation</i>	+/-1%	
Regolazione del carico <i>Load Regulation</i>	+/-1%	
Ripple e rumore - 20Mhz <i>Ripple & Noise 20MHz bandwidth</i>	80mVpp	120mVpp
Collegamento parallelo di potenza <i>Parallel connection of power</i>	Possibile <i>Possible</i>	
Collegamento parallelo ridondante <i>Parallel connection redundant mode</i>	Possibile con diodo esterno di ORing <i>Possible with external ORing diode</i>	
CARATTERISTICHE GENERALI / GENERAL FEATURES		
Rendimento <i>Efficiency</i>	83%	87%
Protezione da sovraccarico <i>Over Load protection</i>	110%...150% della potenza nominale di uscita <i>110%... 150% rated output power</i>	
Protezione da corto circuito <i>Short Circuit protection</i>	Ripristino Automatico (Nota 1) <i>Auto restart protection (Note 1)</i>	
Protezione sovratensione <i>Over Voltage protection</i>	Vout>18V Ripristino Automatico (Nota 1) / <i>Auto restart protection (Note 1)</i>	Vout>35V Ripristino Automatico (Nota 1) / <i>Auto restart protection (Note 1)</i>
Temperatura di lavoro <i>Working Temperature</i>	-10°C.....+50°C (Nota 2 / <i>Note 2</i>)	-10°C.....+50°C (Nota 3 / <i>Note 3</i>)
Umidità ambiente di lavoro <i>Working Humidity</i>	20%.....90% (Senza condensa / <i>Non condensing</i>)	

CARATTERISTICHE GENERALI / GENERAL FEATURES	
Raffreddamento <i>Cooling</i>	Raffreddamento in aria libera / <i>Cooling by free air convection</i>
Grado inquinamento ambientale <i>Pollution Degree Environment</i>	Livello 2 / <i>Level 2</i>
Grado di protezione <i>Protection Class</i>	IP20 (EN60529)
MTBF <i>MTBF</i>	243Khrs MIL-HDBK-217F (25°C)
Conessioni <i>Connections</i>	Morsetto a vite 2,5mm ² / <i>2,5mm² screw terminal block</i>
Peso approssimativo <i>Approx. weight</i>	250g
Contenitore <i>Housing</i>	Plastica autoestinguente UL94-V0 <i>Self extinguishing UL94-V0</i>
Montaggio <i>Mounting</i>	Guida Omega Din / <i>Din Omega Rail</i>
EMC e Sicurezza <i>EMC & Safety</i>	
Norme Di sicurezza standard <i>Safety standard</i>	EN60950-1, EN50178, EN61558-1
Compatibilità elettromagnetica <i>EMC</i>	EN61000-4-2, EN61000-4-3, EN61000-4-4, EN61000-4-5, EN61000-4-6 EN61000-6-2, EN61000-3-2, EN61000-6-4, EN55011-B
Isolamento ingresso uscita <i>Input- output isolation</i>	3750VAC
Isolamento ingresso/ PE <i>Input/ground isolation</i>	Classe 2 senza collegamento PE <i>Class 2 without PE connection</i>
Isolamento Uscita/ PE <i>Output/ground isolation</i>	Classe 2 senza collegamento PE <i>Class 2 without PE connection</i>

Nota 1: l'alimentatore si ripristinerà automaticamente dopo che la condizione di guasto verrà rimossa.

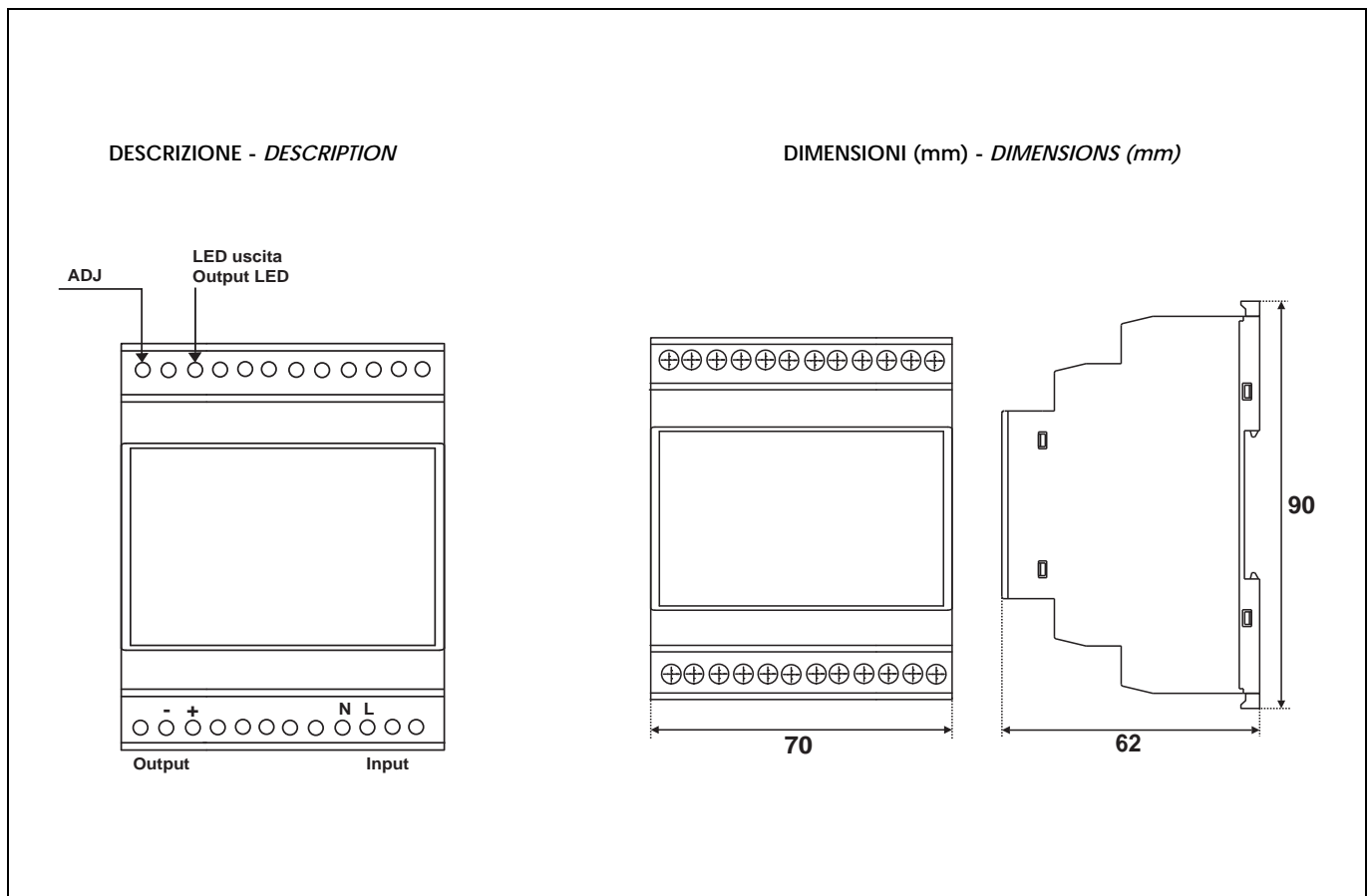
Note 1: the power supply recovers automatically after fault condition is removed.

Nota 2: oltre i 50°C applicare il seguente derating : -0,04A / °C .

Note 2: Derating -0,04A / °C over 50°C ambient temperature.

Nota 3: oltre i 50°C applicare il seguente derating : -0,02A / °C.

Note 3: Derating -0,02A / °C over 50°C ambient temperature.



CARICA BATTERIA SWITCHING SERIE CBM
CBM SERIES SWITCHING BATTERY CHARGER
NEW


- * Dimensioni compatte - 1 modulo (17,5mm)
- * Compact Size - 1 Module (17,5mm)
- * Montaggio su guida DIN
- * Din rail mounting
- * Connessioni a viti
- * Screw connectors
- * Uscita : 0,5A-6,9VDC o 0,5A-13,8VDC o 0,2A-27,6VDC
- * Output : 0,5A-6,9VDC or 0,5A-13,8VDC or 0,2A-27,6VDC
- * Ingresso : 230VAC
- * Input : 230VAC

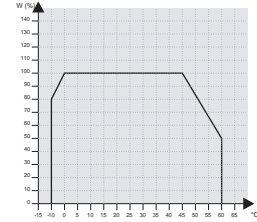
DATI TECNICI - TECHNICAL DATA

INGRESSO / INPUT	UNIT	CBM-05A6-230	CBM-05A12-230	CBM-02A24-230
Ingresso <i>Input</i>	VAC	230	230	230
Campo di frequenza - <i>Frequency range</i>	Hz	47-63	47-63	47-63
Corrente di spunto alla tensione nominale VAC(1) <i>In-rush current at rated VAC(1)</i>	A	<30	<30	<30
Protezione di sovraccarico in ingresso (Fusibile T-type) <i>Input overload protection (T-type fuse)</i>	A	(internal)	(internal)	(internal)
Protezione overvoltage in ingresso (% della VAC max) <i>Input overvoltage protection (% of VAC max)</i>	%	110	110	110
USCITA / OUTPUT				
Volt uscita - <i>Output voltage</i>	VDC	6.9+3%	13.8+3%	27.6+3%
Massima corrente in uscita <i>Max. continuous output current</i>	A	0.5	0.5	0.2
Massima potenza in uscita <i>Max. continuous output power</i>	W	5.6	7.2	5.5
Ripple BW 20MHz al massimo carico <i>Ripple BW 20MHz at max. load</i>	mV	300	300	300
Tempo mantenimento uscita alla tensione nominale e al massimo carico (2) <i>Hold-up time at rated VAC and max load(2)</i>	ms	>20	>20	>20
Tempo di accensione alla tensione nominale VAC (2) <i>Rise time at rated VAC(2)</i>	ms	700	700	700
Curva tipica di carica <i>Charging curve type</i>	-	Voltage and Current limited	Voltage and Current limited	Voltage and Current limited
Protezione minima overvoltage in uscita (% della Vout) <i>Output overvoltage protection min. (% della Vout)</i>	%	120	120	120
Protezione di sovraccarico in uscita (% del max. carico) (3) <i>Output overload protection (% of max. load) (3)</i>	%	110%with Hiccup	110%with Hiccup	110%with Hiccup
CARATTERISTICHE GENERALI / GENERAL FEATURES				
Efficienza alla tensione nominale VAC <i>Efficiency at rated VAC</i>	%	75	75	75
Frequenza di commutazione <i>Switching frequency</i>	kHz	130	130	130
Range temperature ambiente - <i>Ambient temperature range</i>	°C	-5/+50	-5/+50	-5/+50
De-rating 3.4 In % /°C (4) <i>De-rating 3.4 In % /°C (4)</i>	°C	>45	>45	>45
Temperatura di stoccaggio <i>Storage temperature range</i>	°C	-10/+80	-10/+80	-10/+80
Massima umidità relativa (Senza condensazione) <i>Max. relative humidity (without condensation)</i>	RH%	90	90	90
MTBF (MIL STD 217D at 35° C) <i>MTBF (MIL STD 217D at 35° C)</i>	hr	400000	400000	400000
Grado di protezione <i>Protection degree</i>	IP	20	20	20
Led ON <i>ON display</i>	-	Green LED	Green LED	Green LED
Peso <i>Weight</i>	g	60	60	60
Dimensioni <i>Dimensions</i>	mm	98x17.5x64	98x17.5x64	98x17.5x64
Montaggio <i>Mounting</i>	-	DIN rail 35mm EN50.022	DIN rail 35mm EN50.022	DIN rail 35mm EN50.022
Connessioni <i>Connections</i>	-	Screw terminals	Screw terminals	Screw terminals
CARATTERISTICHE GENERALI / GENERAL FEATURES				
Conforme alle norme EC - <i>EC reference standards</i>	-	EN5501-A EN61000-4-2,3,4,5,6,11 EN609550 Class1 (LVD)		

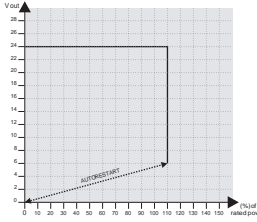
DATI TECNICI - TECHNICAL DATA

- (1) Osservare curva / See curva 3-4
- (2) Osservare curva / See curva 5
- (3) Osservare curva / See curva 2
- (4) Osservare curva / See curva 1

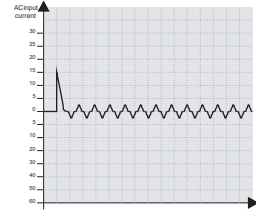
-DERATING (Curva1)



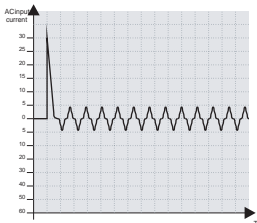
- OVER LOAD PROTECTION (Curva2)



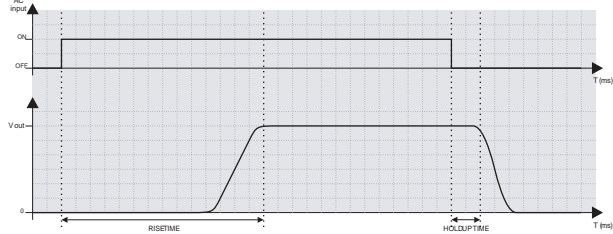
-IN-RUSH CURRENT 110VAC (Curva3)



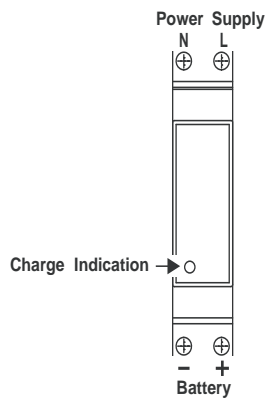
-IN-RUSH CURRENT 230VAC (Curva4)



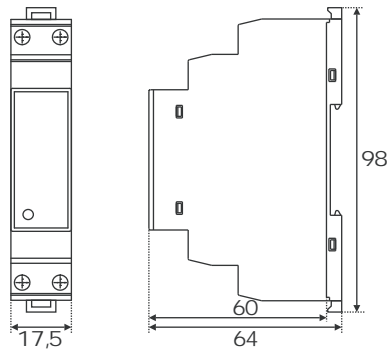
RISE TIME & HOLD-UP TIME 230VAC (Curva5)



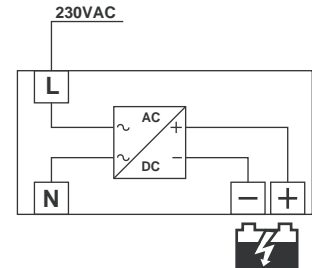
DESCRIZIONE - DESCRIPTION



DIMENSIONI (mm) - DIMENSIONS (mm)



**SCHEMA COLLEGAMENTO
WIRING DIAGRAM**





3 MODULI INTERFACCIA A RELÈ

3 RELAY INTERFACE MODULES

I Moduli interfaccia a relè prodotti dalla ditta EL.CO. si differenziano essenzialmente in due categorie:

MODULI INTERFACCE A RELÈ STATICI:

L'utilizzo dei relè allo stato solido nelle interfacce offre i seguenti vantaggi:

- basso assorbimento
- alta frequenza di commutazione
- lunga vita meccanica-elettrica
- nessun rimbalzo e nessuna ossidazione dei contatti
- nessuna origine di archi elettrici

MODULI INTERFACCE A RELÈ ELETTROMECCANICI:

L'utilizzo dei relè elettromeccanici nelle interfacce offre i seguenti vantaggi:

- possibilità di commutare correnti più alte rispetto ai relè allo stato solido
- basso costo

The relay interface modules produced by EL.CO. fall in to two categories:

STATIC RELAY INTERFACE MODULES:

Using the relay in the solid state in the interface offers the following advantages:

- *low absorption*
- *hight switching frequency*
- *long mechanical-electrical operating life*
- *no recoil and no oxidation of contacts*
- *no electric arcs*

ELECTROMECHANICAL RELAY INTERFACE MODULES:

Using the electromechanical relay in the interfaces offers the following advantages:

- *possibility of switching higher currents than those of the solid state relays*
- *low cost*

Normative CE di riferimento: EN60947-5-1 / CEI 17-45 / IEC 947-5-1

CE reference standards: EN60947-5-1 / CEI 17-45 / IEC 947-5-1

MODULI INTERFACCIA A RELÈ Elettromeccanici ELECTROMECHANICAL RELAY INTERFACE MODULES



SERIE RM A UN CONTATTO IN SCAMBIO pag. 3
ONE EXCHANGE CONTACT RM SERIES pag. 3



SERIE RM A UN CONTATTO SCAMBIO CON CONNETTORE FLAT pag. 5
ONE EXCHANGE CONTACT RM SERIES WITH FLAT CONNECTOR pag. 5



SERIE RM A DUE CONTATTI SCAMBIO CON CONNETTORE FLAT pag. 7
TWO EXCHANGE CONTACT RM SERIES WITH FLAT CONNECTOR pag. 7



SERIE RM CON PULSANTI DI PROVA pag. 9
RM SERIES WITH TEST PUSH BUTTONS pag. 9



ACCESSORI pag. 10
ACCESSORIES pag. 10



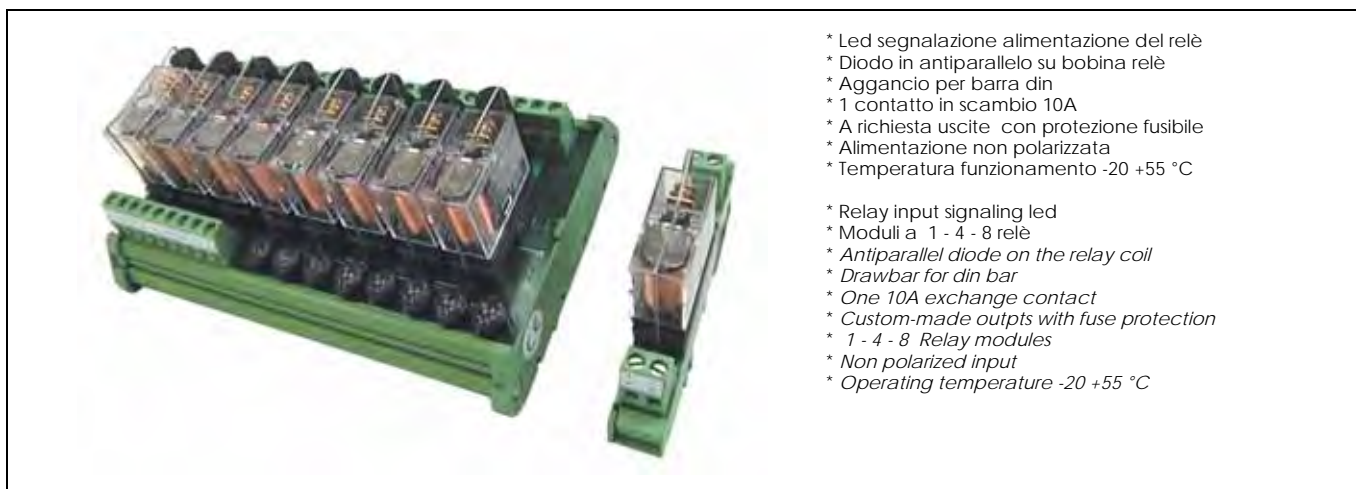
SERIE SM AD UN CONTATTO IN SCAMBIO PER RELÈ Elettromeccanici SLIM pag. 11
ONE EXCHANGE CONTACT SM SERIES FOR SLIM ELECTROMECHANICAL RELAYS pag. 11



SERIE RB pag. 12
RB SERIES pag. 12

SERIE RM A UN CONTATTO IN SCAMBIO ONE EXCHANGE CONTACT RM SERIES

MODULI A INTERFACCIA A RELÈ CON INGRESSO A MORSETTI AD UN CONTATTO IN SCAMBIO ONE EXCHANGE CONTACT RELAY INTERFACE MODULES WITH TERMINAL INPUT



- * Led segnalazione alimentazione del relè
- * Diode in antiparallelo su bobina relè
- * Aggancio per barra din
- * 1 contatto in scambio 10A
- * A richiesta uscite con protezione fusibile
- * Alimentazione non polarizzata
- * Temperatura funzionamento -20 +55 °C

- * Relay input signaling led
- * Moduli a 1 - 4 - 8 relè
- * Antiparallel diode on the relay coil
- * Drawbar for din bar
- * One 10A exchange contact
- * Custom-made outputs with fuse protection
- * 1 - 4 - 8 Relay modules
- * Non polarized input
- * Operating temperature -20 +55 °C

Rev. 06-2015

**TABELLA SELEZIONE INTERFACCIE CON RELÈ SALDATI SUL CIRCUITO STAMPATO
INTERFACE SELECTION TABLE WITH RELAYS WELDED ON THE PRINTED CIRCUIT**

Corrente uscita Output current	Corrente ingresso Input current	Tensione di ingresso Input voltage	Tipo di commutazione Commutation type	Modulo Module	Modello Model
10A	54mA	12 VDC	1 Contatto NO / 1 Contact NO	1 Relay	RM1-12D0
			1 Contatto NC / 1 Contact NC	1 Relay	RM1-12D1
			1 Contatto in scambio 1 Exchange Contact	1 Relay	RM1-12D
		12 VDC Alimentazione non polarizzata Non polarized input	1 Contatto in scambio 1 Exchange Contact	4 Relays	RM4-12D
				8 Relays	RM8-12D
10A	22mA	24 VDC	1 Contatto NO / 1 Contact NO	1 Relay	RM1-24D0
			1 Contatto NC / 1 Contact NC	1 Relay	RM1-24D1
			1 Contatto in scambio 1 Exchange Contact	1 Relay	RM1-24D
		24 VDC Alimentazione non polarizzata Non polarized input	1 Contatto in scambio 1 Exchange Contact	4 Relays	RM4-24D
				8 Relays	RM8-24D

Supplemento zoccolo con molla : aggiungere lettera " Z " al modello riportato in tabella
 Supplemento portafusibile : aggiungere lettera " F " al modello riportato in tabella
 Supplemento zoccolo con molla + portafusibile : aggiungere lettera " FZ " al modello riportato in tabella

ES.: RM8-24D-Z
 ES.: RM8-24D-F
 ES.: RM8-24D-FZ

Addition of base with spring : add. Letter " Z " to the model shown on the table
 Addition of fuse carrier : add. Letter " F " to the model shown on the table
 Addition of base with spring + fuse carrier : add. Letter " FZ " to the model shown on the table

EX.: RM8-24D-Z
 EX.: RM8-24D-F
 EX.: RM8-24D-FZ

DATI TECNICI DI USCITA - OUTPUT TECHNICAL DATA	
Tipo di commutazione Commutation type	1 Contatto in scambio 1 exchange contact
Max. corrente nominale Maximum nominal current	10A
Min. corrente commutabile Minimum current	100mA/5Vdc
Tensione commutabile Commutable voltage	250Vac / 125Vdc
Carico max. in AC Maximum Load in AC	2500VA res./ 1875VA ind.
Carico max. in DC Maximum Load in DC	300W res./ 150W ind.

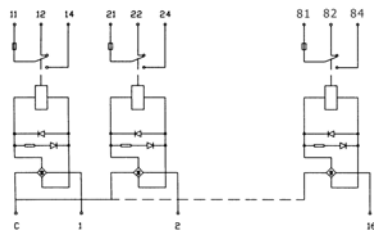
DATI TECNICI GENERALI - GENERAL DATA	
Vita meccanica Mechanical life	1x10 cycles
Isolamento bobina contatto Dielectric strength coil-contact	4000 VAC
Isolamento contatto contatto Dielectric strength contact-contact	1000 VAC
Tipo / sezione morsetti Type / Cross section terminals	Vite/Screw 2,5mmq
Temperatura di funzionamento Operating temperature	-20°C. +55°C
Materiale contenitore Material of container	Nylon UL 94 V0

DATI TECNICI INGRESSO - INPUT TECHNICAL DATA			
Tensione ingresso Input voltage	12Vdc	24Vdc	
Corrente di ingresso Input current	54mA	22mA	
Tempo di eccitazione Pick-up	15ms	15ms	
Tempo di caduta Drop-out	10ms	10ms	

SCHEMI DI COLLEGAMENTO - WIRING DIAGRAMS

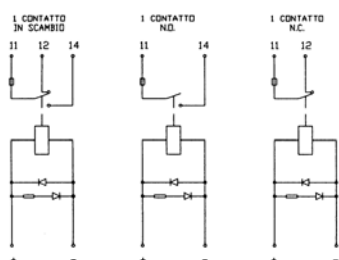
Schema di collegamento dei relé elettromeccanici con alimentazione 12 Vdc non polarizzata.

Wiring diagram of electromechanical relays with 12V DC non polarized power supply.



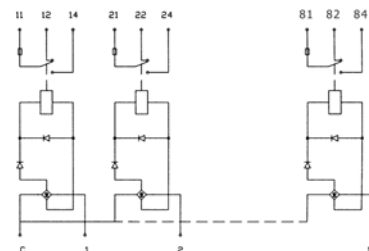
Schema di collegamento Modulo a 1 relé elettromeccanico con alimentazione 12 Vdc.

Wiring diagram of module with 1 electromechanical relay with 12 V DC power supply.



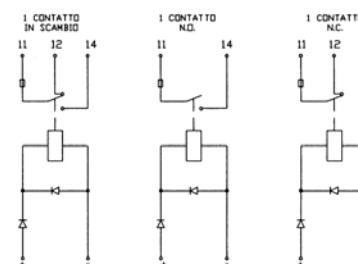
Schema di collegamento dei relé elettromeccanici con alimentazione 24 Vdc non polarizzata.

Wiring diagram of electromechanical relays with 24V DC non polarized power supply.

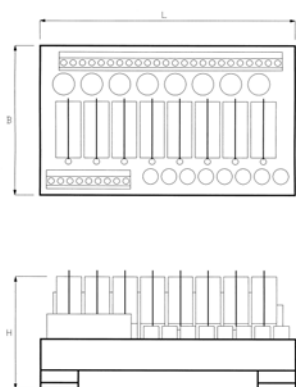


Schema di collegamento Modulo a 1 relé elettromeccanico con alimentazione 24 Vdc.

Wiring diagram of module with 1 electromechanical relay with 24 V DC power supply.



DIMENSIONI INTERFACCIE - INTERFACE DIMENSIONS



MODULO/MODULE	MISURE/SIZES (BxHxL mm)	MODULO/MODULE	MISURE/SIZES (BxHxL mm)
1 Relé(1 contatto NO - 1 contatto NC) 1 Relay(1 NO contact - 1 NC contact)	82x67x13	8 Relé (8 contatti in scambio) 8 Relays(8 exchange contacts)	92x74x136,5
1 Relé(1 contatto in scambio) 1 Relay(1 exchange contact)	82x67x23		
4 Relé (4 contatti in scambio) 4 Relays(4 exchange contacts)	92x74x79,5		

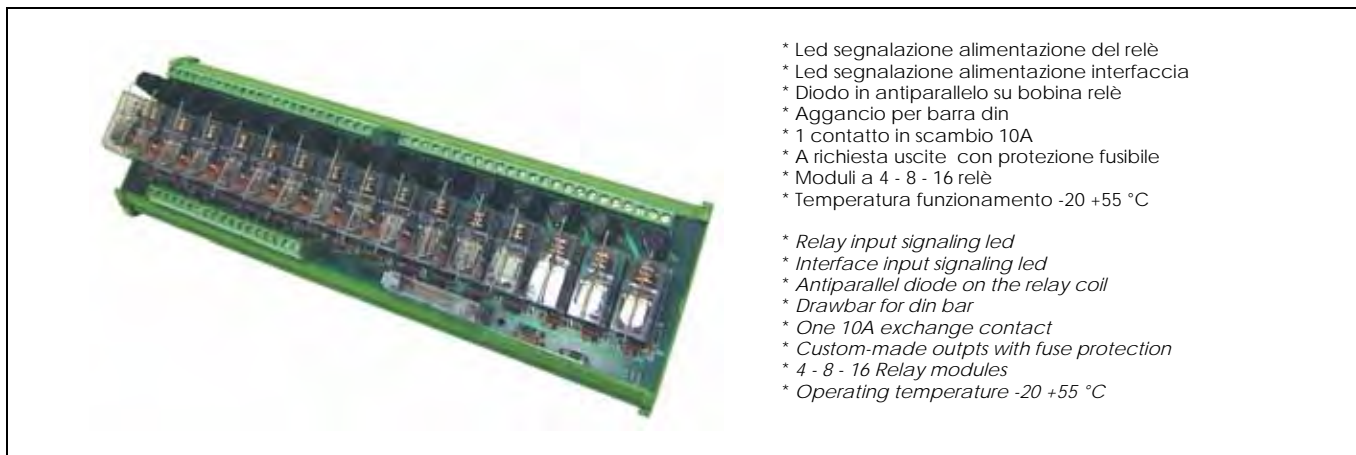
ACCESSORI - ACCESSORIES

ZOCCOLI PER CIRCUITO STAMPATO - SOCKETS FOR PRINTED BOARD pag. 10

MOLLE - SPRINGS pag. 10

SERIE RM A UN CONTATTO SCAMBIO CON CONNETTORE FLAT ONE EXCHANGE CONTACT RM SERIES WITH FLAT CONNECTOR

MODULI A INTERFACCIA A RELÈ CON INGRESSO A CONNETTORE FLAT E MORSETTI AD UN CONTATTO IN SCAMBIO
 ONE EXCHANGE CONTACT RELAY INTERFACE MODULES WITH FLAT CONNECTOR AND TERMINAL INPUT



- * Led segnalazione alimentazione del relè
- * Led segnalazione alimentazione interfaccia
- * Diodo in antiparallelo su bobina relè
- * Aggancio per barra din
- * 1 contatto in scambio 10A
- * A richiesta uscite con protezione fusibile
- * Moduli a 4 - 8 - 16 relè
- * Temperatura funzionamento -20 +55 °C

- * Relay input signaling led
- * Interface input signaling led
- * Antiparallel diode on the relay coil
- * Drawbar for din bar
- * One 10A exchange contact
- * Custom-made outputs with fuse protection
- * 4 - 8 - 16 Relay modules
- * Operating temperature -20 +55 °C

Rev. 06-2015

TABELLA SELEZIONE INTERFACCIE CON RELÈ SALDATI SUL CIRCUITO STAMPATO
INTERFACE SELECTION TABLE WITH RELAYS WELDED ON THE PRINTED CIRCUIT

Tensione di ingresso Input voltage	Corrente uscita Output current	Corrente ingresso Input current	Modulo / Module	Modello / Model
12VDC PNP Comune negativo Negative common	10A	55mA	4 Relays	RM4-FMP-12D
			8 Relays	RM8-FMP-12D
			16 Relays	RM16-FMP-12D
12VDC NPN Comune positivo Positive common	10A	55mA	4 Relays	RM4-FMN-12D
			8 Relays	RM8-FMN-12D
			16 Relays	RM16-FMN-12D
24VDC PNP Comune negativo Negative common	10A	35mA	4 Relays	RM4-FMP-24D
			8 Relays	RM8-FMP-24D
			16 Relays	RM16-FMP-24D
24VDC NPN Comune positivo Positive common	10A	35mA	4 Relays	RM4-FMN-24D
			8 Relays	RM8-FMN-24D
			16 Relays	RM16-FMN-24D

Supplemento zoccolo con molla : aggiungere lettera " Z " al modello riportato in tabella

Supplemento portafusibile : aggiungere lettera " F " al modello riportato in tabella

Supplemento zoccolo con molla + portafusibile : aggiungere lettera " ZF " al modello riportato in tabella

ES.: RM8-FMP-24D-Z

ES.: RM8-FMP-24D-F

ES.: RM8-FMP-24D-ZF

Addition of base with spring : add. Letter " Z " to the model shown on the table

Addition of fuse carrier : add. Letter " F " to the model shown on the table

Addition of base with spring + fuse carrier : add. Letter " ZF " to the model shown on the table

EX.: RM8-FMP-24D-Z

EX.: RM8-FMP-24D-F

EX.: RM8-FMP-24D-ZF

DATI TECNICI DI USCITA - OUTPUT TECHNICAL DATA

Tipo di commutazione Commutation type	1 Contatto in scambio 1 exchange contact
Max. corrente nominale Maximum nominal current	10A
Min. corrente commutabile Minimum current	100mA/5Vdc
Tensione commutabile Commutable voltage	250Vac / 125Vdc
Carico max. in AC Maximum Load in AC	2500VA res./ 1875VA ind.
Carico max. in DC Maximum Load in DC	300W res./ 150W ind.

DATI TECNICI GENERALI - GENERAL DATA

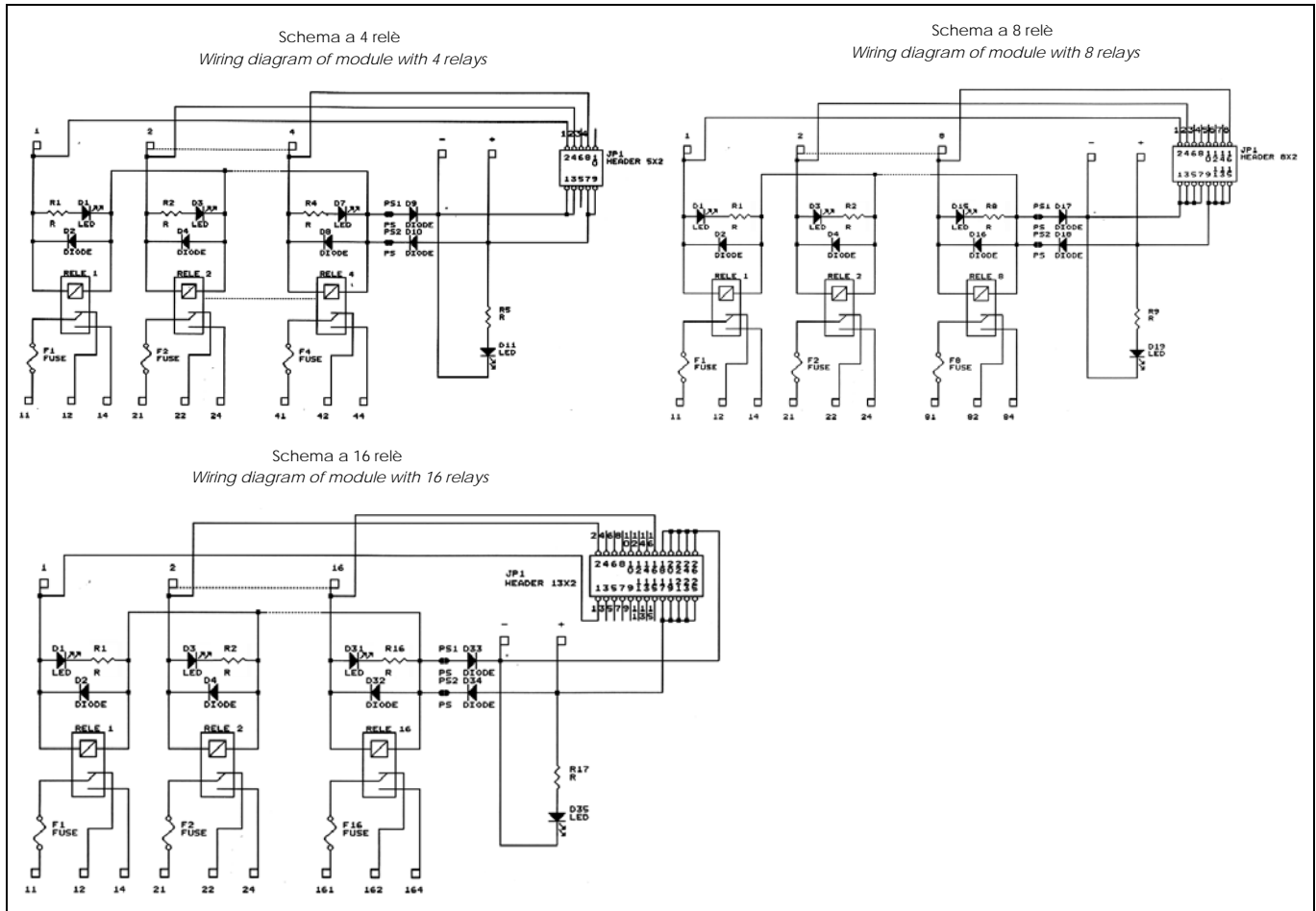
Vita meccanica Mechanical life	1x10 cycles
Isolamento bobina contatto Dielectric strength coil-contact	4000 VAC
Isolamento contatto contatto Dielectric strength contact-contact	1000 VAC
Tipo / sezione morsetti Type / Cross section terminals	Vite/Screw 2,5mmq
Temperatura di funzionamento Operating temperature	20°C...+55°C
Materiale contenitore Material of container	Nylon UL 94 V0



DATI TECNICI INGRESSO - INPUT TECHNICAL DATA		
Tensione ingresso Input voltage	12Vdc	24Vdc
Corrente di ingresso Input current	55mA	35mA
Tempo di eccitazione Pick-up	15ms	15ms
Tempo di caduta Drop-out	10ms	10ms

ACCESSORI - ACCESSORIES
ZOCCOLI PER CIRCUITO STAMPATO - SOCKETS FOR PRINTED BOARD pag. 10
MOLLE - SPRINGS pag. 10
CAVI - CABLES pag. 30

SCHEMI DI COLLEGAMENTO - WIRING DIAGRAMS



DIMENSIONI INTERFACCE - INTERFACE DIMENSIONS

MODULO/MODULE	MISURE/SIZES (BxHxL mm)
4 Relé (4 contatti in scambio) 4 Relays (4 exchange contacts)	92x74x79,5
8 Relé (8 contatti in scambio) 8 Relays (8 exchange contacts)	92x74x136,5
16 Relé (16 contatti in scambio) 16 Relays (16 exchange contacts)	92x74x285

SERIE RM A DUE CONTATTI SCAMBIO CON CONNETTORE FLAT TWO EXCHANGE CONTACT RM SERIES WITH FLAT CONNECTOR

MODULI A INTERFACCIA A RELÈ CON INGRESSO A CONNETTORE FLAT E MORSETTI A DUE CONTATTI IN SCAMBIO
TWO EXCHANGE CONTACT RELAY INTERFACE MODULES WITH FLAT CONNECTOR AND TERMINAL INPUT



- * Led segnalazione alimentazione del relè
 - * Led segnalazione alimentazione interfaccia
 - * Diodo in antiparallelo su bobina relè
 - * Aggancio per barra din
 - * 2 contatti in scambio 5A
 - * Moduli a 4 - 8 relè
 - * Temperatura funzionamento -20 +55 °C
-
- * Relay input signaling led
 - * Interface input signaling led
 - * Antiparallel diode on the relay coil
 - * Drawbar for din bar
 - * Two 5A exchange contacts
 - * 4 - 8 Relay modules
 - * Operating temperature -20 +55 °C

TABELLA SELEZIONE INTERFACCIE CON RELÈ SALDATI SUL CIRCUITO STAMPATO
INTERFACE SELECTION TABLE WITH RELAYS WELDED ON THE PRINTED CIRCUIT

Tensione di ingresso Input voltage	Corrente uscita Output current	Corrente ingresso Input current	Modulo / Module	Modello / Model
12VDC PNP C.negativo / Negative c.	5A	55mA	4 Relays	RM42S-FMP-12D
			8 Relays	RM82S-FMP-12D
12VDC NPN C.positivo / Positive c.	5A	55mA	4 Relays	RM42S-FMN-12D
			8 Relays	RM82S-FMN-12D
24VDC PNP C.negativo / Negative c.	5A	35mA	4 Relays	RM42S-FMP-24D
			8 Relays	RM82S-FMP-24D
24VDC NPN C.positivo / Positive c.	5A	35mA	4 Relays	RM42S-FMN-24D
			8 Relays	RM82S-FMN-24D

Supplemento zoccolo con molla : aggiungere lettera " Z " al modello riportato in tabella
Addition of base with spring : add. Letter " Z " to the model shown on the table

ES.: RM8-FMP-24D-Z
EX.: RM8-FMP-24D-Z

DATI TECNICI DI USCITA - OUTPUT TECHNICAL DATA

Tipo di commutazione Commutation type	2 Contatti in scambio
Max. corrente nominale Maximum nominal current	5A
Min. corrente commutabile Minimum current	10mA/5Vdc
Tensione commutabile Commutable voltage	250Vac / 125Vdc
Carico max. in AC Maximum Load in AC	1250VA res./ 500VA ind.
Carico max. in DC Maximum Load in DC	150W res./ 90W ind.

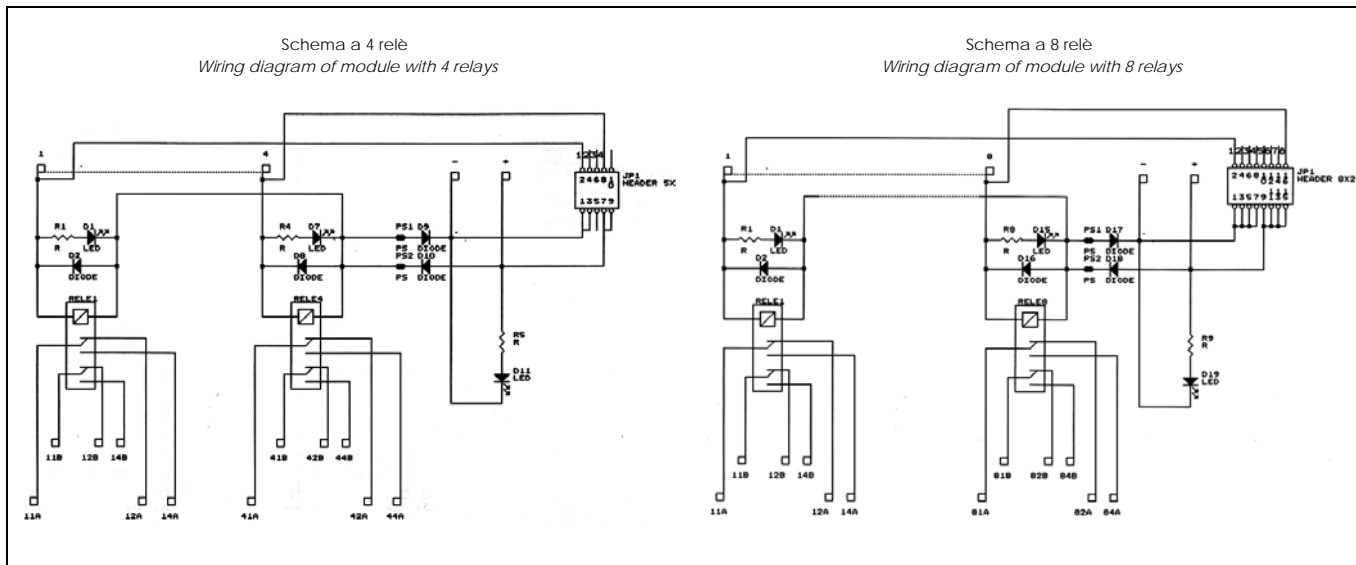
DATI TECNICI GENERALI - GENERAL DATA

Vita meccanica Mechanical life	1x10 cycles
Isolamento bobina contatto Dielectric strength coil-contact	4000 VAC
Isolamento contatto contatto Dielectric strength contact-contact	1000 VAC
Tipo / sezione morsetti Type / Cross section terminals	Vite/Screw 2,5mm
Temperatura di funzionamento Operating temperature	-20°C...+55°C
Materiale contenitore Material of container	Nylon UL 94 V0

DATI TECNICI INGRESSO - INPUT TECHNICAL DATA

Tensione ingresso Input voltage	12Vdc	24Vdc
Corrente di ingresso Input current	55mA	35mA
Tempo di eccitazione Pick-up	15ms	15ms
Tempo di caduta Drop-out	10ms	10ms

SCHEMI DI COLLEGAMENTO - WIRING DIAGRAMS



DIMENSIONI INTERFACCIE - INTERFACE DIMENSIONS

MODULO/MODULE	MISURE/SIZES (BxHxL mm)
4 Relé (4 contatti in scambio) 4 Relays (4 exchange contacts)	92x74x79,5
8 Relé (8 contatti in scambio) 8 Relays (8 exchange contacts)	92x74x136,5

ACCESSORI - ACCESSORIES	
ZOCCOLI PER CIRCUITO STAMPATO - SOCKETS FOR PRINTED BOARD	pag. 10
MOLLE - SPRINGS	pag. 10
CAVI - CABLES	pag. 30

SERIE RM CON PULSANTI DI PROVA RM SERIES WITH TEST PUSH BUTTONS

MODULI A INTERFACCIA A RELÈ CON PULSANTI DI PROVA AD UN CONTATTO IN SCAMBIO ONE EXCHANGE CONTACT RELAY INTERFACE MODULES WITH TEST PUSH BUTTONS



- * Led segnalazione alimentazione del relè
 - * Pulsanti di prova relè
 - * Jumper esclusione pulsanti per moduli a 8 relè
 - * Diodo in antiparallelo su bobina relè
 - * Aggancio per barra din
 - * 1 contatto in scambio 10A
 - * Alimentazione interfaccia protetta da fusibile
 - * Moduli a 4 - 8 relè
 - * Temperatura funzionamento -20 +55 °C
-
- * Relay input signaling led
 - * Relay test push button
 - * Jumper push button exclusion for 8 relay modules
 - * Antiparallel diode on the relay coil
 - * Drawbar for din bar
 - * One 10A exchange contact
 - * Interface supply protected by fuse
 - * 4 - 8 Relay modules
 - * Operating temperature -20 +55 °C

TABELLA SELEZIONE INTERFACCIE COMPLETE DI RELE' CON ZOCCOLO E MOLLE SELECTION TABLE OF RELAY INTERFACES COMPLETE WITH BASES AND SPRINGS

Tensione di ingresso Input voltage	Corrente uscita Output current	Corrente ingresso Input current	Modulo / Module	Modello / Model
12VDC PNP C.negativo / Negative c.	10A	55mA	4 Relays	RM4-12D-P-Z
			8 Relays	RM8-12D-PJ-Z
24VDC PNP C.negativo / Negative c.	10A	35mA	4 Relays	RM4-24D-P-Z
			8 Relays	RM8-24D-PJ-Z

DATI TECNICI DI USCITA - OUTPUT TECHNICAL DATA

Tipo di commutazione Commutation type	1 Contatto in scambio One exchange contact
Max. corrente nominale Maximum nominal current	10A
Min. corrente commutabile Minimum current	100mA/5Vdc
Tensione commutabile Commutable voltage	250Vac / 125Vdc
Carico max. in AC Maximum Load in AC	2500VA res./ 1875VA ind.
Carico max. in DC Maximum Load in DC	300W res./ 150W ind.

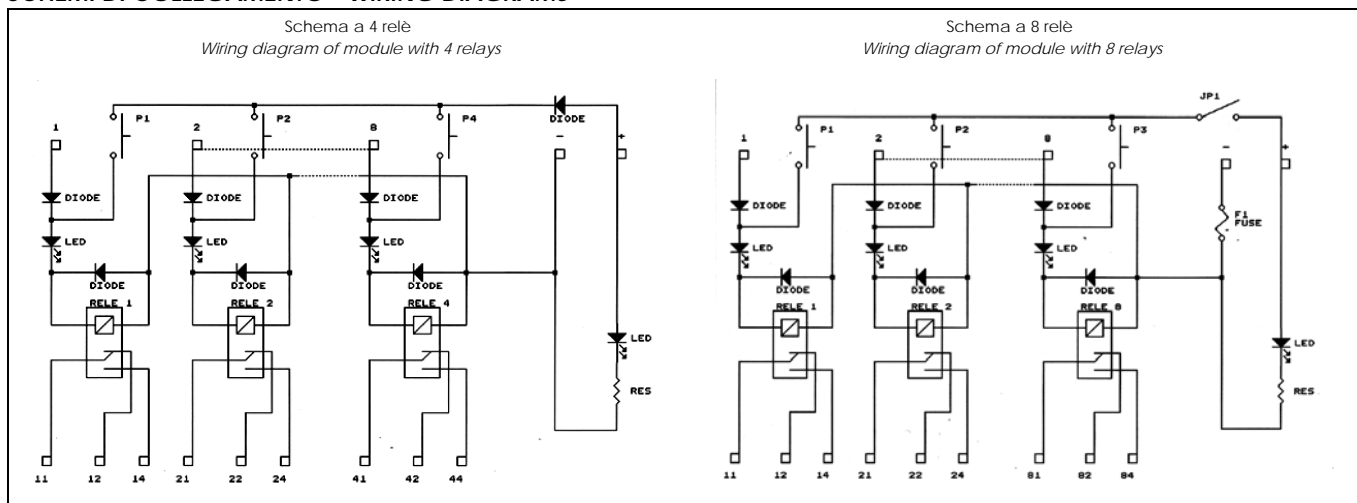
DATI TECNICI GENERALI - GENERAL DATA

Vita meccanica Mechanical life	1x10 cycles
Isolamento bobina contatto Dielectric strength coil-contact	4000 VAC
Isolamento contatto contatto Dielectric strength contact-contact	1000 VAC
Tipo / sezione morsetti Type / Cross section terminals	vite / screw 2,5mmq
Temperatura di funzionamento Operating temperature	-20°C...+55°C
Materiale contenitore Material of container	Nylon UL 94 V0

DATI TECNICI INGRESSO - INPUT TECHNICAL DATA

Tensione ingresso Input voltage	12Vdc	24Vdc
Corrente di ingresso Input current	55mA	35mA
Tempo di eccitazione Pick-up	15ms	15ms
Tempo di caduta Drop-out	10ms	10ms

SCHEMI DI COLLEGAMENTO - WIRING DIAGRAMS



DIMENSIONI INTERFACCE - INTERFACE DIMENSIONS

MODULO/MODULE	MISURE/SIZES (BxHxL mm)
4 Relé (4 contatti in scambio) 4 Relays(4 exchange contacts)	92x74x79,5
8 Relé (8 contatti in scambio) 8 Relays(8 exchange contacts)	92x74x136,5

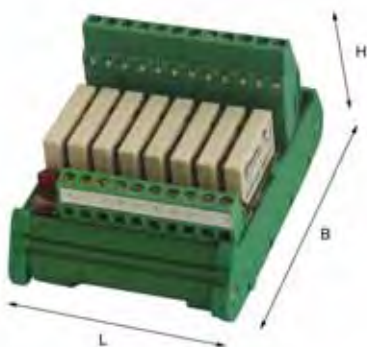
ACCESSORI - ACCESSORIES	
ZOCOLI PER CIRCUITO STAMPATO - SOCKETS FOR PRINTED BOARD pag. 10	
MOLLE - SPRINGS pag. 10	

**ACCESSORI
ACCESSORIES**

ZOCOLI PER CIRCUITO STAMPATO - SOCKETS FOR PRINTED BOARD	
Modello / Model	Passo terminali / Pin interspace
ZS-3,5	3,5mm
ZS-5	5mm

MOLLE - SPRINGS	
MZM	Molla per zoccoli da C.S. per relè elettromeccanici Spring for printed board sockets (electromechanical relays)

SERIE SM AD UN CONTATTO IN SCAMBIO PER RELÈ ELETTROMECCANICI SLIM ONE EXCHANGE CONTACT SM SERIES FOR SLIM ELECTROMECHANICAL RELAYS



- * Led segnalazione alimentazione del relè
* Relay input signaling led
- * Led segnalazione alimentazione interfaccia
* Interface input signaling led
- * Diodo in antiparallelo su bobina relè
* Antiparallel diode on the relay coil
- * Aggancio per barra din
* Drawbar for din bar
- * Moduli a 8 relè
* 8 Relay modules
- * 1 contatto in scambio 6A
* 6A one exchange contact

TABELLA SELEZIONE INTERFACCIE CON RELÈ ELETTROMECCANICI SALDATI SUL CIRCUITO STAMPATO INTERFACE SELECTION TABLE WITH ELECTROMECHANICAL RELAYS WELDED ON THE PRINTED CIRCUIT

Tensione di ingresso Input voltage	Corrente uscita Output current	Corrente ingresso Input current	Modulo Module	Modello Module	Misure/Size BxHxL(mm)	Tipo di connessione Ingresso Input connection type
PNP 12VDC	6A	28mA	8 Relays	SM8-M-12D	92x66x65	Morsetti / Terminals
PNP 24VDC	6A	20mA	8 Relays	SM8-M-24D	92x66x65	Morsetti / Terminals
PNP 12VDC	6A	28mA	8 Relays	SM8-F-12D	92x66x65	Flat / Flat
PNP 24VDC	6A	20mA	8 Relays	SM8-F-24D	92x66x65	Flat / Flat

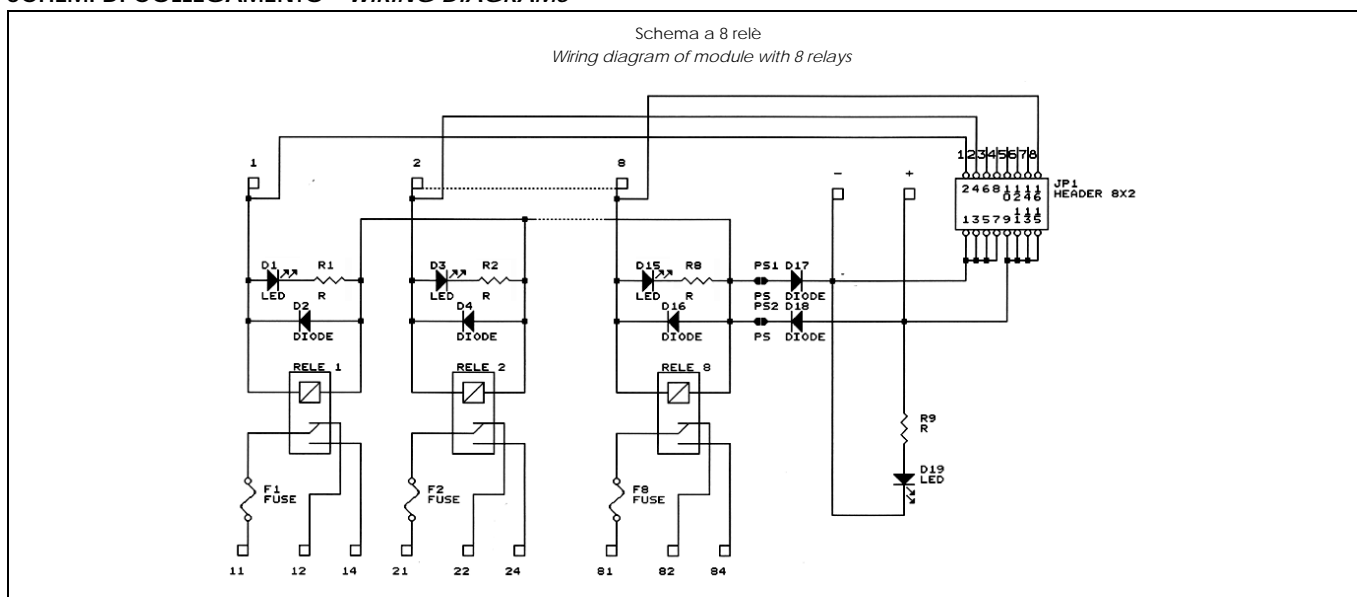
Supplemento zoccolo con molla : aggiungere lettera " Z " al modello riportato in tabella ES.: SM8-M-24D-Z

Addition of base with spring : add. Letter " Z " to the model shown on the table EX.: SM8-M-24D-Z

Ps. : aggiungere lettera 'N' per modelli NPN EX. : SM8-M-24DN

Add 'N' for NPN models Es. : SM8-M-24DN

SCHEMI DI COLLEGAMENTO - WIRING DIAGRAMS



ACCESSORI - ACCESSORIES
CAVI - CABLESpag. 30

**MODULI A INTERFACCIA A RELÈ CON INGRESSO A CONNETTORE FLAT O A MORSETTI ESTRAIBILI IN CONTENITORE IP20
LARGHEZZA 22,5 mm
RELAY INTERFACE MODULES WITH FLAT CONNECTOR OR EXTRACTABLE TERMINAL INPUT INSIDE IP20 CONTAINER ,
BREADTH 22,5mm**



- * Led segnalazione alimentazione del relè
- * Relay input signaling led
- * Led segnalazione alimentazione interfaccia
- * Interface input signaling led
- * Diode in antiparallelo su bobina relè
- * Antiparallel diode on the relay coil
- * Aggancio per barra din
- * Drawbar for din bar
- * 1 contatto in scambio 8A per moduli a 4 relè
- * One 8A exchange contact for 4 relay modules
- * 1 contatto NO-8A per moduli a 8 relè
- * One 8A NO contact for 8 relay modules
- * Moduli a 4 - 8 relè
- * 4 - 8 Relay modules
- * Temperatura funzionamento -20 +55 °C
- * Operating temperature -20 +55 °C
- * Morsetti estraibili
- * Extractable terminals

Rev. 06-2011

TABELLA SELEZIONE INTERFACCIE - INTERFACE SELECTION TABLE

Corrente uscita Output current	Corrente ingresso Input current	Tipo di connessione Connection type	Tensione di ingresso Input voltage	Modulo Module	Modello Model	Misure / Sizes (BxHxL mm)
8A 1 contatto in scambio	55mA	A Flat Flat	12VDC NPN	4 Relays	RB4-1S-FN-12D	22,5x120x100
			12VDC PNP	4 Relays	RB4-1S-FP-12D	
		A Morsetti Terminals	12VDC NPN	4 Relays	RB4-1S-MN-12D	
			12VDC PNP	4 Relays	RB4-1S-MP-12D	
One 8A exchange contact	35mA	A Flat Flat	24VDC NPN	4 Relays	RB4-1S-FN-24D	
			24VDC PNP	4 Relays	RB4-1S-FP-24D	
		A Morsetti Terminals	24VDC NPN	4 Relays	RB4-1S-MN-24D	
			24VDC PNP	4 Relays	RB4-1S-MP-24D	
8A 1 contatto N.O.	55mA	A Flat Flat	12VDC NPN	8 Relays	RB8-NO-FN-12D	
			12VDC PNP	8 Relays	RB8-NO-FP-12D	
		A Morsetti Terminals	12VDC NPN	8 Relays	RB8-NO-MN-12D	
			12VDC PNP	8 Relays	RB8-NO-MP-12D	
One 8A N.O. contact	35mA	A Flat Flat	24VDC NPN	8 Relays	RB8-NO-FN-24D	
			24VDC PNP	8 Relays	RB8-NO-FP-24D	
		A Morsetti Terminals	24VDC NPN	8 Relays	RB8-NO-MN-24D	
			24VDC PNP	8 Relays	RB8-NO-MP-24D	

DATI TECNICI DI USCITA - OUTPUT TECHNICAL DATA

Tipo di commutazione Commutation type	1 contatto in scambio per Moduli a 4 relè 1 exchange contact for 4 relay modules
	1 contatto NO per moduli a 8 relè 1 NO contact for 8 relay modules
Max. corrente nominale Maximum nominal current	8A
Min. corrente commutabile Minimum current	100mA/5Vdc
Tensione commutabile Commutable voltage	250Vac / 125Vdc
Carico max. in AC Maximum Load in AC	2500VA res. / 1875VA ind.
Carico max. in DC Maximum Load in DC	300W res. / 150W ind.

DATI TECNICI GENERALI - GENERAL DATA

Vita meccanica Mechanical life	1x10 cycles
Isolamento bobina contatto Dielectric strength coil-contact	4000 VAC
Isolamento contatto contatto Dielectric strength contact-contact	1000 VAC
Tipo / sezione morsetti Type / Cross section terminals	vite / screw 2,5mmq
Temperatura di funzionamento Operating temperature	-40°C...+70°C
Materiale contenitore Material of container	PC/ABS UL 94 VO

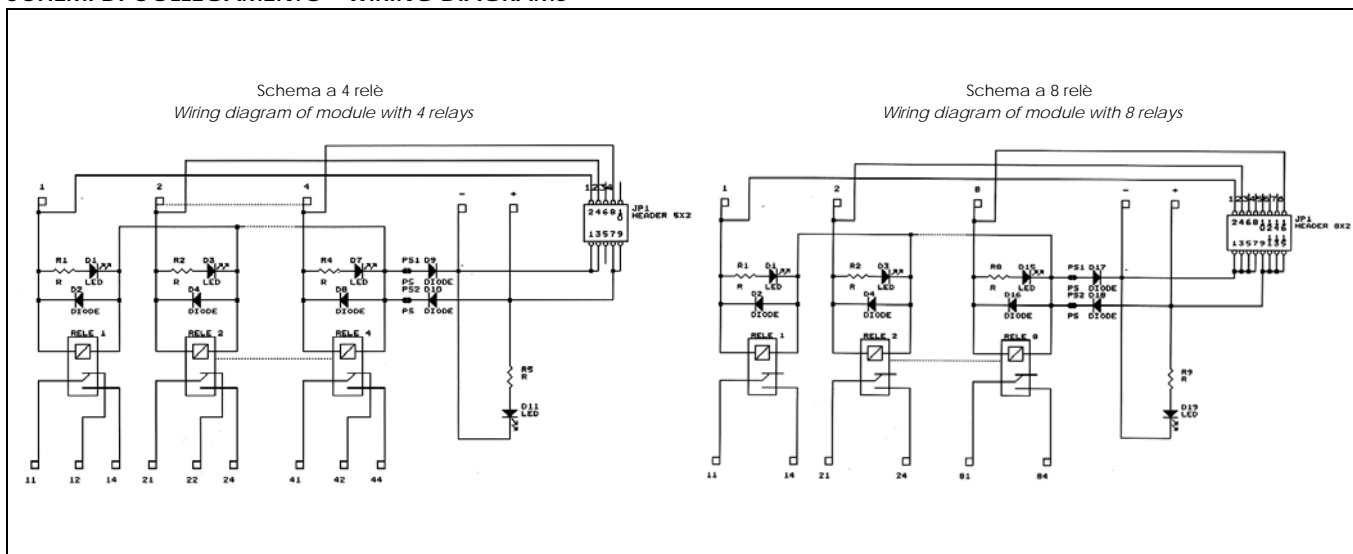
DATI TECNICI INGRESSO - INPUT TECHNICAL DATA

Tensione ingresso Input voltage	12Vdc	24Vdc
Corrente di ingresso Input current	55mA	35mA
Tempo di eccitazione Pick-up	15ms	15ms

DATI TECNICI INGRESSO - INPUT TECHNICAL DATA

Tempo di caduta Drop-out	10ms	10ms
-----------------------------	------	------

SCHEMI DI COLLEGAMENTO - WIRING DIAGRAMS



ACCESSORI - ACCESSORIES

CAVI - CABLESpag. 30

MODULI INTERFACCIA A RELÈ STATICI SOLID STATE RELAY INTERFACE MODULES



SERIE RS..91 pag. 15
91..RS SERIES pag. 15



ACCESSORI pag. 16
ACCESSORIES pag. 16



SERIE RS..20/21 pag. 17
20/21..RS SERIES pag. 17



ACCESSORI pag. 18
ACCESSORIES pag. 18



SERIE SS PER RELÈ STATICI SLIM (LARGHEZZA 5 mm) pag. 19
SS SERIES FOR SLIM SOLID STATE RELAYS (BREADTH 5 mm) pag. 19



SERIE IF-COMP pag. 20
IF-COMP SERIES pag. 20

SERIE RS..91
91..RS SERIES



- * Aggancio per barra din
- * Drawbar for din bar
- * A richiesta uscite con protezione fusibile
- * Custom-made outputs with fuse protection
- * Moduli a 1 - 4 - 8 - 16 relè
- * 1 - 4 - 8 - 16 Relay modules
- * Alimentazione non polarizzata
- * Non polarized input

Rev. 12-2012

Tabella selezione interfacce modulari con attacco in barra complete di relé statici modello SSR91-60B senza zoccolo e senza portafusibile.
Modular interface selection table with bar attachment complete with model SSR91-60B static relays without base and without fuse carrier.

TIPO DI COMMUTAZIONE <i>COMMUTATION TYPE</i>	TENSIONE DI CARICO NOMINALE <i>A.C. LINE VOLTAGE NOMINAL</i>	CORRENTE DI CARICO <i>LOAD CURRENT</i>	TENSIONE INGRESSO <i>INPUT VOLTAGE</i>	SSR IMPIEGATI NELLE INTERFACCIE <i>SSR USED ON INTERFACES</i>	MODULO <i>MODULE</i>	MODELLO <i>MODEL</i>
ISTANTANEA N.O. TRANSISTOR	5-60 VDC	2 A	5-10 Vdc ALIMENTAZIONE NON POLARIZZATA NON POLARIZED INPUT	SSR91-60B5	1 RELÉ/1 RELAY	RS1-915
					4 RELÉ/4 RELAYS	RS4-915
					8 RELÉ/ 8 RELAYS	RS8-915
			10-30 Vdc ALIMENTAZIONE NON POLARIZZATA NON POLARIZED INPUT	SSR91-60B	16 RELÉ/ 16 RELAYS	RS16-915
					1 RELÉ/1 RELAY	RS1-9110
					4 RELÉ/4 RELAYS	RS4-9110
8 RELÉ/ 8 RELAYS	RS8-9110					
16 RELÉ/ 16 RELAYS	RS16-9110					

SUPPLEMENTO PORTAFUSIBILE: Aggiungere la lettera "F" al modello riportato in tabella.

SUPPLEMENTO ZOCCOLO CON MOLLA: Aggiungere la lettera "Z" al modello riportato in tabella.

SUPPLEMENTO PORTAFUSIBILE+ZOCCOLO E MOLLA: Aggiungere le lettere "FZ" al modello riportato in tabella.

ES.: RS1-915-F =>Modello con portafusibile.

ES.: RS1-915-Z =>Modello con zoccolo e molla.

ES.: RS1-915-FZ =>Modello con portafusibile e zoccolo con molla.

ADDITION OF FUSE CARRIER: Add the letter "F" to the model shown on the table.

ADDITION OF BASE WITH SPRING: Add the letter "Z" to the model shown on the table

ADDITION OF FUSE CARRIER+BASE WITH SPRING: Add letters "FZ" to the model shown on the table.

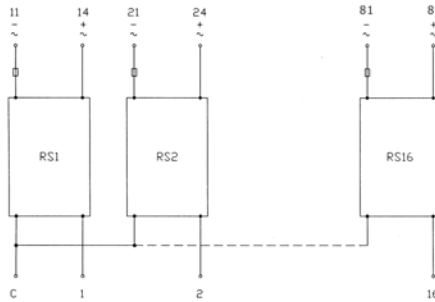
EX.: RS1-915-F =>Model with fuse carrier.

EX.: RS1-915-Z =>Model with base and spring.

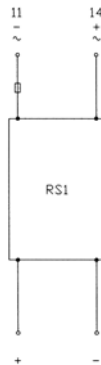
EX.: RS1-915-FZ =>Model with fuse carrier and base with spring.

SCHEMI DI COLLEGAMENTO - WIRING DIAGRAMS

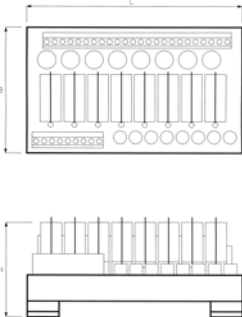
Schema di collegamento Moduli interfaccia con relè statici SSR91-60B5 / mod. SSR91-60B con alimentazione non polarizzata.
Wiring diagram for interface modules with solid state relay mod. SSR91-60B5/SSR91-60B with non-polarised power supply.



Schema di collegamento Modulo interfaccia a 1 relè statico mod. SSR91-60B5 / mod. SSR91-60B.
Wiring diagram for interface module with 1 static relay mod. SSR91-60B5 / mod. SSR91-60B.



DIMENSIONI INTERFACCE - INTERFACE DIMENSIONS



MODULO / MODULE	MISURE / SIZES (BxHxL mm)	MODULO / MODULE	MISURE / SIZES (BxHxL mm)
1 Relé 1 Relay	82x67x13	16 Relé 16 Relays	92x74x285
4 Relé 4 Relays	92x74x79,5		
8 Relé 8 Relays	92x74x136,5		

**ACCESSORI
ACCESSORIES**



ZOCCHI PER CIRCUITO STAMPATO - SOCKETS FOR PRINTED BOARD	
Modello / Model	Passo terminali / Pin interspace
ZS-3,5	3,5mm
ZS-5	5mm



MOLLE - SPRINGS	
MZS	Molla per zoccoli da C.S. per relè statici Spring for printed board sockets (solid state relays)

SERIE RS..20/21
20/21..RS SERIES



- * Aggancio per barra din
- * Drawbar for din bar
- * A richiesta uscite con protezione fusibile
- * Custom-made outpts with fuse protection
- * Moduli a 1 - 4 - 8 - 16 relé
- * 1 - 4 - 8 - 16 Relay modules
- * Alimentazione non polarizzata
- * Non polarized input

Rev. 06-2011

Tabella selezione interfacce modulari con attacco in barra complete di relé statici modello SSR21-3240B senza zoccolo e senza portafusibile.
Modular interface selection table with bar attachment complete with model SSR21-3240B static relays without base and without fuse carrier.

TIPO DI COMMUTAZIONE <i>COMMUTATION TYPE</i>	TENSIONE DI CARICO NOMINALE <i>A.C. LINE VOLTAGE NOMINAL</i>	CORRENTE DI CARICO <i>LOAD CURRENT</i>	TENSIONE INGRESSO <i>INPUT VOLTAGE</i>	SSR IMPIEGATI NELLE INTERFACCE <i>SSR USED ON INTERFACES</i>	MODULO <i>MODULE</i>	MODELLO <i>MODEL</i>
ZERO CROSSING N.O.TRIAC	12-275 Vac	3 A	5-10 Vdc ALIMENTAZIONE NON POLARIZZATA 5-10 Vdc NON POLARIZED INPUT	SSR21-3240B5	1 RELÉ/1 RELAY	RS1-215
					4 RELÉ/4 RELAYS	RS4-215
					8 RELÉ/ 8 RELAYS	RS8-215
					16 RELÉ/ 16 RELAYS	RS16-215
			10-30 Vdc ALIMENTAZIONE NON POLARIZZATA 10-30 Vdc NON POLARIZED INPUT	SSR21-3240B	1 RELÉ/1 RELAY	RS1-2110
					4 RELÉ/4 RELAYS	RS4-2110
					8 RELÉ/ 8 RELAYS	RS8-2110
					16 RELÉ/ 16 RELAYS	RS16-2110

Tabella selezione interfacce modulari con attacco in barra complete di relé statici modello SSR20-524B senza zoccolo e senza portafusibile.
Modular interface selection table with bar attachment complete with model SSR20-524B static relays without base and without fuse carrier.

TIPO DI COMMUTAZIONE <i>COMMUTATION TYPE</i>	TENSIONE DI CARICO NOMINALE <i>A.C. LINE VOLTAGE NOMINAL</i>	CORRENTE DI CARICO <i>LOAD CURRENT</i>	TENSIONE INGRESSO <i>INPUT VOLTAGE</i>	SSR IMPIEGATI NELLE INTERFACCE <i>SSR USED ON INTERFACES</i>	MODULO <i>MODULE</i>	MODELLO <i>MODEL</i>
ISTANTANEA N.O. MOS-FET	0-35 Vdc	5 A	5-10 Vdc ALIMENTAZIONE NON POLARIZZATA 5-10 Vdc NON POLARIZED INPUT	SSR20-524B5	1 RELÉ/1 RELAY	RS1-205
					4 RELÉ/4 RELAYS	RS4-205
					8 RELÉ/ 8 RELAYS	RS8-205
					16 RELÉ/ 16 RELAYS	RS16-205
			10-30 Vdc ALIMENTAZIONE NON POLARIZZATA 10-30 Vdc NON POLARIZED INPUT	SSR20-524B	1 RELÉ/1 RELAY	RS1-2010
					4 RELÉ/4 RELAYS	RS4-2010
					8 RELÉ/ 8 RELAYS	RS8-2010
					16 RELÉ/ 16 RELAYS	RS16-2010

SUPPLEMENTO PORTAFUSIBILE: Aggiungere la lettera "F" al modello riportato in tabella.

SUPPLEMENTO ZOCCOLO CON MOLLA: Aggiungere la lettera "Z" al modello riportato in tabella.

SUPPLEMENTO PORTAFUSIBILE+ZOCCOLO E MOLLA: Aggiungere le lettere "FZ" al modello riportato in tabella.

ADDITION OF FUSE CARRIER: Add the letter "F" to the model shown on the table.

ADDITION OF BASE WITH SPRING: Add the letter "Z" to the model shown on the table

ADDITION OF FUSE CARRIER+BASE WITH SPRING: Add letters "FZ" to the model shown on the table.

ES.: RS1-2110-F =>Modello con portafusibile.

ES.: RS1-2110-Z =>Modello con zoccolo e molla.

ES.: RS1-2110-FZ =>Modello con portafusibile e zoccolo con molla.

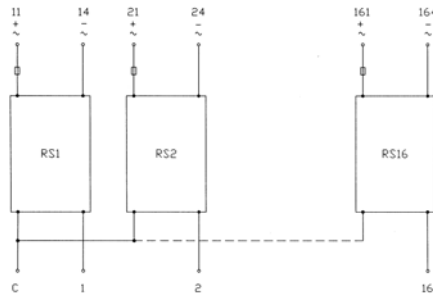
EX: RS1-2110-F =>Model with fuse carrier.

EX: RS1-2110-Z =>Model with base and spring.

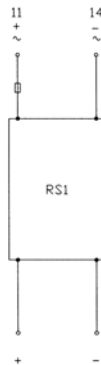
EX: RS1-2110-FZ =>Model with fuse carrier and base with spring.

SCHEMI DI COLLEGAMENTO - WIRING DIAGRAMS

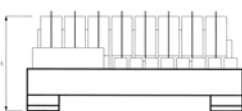
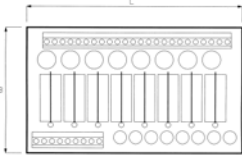
Schema di collegamento Moduli interfaccia con relè statici
mod. SSR21-3240B5/mod. SSR213240B e mod. SSR20-524B5/ mod. SSR20-524B con alimentazione non polarizzata.
*Wiring diagram for interface modules with solid state relay mod. SSR21-3240B5/ mod. SSR21-3240B and
mod. SSR20-524B5/mod. SSR20-524B with non-polarised power supply.*



Schema di collegamento Modulo interfaccia a 1 relé statico mod. SSR21-3240B5/mod. SSR21-3240B e mod. SSR20-524B5/ mod. SSR20-524B.
Wiring diagram for interface module with 1 static relay mod. SSR21-3240B5/mod. SSR21-3240B and mod. SSR20-524B5/ mod. SSR20-524B.



DIMENSIONI INTERFACCE - INTERFACE DIMENSIONS



MODULO / MODULE	MISURE / SIZES (BxHxL mm)	MODULO / MODULE	MISURE / SIZES (BxHxL mm)
1 Relé 1 Relay	82x67x13	8 Relé 8 Relays	92x74x136,5
4 Relé 4 Relays	92x74x79,5	16 Relé 16 Relays	92x74x285

**ACCESSORI
ACCESSORIES**

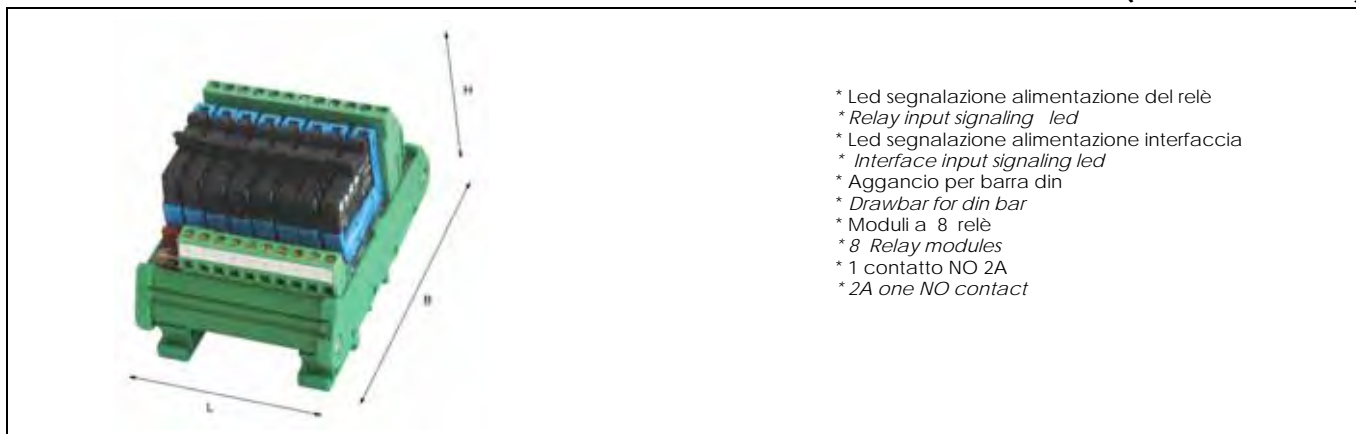


ZOCCHI PER CIRCUITO STAMPATO - SOCKETS FOR PRINTED BOARD	
Modello / Model	Passo terminali / Pin interspace
ZS-3,5	3,5mm
ZS-5	5mm



MOLLE - SPRINGS	
MZS2	Molla per zoccoli da C.S. per relè statici (MOD.SSR20/21) Spring for printed board sockets (SSR20/21 solid state relays)

SERIE SS PER RELÈ STATICI SLIM (LARGHEZZA 5 mm)
SS SERIES FOR SLIM SOLID STATE RELAYS (BREADTH 5 mm)



- * Led segnalazione alimentazione del relè
- * Relay input signaling led
- * Led segnalazione alimentazione interfaccia
- * Interface input signaling led
- * Aggancio per barra din
- * Drawbar for din bar
- * Moduli a 8 relè
- * 8 Relay modules
- * 1 contatto NO 2A
- * 2A one NO contact

Rev. 12-2012

TABELLA SELEZIONE INTERFACCIE CON RELÈ STATICI SALDATI SUL CIRCUITO STAMPATO
INTERFACE SELECTION TABLE WITH SOLID STATE RELAYS WELDED ON THE PRINTED CIRCUIT

Tensione di ingresso Input voltage	Corrente uscita Output current	Corrente ingresso Input current	Modulo Module	Modello Module	Misure/Size BxHxL(mm)	Tipo di connessione Ingresso Input connection type
PNP 24VDC	2A-24VDC	18mA	8 Relays	SS8-M-24DD2	92x66x65	Morsetti / Terminals
PNP 24VDC	2A-24VDC	18mA	8 Relays	SS8-F-24DD2	92x66x65	Flat / Flat
PNP 24VDC	100mA-48VDC	18mA	8 Relays	SS8-M-24DD01	92x66x65	Morsetti / Terminals
PNP 24VDC	100mA-48VDC	18mA	8 Relays	SS8-F-24DD01	92x66x65	Flat / Flat
PNP 24VDC	2A-240VAC	18mA	8 Relays	SS8-M-24DA2	92x66x65	Morsetti / Terminals
PNP 24VDC	2A-240VAC	18mA	8 Relays	SS8-F-24DA2	92x66x65	Flat / Flat

Supplemento zoccolo con molla : aggiungere lettera " Z " al modello riportato in tabella ES.: SS8-M-24DD2-Z

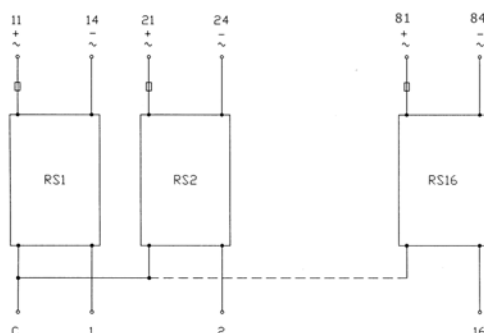
Addition of base with spring : add. Letter " Z " to the model shown on the table EX.: SS8-M-24DD2-Z

Ps. : aggiungere lettera 'N' per modelli NPN ES. : SS8-M-24DD2-N

Add 'N' for NPN models EX. : SS8-M-24DD2-N

SCHEMI DI COLLEGAMENTO - WIRING DIAGRAMS

Schema di collegamento Moduli interfaccia con relè statici
mod. SSR21-3240B5/mod. SSR21-3240B e mod. SSR20-524B5/ mod. SSR20-524B con alimentazione non polarizzata.
Wiring diagram for interface modules whit solid static relay mod. SSR21-3240B5 /mod. SSR21-3240B and
mod. SSR20-524B5/ mod. SSR20-524B with non-polarised power supply.



ACCESSORI - ACCESSORIES

CAVI - CABLEspag. 30

MODULI DI SUPPORTO PER RELÉ STATICI DA CIRCUITO STAMPATO - SUPPORT MODULES FOR PRINTED CIRCUIT STATIC RELAYS



- * Aggancio per barra din
- * Drawbar for din bar
- * Uscite protette con fusibili
- * Output protected by fuses
- * Moduli componibili da 1 a 16 relé
- * Sectional module from 1 to 16 poles
- * Led segnalazione alimentazione relé
- * Relay input signaling led

Rev. 06-2011

MODELLO/MODELL		MISURE/SIZES BxHxL (mm)
IF - 1	MODULO SINGOLO NON COMPONIBILE - INDIVIDUAL SINGLE MODULE	82x80x23

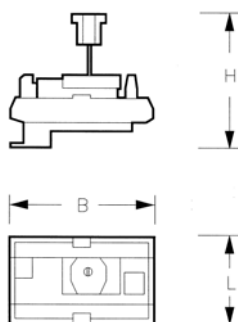
MODELLO/MODELL	DESCRIZIONE/DESCRIPTION	MISURE/SIZES BxHxL (mm)
IF COMP-1	MODULO COMPONIBILE AD 1 RELÉ - UNIT MODULE WITH 1 RELAY	82x80x46
IF COMP-2	MODULO COMPONIBILE AD 2 RELÉ - UNIT MODULE WITH 2 RELAY	82x80x68
IF COMP-3	MODULO COMPONIBILE AD 3 RELÉ - UNIT MODULE WITH 3 RELAY	82x80x91
IF COMP-4	MODULO COMPONIBILE AD 4 RELÉ - UNIT MODULE WITH 4 RELAY	82x80x113
IF COMP-5	MODULO COMPONIBILE AD 5 RELÉ - UNIT MODULE WITH 5 RELAY	82x80x136
IF COMP-6	MODULO COMPONIBILE AD 6 RELÉ - UNIT MODULE WITH 6 RELAY	82x80x158
IF COMP-7	MODULO COMPONIBILE AD 7 RELÉ - UNIT MODULE WITH 7 RELAY	82x80x181
IF COMP-8	MODULO COMPONIBILE AD 8 RELÉ - UNIT MODULE WITH 8 RELAY	82x80x203
IF COMP-9	MODULO COMPONIBILE AD 9 RELÉ - UNIT MODULE WITH 9 RELAY	82x80x226
IF COMP-10	MODULO COMPONIBILE AD 10 RELÉ - UNIT MODULE WITH 10 RELAY	82x80x248
IF COMP-11	MODULO COMPONIBILE AD 11 RELÉ - UNIT MODULE WITH 11 RELAY	82x80x271
IF COMP-12	MODULO COMPONIBILE AD 12 RELÉ - UNIT MODULE WITH 12 RELAY	82x80x293
IF COMP-13	MODULO COMPONIBILE AD 13 RELÉ - UNIT MODULE WITH 13 RELAY	82x80x316
IF COMP-14	MODULO COMPONIBILE AD 14 RELÉ - UNIT MODULE WITH 14 RELAY	82x80x339
IF COMP-15	MODULO COMPONIBILE AD 15 RELÉ - UNIT MODULE WITH 15 RELAY	82x80x361
IF COMP-16	MODULO COMPONIBILE AD 16 RELÉ - UNIT MODULE WITH 16 RELAY	82x80x384

Modelli relé statici EL.CO. utilizzabili con supporti IFCOMP-IF: SSR88D-360

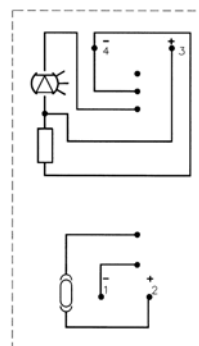
El.co static relay models which can be used with IFCOMP-IF supports: SSR870-4240

SSR871-4240

DIMENSIONI / DIMENSIONS



SCHEMA DI COLLEGAMENTO
WIRING DIAGRAM



MODULI INTERFACCIA LARGHEZZA 6,2 mm e 14 mm
INTERFACE MODULES, BREADTH 6,2 mm and 14 mm



SERIE ECLR CON RELÈ ELETTROMECCANICO pag. 22
ECLR SERIES WITH ELECTROMECHANICAL RELAY pag. 22



SERIE EZD-ECLR CON RELÈ STATICO pag. 24
EZD-ECLR SERIES WITH SOLID STATE RELAY pag. 24



SERIE EZ14 CON RELÈ ELETTROMECCANICO pag. 26
EZ14 SERIES WITH ELECTROMECHANICAL RELAY pag. 26



SERIE EZ14 CON RELÈ STATICO pag. 27
EZ14 SERIES WITH SOLID STATE RELAY pag. 27




ACCESSORI pag. 28
ACCESSORIES pag. 28



RELÈ ELETTROMECCANICI SERIE ER pag. 31
ER SERIES ELECTROMECHANICAL RELAYS pag. 31

SERIE ECLR CON RELÈ ELETTROMECCANICO ECLR SERIES WITH ELECTROMECHANICAL RELAY

INTERFACCIA MODULARE A RELÈ ELETTROMECCANICO 6A, LARGHEZZA 6,2 mm
6A ELECTROMECHANICAL RELAY INTERFACE MODULE, BREADTH 6,2mm



- * Led segnalazione alimentazione del relè
- * Aggancio per barra din
- * 1 contatto in scambio 6A
- * Pettine a 20 poli per collegamento interfacce in parallelo
- * Larghezza interfaccia 6,2 mm
- * Grado di protezione IP20
- * Temperatura funzionamento -20 +55 °C
- * Relay input signaling led
- * Drawbar for din bar
- * One 6A exchange contact
- * 20 Pole comb for in parallel interface connection
- * Interface breadth 6,2mm
- * Protection degree IP20
- * Operating temperature -20 +55 °C

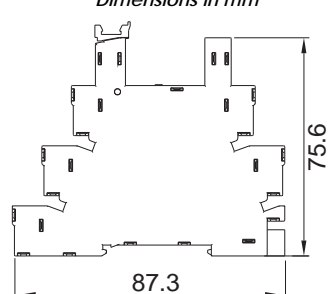
TABELLA SELEZIONE INTERFACCIE SERIE ECLR - ECLR SERIES INTERFACE SELECTION TABLE

Tensione ingresso Interface Input voltage	Corrente uscita Output current	Tipo connessione Connection type	Modello Model
12VAC/DC (9,6-13,2V)	6A	Vite / Screw	ECLR-24AD-RM12
24VAC/DC (19,2-26,4V)	6A	Vite / Screw	ECLR-24AD-RM24
125VAC/DC (88-138V)	6A	Vite / Screw	ECLR-125AD-RM60
240VAC/DC (176-264V)	6A	Vite / Screw	ECLR-240AD-RM60
12VAC/DC (9,6-13,2V)	6A	Molla / Spring-Cage	ECLRM-24AD-RM12
24VAC/DC (19,2-26,4V)	6A	Molla / Spring-Cage	ECLRM-24AD-RM24
125VAC/DC 88-138V)	6A	Molla / Spring-Cage	ECLRM-125AD-RM60
240VAC/DC (176-264V)	6A	Molla / Spring-Cage	ECLRM-240AD-RM60

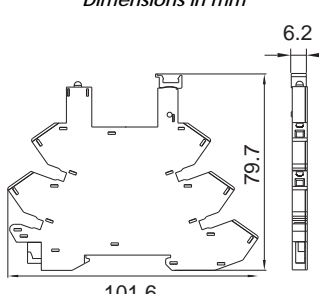
RELÈ ELETTROMECCANICI IMPIEGATI NELLE INTERFACCIE ECLR/ECLRM ELECTROMECHANICAL RELAYS USED ON ECLR/ECLRM INTERFACES

Tensione controllo interfacce Interface control voltage	Codici / Codes EL.CO.
12V DC	ER-12D
24V DC	ER-24D
12V AC/DC	ER-12D
24V AC/DC	ER-24D
125V AC/DC	ER-60D
240V AC/DC	ER-60D

ECLR
Dimensioni in mm
Dimensions in mm



ECLRM
Dimensioni in mm
Dimensions in mm



Schema di collegamento
Wiring diagram

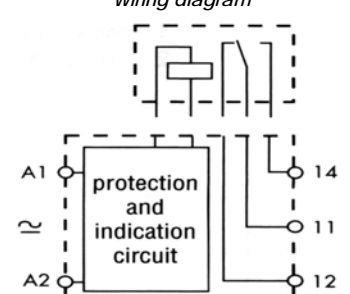




TABELLA SELEZIONE ZOCOLI - SOCKET SELECTION TABLE

	Modello <i>Model</i>	
	Connessione a Vite <i>Screw connection</i>	Connessione a molla <i>Spring-Cage connection</i>
Tensione controllo interfacce <i>Interface control voltage</i>		
12VAC/DC (9,6-13,2V)	ECLR-24AD	ECLRM-24AD
24VAC/DC (19,2-26,4V)	ECLR-24AD	ECLRM-24AD
125VAC/DC (88-138V)	ECLR-125AD	ECLRM-125AD
240VAC/DC (176-264V)	ECLR-240AD	ECLRM-240AD

SERIE EZD-ECLR CON RELÈ STATICO EZD-ECLR SERIES WITH SOLID STATE RELAY

INTERFACCIA MODULARE A RELÈ STATICO 2A-24VDC, 100 mA-60VDC, 6A-24VDC e 2A-240VAC, LARGHEZZA 6,2 mm
2A-24VDC, 100 mA-60VDC, 6A-24VDC and 2A-240VAC SOLID STATE RELAY INTERFACE MODULE, BREADTH 6,2 mm



UL **US**

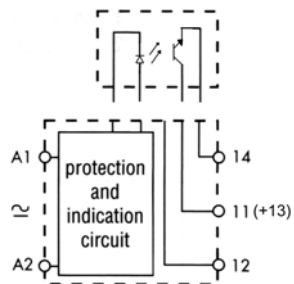
- * Led segnalazione alimentazione del relè
- * Aggancio per barra din
- * Uscita 2 A-24 VDC, 6 A 24 VDC, 100 mA 48 VDC e 2A-240 VAC
- * Pettine a 20 poli per collegamento interfacce in parallelo
- * Larghezza interfaccia 6,2 mm
- * Grado di protezione IP20
- * Temperatura funzionamento -20 +55 °C

- * Relay input signaling led
- * Drawbar for din bar
- * 2 A-24 VDC, 6 A 24 VDC, 100 mA 48 VDC and 2 A-240 VAC output
- * 20 Pole comb for in parallel interface connection
- * Interface breadth 6,2 mm
- * Protection degree IP20
- * Operating temperature -20 +55 °C

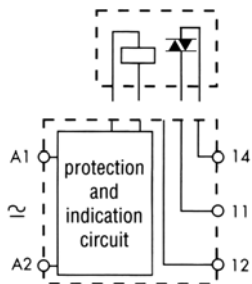
TABELLA SELEZIONE INTERFACCIE SERIE ECLR - EZD
ECLR-EZD SERIES INTERFACE SELECTION TABLE

Tensione ingresso interfacce <i>Interface Input voltage</i>	Corrente uscita <i>Output current</i>	Range tensione uscita <i>Output voltage range</i>	Connessione <i>Connection</i>	Modello <i>Model</i>	SSR impiegati nelle interfacce <i>SSR used on interfaces</i>
INTERFACCIE CON USCITA 2A/24VDC - 2A/24VDC OUTPUT INTERFACES					
6VDC (5-12V)	2A DC	0-33VDC	Vite / Screw	ECLR-24AD-5RS224	SSR05D-224
24VDC (17-30V)	2A DC	0-33VDC	Vite / Screw	ECLR-24AD-RS224	SSR01D-224
240VAC/DC (184-264V)	2A DC	0-33VDC	Vite / Screw	EZD-240AD-RS224	SSR02D-224
6VAC/DC (5-12V)	2A DC	0-33VDC	Molla / Spring-Cage	ECLRM-24AD-5RS224	SSR05D-224
24VAC/DC (17-30V)	2A DC	0-33VDC	Molla / Spring-Cage	ECLRM-24AD-RS224	SSR01D-224
INTERFACCIE CON USCITA 6A/24VDC - 6A/24VDC OUTPUT INTERFACES					
6VDC (5-12V)	6A DC	0-33VDC	Vite / Screw	ECLR-24AD-5RS824	SSR05DH-824
24VDC (17-30V)	6A DC	0-33VDC	Vite / Screw	ECLR-24AD-RS824	SSR01DH-824
240VAC/DC (184-264V)	6A DC	0-33VDC	Vite / Screw	EZD-240AD-RS824	SSR02DH-824
6VAC/DC (5-12V)	6A DC	0-33VDC	Molla / Spring-Cage	ECLRM-24AD-5RS824	SSR05DH-824
24VAC/DC (17-30V)	6A DC	0-33VDC	Molla / Spring-Cage	ECLRM-24AD-RS824	SSR01DH-824
INTERFACCIE CON USCITA 100mA/48VDC - 100mA/48VDC OUTPUT INTERFACES					
6VDC (5-12V)	100mA DC	0-60VDC	Vite / Screw	ECLR-24AD-5RS0148	SSR05D-0148
24VDC (17-30V)	100mA DC	0-60VDC	Vite / Screw	ECLR-24AD-RS0148	SSR01D-0148
240VAC/DC (184-264V)	100mA DC	0-60VDC	Vite / Screw	EZD-240AD-RS0148	SSR02D-0148
6VAC/DC (5-12V)	100mA DC	0-60VDC	Molla / Spring-Cage	ECLRM-24AD-5RS0148	SSR05D-0148
24VAC/DC (17-30V)	100mA DC	0-60VDC	Molla / Spring-Cage	ECLRM-24AD-RS0148	SSR01D-0148
INTERFACCIE CON USCITA 2A/240VAC - 2A/240VAC OUTPUT INTERFACES					
6VDC (5-12V)	2A AC	12-275VAC	Vite / Screw	ECLR-24AD-5RS2240	SSR05A-2240
24VDC (17-30V)	2A AC	12-275VAC	Vite / Screw	ECLR-24AD-RS2240	SSR01A-2240
240VAC/DC (184-264V)	2A AC	12-275VAC	Vite / Screw	EZD-240AD-RS2240	SSR02A-2240
6VAC/DC (5-12V)	2A AC	12-275VAC	Molla / Spring-Cage	ECLRM-24AD-5RS2240	SSR05A-2240
24VAC/DC (17-30V)	2A AC	12-275VAC	Molla / Spring-Cage	ECLRM-24AD-RS2240	SSR01A-2240

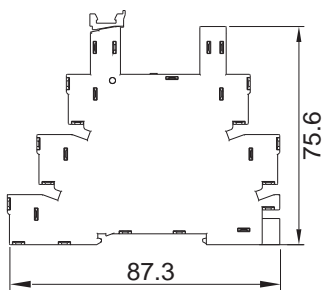
Schema di collegamento modelli in DC
Wiring diagram DC models



Schema di collegamento modelli in AC
Wiring diagram AC models



EZD-ECDLR
Dimensioni in mm
Dimensions in mm



EZD-ECDLRM
Dimensioni in mm
Dimensions in mm

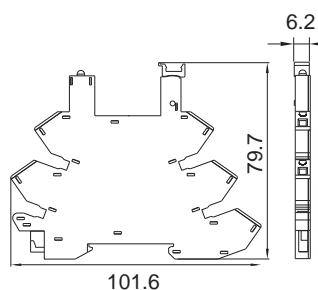


TABELLA SELEZIONE ZOCCOLI - SOCKET SELECTION TABLE

Tensione controllo interfacce Interface control voltage	Modello - Model	
	Connessione a Vite Screw connection	Connessione a molla Spring-Cage connection
6VDC (5-12V)	ECLR-24AD	ECLRM-24AD
24VDC (17-30V)	ECLR-24AD	ECLRM-24AD
240VAC/DC (184-264V)	EZD-240AD	-

SERIE EZ14 CON RELÈ ELETTROMECCANICO EZ14 SERIES WITH ELECTROMECHANICAL RELAY

INTERFACCIA MODULARE A RELÈ ELETTROMECCANICO 8A - 2 CONTATTI IN SCAMBIO, LARGHEZZA 14 mm
TWO 8A EXCHANGE CONTACT ELECTROMECHANICAL RELAY INTERFACE MODULE, BREADTH 14 mm



- * Led segnalazione alimentazione del relè
- * Relay input signaling led
- * Aggancio per barra din
- * Drawbar for din bar
- * 2 contatti in scambio 8A
- * Two 8A exchange contacts
- * Pettine a 8 poli per collegamento interfacce in parallelo
- * 8 Pole comb for in parallel interface connection
- * Larghezza interfaccia 14mm
- * Interface breadth 14mm
- * Grado di protezione IP20
- * Protection degree IP20
- * Temperatura funzionamento -20 +55 °C
- * Operating temperature -20 +55 °C

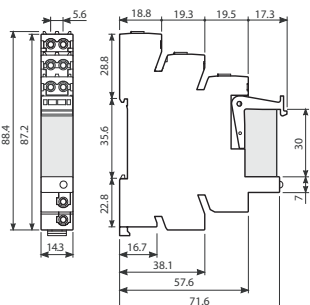
TABELLA SELEZIONE INTERFACCIE - INTERFACE SELECTION TABLE

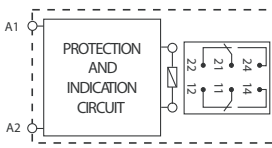
Tensione ingresso Input voltage	Corrente uscita Output current	Configurazione contatti Contact configuration	Modello Model
12VDC	8A	2 contatti in scambio 2 exchange contacts	EZ14-24D-RM12
24VDC			EZ14-24D-RM24
24VAC/DC			EZ14-24AD-RM24
125VAC/DC			EZ14-125AD-RM110
240VAC/DC			EZ14-240AD-RM110

RELE' ELETTROMECCANICI IMPIEGATI NELLE INTERFACCIE EZ14 ELECTROMECHANICAL RELAYS USED ON EZ14 INTERFACES

Tensione controllo interfacce Interface control voltage	Modelli relè finder Finder relays	Codici EL.CO. Codes
12V DC	41.52.9.012.0010	ER14-12D
24V DC	41.52.9.024.0010	ER14-24D
24V AC/DC	41.52.9.024.0010	ER14-24D
125V AC/DC	41.52.9.110.0010	ER14-110D
240V AC/DC	41.52.9.110.0010	ER14-110D

Dimensioni in mm
Dimensions in mm









TABELLA SELEZIONE ZOCCOLI - SOCKET SELECTION TABLE

Tensione controllo interfacce Interface control voltage	Modello Model
12VDC	EZ14-24D
24VDC	EZ14-24D
24VAC/DC	EZ14-24AD
125VAC/DC	EZ14-125AD
240VAC/DC	EZ14-240AD

SERIE EZ14 CON RELÈ STATICO EZ14 SERIES WITH SOLID STATE RELAY

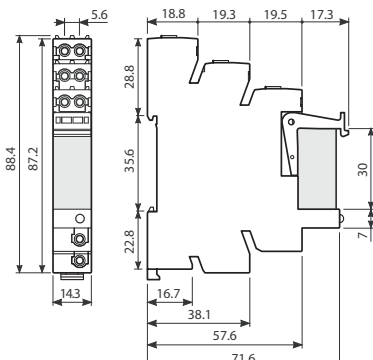
INTERFACCIA MODULARE A RELÈ STATICO 5A-24VDC O 3A-240VAC, LARGHEZZA 14mm
5A-24VDC OR 3A-240VAC SOLID STATE RELAY INTERFACE MODULE, BREADTH 14mm



- * Led segnalazione alimentazione del relè
- * Relay input signaling led
- * Aggancio per barra din
- * Drawbar for din bar
- * Uscita 5A-24VDC e 3A-240VAC
- * 5A-24VDC and 3A-240VAC output
- * Pettine a 8 poli per collegamento interfacce in parallelo
- * 8 Pole comb for in parallel interface connection
- * Larghezza interfaccia 14mm
- * Interface breadth 14mm
- * Grado di protezione IP20
- * Protection degree IP20
- * Temperatura funzionamento -20 +55 °C
- * Operating temperature -20 +55 °C

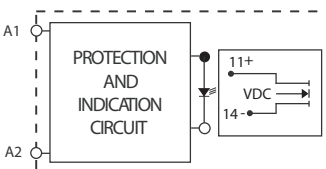
TABELLA SELEZIONE INTERFACCIE - INTERFACE SELECTION TABLE

Tensione ingresso interfacce Interface Input voltage	Corrente uscita Output current	Range tensione uscita Output voltage range	Modello Model	SSR impiegati nelle interfacce SSR used on interfaces
6VDC (5-10VDC)	5A DC	0-35VDC	EZ14-24D-5RS524	SSR20-524D5
24VDC (12-32VDC)	5A DC	0-35VDC	EZ14-24D-RS524	SSR20-524D
6VDC (5-10VDC)	3A AC	12-275VAC	EZ14-24D-5RS3240	SSR21-3240D5
24VDC (12-32VDC)	3A AC	12-275VAC	EZ14-24D-RS3240	SSR21-3240D

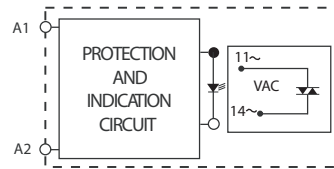


Dimensioni in mm
Dimensions in mm

Modelli in DC
DC models



Modelli in AC
AC models






TABELLA SELEZIONE ZOCCOLI - SOCKET SELECTION TABLE

Tensione controllo interfacce Interface control voltage	Modello Model
6VDC (5-10VDC)	EZ14-24D
24VDC (12-32VDC)	EZ14-24D

PETTINI

COMBS

Pettine a 20 poli per zoccoli EZD/ECLR 20 Pole comb for EZD/ECLR sockets	Modello / Model
	EZD-20P

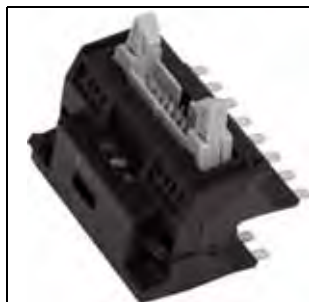


Pettine a 8 poli per zoccoli EZ14 8 Pole comb for EZ 14 sockets	Modello / Model
	EZ14-8P



ADATTATORE PER INTERFACCE SERIE ECLR / ECLRM

ADAPTER FOR INTERFACES SERIES ECLR / ECLRM



* LED verde di segnalazione alimentazione
* Connessione di 8 interfacce serie ECLR/ECLRM (terminali A1-A2)
* Connettore 14 poli secondo IEC 60603-13 per terminali della logica di controllo

* Green power supply LED
* Connection 8 interfaces ECLR/ECLRM series (terminals A1 - A2)
* 14 pole connector according to IEC 60603-13 for control logic terminals

TABELLA SELEZIONE - SELECTION TABLE

Tensione di alimentazione nominale Interface Input voltage	Corrente nominale (per conduttore) Rated current (per signal path)	Potenza minima di alimentazione richiesta Minimum requested supply power	Modello Model
24 VDC	1 A	3 W	ECLR-ADP

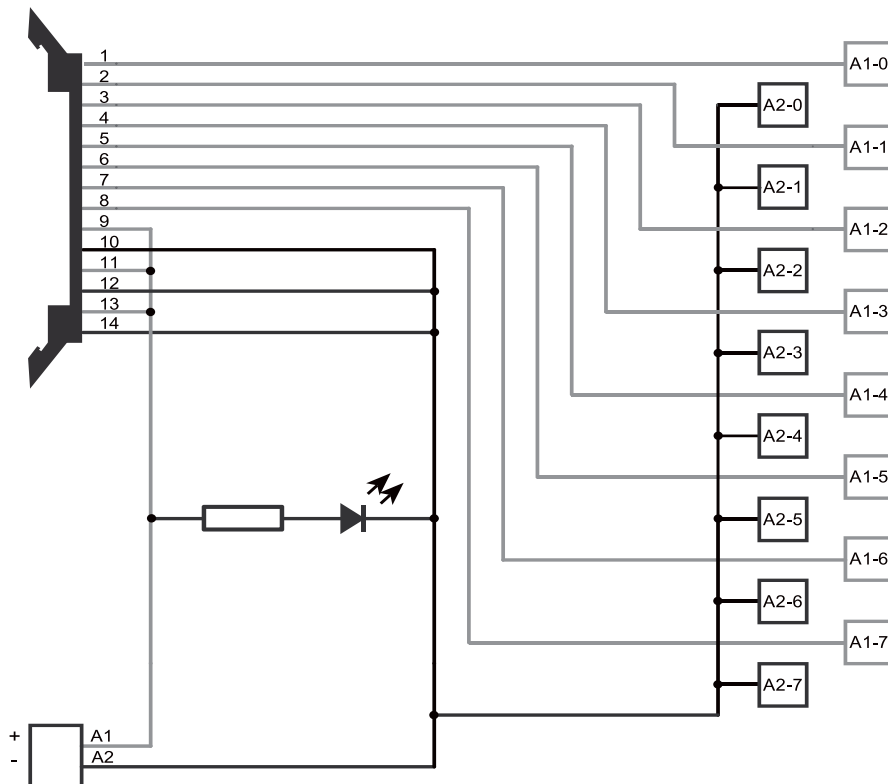
DATI TECNICI / TECHNICAL DATA

Corrente nominale (per conduttore) Rated current (per signal path)	1 A
Minima potenza di alimentazione richiesta Minimum required supply power	3 W
Tensione di alimentazione nominale (Un) Nominal voltage (Un)	24 VDC
Campo di funzionamento Operative range	(0,8 ÷ 1) Un
Logica di controllo Control logic	Commutazione segnale positivo su A1) Positive signal switching (on A1)
Indicatore stato di alimentazione Power supply status indicator	LED verde Green LED
Temperatura ambiente Ambient temperature	-40 ÷ 70 °C
Tipo di terminali per 24 V - Logica di controllo Type of terminals for 24 V - Control logic	
Tipo di connettore Connector type	14 poli, secondo IEC 60603-13 14 poles, according to IEC 60603-13
Tipo di terminali per 24 V - Alimentazione Type of terminals for 24 V - Power supply	
Lunghezza di spellatura del cavo Wire strip length	9,5 mm

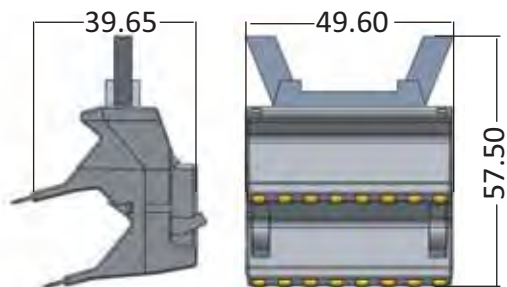
DATI TECNICI / TECHNICAL DATA

Tipo di terminali per 24 V - Logica di controllo Type of terminals for 24 V - Control logic		
Coppia di serraggio Screw torque		0,5 Nm
Dimensione massima del cavo Maximum wire size	Cavo rigido Solid wire	1 x 4 / 2 x 1.5 mm ² 1 x 12 / 2 x 16 AVG
	Cavo rigido Solid wire	1 x 2,5 / 2 x 1.5 mm ² 1 x 14 / 2 x 16 AVG

SCHEMA DI COLLEGAMENTO / WIRING DIAGRAM



DIMENSIONI / DIMENSIONS (mm)



CAVI PER INTERFACCE SERIE RM CON CONNETTORE FLAT

CABLES FOR RM SERIES INTERFACES WITH FLAT CONNECTOR

CAVI CON UN LATO A CONNETTORE FLAT E TERMINALI LIBERI DALL'ALTRO CABLES WITH CONNECTOR FLAT ON ONE SIDE AND FREE TERMINALS ON THE OTHER SIDE			
LUNGHEZZA CAVO CABLE LENGTH	N.POLI N.OF POLES	MODELLO MODEL	
1mt	10 poli/ <i>poles</i>	E10FT-1000	
	16 poli/ <i>poles</i>	E16FT-1000	
	20 poli/ <i>poles</i>	E20FT-1000	
2mt	10 poli/ <i>poles</i>	E10FT-2000	
	16 poli/ <i>poles</i>	E16FT-2000	
	20 poli/ <i>poles</i>	E20FT-2000	
3mt	10 poli/ <i>poles</i>	E10FT-3000	
	16 poli/ <i>poles</i>	E16FT-3000	
	20 poli/ <i>poles</i>	E20FT-3000	

KIT CAVI ASSEMBLATI CON UN LATO A CONNETTORE FLAT E DALL'ALTRO CONNETTORE SIEMENS 20 POLI PER PLC S7 MOD.6S7 392-1AJ00-0AA0 ASSEMBLED CABLE KIT WITH FLAT CONNECTOR ON ONE SIDE AND 20 POLE SIEMENS CONNECTOR FOR PLC S7 MOD.6S7 392-1AJ00-0AA0 ON THE OTHER SIDE			
LUNGHEZZA CAVO CABLE LENGTH	N.POLI N.OF POLES	MODELLO KIT MODEL KIT	
1mt	20 poli/ <i>poles</i>	E20FT-1000-S20	
2mt	20 poli/ <i>poles</i>	E20FT-2000-S20	
3mt	20 poli/ <i>poles</i>	E20FT-3000-S20	

NB.: IL KIT COMPRENDE 1CAVO+1CONNETTORE SIEMENS A 20 POLI
THE KIT INCLUDES ONE CABLE + ONE 20 POLE SIEMENS CONNECTOR


KIT CAVI ASSEMBLATI CON UN LATO A CONNETTORE FLAT E DALL'ALTRO CONNETTORE SIEMENS 40 POLI PER PLC S7 MOD.6S7 392-1AM00-0AA0 ASSEMBLED CABLE KIT WITH FLAT CONNECTOR ON ONE SIDE AND 40 POLE SIEMENS CONNECTOR FOR PLC S7 MOD.6S7 392-1AM00-0AA0 ON THE OTHER SIDE			
LUNGHEZZA CAVO CABLE LENGTH	N.POLI N.OF POLES	MODELLO KIT MODEL KIT	
1mt	20 poli/ <i>poles</i>	E20FT-1000-S40	
2mt	20 poli/ <i>poles</i>	E20FT-2000-S40	
3mt	20 poli/ <i>poles</i>	E20FT-3000-S40	

NB.: IL KIT COMPRENDE 2CAVI+1CONNETTORE SIEMENS A 40 POLI
THE KIT INCLUDES TWO CABLES + ONE 40 POLE SIEMENS CONNECTOR

CAVI ASSEMBLATI CON FILI BLU D=0,75mm. E CONNETTORI SIEMENS MOD.6S7 392-1AJ00-0AA0 DA 20 POLI. ASSEMBLED CABLE WITH D=0,75mm BLUE WIRES AND 20 POLES SIEMENS CONNECTORS MOD.6S7 392-1AJ00-0AA0			
LUNGHEZZA CAVO CABLE LENGTH	N.POLI N.OF POLES	MODELLO KIT MODEL KIT	
1mt	20 poli/ <i>poles</i>	E20-1000-S20	
2mt	20 poli/ <i>poles</i>	E20-2000-S20	
3mt	20 poli/ <i>poles</i>	E20-3000-S20	
5mt	20 poli/ <i>poles</i>	E20-5000-S20	

CAVI ASSEMBLATI CON FILI BLU D=0,75mm. E CONNETTORI SIEMENS MOD.6S7 392-1AM00-0AA0 DA 40 POLI. ASSEMBLED CABLE WITH D=0,75mm BLUE WIRES AND 40 POLES SIEMENS CONNECTORS MOD.6S7 392-1AM00-0AA0			
LUNGHEZZA CAVO CABLE LENGTH	N.POLI N.OF POLES	MODELLO KIT MODEL KIT	
1mt	40 poli/ <i>poles</i>	E40-1000-S40	
2mt	40 poli/ <i>poles</i>	E40-2000-S40	
3mt	40 poli/ <i>poles</i>	E40-3000-S40	
5mt	40 poli/ <i>poles</i>	E40-5000-S40	

RELÈ ELETTROMECCANICI SERIE ER ER SERIES ELECTROMECHANICAL RELAYS



NEW

- * Misure ridotte (larghezza 5 mm)
- * Alta tensione di rottura 4 kV (tra bobina e contatti)
- * Sovratensione fino a 6 kV (tra bobina e contatti)
- * Alta sensibilità: ca. 170 mV
- * Conforme RoHS
- * Dimensioni del profilo: 28 x 5 x 15 mm

- * Slim size (width 5 mm)
- * High breakdown voltage 4 kV (between coil and contacts)
- * Surge voltage up to 6 kV (between coil and contacts)
- * High sensitive: approx. 170 mV
- * Sockets available
- * Environmental friendly product (RoHS compliant)
- * Outline dimensions: 28 x 5 x 15 mm

TABELLA SELEZIONE RELÈ / RELAY SELECTION TABLE

Caratteristiche contatto Contact rating	Tensione bobina Coil voltage	Model
6 A, 250 VAC / 30VDC	18÷36 VDC 45÷90 VDC	ER-24 ER-60

DATI BOBINA / COIL DATA

Tensione nominale ¹ Nominal voltage ¹	Assorbimento Coil power	Tensione innesco (max) Pick-up voltage (max)	Tensione disinnesco (min) Drop-out voltage (min)	Tensione massima ² Maximum voltage ²	Resistenza Coil resistance
24 VDC	Approx. 170 mW	18 VDC	1.2 VDC	36 V	3390 x (1 ± 15%) Ω
60 VDC ³	Approx. 210 mW	45 VDC	3 VDC	90 V	16600 x (1 ± 15%) Ω

NOTES

- 1) Quando è richiesta una tensione di alimentazione <= 70% della tensione nominale, si richiede un ordine speciale.
1) When require pick-up voltage <= 70% nominal voltage, special order required.
- 2) La tensione massima si riferisce alla tensione che la bobina del relè può sopportare per un breve periodo di tempo.
2) Maximum voltage refers to the maximum voltage which relay coil could endure in a short period of time.
- 3) Per ER-60D, devono essere prese misure per prevenire la sovratensione della bobina (ad esempio collegare i diodi in parallelo)
3) For ER-60D, measures should be taken to prevent coil overvoltage in order to protect coil in test and application (eg. connect diodes in parallel).

DATI TECNICI CONTATTO / CONTACT DATA

Resistenza contatto Contact resistance	100 mΩ max @ 1 A, 6 VDC
Materiale contatto Contact material	AgSnO ₂ , AgNi
Caratteristiche contatto Contact rating	6 A, 250 VAC / 30 VDC
Massima tensione commutazione Maximum switching voltage	400 VAC / 125 VDC
Massima corrente di commutazione Maximum switching current	6 A
Massima potenza di commutazione Maximum switching power	1500 VA / 180 W
Resistenza meccanica Mechanical endurance	1 x 10 ⁷ ops
Resistenza elettrica Electrical endurance	3 x 10 ⁴ ops (NO, 6 A 250 VAC / 30 VDC) Resistive load, AgNi @ 85°C, 1 s on, 9 s off 1 x 10 ⁴ ops (NC, 6 A 250 VAC / 30 VDC)



TECHNICAL DATA	
Resistenza di isolamento <i>Insulation resistance</i>	100 MΩ @ 500 VDC
Rigidità dielettrica <i>Dielectric strenght</i>	Between coil and contacts: 4000 VAC 1 min Between open contacts: 1000 VAC 1 min
Tempo ON alla tensione nominale <i>Operate time at nominal voltage</i>	8 ms max.
Tempo OFF alla tensione nominale <i>Release time at nominal voltage</i>	4 ms max.
Resistenza agli urti ¹ <i>Shock resistance¹</i>	Functional: 49 m/s ² Destructive: 980 m/s ²
Resistenza alle vibrazioni ¹ <i>Vibration resistance¹</i>	100 Hz to 55 Hz 1 mm DA
Umidità <i>Humidity</i>	5% to 85% RH
Temperatura ambiente <i>Ambient temperature</i>	-40°C to 85°C
Terminali <i>Termination</i>	PCB
Peso <i>Unit weight</i>	Approx. 5 g
Caratteristiche costruttive <i>Construction</i>	Sigillato in plastica, a prova di flussante <i>Plastic sealed, Flux proofed</i>

UL RATINGS	
UL/CUL	6 A 30 VDC @ 85°C 6 A 277 VAC @ 85°C

Tutti i valori non specificati si intendono a temperatura ambiente
All unsoecified values are at room temperature

NOTES

1) I dati sono relativi al relè senza zoccolo.

1) *Data referes to the relay without socket.*

I dati mostrati sopra sono valori iniziali.

The data shown above are initial values.

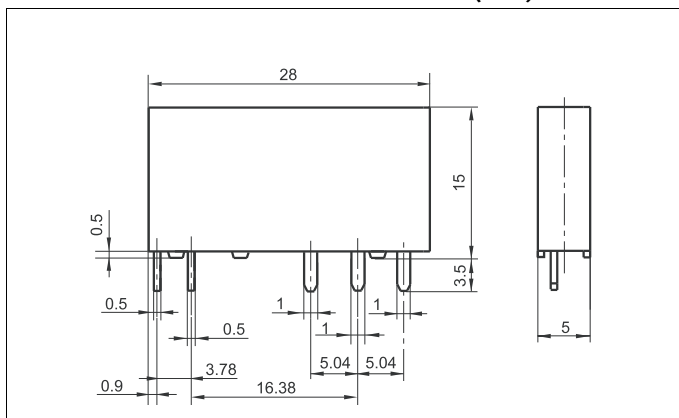
Curva della temperatura della bobina riportata nelle curve indicate di seguito.

Please find coil temperature curve in the characteristic curves below.

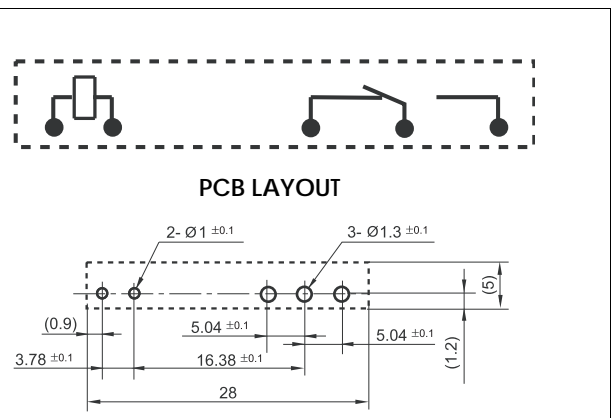
Isolamento UL: Classe A.

UL insulation system: Class A.

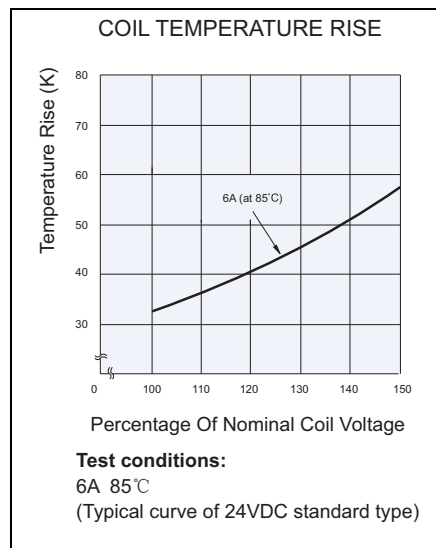
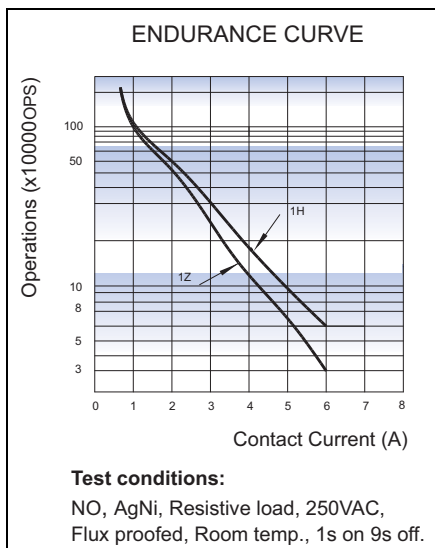
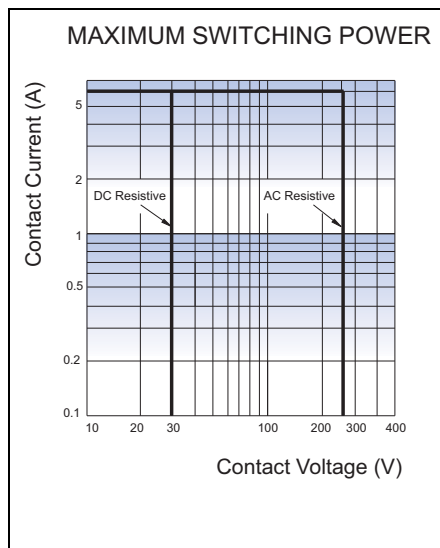
DIMENSIONI / DIMENSIONS (mm)



SCHEMA DI COLLEGAMENTO / WIRING DIAGRAM



CURVE DI LAVORO / PERFORMANCE CURVES





4 MODULI PER LA MISURA DELLA TEMPERATURA E CONDIZIONATORI DI SEGNALI

4 TEMPERATURE TRANSMITTERS AND SIGNAL CONDITIONERS

I moduli per la misura della temperatura e i condizionatori di segnali prodotti dalla EL.CO. Si suddividono essenzialmente in 3 categorie.

1. Moduli adatti per il montaggio su sonda DIN
2. Moduli configurabili da dip switch - PC - App Android
3. Moduli convertitori di linee seriali

I moduli adatti per montaggio su sonda DIN, realizzati in un contenitore in materiale plastico autoestinguente, sono facilmente programmabili da PC e forniscono un segnale in uscita perfettamente lineare con il segnale rilevato all'ingresso tramite la sonda di temperatura.

I moduli configurabili da dip switch / PC / App Android sono realizzati in un contenitore da 7,5mm o 12,5mm con possibilità di aggancio su barra DIN. Il funzionamento dei dispositivi è basato sull'impiego di un microprocessore che controlla ogni funzione in modo continuo e affidabile mediante un programma sviluppato da EL.CO. Essi possono essere configurati per accettare al loro ingresso una varietà di sensori e di parametri elettrici. Grazie alla loro versatilità di impiego riducono il magazzino necessario per soddisfare le più svariate necessità offrendo un evidente vantaggio economico. Per mezzo del loro funzionamento in autocallibrazione continua, controllato e gestito dal microprocessore, i dispositivi garantiscono una eccellente precisione e una misura molto stabile sia nel tempo sia alla variazione della temperatura e non sono più soggetti alle usuali variazioni dei parametri circuitali. I moduli possono essere non isolati o essere provvisti di un isolamento tra ingresso e uscita e alimentazione di 1500 VCA.

I moduli convertitori di linee seriali sono realizzati in un contenitore di soli 22,5mm con possibilità di aggancio su barra DIN. Essi realizzano un completo isolamento elettrico tra le linee e costituiscono perciò anche una valida protezione contro i disturbi riscontrabile negli ambienti industriali. I moduli sono provvisti di un isolamento 1500VCA tra ingresso, uscita e alimentazione.

Temperature transmitters and signal conditioners produced by the company EL.CO. are essentially divided into 3 parts:

1. *Modules suitable for the mounting on DIN probe*
2. *Dip switch - PC - Android App configurable modules*
3. *Converters of serial lines*

Modules suitable for mounting on DIN probe, realized in a self extinguishing plastic made case, are easily programmable by PC and supply an output signal perfectly linear with the input signal pointed out by the temperature probe.

Dip switch - PC App Android configurable modules are realized in a 7,5mm and 12.5mm case with possibility of mounting on DIN bar. The working of the devices is based on the use of a microprocessor which controls each function uninterruptedly and in a reliable way by an EL.CO. developed program. They can be programmed to accept at their input a variety of sensors and electrical parameters. Thanks to their versatility of use, they reduce the stock required to satisfy the different needs, offering a manifest economic profit. By their working in continuous self-gauging, controlled by microprocessor, the devices grant an excellent precision and a really steady measure both in the time and with temperature variation and they aren't subject to the usual variations of circuit parameters anymore. Modules can be non insulated or having an insulation of 1500 VCA between input, output and power supply.

Converters of serial lines are realized in a 22.5 mm case with possibility of mounting on DIN bar. They realize a complete electrical insulating between the lines and represent also an important protection against troubles that may be verifiable in the industrial environments. The modules are provided with a 1500VCA isolation between input, output and power supply.

MODULI PER LA MISURA DELLA TEMPERATURA E CONDIZIONATORI DI SEGNALI TEMPERATURE TRANSMITTERS AND SIGNAL CONDITIONERS



CONVERTITORI DI SEGNALI SLIM SERIE TSE CONFIGURABILI CON APP ANDROID pag. 4
SLIM SIGNAL CONVERTERS TSE SERIES CONFIGURABLE BY ANDROID APP pag. 4



INTERFACCE DI PROGRAMMAZIONE E SOFTWARE PER CONVERTITORI SERIE TSE pag. 12
PROGRAMMING INTERFACES AND SOFTWARE FOR TSE SERIES CONVERTERS pag. 12



TRASMETTITORE UNIVERSALE NON ISOLATO CONFIGURABILE DA PC ADATTO PER IL MONTAGGIO SU
SONDA DIN pag. 13
*NOT INSULATED UNIVERSAL TRANSMITTER CONFIGURABLE BY PC SUITABLE FOR MOUNTING ON DIN
CONNECTION* pag. 13



CONVERTITORI ISOLATI SERIE TS CONFIGURABILI DA DIP SWITCH O DA PC pag. 15
INSULATED CONVERTERS TS SERIES CONFIGURABLE BY DIP SWITCH OR PC pag. 15



INTERFACCE DI PROGRAMMAZIONE E SOFTWARE PER CONVERTITORI SERIE TSE pag. 3
PROGRAMMING INTERFACES AND SOFTWARE FOR TSE SERIES CONVERTERS pag. 3



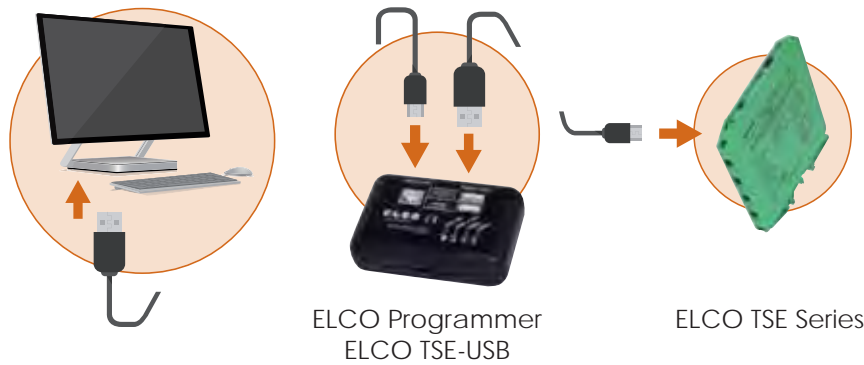
BRIDGE CONVERTITORI, RIPETITORI E ISOLATORI SERIALI pag. 22
BRIDGE CONVERTERS, REPEATERS AND SERIAL ISOLATORS pag. 22

INTERFACCE DI PROGRAMMAZIONE E SOFTWARE PER CONVERTITORI SERIE TSE PROGRAMMING INTERFACES AND SOFTWARE FOR TSE SERIES CONVERTERS

PROGRAMMAZIONE DA PC - PROGRAMMING BY PC

I convertitori ELCO, tramite il programmatore ELCOTSE-USB o ELCOTSE-WIFI, possono essere configurati da PC con il software di configurazione TSE-CONF.

The ELCO converters, through the programmer ELCOTSE-USB or ELCOTSE-WIFI, can be configured by PC with the TSE-CONF configuration software.



PROGRAMMAZIONE DA SMARTPHONE O TABLET PROGRAMMING BY SMARTPHONE OR TABLET

I convertitori ELCO, tramite il programmatore ELCOTSE-WIFI, possono essere configurati con l'App Android TSE-CONF.

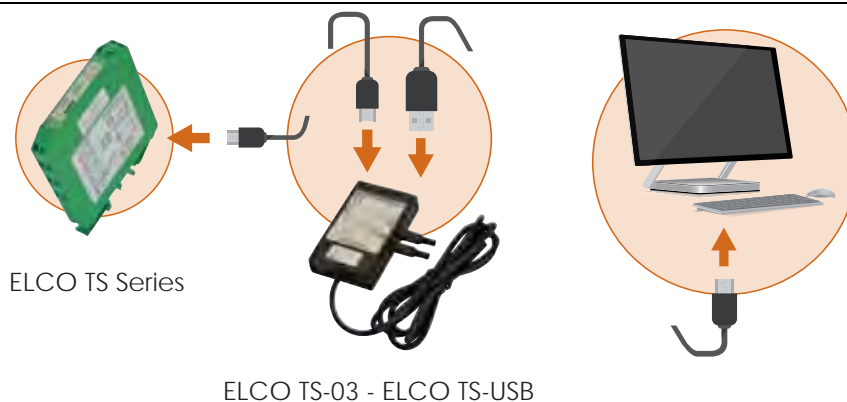
The ELCO converters, through the programmer ELCOTSE-WIFI, can be configured with the Android App TSE-CONF.



INTERFACCE DI PROGRAMMAZIONE DA PC PER TRASMETTITORI E CONVERTITORI SERIE TS PROGRAMMING INTERFACES FOR TS SERIES TRANSMITTERS AND CONVERTERS

I convertitori ELCO, tramite il programmatore ELCOTS-03 o ELCOTS-USB, possono essere configurati da PC con il software di configurazione PROSOFT.

The ELCO converters, through the programmer ELCOTS-03 or ELCOTS-USB, can be configured by PC with the PROSOFT configuration software.



CONVERTITORI DI SEGNALI SLIM SERIE TSE CONFIGURABILI CON APP ANDROID SLIM SIGNAL CONVERTERS TSE SERIES CONFIGURABLE BY ANDROID APP

ISOLATORI GALVANICI TSE-I GALVANIC ISOLATORS TSE-I



- * Isolamento sulle tre vie (1500 Vrms)
- * Elevata precisione e velocità
- * Montaggio su barra DIN
- * Larghezza 7,5 mm

- * Three-way insulation (1500 Vrms)
- * High precision and speed
- * Din Rail mounting
- * Width 7.5 mm

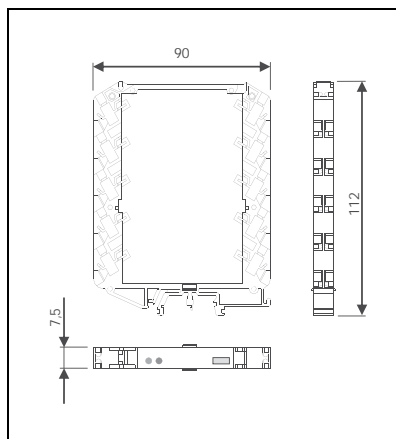
SPECIFICHE ELETTRICHE - ELECTRICAL SPECIFICATIONS

<p>TSE-I Isolatore galvanico singolo canale, alimentato <i>Single channel galvanic isolator, powered</i></p>	
Tensione Alimentazione / <i>Power Supply</i>	8 ÷ 28 Vdc; 9 ÷ 24 Vac
Alimentazione sensori / <i>Sensor supply</i>	Si / Yes
Assorbimento / <i>Consumption</i>	1 W (max)
Isolamento / <i>Insulation</i>	1500 Vac sulle tre vie / 1500 Vac on 3 ways
Indicatori di stato (led) / <i>Status Indicators (led)</i>	Alimentazione / <i>Power supply</i>
Tempo di risposta / <i>Response Time</i>	20 ms
Classe di precisione / <i>Accuracy</i>	0,10%
Deriva termica / <i>Thermal Drift</i>	0,01% f.s.
Linearità / <i>Linearity</i>	0,05% f.s.
Configurazione / <i>Configuration</i>	No
DATI DI INGRESSO - INPUT DATA	
Numero / <i>Number</i>	1 (attiva/passiva / 1 (active/passive)
Tipo / <i>Type</i>	Corrente / <i>Current</i> 0-20 mA
DATI DI USCITA - OUTPUT DATA	
Numero / <i>Number</i>	1 (attiva/passiva / 1 (active/passive)
Tipo / <i>Type</i>	Corrente / <i>Current</i> 0-20 mA
SPECIFICHE TERMOMECCANICHE - THERMOMECHANICAL SPECIFICATIONS	
Temperatura operativa <i>Working Temperature</i>	-20 ÷ 70 °C
Umidità relativa (senza condensa) <i>Humidity (not condensing)</i>	0 ÷ 90
Dimensioni / <i>Dimensions</i> (W x H x T) mm	90 x 112 x 7,5
Peso / <i>Weight</i>	60 gr
Connessioni / <i>Connections</i>	Morsetti a vite / <i>Screw terminals</i>
Montaggio / <i>Mounting</i>	Barra din / <i>Din rail</i>

NORME E OMOLOGAZIONE - STANDARDS AND APPROVALS

Compatibilità Elettromagnetica (EMC / EMC)	EN50081-2 EN50082-2 EN61000
Conformità / Conformity	CE

DIMENSIONI / DIMENSIONS



COME ORDINARE / HOW TO ORDER

CODICE D'ORDINE / ORDER CODE: TSE-I

CONVERTITORI PER TERMORESISTENZE TSE-URT-LP / TSE-URT TERMORESISTANCE CONVERTERS TSE-URT-LP / TSE-URT



- * Configurabili da PC con software TSE-CONF
- * Configurabili da smartphone o tablet con App Android TSE-CONF
- * Elevata precisione e velocità
- * Montaggio su barra DIN
- * Larghezza 7,5 mm

- * Configurable by PC with TSE-CONF software
- * Configurable by smartphone or tablet with Android App TSE-CONF
- * High precision and speed
- * Din Rail mounting
- * Width 7.5 mm

SPECIFICHE ELETTRICHE - ELECTRICAL SPECIFICATIONS

	TSE-URT-LP Convertitore per termoresistenza, singolo canale, loop powered <i>Single channel thermoresistance converter, loop powered</i>	TSE-URT Convertitore per termoresistenza, singolo canale <i>Single channel thermoresistance converters, powered,</i>
Tensione Alimentazione / <i>Power Supply</i>	7 ÷ 30 VDC <i>Loop-powered</i>	5 ÷ 28 Vdc; 7 ÷ 25 Vac
Alimentazione sensori / <i>Sensor supply</i>	Si / Yes	Si / Yes
Assorbimento / <i>Consumption</i>	600 mW (max)	1 W (max)
Isolamento / <i>Insulation</i>	No	No
Indicatori di stato (led) / <i>Status Indicators (led)</i>	-	Alimentazione / fuori scala <i>Power supply / out of scale</i>
Tempo di risposta / <i>Response Time</i>	35 ms	35 ms
Classe di precisione / <i>Accuracy</i>	0,10%	0,10%
Deriva termica / <i>Thermal Drift</i>	0,01% f.s.	0,01% f.s.
Linearità / <i>Linearity</i>	0,1% f.s.	0,1% f.s.
Configurazione / <i>Configuration</i>	Software	Software
DATI DI INGRESSO - INPUT DATA		
Numero / <i>Number</i>	1	1
Tipo / <i>Type</i>	PT100 2-3-4 fili/ <i>wires</i>	PT100 2-3-4 fili/ <i>wires</i>
DATI DI USCITA - OUTPUT DATA		
Numero / <i>Number</i>	1	1 (attiva/passiva / <i>1 (active/passive)</i>)
Tipo / <i>Type</i>	Corrente / <i>Current</i> 4-20 mA	Corrente / <i>Current</i> 0-20 / 4-20 mA Tensione / <i>Voltage</i> 0-10 V



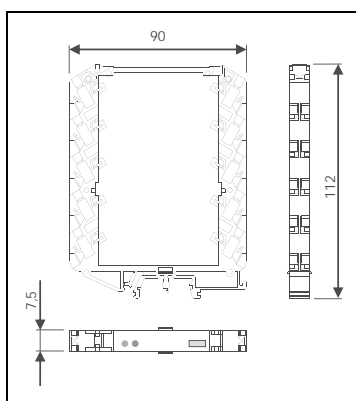
SPECIFICHE TERMOMECCANICHE - THERMOMECHANICAL SPECIFICATIONS

	TSE-URT-LP	TSE-URT
Temperatura operativa <i>Working Temperature</i>	-20 ÷ 70 °C	-20 ÷ 70 °C
Umidità relativa (senza condensa) <i>Humidity (not condensing)</i>	0 ÷ 90 RH %	0 ÷ 90 RH %
Dimensioni / <i>Dimensions</i> (W x H x T) mm	90 x 112 x 7,5	90 x 112 x 7,5
Peso / <i>Weight</i>	65 g	65 g
Conessioni / <i>Connections</i>	Morsetti a vite / <i>Screw terminals</i>	Morsetti a vite / <i>Screw terminals</i>
Montaggio / <i>Mounting</i>	Barra din / <i>Din rail</i>	Barra din / <i>Din rail</i>

NORME E OMOLOGAZIONE - STANDARDS AND APPROVALS

Compatibilità Elettromagnetica (EMC / <i>EMC</i>)	EN50081-2 EN50082-2 EN61000	EN50081-2 EN50082-2 EN61000
Conformità / <i>Conformity</i>	CE	CE

DIMENSIONI / DIMENSIONS



COME ORDINARE / HOW TO ORDER

CODICE D'ORDINE / *ORDER CODE:*

TSE-URT / 0 ÷ 200 °C

TSE-URT-LP / 0 ÷ 200°C / 4 ÷ 20mA

0 ÷ 200 °C	Campo scala di ingresso / <i>Input range</i>
4-20 mA	Campo di uscita / <i>Output range</i>

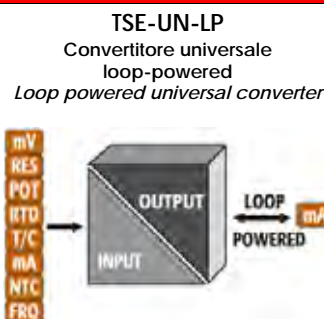
ISOLATORI GALVANICI TSE-UN-LP GALVANIC ISOLATORS TSE-UN-LP



- * Ingresso universale
- * Configurabile da PC con software TSE-CONF
- * Configurabile da smartphone o tablet con App Android TSE-CONF
- * Isolamento sulle due vie (1500 Vrms)
- * Elevata precisione e velocità
- * Montaggio su barra DIN
- * Larghezza 7,5 mm

- * Universal Input
- * Configurable by PC with TSE-CONF software
- * Configurable by smartphone or tablet with Android App TSE-CONF
- * Two-way insulation (1500 Vrms)
- * High precision and speed
- * Din Rail mounting
- * Width 7.5 mm

SPECIFICHE ELETTRICHE - ELECTRICAL SPECIFICATIONS



Tensione Alimentazione / Power Supply	7 ÷ 30 VDC loop powered
Alimentazione sensori / Sensor supply	RTD / RES
Assorbimento / Consumption	0,7 W (max)
Isolamento / Insulation	1500 Vac sulle 2 vie / 1500 Vac on 2 ways
Indicatori di stato (led) / Status Indicators (led)	Alimentazione / Power supply
Tempo di risposta / Response Time	35 ms
Classe di precisione / Accuracy	0,10%
Deriva termica / Thermal Drift	0,01% f.s.
Linearità / Linearity	0,05% f.s. Current - Voltage / 0,1% f.s. TC-RTD
Configurazione / Configuration	Software

DATI DI INGRESSO - INPUT DATA

Numero / Number	1 (attivo/passivo) / 1 (active/passive)
Tipo / Type	TC= J, K, S, R, B, E, T, N RTD= Pt100, Pt1000, Ni100, Ni1000 mV= -100 ÷ +100 mV V= ±0 ÷ 10 V mA= ±0 ÷ 20 mA Potenziometro / Potentiometer 0 ÷ 2 kohm - 0 ÷ 500 ohm Resistenza / Resistance 0 ÷ 500 ohm - 0 ÷ 2 kohm PTC NTC Frequenza / Frequency ±0 ÷ 200Hz

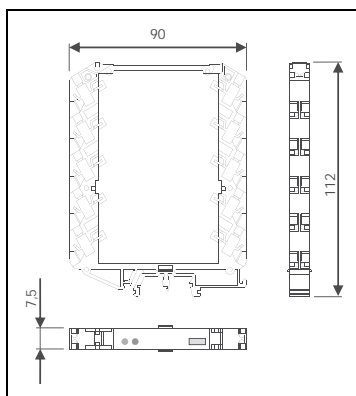
DATI DI USCITA - OUTPUT DATA

Numero / Number	1
Tipo / Type	Corrente / Current 4-20 / 20-4 mA

SPECIFICHE TERMOMECCANICHE - THERMOMECHANICAL SPECIFICATIONS

Temperatura operativa <i>Working Temperature</i>	-20 ÷ 70 °C
Umidità relativa (senza condensa) <i>Humidity (not condensing)</i>	0 ÷ 90 RH%
Dimensioni / <i>Dimensions</i> (W x H x T) mm	90 x 112 x 7,5
Peso / <i>Weight</i>	50 gr
Conessioni / <i>Connections</i>	Morsetti a vite / <i>Screw terminals</i>
Montaggio / <i>Mounting</i>	Barra din / <i>Din rail</i>
NORME E OMOLOGAZIONE - STANDARDS AND APPROVALS	
Compatibilità Elettromagnetica (EMC) / (EMC)	EN50081-2 EN50082-2 EN61000
Conformità / <i>Conformity</i>	CE

DIMENSIONI / DIMENSIONS



COME ORDINARE / HOW TO ORDER

CODICE D'ORDINE / *ORDER CODE*: TSE-UN-LP / PT100 / 0 ÷ 200°C / 4 ÷ 20mA

PT100	Tipo di sensore / <i>Input type</i>
0 ÷ 200°C	Campo scala di ingresso / <i>Input range</i>
4-20 mA	Campo scala uscita / <i>Output scale</i>

ISOLATORI GALVANICI TSE-RT / TSE-TC / TSE-VI GALVANIC ISOLATORS TSE-RT / TSE-TC / TSE-VI



- * Configurabili tramite Dip-switch
- * Configurabile da PC con software TSE-CONF
- * Configurabile da smartphone o tablet con App Android TSE-CONF
- * Isolamento sulle tre vie (1500Vrms)
- * Elevata precisione e velocità
- * Montaggio su barra DIN
- * Larghezza 7,5 mm

- * Configurable by Dip-switch
- * Configurable by PC with TSE-CONF software
- * Configurable by smartphone or tablet with Android App TSE-CONF
- * Three-way insulation (1500 Vrms)
- * High precision and speed
- * DIN rail mounting
- * Width 7,5 mm

SPECIFICHE ELETTRICHE - ELECTRICAL SPECIFICATIONS

	TSE-RT Convertitore per temoresistenza, singolo canale <i>Thermoresistance converter, single channel</i>	TSE-TC Convertitore per termocoppia, singolo canale <i>Thermocouple converter, single channel</i>	TSE-VI Convertitore tensione/corrente, singolo canale <i>Voltage/current converter, single channel</i>
Tensione Alimentazione <i>Power Supply</i>	8 ÷ 28 Vdc; 9 ÷ 24 Vac	8 ÷ 28 Vdc; 9 ÷ 24 Vac	8 ÷ 28 Vdc; 9 ÷ 24 Vac
Alimentazione sensori <i>Sensor supply</i>	Si / Yes	No	Si / Yes
Assorbimento <i>Consumption</i>	1W (max)	1 W (max)	1 W (max)
Isolamento <i>Insulation</i>	1500 Vac sulle 3 vie / 1500 Vac on 3 ways	1500Vac sulle 3 vie / 1500Vac on 3 ways	1500Vac sulle 3 vie / 1500Vac on 3 ways
Indicatori di stato (led) <i>Status Indicators (led)</i>	Alimentazione, fuori scala <i>Power supply, out of scale</i>	Alimentazione, fuori scala <i>Power supply, out of scale</i>	Alimentazione, fuori scala <i>Power supply, out of scale</i>
Tempo di risposta <i>Response Time</i>	35 ms	35 ms	35 ms
Classe di precisione <i>Accuracy</i>	0,10%	0,10%	0,10%
Deriva termica <i>Thermal Drift</i>	0,01% f.s.	0,01% f.s.	0,01% f.s.
Linearità <i>Linearity</i>	0,1% f.s. / 0,1% f.s.	0,05% f.s. mV/0,1% f.s. TC	0,05% f.s.
Configurazione <i>Configuration</i>	Software	Software	Software
DATI DI INGRESSO - INPUT DATA			
Numero / <i>Number</i>	1	1	1 (attivo/passivo) / 1 (active/passive)
Tipo / <i>Type</i>	RTD= Pt100, Pt1000, Ni100, Ni1000 Resistenza / <i>Resistance</i> 0 ÷ 400 ohm - 0 ÷ 2 Kohm PTC, NTC Potenziometro / <i>Potentiometer</i> 0 ÷ 2 Kohm	Termocoppia tipo / <i>Thermocouple type</i> J-K-R-S-T-E-B-N +/- 100 mV	Tensione / <i>Voltage</i> : 0-10 V / 10-0 V Corrente / <i>Current</i> 0-20 mA / 20-0 mA
DATI DI USCITA - OUTPUT DATA			
Numero / <i>Number</i>	1 (attiva/passiva / 1 (active/passive)	1 (attiva/passiva / 1 (active/passive)	1 (attiva/passiva / 1 (active/passive)
Tipo / <i>Type</i>	Corrente / <i>Current</i> 0-4 ÷ 20 mA 20 ÷ 0-4 mA Tensione / <i>Voltage</i> 0 ÷ 10 V / 10 ÷ 0 V 0 ÷ 5 V / 5 ÷ 0 V	Corrente / <i>Current</i> 0-4 ÷ 20 mA 20 ÷ 0-4 mA Tensione / <i>Voltage</i> 0 ÷ 10V / 10 ÷ 0 V 0 ÷ 5V / 5 ÷ 0V	Corrente / <i>Current</i> 0-4 ÷ 20 mA 20 ÷ 0-4 mA Tensione / <i>Voltage</i> 0 ÷ 10V / 10 ÷ 0 V 0 ÷ 5V / 5 ÷ 0V

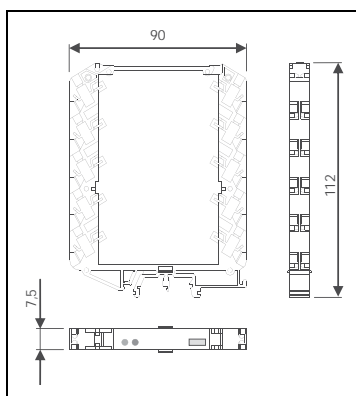
SPECIFICHE TERMOMECCANICHE - THERMOMECHANICAL SPECIFICATIONS

	TSE-RT	TSE-TC	TSE-VI
Temperatura operativa / Working Temperature	-20 ÷ 70 °C	-20 ÷ 70 °C	-20 ÷ 70 °C
Umidità relativa (senza condensa) Humidity (not condensing)	0 ÷ 90 RH %	0 ÷ 90 RH%	0 ÷ 90 RH %
Dimensioni / Dimensions (W x H x T) mm	90 x 112 x 7,5	90 x 112 x 7,5	90 x 112 x 7,5
Peso / Weight	50 gr	50 gr	50 gr
Conessioni / Connections	Morsetti a vite / Screw terminals	Morsetti a vite / Screw terminals	Morsetti a vite / Screw terminals
Montaggio / Mounting	Barra din / Din rail	Barra din / Din rail	Barra din / Din rail

NORME E OMOLOGAZIONE - STANDARDS AND APPROVALS

Compatibilità Elettromagnetica (EMC) / (EMC)	EN50081-2 EN50082-2 EN61000	EN50081-2 EN50082-2 EN61000	EN50081-2 EN50082-2 EN61000
Conformità / Conformity	CE	CE	CE

DIMENSIONI / DIMENSIONS



COME ORDINARE / HOW TO ORDER

CODICE D'ORDINE / ORDER CODE:

TSE-TC / Tc K / 0 ÷ 1200°C / 4 ÷ 20mA

TSE-RT / Pt100 / 0 ÷ 200°C / 4 ÷ 20mA

TSE-VI / 4 ÷ 20mA / 4 ÷ 20mA

Tc K Pt100	Tipo di ingresso / Input type
0 ÷ 1200°C 0 ÷ 200°C 4-20 mA	Campo scala di ingresso / Input range
4-20 mA	Campo scala uscita / Output scale

INTERFACCE DI PROGRAMMAZIONE E SOFTWARE PER CONVERTITORI SERIE TSE PROGRAMMING INTERFACES AND SOFTWARE FOR TSE SERIES CONVERTERS



TABELLA SELEZIONE INTERFACCE - INTERFACES SELECTION TABLE

Tipo di interfaccia <i>Type of interface</i>	Modello <i>Model</i>
Interfaccia di configurazione per PC (porta USB) <i>PC configuration interface (USB port)</i>	ELCOTSE-USB Incluso software di configurazione <i>Configuration software included</i>
Interfaccia WIFI di configurazione per PC (porta USB) - Smartphone - Tablet <i>WIFI Configuration interface for PC (USB port) - Smartphone - Tablet</i>	ELCOTSE-WIFI Incluso software ed App Android di configurazione <i>Configuration software and Android App included</i>
Software di configurazione per PC per interfaccia ELCOTSE-USB e ELCOTSE-WIFI <i>Configuration software for PC for ELCOTSE-USB and ELCOTSE-WIFI interface</i>	TSE-CONF
App Android di configurazione per interfaccia ELCOTSE-WIFI <i>Android App configuration for ELCOTSE-WIFI interface</i>	TSE-CONF

CARATTERISTICHE TECNICHE - TECHNICAL DATA

Requisiti hardware <i>Hardware requirements</i>	ELCO TSE-USB	ELCO TSE/WiFi
Sistema operativo <i>Operating system</i>	Windows 7 o successivi <i>Windows 7 or subsequent</i>	Android/Windows 7 o successivi <i>Android/Windows 7 or subsequent</i>
Cavo di interfaccia <i>Interface cable</i>	da USB a USB b M-M	from USB a to USB b M-M
Comunicazione <i>Communication</i>	USB	USB / WiFi
Specifiche termomeccaniche <i>Thermomechanical specifications</i>		
Temperatura operativa <i>Working temperature</i>	-20 ÷ 70 °C	0 ÷ 50 °C
Temperatura di immagazzinamento <i>Storage temperature</i>	-40 ÷ 85 °C	-40 ÷ 85 °C
Umidità relativa (senza condensa) <i>Relative Humidity (not condensing)</i>	0 ÷ 90%	0 ÷ 90%
Dimensioni (L x A x P) <i>Dimensions (W x H x D)</i>	80 x 56 x 2,5	131 x 65 x 30
Peso <i>Weight</i>	100 g	110 g
Norme e omologazioni <i>Standards and approvals</i>		
Compatibilità elettromagnetica (EMC) <i>EMC</i>	EN50081-2, EN50082-2, EN61000	EN50081-2, EN50082-2, EN61000
Conformità <i>Conformity</i>	CE	CE

TRASMETTITORE UNIVERSALE NON ISOLATO CONFIGURABILE DA PC ADATTO PER IL MONTAGGIO SU SONDA DIN NOT INSULATED UNIVERSAL TRANSMITTER CONFIGURABLE BY PC SUITABLE FOR MOUNTING ON DIN CONNECTION



- * Ingresso configurabile per RTD, TC, mV, Resistenza e Potenziometro
- * Uscita configurabile in Corrente da 4 a 20 mA
- * Configurabile da Personal Computer
- * Elevata precisione
- * Riconfigurabile in campo
- * Adatto al montaggio in testa DIN B

- * Configurable input for RTD, TC, mV, Resistance and Potentiometer
- * 4 ÷ 20 mA configurable output on current loop
- * Configurable by Personal Computer
- * High accuracy
- * On-field reconfigurable
- * Suitable for DIN B in-head mounting

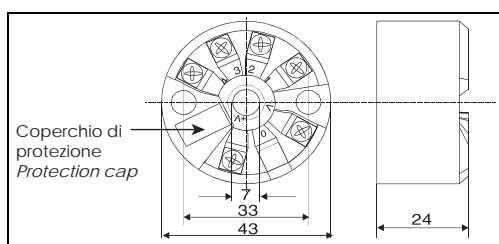
SPECIFICHE ELETTRICHE - ELECTRICAL SPECIFICATIONS

	<p>TS-1015 Convertitore per temoresistenza, singolo canale <i>Thermoresistance converter, single channel</i></p>
Tensione Alimentazione <i>Power Supply</i>	10 - 32 VDC
Alimentazione sensori <i>Sensor supply</i>	Si / Yes
Isolamento <i>Insulation</i>	No
Indicatori di stato (led) <i>Status Indicators (led)</i>	No
Tempo di risposta <i>Response Time</i>	400 ms
Classe di precisione <i>Accuracy</i>	0,10% f.s.
Deriva termica <i>Thermal Drift</i>	0,01% /C
Linearità <i>Linearity</i>	0,1% / 0,2% f.s.
Configurazione <i>Configuration</i>	Software
DATI DI INGRESSO - INPUT DATA	
Numero / <i>Number</i>	1
Tipo / <i>Type</i>	TC = J-K-R-S-T-E-B-N RTD (PT100-PT1000-NI10 NI1000) 2-3 -4 fili / <i>wires</i> Res. 2-3-4 wires (0,5 Kohm / 2 Kohm) Potenziometro / <i>potentiometer</i> 0 - 2 Kohm mv
DATI DI USCITA - OUTPUT DATA	
Numero / <i>Number</i>	1
Tipo / <i>Type</i>	4-20 mA 20 ÷ 0-4 mA

SPECIFICHE TERMOMECCANICHE - THERMOMECHANICAL SPECIFICATIONS

Temperatura operativa / Working Temperature	-40 ÷ 85 °C
Umidità relativa (senza condensa) <i>Humidity (not condensing)</i>	0 ÷ 90 RH %
Dimensioni / <i>Dimensions</i> (Diam. x H) mm	43 x 24
Conessioni / <i>Connections</i>	Morsetti a vite / <i>Screw terminals</i>
Montaggio / <i>Mounting</i>	Su sonda DINB <i>On DIN connection head</i>
NORME E OMOLOGAZIONE - STANDARDS AND APPROVALS	
Compatibilità Elettromagnetica (EMC) / (EMC)	EN61000-6-2 EN61000-6-4
Conformità / <i>Conformity</i>	CE

DIMENSIONI / DIMENSIONS



COME ORDINARE / HOW TO ORDER

CODICE D'ORDINE / *ORDER CODE:*

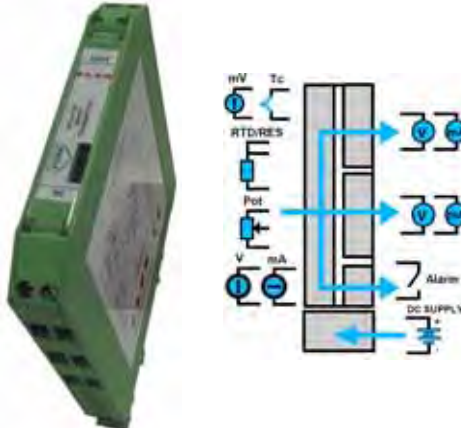
TS1015 / Pt100 / 3 fili / 0 ÷ 200°C / L.S. / 4 ÷ 20mA / Fuori scala Alto

Pt100	Tipo di sensore / <i>Input type</i>
RTD/RES: 2, 3, 4 fili / <i>wires</i> TC: CJC interno o esterno / <i>internal or external</i>	Opzioni sensore / <i>Sensor options</i>
0 ÷ 200°C	Campo scala ingresso / <i>Input range</i>
L.S.: Standard L.N.: Nessuna linearizzazione N.L.: <i>No linearisation</i> L.C.: Linearizzazione per punti (custom): specificare curva di ingresso C.L.: <i>linearisation by step (custom): specify input curve</i>	Opzioni di linearizzazione / <i>Linearisation options</i>
4 ÷ 20mA	Campo scala uscita / <i>Output range</i>
Fuori scala alto / <i>Burn-out up</i>	Impostazioni fuori scala alto o basso <i>High or low out of scale</i>

CONVERTITORI ISOLATI SERIE TS CONFIGURABILI DA DIP SWITCH O DA PC INSULATED CONVERTERS TS SERIES CONFIGURABLE BY DIP SWITCH OR PC

TS-4530 CONVERTITORE UNIVERSALE CONFIGURABILE DA DIP-SWITCH CON ISOLAMENTO GALVANICO

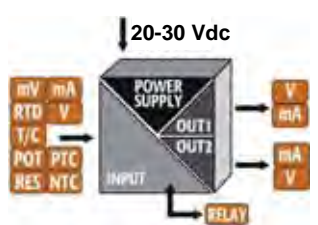
SMART SIGNAL CONVERTER CONFIGURABLE BY DIP-SWITCH TS-4530



- * Ingresso Universale configurabile per: mV, Tc, RTD, Res, Potenzimetro, V, mA
- * Doppia uscita configurabile in corrente o tensione
- * Soglia di allarme
- * Configurabile tramite Dip-switch o PC
- * Elevata precisione
- * Riconfigurabile in campo
- * Isolamento galvanico su tutte le vie
- * EMC conforme - Marchio CE
- * Adatto al montaggio su binario DIN conforme a EN-50022 ed EN-50035

- * Universal configurable input for: mV, Tc, RTD, Res, Potentiometer, V and mA
- * Two outputs configurable in current or voltage
- * Trip alarm
- * High accuracy
- * On-field reconfigurable
- * Galvanic isolation among all the ways
- * EMC compliant - CE mark
- * Suitable for DIN rail mounting in compliance with EN-50022 and EN-50035

SPECIFICHE ELETTRICHE - ELECTRICAL SPECIFICATIONS

SPECIFICHE ELETTRICHE - ELECTRICAL SPECIFICATIONS	
	TS-4530 CONVERTITORE UNIVERSALE CONFIGURABILE DA DIP-SWITCH O DA PC SMART SIGNAL CONVERTER CONFIGURABLE BY DIP-SWITCH OR PC 
Tensione Alimentazione / Power Supply	20 ÷ 30 VDC
Alimentazione sensori / Sensor supply	Si / Yes
Assorbimento / Consumption	2 W (Typ)
Isolamento / Insulation	1500 Vac
Indicatori di stato (led) / Status Indicators (led)	1- Alimentazione - Configurazione errata / Power supply - Wrong setting 2- Allarme / Alarm
Tempo di risposta / Response Time	400 ms
Classe di precisione / Accuracy	0,05 - 0,10% f.s.
Deriva termica / Thermal Drift	0,01%/C
Linearità / Linearity	0,05% - 0,10% f.s.
Configurazione / Configuration	DIP Switch / Software
DATI DI INGRESSO - INPUT DATA	
Numero / Number	1 (attivo/passivo) / 1 (active/passive)
Tipo / Type	<i>TC</i> = J, K, S, R, B, E, T, N <i>RTD</i> = Pt100, Pt1000, Ni100, Ni1000 <i>Res.</i> 2-3-4 fili / wires (0,5 Kohm / 2 Kohm) <i>V</i> = ±0 ÷ 10 V <i>mA</i> = ±0 ÷ 20 mA Potenzimetro / Potentiometer < 50 Kohm mV Tensione / Voltage -10 ÷ 10V Corrente / Current 0 ÷ 20 mA

DATI DI USCITA - OUTPUT DATA

Numero / Number	2
Tipo / Type	Corrente / Current 0 - 20 mA Tensione / Voltage 0 - 10 V

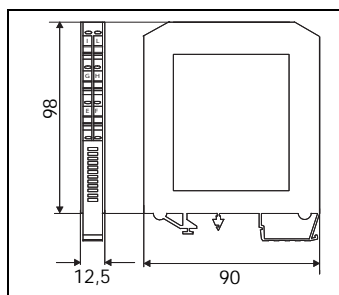
SPECIFICHE TERMOMECCANICHE - THERMOMECHANICAL SPECIFICATIONS

Temperatura operativa Working Temperature	-20 ÷ 60 °C
Umidità relativa (senza condensa) Humidity (not condensing)	0 ÷ 90 RH%
Dimensioni / Dimensions (W x H x T) mm	90 x 112 x 12,5
Peso / Weight	
Connessioni / Connections	Morsetti a vite / Screw terminals
Montaggio / Mounting	Barra din / Din rail

NORME E OMOLOGAZIONE - STANDARDS AND APPROVALS

Compatibilità Elettromagnetica (EMC) / (EMC)	EN 61000-6-2 EN 61000-6-4
Conformità / Conformity	CE

DIMENSIONI / DIMENSIONS



COME ORDINARE / HOW TO ORDER

CODICE D'ORDINE / ORDER CODE:

TS4530 / Pt100 / 0 ÷ 200°C / 4 ÷ 20mA / 4 ÷ 20mA / 3 fili

Pt100	Tipo di sensore / Input type
0 ÷ 200°C	Campo scala ingresso / Input range
4 ÷ 20mA	Campo scala uscita B/ Output B range
4 ÷ 20mA	Campo scala uscita A/ Output A range
C/C: Esterno / External - Interno / Internal RDT / RES: 3 fili / 3 wires - 2-4 fili / 2-4 wires	Opzioni Options

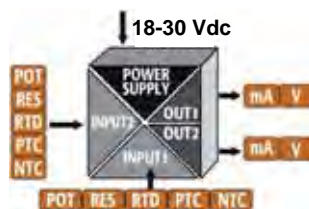
TS-4532 CONVERTITORI UNIVERSALI CONFIGURABILI DA DIP-SWITCH O DA PC (DOPPIO CANALE)
INSULATED CONVERTERS CONFIGURABLE BY DIP SWITCH OR PC-4532 (DOUBLE CHANNEL) - TS-4532



- * Uscita configurabile in corrente o tensione
 - * Doppio canale nello stesso contenitore
 - * Configurabile tramite DIP Switch o PC
 - * Elevata precisione
 - * Riconfigurabile in campo
 - * Isolamento galvanico su tutte le vie
 - * Adatto al montaggio su binario DIN
-
- * Configurable output in current or voltage
 - * Double channel in the same enclosure
 - * Configurable by DIP Swotch or PC
 - * High accuracy
 - * On-field reconfigurable
 - * Galvanic isolation between the ways
 - * Suitable for DIN mounting

SPECIFICHE ELETTRICHE - ELECTRICAL SPECIFICATIONS

CONVERTITORI ISOLATI CONFIGURABILI DA DIP SWITCH O DA PC (DOPPIO CANALE)
INSULATED CONVERTERS CONFIGURABLE BY DIP SWITCH OR PC (DOUBLE CHANNEL)



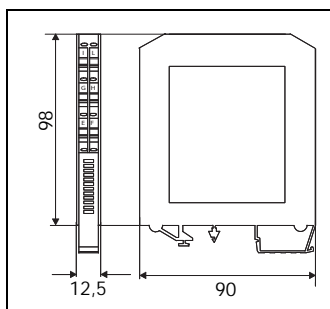
	TS-4532A	TS-4532B	TS-4532C	TS-4532D
Tensione Alimentazione <i>Power Supply</i>	18 ÷ 30 Vdc	18 ÷ 30 Vdc	18 ÷ 30 Vdc	18 ÷ 30 Vdc
Alimentazione sensori <i>Sensor supply</i>	No	Si / Yes	Si / Yes	Si / Yes
Assorbimento <i>Consumption</i>	1W	1W	1W	1W
Indicatori di stato (led) <i>Status Indicators (led)</i>	Alimentazione - Configurazione errata / Power supply-Wrong setting			
Tempo di risposta <i>Response Time</i>	500 ms	500 ms	500 ms	100 ms
Classe di precisione <i>Accuracy</i>	0,10% f.s.	0,10% f.s.	0,10% f.s.	0,10% f.s.
Deriva termica <i>Thermal Drift</i>	0,01% /°C	0,01% /°C	0,01% /°C	0,01% /°C
Linearità <i>Linearity</i>	0,1 / 0,2% f.s.	0,1 f.s.	0,1 f.s.	0,1 f.s.
Configurazione <i>Configuration</i>	DIP Switch/Software	DIP Switch/Software	DIP Switch/Software	DIP Switch/Software
DATI DI INGRESSO - INPUT DATA				
Numero / <i>Number</i>	2	2	2	2
Tipo / <i>Type</i>	Termocoppia tipo / <i>Thermocouple type</i> J-K-R-S-T-E-B-N mV	RTD (PT100-PT1000-NI100 - NI1000) Res. 2-3 fili / wires (0-5 Kohm/0-20 Kohm)	PTC NTC Potenziometro/ <i>Potentiometer (Res < 50 Kohm)</i>	Corrente / <i>Current</i> 0-20 mA Tensione / <i>Voltage</i> 0-10 V
DATI DI USCITA - OUTPUT DATA				
Numero / <i>Number</i>	2	2	2	2
Tipo / <i>Type</i>	Corrente / <i>Current</i> 0-20 mA Tensione / <i>Voltage</i> 0 - 10 V	Corrente / <i>Current</i> 0-20 mA Tensione / <i>Voltage</i> 0 - 10 V	Corrente / <i>Current</i> 0-20 mA Tensione / <i>Voltage</i> 0 - 10 V	Corrente / <i>Current</i> 0-20 mA Tensione / <i>Voltage</i> 0 - 10 V

SPECIFICHE TERMOMECCANICHE - THERMOMECHANICAL SPECIFICATIONS

	TS-4532A	TS-4532B	TS-4532C	TS-4532D
Temperatura operativa / Working Temperature	-20 ÷ 60 °C	-20 ÷ 60 °C	-20 ÷ 60 °C	-20 ÷ 60 °C
Umidità relativa (senza condensa) Humidity (not condensing)	0 ÷ 90 RH %	0 ÷ 90 RH %	0 ÷ 90 RH %	0 ÷ 90 RH %
Dimensioni / Dimensions (W x H x T) mm	90 x 112 x 12,5	90 x 112 x 12,5	90 x 112 x 12,5	90 x 112 x 12,5
Peso / Weight	112 gr	112 gr	112 gr	112 gr
Conessioni / Connections	Morsetti a vite / Screw terminals	Morsetti a vite / Screw terminals	Morsetti a vite / Screw terminals	Morsetti a vite / Screw terminals
Montaggio / Mounting	Barra din / Din rail	Barra din / Din rail	Barra din / Din rail	Barra din / Din rail

NORME E OMOLOGAZIONE - STANDARDS AND APPROVALS				
Compatibilità Elettromagnetica (EMC) / (EMC)	EN 61000-6-2 EN 61000-6-4	EN 61000-6-2 EN 61000-6-4	EN 61000-6-2 EN 61000-6-4	EN 61000-6-2 EN 61000-6-4
Conformità / Conformity	CE	CE	CE	CE

DIMENSIONI / DIMENSIONS



COME ORDINARE / HOW TO ORDER

CODICE D'ORDINE / ORDER CODE:

TS4532A / Tc K / 0 ÷ 1200°C / 4 ÷ 20mA / CJC Int.

Tc K	Tipo di ingresso / Input type
0 ÷ 1200°C	Campo scala di ingresso / Input range
4-20 mA	Campo scala uscita / Output scale
CJC: Interno / Internal	Opzioni / Options

TS4532B / Pt100 / 0 ÷ 200°C / 4 ÷ 20mA / 3 fili

Pt100	Tipo di ingresso / Input type
0 ÷ 200°C	Campo scala di ingresso / Input range
4-20 mA	Campo scala uscita / Output scale
RDT/RES: 3 fili / 3 wires	Opzioni / Options

TS4532C / KTY84-130 / 0 ÷ 200°C / 4 ÷ 20mA

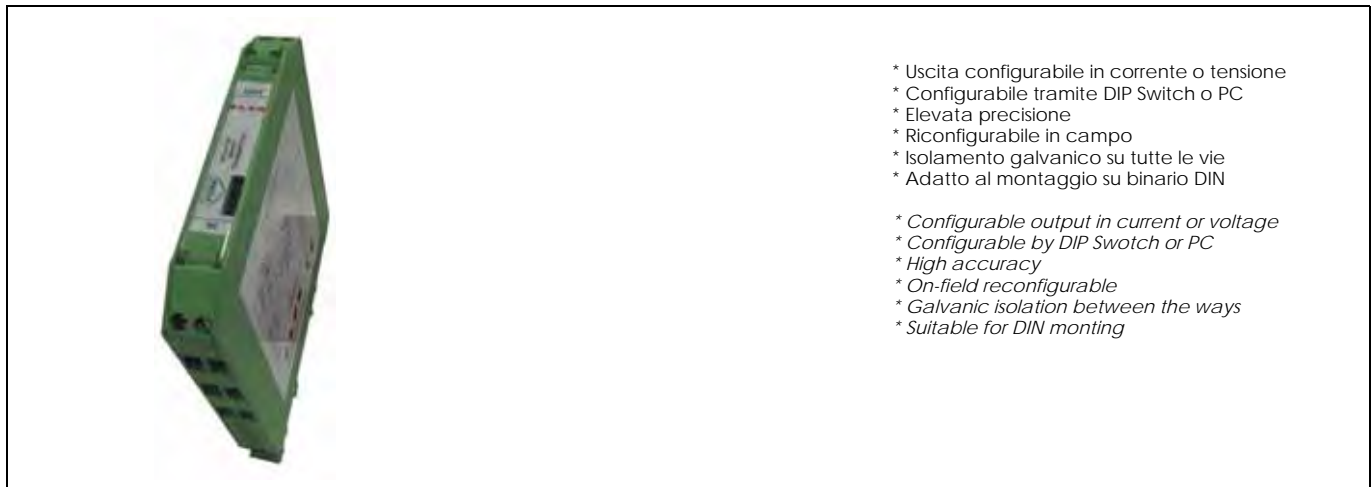
KTY84-130	Tipo di ingresso / Input type
0 ÷ 200°C	Campo scala di ingresso / Input range
4-20 mA	Campo scala uscita / Output scale

TS4532D

A= / 4 ÷ 20mA / 4 ÷ 20mA / Direct or reverse
B= / 4 ÷ 20mA / 4 ÷ 20mA / Direct or reverse

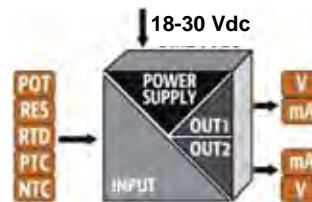
4 ÷ 20mA	Campo scala di ingresso / Input range
4 ÷ 20mA	Campo scala uscita / Output scale
Direct or reverse	Opzioni / Options

TS-4631 DUPLICATORI/CONVERTITORI ISOLATI CONFIGURABILI DA DIP SWITCH O DA PC
INSULATED DOUBLERS/CONVERTERS TS-4631 CONFIGURABLE BY DIP SWITCH OR PC - TS-4631



SPECIFICHE ELETTRICHE - ELECTRICAL SPECIFICATIONS

DUPLICATORI/CONVERTITORI ISOLATI CONFIGURABILI DA DIP SWITCH O DA PC
INSULATED DOUBLERS/CONVERTERS CONFIGURABLE BY DIP SWITCH OR PC



	TS-4631A	TS-4631B	TS-4631C	TS-4631D
Tensione Alimentazione <i>Power Supply</i>	18 ÷ 30 Vdc	18 ÷ 30 Vdc	18 ÷ 30 Vdc	18 ÷ 30 Vdc
Alimentazione sensori <i>Sensor supply</i>	No	Si / Yes	Si / Yes	Si / Yes
Assorbimento <i>Consumption</i>	1W	1W	1W	1W
Indicatori di stato (led) <i>Status Indicators (led)</i>	Alimentazione - Configurazione errata / Power supply-Wrong setting			
Tempo di risposta <i>Response Time</i>	500 ms	500 ms	500 ms	100 ms
Classe di precisione <i>Accuracy</i>	0,10% f.s.	0,10% f.s.	0,10% f.s.	0,10% f.s.
Deriva termica <i>Thermal Drift</i>	0,01% /°C	0,01% /°C	0,01% /°C	0,01% /°C
Linearità <i>Linearity</i>	0,1 / 0,2% f.s.	0,1 f.s.	0,1 f.s.	0,1 f.s.
Configurazione <i>Configuration</i>	DIP Switch/Software	DIP Switch/Software	DIP Switch/Software	DIP Switch/Software
DATI DI INGRESSO - INPUT DATA				
Numero / <i>Number</i>	1	1	1	1
Tipo / <i>Type</i>	Termocoppia tipo / <i>Thermocouple type</i> J-K-R-S-T-E-B-N mV	RTD (PT100-PT1000-NI100 - NI1000) Res. 2-3 fili / wires (0-5 Kohm/0-20 Kohm)	PTC NTC Potenziometro/ <i>Potentiometer (Res < 50 Kohm)</i>	Corrente / <i>Current</i> 0-20 mA Tensione / <i>Voltage</i> 0-10 V
DATI DI USCITA - OUTPUT DATA				
Numero / <i>Number</i>	2	2	2	2
Tipo / <i>Type</i>	Corrente / <i>Current</i> 0-20 mA Tensione / <i>Voltage</i> 0 - 10 V	Corrente / <i>Current</i> 0-20 mA Tensione / <i>Voltage</i> 0 - 10 V	Corrente / <i>Current</i> 0-20 mA Tensione / <i>Voltage</i> 0 - 10 V	Corrente / <i>Current</i> 0-20 mA Tensione / <i>Voltage</i> 0 - 10 V

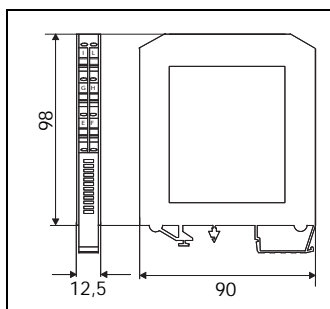
SPECIFICHE TERMOMECCANICHE - THERMOMECHANICAL SPECIFICATIONS

	TS-4631A	TS-4631B	TS-4631C	TS-4631D
Temperatura operativa / Working Temperature	-20 ÷ 60 °C	-20 ÷ 70 °C	-20 ÷ 70 °C	
Umidità relativa (senza condensa) Humidity (not condensing)	0 ÷ 90 RH %	0 ÷ 90 RH %	0 ÷ 90 RH %	0 ÷ 90 RH %
Dimensioni / Dimensions (W x H x T) mm	90 x 112 x 12,5	90 x 112 x 12,5	90 x 112 x 12,5	90 x 112 x 12,5
Peso / Weight	112 gr	112 gr	112 gr	112 gr
Conessioni / Connections	Morsetti a vite / Screw terminals	Morsetti a vite / Screw terminals	Morsetti a vite / Screw terminals	Morsetti a vite / Screw terminals
Montaggio / Mounting	Barra din / Din rail	Barra din / Din rail	Barra din / Din rail	

NORME E OMOLOGAZIONE - STANDARDS AND APPROVALS

Compatibilità Elettromagnetica (EMC) / (EMC)	EN 61000-6-2 EN 61000-6-4	EN 61000-6-2 EN 61000-6-4	EN 61000-6-2 EN 61000-6-4	EN 61000-6-2 EN 61000-6-4
Conformità / Conformity	CE	CE	CE	CE

DIMENSIONI / DIMENSIONS



COME ORDINARE / HOW TO ORDER

CODICE D'ORDINE / ORDER CODE:

TS4631A / Tc K / 0 ÷ 1200°C / 4 ÷ 20mA / CJC Int.

Tc K	Tipo di ingresso / Input type
0 ÷ 1200°C	Campo scala di ingresso / Input range
4-20 mA	Campo scala uscita / Output scale
CJC: Interno / Internal	Opzioni / Options

TS4631B / Pt100 / 0 ÷ 200°C / 4 ÷ 20mA / 3 fili

Pt100	Tipo di ingresso / Input type
0 ÷ 200°C	Campo scala di ingresso / Input range
4-20 mA	Campo scala uscita / Output scale
RDT/RES: 3 fili / 3 wires	Opzioni / Options

TS4631C / KTY84-130 / 0 ÷ 200°C / 4 ÷ 20mA

KTY84-130	Tipo di ingresso / Input type
0 ÷ 200°C	Campo scala di ingresso / Input range
4-20 mA	Campo scala uscita / Output scale

TS4631D / 4 ÷ 20mA / 4 ÷ 20mA / Direct or reverse

4 ÷ 20mA	Campo scala di ingresso / Input range
4 ÷ 20mA	Campo scala uscita / Output scale
Direct or reverse	Opzioni / Options

INTERFACCE DI PROGRAMMAZIONE DA PC PER TRASMETTITORI E CONVERTITORI SERIE TS PC PROGRAMMING INTERFACES FOR TS SERIES TRANSMITTERS AND CONVERTERS



TABELLA SELEZIONE INTERFACCIA - INTERFACE SELECTION TABLE

Tipo di interfaccia <i>Type of interface</i>	Modello <i>Model</i>
Interfaccia di configurazione per porte RS-232 <i>Configuration interface for RS-232 serial ports</i>	ELCOTS-03
Interfaccia di configurazione per porte USB <i>Configuration interface for USB ports</i>	ELCOTS-USB

BRIDGE CONVERTITORI, RIPETITORI E ISOLATORI SERIALI BRIDGE CONVERTERS, REPEATERS AND SERIAL ISOLATORS

CONVERTITORE / ISOLATORE TSE-485-USB / TSE-485-WI-FI
CONVERTERS / ISOLATORS TSE-485-USB / TSE-485-WI-FI



- * Trasmissione dati seriale asincrona
 - * Assorbimento ridotto
 - * Isolamento galvanico sulle tre vie
 - * Montaggio su barra DIN
-
- * Asynchronous serial data transmission
 - * Low power
 - * Galvanic isolation on the three-way
 - * DIN rail mounting

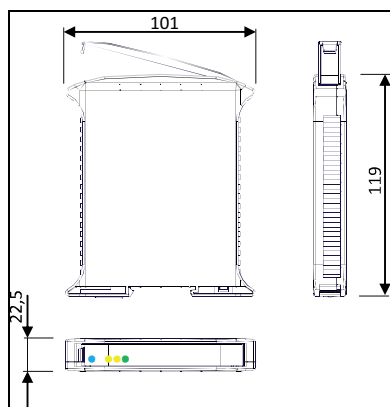
Rev. 03-2017

SPECIFICHE ELETTRICHE - ELECTRICAL SPECIFICATIONS

	TSE-485-USB Convertitore isolatore RS485 <> USB Converter isolator RS485 <> USB	TSE-485-WI-FI Convertitore isolatore RS485 <> WIFI Converter isolator RS485 <> WIFI
Tensione Alimentazione / Power Supply	8 ÷ 28 Vdc; 9 ÷ 24 Vac	8 ÷ 28 Vdc; 9 ÷ 24 Vac
Interfacce di rete / Network interface	-	-
Protocollo / Protocol	-	-
Impedenza linea RS485 / Impedance RS485 line	120 ohm¶	120 ohm
Consumo di corrente / Current consumption	< 1W	1W @ 24 Vcc
Isolamento tra le 3 vie / Insulation on 3 ways	1500 Vrms, 1 min sulle 3 vie / on 3 ways	1500 Vrms, 1 min sulle 3 vie / on 3 ways
Comunicazione RS485 / RS485 communication	2-wire, 1200-1Mbps	2-wire, 1200-1Mbps
Tempo di commutazione / Switching Time	< 25 µs	< 50 µs
SPECIFICHE TERMOMECCANICHE - THERMOMECHANICAL SPECIFICATIONS		
Temperatura operativa / Working Temperature	-20 ÷ 70 °C	-20 ÷ 70 °C
Umidità relativa (senza condensa) / Humidity (not condensing)	0 ÷ 90 %	0 ÷ 90 %
Dimensioni in mm / Dimensions in mm	120 x 100 x 22,5	120 x 100 x 22,5
Peso / Weight	100 gr	100 gr
Connessioni / Connections	morsetti a vite estraibili / screw terminals	morsetti a vite estraibili / screw terminals
Montaggio / Mounting	barra din / din rail	barra din / din rail

COMUNICAZIONE - COMMUNICATION		
	TSE-485-USB	TSE-485-WI-FI
Interfacce / <i>Serial Interfaces</i>	RS485 2 fili / <i>wires</i> - USB	RS485 2 fili / <i>wires</i> - <i>WIFI</i>
Altre interfacce / <i>Others Interfaces</i>	-	Wi-Fi 802. 11b / g
Velocità / <i>Speed</i>	1 Mbps	1 Mbps
Protocollo / <i>Protocol</i>	-	-
Distanza / <i>Distance</i>	fino a / Up to 1200 m	fino a / Up to 1200 m
Connettività / <i>Connectivity</i>	Max 32 nodi / <i>nodes</i>	Max 32 nodi / <i>nodes</i>
Numero porte seriali / <i>Serial ports number</i>	2	1
Tipo / <i>Type</i>	RS-485 2 fili / <i>wires</i> , USB	RS-485 2 fili / <i>wires</i> , WiFi
NORME E OMOLOGAZIONE - STANDARDS AND APPROVALS		
Compatibilità Elettromagnetica (EMC / <i>EMC</i>)	EN50081-2 EN50082-2 EN61000	EN50081-2 EN50082-2 EN61000
Conformità / <i>Conformity</i>	CE	CE

DIMENSIONI / DIMENSIONS



COME ORDINARE / HOW TO ORDER

CODICI D'ORDINE / *ORDER CODES*:

TSE-485 / USB

TSE-485/WIFI / 192.168.1.100 / 255.255.255.0 / 38400

192.168.1.100	Indirizzo IP / <i>IP Address</i>
255.255.55.0	Subnet mask
38400	Baud rate

CONVERTITORE / ISOLATORE TSE-485-232 / GATEWAY MODBUS-RTU - MODBUS TCP TSE-MBTCP
CONVERTERS / ISOLATORS TSE-485-232 / GATEWAY MODBUS-RTU - MODBUS TCP TSE-MBTCP



- * Trasmissione dati seriale asincrona
- * Assorbimento ridotto
- * Isolamento galvanico sulle tre vie
- * Montaggio su barra DIN

- * Asynchronous serial data transmission
- * Low power
- * Galvanic isolation on the three-way
- * DIN rail mounting

SPECIFICHE ELETTRICHE - ELECTRICAL SPECIFICATIONS

	TSE-485-232 Convertitore isolatore RS485 <> RS232 Converter isolator RS485 <> RS232	TSE-MBTCP Gateway MODBUS-RTU (RS485) <> MODBUS TCP (Ethernet)
Tensione Alimentazione / Power Supply	8 ÷ 28 Vdc; 9 ÷ 24 Vac	10 ÷ 28 Vdc; 11 ÷ 24 Vac
Interfacce di rete / Network interface	-	Ethernet 10/100
Protocollo / Protocol	-	ModBus TCP / ModBus RTU
Impedenza linea RS485 / Impedance RS485 line	120 ohm¶	120 ohm
Consumo di corrente / Current consumption	< 1W	< 2 W
Isolamento tra le 3 vie / Insulation on 3 ways	1500 Vrms, 1 min sulle 3 vie / on 3 ways	1500 Vrms, 1 min sulle 3 vie / on 3 ways
Comunicazione RS485 / RS485 communication	2-wire, 1200~1Mbps	2-wire, 75~230400 bps
Tempo di commutazione / Switching Time	< 25 µs	< 50 µs

SPECIFICHE TERMOMECCANICHE - THERMOMECHANICAL SPECIFICATIONS

Temperatura operativa / Working Temperature	-20 ÷ 70 °C	-20 ÷ 70 °C
Umidità relativa (senza condensa) Humidity (not condensing)	0 ÷ 90 %	0 ÷ 90 %
Dimensioni in mm / Dimensions in mm	120 x 100 x 22,5	120 x 100 x 22,5
Peso / Weight	100 gr	100 gr
Connessioni / Connections	morsetti a vite estraibili / screw terminals	
Montaggio / Mounting	barra din / din rail	barra din / din rail

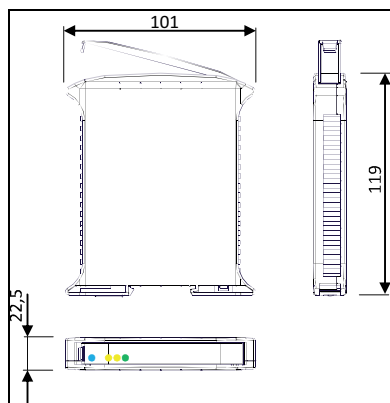
COMUNICAZIONE - COMMUNICATION

	TSE-485-232	TSE-MBTCP
Interfacce / Serial Interfaces	RS485 2 fili / wires - RS232	RS485 2 fili / wires - Ethernet
Altre interfacce / Others Interfaces	-	-
Velocità / Speed	1 Mbps	75 ÷ 250.000 baud
Protocollo / Protocol	-	Master/Slave ModBus RTU/ASCII MODBUS TCP
Distanza / Distance	fino a / Up to 1200 m	fino a / Up to 1200 m
Connettività / Connectivity	Max 32 nodi / nodes	Max 32 nodi / nodes
Numero porte seriali / Serial ports number	2	2
Tipo / Type	RS-485 2 fili / wires, RS232	RS-485 2 fili / wires - Ethernet

NORME E OMOLOGAZIONE - STANDARDS AND APPROVALS

Compatibilità Elettromagnetica (EMC / EMC)	EN50081-2 EN50082-2 EN61000	EN50081-2 EN50082-2 EN61000
Conformità / Conformity	CE	CE

DIMENSIONI / DIMENSIONS



COME ORDINARE / HOW TO ORDER

CODICI D'ORDINE / ORDER CODES:

TSE-485 / 232

TSE-MBTCP / 192.168.1.100 / 255.255.255.0 / 38400 / RTU

192.168.1.100	Indirizzo IP / IP Address
255.255.55.0	Subnet mask
38400	Baud rate
RTU	Opzioni / Options

5 TERMOREGOLATORI

5 TEMPERATURE CONTROLLERS

INTRODUZIONE - INTRODUCTION

I termoregolatori permettono, tramite l'impostazione del valore di temperatura desiderata (set-point), di controllare e di mantenere costante il valore prefissato della temperatura dell'elemento riscaldante confrontando il valore rilevato dal sensore con quello impostato dall'utilizzatore.

I termoregolatori EL.CO. possono essere di tipo analogico o a microprocessore. In particolare gli strumenti a microprocessore, grazie alla facilità ed alla flessibilità della programmazione dei parametri, offrono un'ampia possibilità di regolazione della temperatura. Molti di questi strumenti dispongono, oltre alla regolazione PID anche della funzione di AUTOTUNNING che permette di calcolare automaticamente i parametri di regolazione.

La maggior parte degli strumenti a microprocessore hanno la possibilità di utilizzare, come segnali di ingresso per il controllo della temperatura, oltre le tradizionali sonde a termocoppia o a termoresistenza, anche segnali analogici in corrente o in tensione e tramite la funzione di HEATER BREAK sono in grado di rilevare eventuali guasti o interruzioni dell'elemento riscaldante.

La flessibilità alle più svariate applicazioni dei termoregolatori EL.CO. è facilmente riscontrabile anche dal numero e tipologia di uscite, sia principali che ausiliarie, di cui ognuno di essi dispone.

L'uscita principale viene impiegata per il mantenimento della temperatura impostata ed ad essa vengono abbinate uscite secondarie che vengono usate per segnalare allarmi, interruzione dell'elemento riscaldante, fasi di raffreddamento o riscaldamento ecc. Il tipo di intervento e la modalità di commutazione delle uscite viene stabilita al momento della programmazione del termoregolatore.

Temperature controllers allow, through temperature desired value's statement (set-point), to check and to keep the temperature prearranged value of the warming element steady, comparing the value pointed out by the sensor with the one adopted by the user.

Elco temperature controllers can be analogue or microprocessor-based type.

Particularly microprocessor-based tools, thanks to easiness and flexibility of parameters' planning, offer a wide possibility of temperature's adjustment. A lot of these instruments have, besides PID control, also the AUTOTUNNING function which allow to calculate regulation parameters automatically.

Most of microprocessor based tools can use, as input signals for temperature's control, besides traditional thermocouple or thermoresistance probes, also analogue signals in current or in voltage and through HEATER BREAK function can point-out incidental failures or interruptions of the warming element.

Flexibility to various applications of ELCO temperature controllers is easily verifiable also from the number and typology of outputs, both principal and auxiliary that they have.

The main output is used for keeping the layed out temperature and it's coupled with secondary outputs used to signal alarms, interruption of the warming element, heating or cooling phases, etc.

The type of intervention and modalities of output's switchover are fixed at the moment of temperature controller's programming.

TIPI DI REGOLAZIONE - TYPES OF REGULATION

I tipi di regolazione che i termoregolatori possono effettuare sono le seguenti:

regolazione ON-OFF :

regolazione della temperatura semplice e relativamente lenta molto sensibile alla variazioni di alimentazione o di carico. L'uscita è in condizione ON per temperature più basse del valore prefissato (set point) mentre è in condizione OFF per temperature più alte.

regolazione "P" (proporzionale) :

questo tipo di regolazione viene adottata quando si vuole eliminare l'isteresi della temperatura sull'elemento riscaldante caratteristica della regolazione ON-OFF.

In tal senso l'utilizzatore definisce due temperature (banda proporzionale) che comprendono il set-point dove la regolazione della temperatura viene effettuata con continuità secondo un tempo denominato ciclo proporzionale (duty cycle) all'interno del quale variano i tempi di ON e di OFF dell'uscita. Questo tipo di regolazione permette una buona stabilità della temperatura ma è caratterizzata da una differenza della stessa rispetto al valore di set-point (offset).

regolazione "PD" (proporzionale-derivata) :

la regolazione proporzionale derivata in aggiunta alla regolazione "P" permette di effettuare un rapido ritorno al valore di set-point al verificarsi di una rapida variazione di temperatura dovuta a forti disturbi esterni.

regolazione "PID" (proporzionale-integrata-derivata) :

la regolazione (PID) permette il controllo della temperatura con l'impiego contemporaneo dell'azione "PD" più l'azione integrale "I" con la quale si può eliminare automaticamente l'offset di temperatura tipico della regolazione proporzionale.

auto-tuning :

la funzione di auto-tuning permette al termoregolatore, tramite un ciclo di autoapprendimento, di calcolare automaticamente tutti i valori ottimali dei parametri dell'azione "PID" in base alle caratteristiche dell'elemento da dover riscaldare.

Types of regulation that temperature controllers can realized are:

ON - OFF regulation:

simple and fairly slow temperature adjustment, very sensitive to power-supply or load variations. Output is ON state for temperature lower than prearranged value (set-point), whereas it's OFF state for higher temperature.

"P" regulation (proportional) :

this type of adjustment is adopted when we want remove temperature's hysteresis on the warming element typical of ON - OFF regulation.

In this sense user defines two temperatures (proportional band) which include set-point, where the temperature's regulation is carried out with continuity in conformity with a time called proportional cycle (duty cycle) during which output's ON and OFF times change. This type of adjustment allow a good temperature's steadiness but it's characterized from a temperature's difference as regards set point's value (offset).

"PD" regulation (proportional-derivative) :

Proportional - derivative regulation with the addition of "P" regulation allow to make a quick return to set-point value in case of a rapid variation of temperature caused by strong exterior troubles.

"PID" regulation (proportional-integrated-derivative) :

PID regulation allow temperature's control using at the same time PD action and the integral "I" action with whom we can remove the temperature's offset typical of the proportional regulation automatically.

auto-tuning:

auto-tuning function allow to temperature controller, throught a selflearning cycle, to calculate automatically all optimal values of PID action's parameters basing on characteristics of element to warm.

SONDE DI TEMPERATURA - TEMPERATURE PROBES:

Come supporto ai propri termoregolatori la ditta EL.CO. può fornire una completa gamma di sonde di temperatura.

Tipi di sonde disponibili:

- a. Termocoppie (tipo J,K,S,R,T, ecc)
range di temperatura: sino a 1800 °C - classe di precisione: 1 o 2 - normative di riferimento: IEC 584-2
- b. Termoresistenze (tipo Pt100 o Ni 100)
range di temperatura: da -200 °C a +850 °C - classe di precisione: A o B - normative di riferimento: IEC 571
- c. Termistori (tipo PTC KTY 81)
range di temperatura: da -50 °C a +150 °C

Tutte le sonde sono inoltre disponibili in più configurazioni, con diversi formati, puntali e tipi di cavi anche su specifica del cliente.

As support at its own temperature controllers, the company ELCO can supply a complete range of temperature probes.

- a. Thermocouple (J,K,S,R,T type, etc.)
temperature range: til 1800 °C - class of accuracy: 1 or 2 - reference regulations: IEC 584-2
- b. Thermoresistance (Pt100 or Ni 100)
temperature range: from -200 °C to +850 °C - class of accuracy: A or B - reference regulations: IEC 571
- c. Thermistor (PTC KTY 81 types)
temperature range: from -50 °C to +150 °C

All probes are moreover available in different shapings, formats, prods and types of cables also on customer's specification.



TERMOREGOLATORI ELETTRONICI ANALOGICI E DIGITALI ANALOGUE AND DIGITAL ELECTRONIC TEMPERATURE CONTROLLERS



SERIE E48-AN pag. 5
E48-AN SERIES pag. 5



SERIE ELK 22 S pag. 7
ELK 22 S SERIES pag. 7



SERIE ELK 22 MS pag. 9
ELK22 MS SERIES pag. 9



ACCESSORI PER ELK 22 MS pag. 11
ACCESSORIES FOR ELK 22 MS pag. 11



REGOLATORI A MICROPROCESSORE SERIE ELKM4 pag. 13
ELKM4 SERIE MICROPROCESSOR BASED REGULATORS pag. 13



REGOLATORI A MICROPROCESSORE SERIE ELK 4 pag. 16
ELK 4 MICROPROCESSOR BASED REGULATORS SERIES pag. 16



REGOLATORI A MICROPROCESSORE SERIE ELK35 S, ELK72, ELK96 pag. 20
ELK35 S, ELK72, ELK96 SERIES MICROPROCESSOR BASED REGULATORS..... pag. 20



SERIE ELK94-ELK94S pag. 23
ELK94-ELK94S SERIES pag. 23



ACCESSORI TERMOREGOLATORI pag. 44
ACCESSORIES FOR TEMPERATURE CONTROLLERS pag. 44



SONDE DI TEMPERATURA pag. 53
TEMPERATURE PROBES pag. 53

SERIE E48-AN
E48-AN SERIES

DATI TECNICI - TECHNICAL DATA

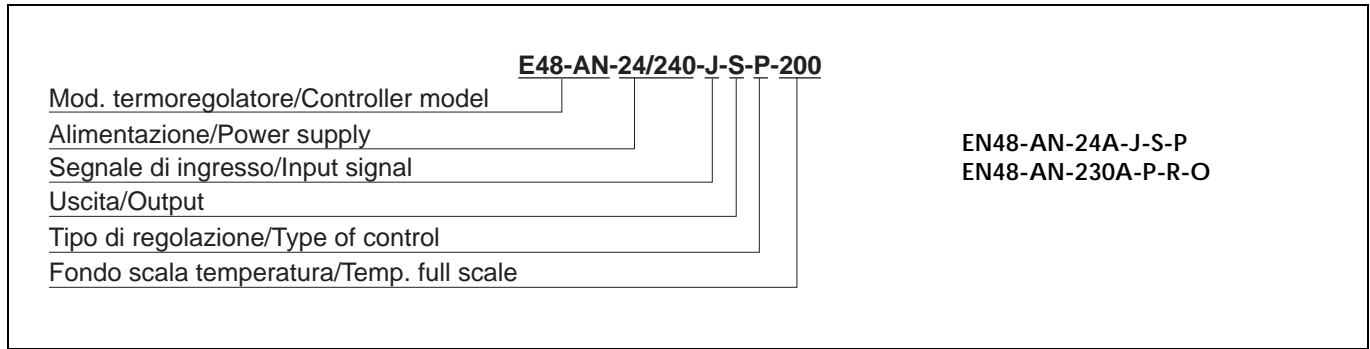
Alimentazione / Power supply	24, 110, 230 VAC +/- 10% f: 50/60 Hz
Assorbimento / Power consumption	3 VA circa / 3 VA approx
Ingresso/i / Input(s)	1 ingresso per sonde di temperatura tc J, tc K, Pt 100 IEC 1 input for temperature probes tc J, tc K, Pt 100 IEC
Uscita/e / Output(s)	1 uscita a relè (8A/250V AC1) o in tensione per pilotaggio SSR (12 VDC/20 mA) 1 relay (8A/250V AC1) or voltage output for SSR drive (12 VDC/20 mA)
Contenitore / Case	plastico autoestinguente, UL 94 VO self-extinguishing plastic, UL 94 VO
Dimensioni / Dimensions	frontale DIN 48 x 48 mm, profondità 89 mm front panel DIN 48 x 48 mm, depth 89 mm
Installazione / Mounting	a pannello in foro 45,5 x 45,5 mm flush in panel in 45,5 x 45,5 mm hole
Conessioni / Connections	zoccolo OCTAL OCTAL - 8 pins socket
Grado di protezione frontale Degree of protection of front panel	IP 54, montato a pannello con guarnizione IP 54, mounted on the panel with seal
Regolazione/ Control	ON/OFF o Proporzionale ON/OFF or Proportional
Funzionamento / Operation	ON/OFF con isteresi di 3 °C e Proporzionale con banda di 10 °C e tempo di ciclo di 25 sec. ON/OFF with 3 °C hysteresis, and proportional with 10 °C and 25 sec. cycle time
Range di misura Measurement range	secondo la sonda utilizzata e la scala scelta. Scale disponibili da -50 °C a 1200 °C. according to the used probe and the chosen scale. Scales available from -50 °C to 1200 °C
Precisione totale / Overall accuracy	tc: +/- 2% fs, Pt100: +/- 1% fs

TABELLA SELEZIONE TERMOREGOLATORI - TEMPERATURE CONTROLLER SELECTION TABLE
EL.CO MOD.: E48-AN

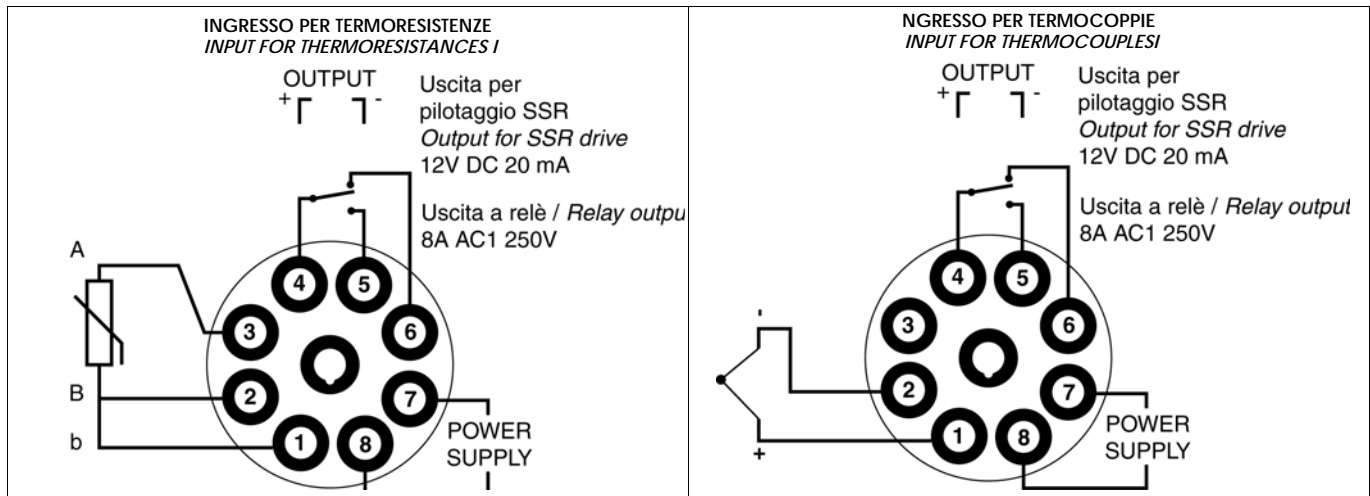
DIMENSIONI / DIMENSIONS	DESCRIZIONE / DESCRIPTION	CODICI / CODES	DESCRIZIONE CODICI / CODES' DESCRIPTION	
DIN 48X48	ALIMENTAZIONE POWER SUPPLY	24 A	24VAC	
		110A	110VAC	
		230A	230VAC	
		24/240	24...240 VAC/VDC	
	SEGNALE INGRESSO INPUT SIGNAL	J	TERMOCOPPIA / THERMOUCOUPLE J	
		K	TERMOCOPPIA / THERMOUCOUPLE K	
		P	TERMORESISTENZA / THERMORESISTANCE Pt1001	
	USCITA / OUTPUT	R	RELÈ / RELAY	
		S	12 VDC X SSR	
	TIPO DI REGOLAZIONE TYPE OF CONTROL	O	ON/OFF	
		P	PD	
	SCALE TEMPERATURA TEMPERATURE SCALE			0...100 °C
				0...200 °C
				0...350 °C
				0...600 °C
				0...800 °C
				0...1000 °C
				0...1200 °C
			0...250 °C	



ESEMPI COMPOSIZIONI CODICI - EXAMPLES OF CODES' COMPOSITION



SCHEMI DI COLLEGAMENTO - WIRING DIAGRAMS



ACCESSORI - ACCESSORIES

ACCESSORI TERMOREGOLATORI pag. 44
ACCESSORIES FOR TEMPERATURE CONTROLLERS pag. 44

SERIE ELK 22 S
ELK 22 S SERIES



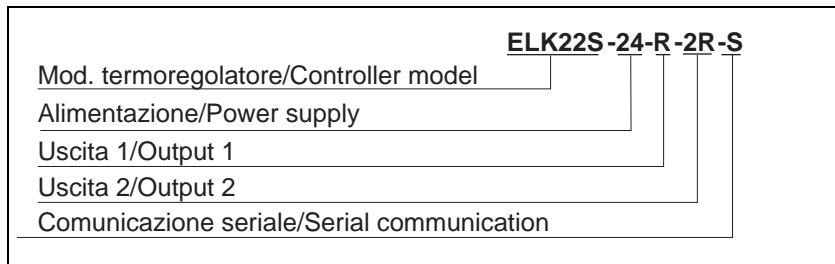
ELK 22 S	
DATI TECNICI - TECHNICAL DATA	
CARATTERISTICHE ELETTRICHE - ELECTRICAL DATA	
Alimentazione <i>Power supply</i>	24 VAC/VDC, 100...240 VAC +/-10%
Assorbimento <i>Power consumption</i>	8 VA circa - 8 VA approx
Frequenza AC <i>AC Frequency</i>	50 / 60 Hz
CARATTERISTICHE INGRESSO - INPUT DATA	
Ingresso universale <i>Universal input</i>	Termocoppie J, K - Termoresistenze Pt100 2/3 fili Termoresistori PTC KTY81-121 - NTC 103AT-2 <i>Thermocouples J, K - Thermoresistors Pt100 2/3 wires Thermoresistors PTC KTY81-121 - NTC 103AT-2</i>
CARATTERISTICHE USCITE - OUTPUT DATA	
Relè <i>Relay</i>	Fino a 2 uscite: 1 uscita SPDT e 1 uscita SPST-NO (6A AC1 / 250 VAC) <i>Up to 2 outputs: 1 output SPDT and 1 output SPST-NO (6A AC1 / 250 VAC)</i>
Vita elettrica relè <i>Relay electric life</i>	100000 operazioni - 100000 operations
Tensione per pilotaggio SSR <i>Control voltage for SSR</i>	Fino a 2 uscite, 20 mA / 10 VDC con protezione contro cortocircuiti <i>Up to 2 outputs, 20 mA / 10 VDC with short circuit protection</i>
CARATTERISTICHE FUNZIONALI - FUNCTIONAL DATA	
Controllo <i>Control</i>	ON/OFF, PID a singola azione <i>ON/OFF, Neutral Zone, PID single action</i>
Precisione <i>Overall accuracy</i>	+/-0.5% fondo scala <i>+/-0.5% full scale</i>
Risoluzione Display <i>Display resolution</i>	Secondo la sonda usata: 1/0,1 <i>According to the used probe 1/0.1/</i>
Campo di misura <i>Measurement range</i>	Secondo la sonda usata e l'unità di misura <i>According to the used probe and to the measurement unit</i>
Compensazione giunto freddo <i>Cold junction compensation drift</i>	0,04 °C con temperatura di esercizio da 0 a 50 °C dopo un tempo di preriscaldamento di 20 minuti <i>0,04 °C with operating temperature from 0 to 50 °C after warm-up time of 20 minutes</i>
Velocità di campionamento <i>Sampling rate</i>	8 campioni al secondo <i>8 samples per second</i>
Display <i>Display</i>	4 cifre rosse h=12 mm + 4 cifre verdi h=7 mm <i>4 red digits h=12 mm + 4 green digits h=7 mm</i>
Accesso ai parametri <i>Parameters access</i>	Protetto da password - <i>Protected by password</i>
Programmazione <i>Fast parameters programming</i>	Tramite RS485 ModBus o tastiera frontale <i>By RS485 ModBus or keyboard</i>
Temperatura di esercizio <i>Operating temperature</i>	0...50°C
Umidità di esercizio <i>Operating humidity</i>	30...95 RH% senza condensa - 30...95 RH% without condensation

CARATTERISTICHE MECCANICHE - MECHANICAL CHARACTERISTICS	
Contenitore <i>Housing</i>	Plastica autoestinguente, UL 94 V0 <i>Self-extinguishing plastic, UL 94 V0</i>
Dimensioni <i>Dimensions</i>	49,5 x 49,5 mm - profondità 108 mm <i>49.5 x 49.5 mm - depth 108 mm</i>
Connessione <i>Connections</i>	Morsettiera a vite 2,5 mm ² estraibile - <i>2.5 mm² plug screw terminal block</i>
Montaggio <i>Mounting</i>	A pannello in foro 22 mm o 45 x 45 mm - <i>Flush in panel in 22 or 45 x 45 mm hole</i>
Protezione frontale <i>Front panel protection</i>	IP 64 montato a pannello con guarnizione - <i>IP 64 mounted in panel with gasket</i>

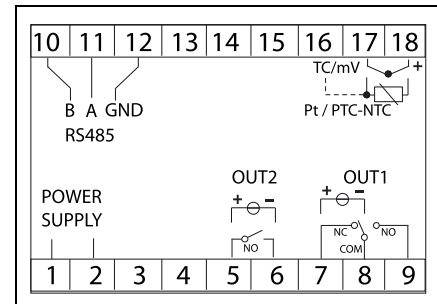
CODIFICA / CODING

ELK 22 S		
Descrizione <i>Description</i>	Codici <i>Codes</i>	Descrizione Codici <i>Codes Description</i>
Alimentazione <i>Power supply</i>	240	100..240 VAC
	24	24 VAC/DC
Uscita principale OUT 1 <i>Main output OUT 1</i>	R	Relè SPDT 6 A (Carico resistivo) / <i>Relay SPDT 6 A (Resistive Load)</i>
	S	VDC per SSR / <i>VDC for SSR (12 VDC max / 20 mA ± 10%)</i>
Seconda uscita OUT 2 <i>Second output OUT 2</i>	2R	Relè SPST 6 A (Carico resistivo) / <i>Relay SPST 6 A (Resistive Load)</i>
	2S	VDC per SSR / <i>VDC for SSR (12 VDC max / 20 mA ± 10%)</i>
	-	No uscita / <i>None</i>
Comunicazione seriale <i>Serial communication</i>	-	Nessuna porta / <i>None</i>
	S	RS485 ModBus

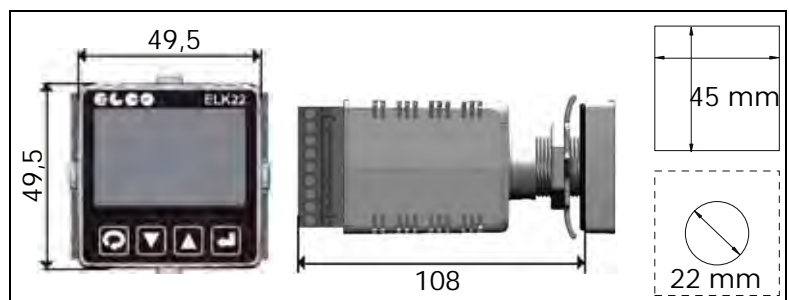
ESEMPI COMPOSIZIONI CODICI EXAMPLES OF CODES' COMPOSITION



SCHEMA DI COLLEGAMENTO WIRING DIAGRAM



DIMENSIONI - DIMENSIONS



ACCESSORI - ACCESSORIES

ACCESSORI TERMOREGOLATORI pag. 44
ACCESSORIES FOR TEMPERATURE CONTROLLERS pag. 44

SERIE ELK 22 MS
ELK22 MS SERIES

 Possibilità di collegare fino a 16 ELK 22 MS con il cavo di collegamento FT6-20
 Possibility to connect up to 16 ELK 22 MS with the connecting cable FT6-20


Rev. 10-2017

ELK 22 MS	
DATI TECNICI - TECHNICAL DATA	
CARATTERISTICHE ELETTRICHE - ELECTRICAL DATA	
Alimentazione <i>Power supply</i>	24 VAC/VDC, 100...240 VAC +/-10%
Assorbimento <i>Power consumption</i>	6 VA circa - 6 VA approx
Frequenza AC <i>AC Frequency</i>	50 / 60 Hz
CARATTERISTICHE INGRESSO - INPUT DATA	
Ingresso universale <i>Universal input</i>	Termocoppie J, K - Termoresistenze Pt100 2/3 fili Termoresistori PTC KTY81-121 - NTC 103AT-2 - Segnali lineari 0/10 V - 0/4-20 mA <i>Thermocouples J, K - Thermoresistors Pt100 2/3 wires Thermoresistors PTC KTY81-121 - NTC 103AT-2 - Linear signals 0/10 V - 0/4-20 mA</i>
Impedenza per ingressi analogici <i>Normalized signals input impedance</i>	Per ingresso 0/4-20 mA: 51Ω - Per ingresso mV e V: 1 MΩ <i>For input 0/4-20 mA: 51Ω - For mV and V input: 1 MΩ</i>
CARATTERISTICHE USCITE - OUTPUT DATA	
Relè <i>Relay</i>	Fino a 2 uscite: 2 uscita SPDT (6A AC1 / 250 VAC) <i>Up to 2 outputs: 2 outputs SPDT (6A AC1 / 250 VAC)</i>
Vita elettrica relè <i>Relay electric life</i>	100000 operazioni - 100000 operations
Tensione per pilotaggio SSR <i>Control voltage for SSR</i>	Fino a 2 uscite, 20 mA / 10 VDC con protezione contro cortocircuiti <i>Up to 2 outputs, 20 mA / 10 VDC with short circuit protection</i>
Uscita alimentazione ausiliaria <i>Auxiliary power supply output</i>	16 VDC / 20 mA max. solo per strumenti con alimentazione a 12 VAC/DC (OUT 5) <i>16 VDC / 20 mA max. only for instruments with 12 VAC/DC as power supply (OUT 5)</i>
CARATTERISTICHE FUNZIONALI - FUNCTIONAL DATA	
Controllo <i>Control</i>	ON/OFF, PID a singola azione <i>ON/OFF, PID single action</i>
Precisione <i>Overall accuracy</i>	+/-0.5% fondo scala <i>+/-0.5% full scale</i>
Risoluzione Display <i>Display resolution</i>	Secondo la sonda usata: 1/0,1 <i>According to the used probe 1/0.1/</i>
Campo di misura <i>Measurement range</i>	Secondo la sonda usata e l'unità di misura <i>According to the used probe and to the measurement unit</i>
Compensazione giunto freddo <i>Cold junction compensation drift</i>	0,04 °C con temperatura di esercizio da 0 a 50 °C dopo un tempo di preriscaldamento di 20 minuti <i>0,04 °C with operating temperature from 0 to 50 °C after warm-up time of 20 minutes</i>
Velocità di campionamento <i>Sampling rate</i>	8 campioni al secondo <i>8 samples per second</i>
Display <i>Display</i>	1 led alimentazione + 4 led stato uscite <i>1 led power supply + 4 led output status</i>
Accesso ai parametri <i>Parameters access</i>	Protetto da password - Protected by password
Programmazione <i>Fast parameters programming</i>	Tramite RS485 ModBus o con ELK22 DKP <i>By RS485 ModBus or by ELK22 DKP</i>
Temperatura di esercizio <i>Operating temperature</i>	0...50°C
Umidità di esercizio <i>Operating humidity</i>	30...95 RH% senza condensa - 30...95 RH% without condensation

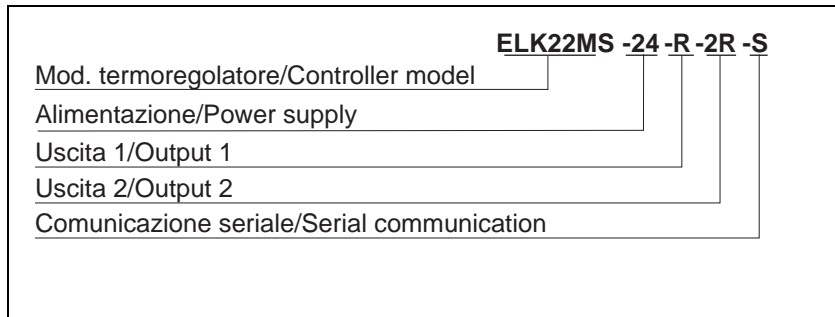
CARATTERISTICHE MECCANICHE - MECHANICAL CHARACTERISTICS	
Contenitore <i>Housing</i>	Plastica autoestinguente, UL 94 V0 <i>Self-extinguishing plastic, UL 94 V0</i>
Dimensioni <i>Dimensions</i>	35 x 98 x 64 mm 4 moduli DIN 35 x 98 x 64 mm 4 DIN rail modules
Connessione <i>Connections</i>	Morsettiera a vite 2,5 mm ² - 2.5 mm ² screw terminal block
Montaggio <i>Mounting</i>	Guida Omega DIN / DIN Omega rail
Protezione frontale <i>Front panel protection</i>	IP20

CODIFICA / CODING

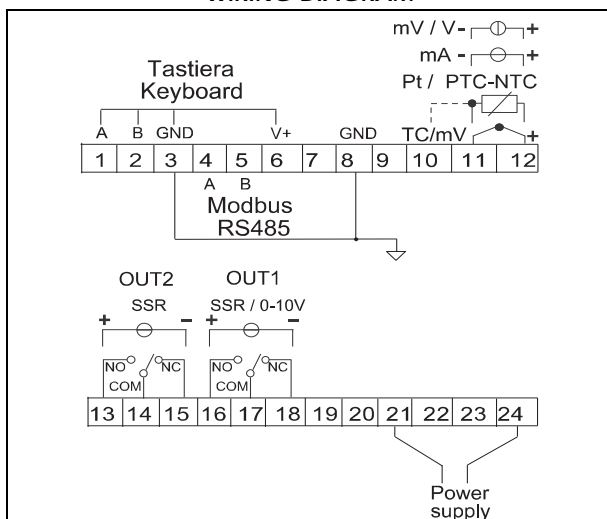
ELK 22 MS		
Descrizione <i>Description</i>	Codici <i>Codes</i>	Descrizione Codici <i>Codes Description</i>
Alimentazione <i>Power supply</i>	240	100..240 VAC
	24	24 VAC/DC
Uscita principale OUT 1 <i>Main output OUT 1</i>	R	Relè SPDT 6 A (Carico resistivo) / <i>Relay SPDT 6A (Resistive load)</i>
	S	VDC per SSR / <i>VDC for SSR (12 VDC max / 20 mA ± 10%)</i>
Seconda uscita OUT 2 <i>Second output OUT 2</i>	2R	Relè SPDT 6 A (Carico resistivo) / <i>Relay SPDT 6 A (Resistive Load)</i>
	2S	VDC per SSR / <i>VDC for SSR (12 VDC max / 20 mA ± 10%)</i>
	-	Noi uscita / <i>None</i>
Comunicazione seriale <i>Serial communication</i>		Nesuna porta / <i>None</i>
	S	RS485 ModBus

ESEMPI COMPOSIZIONI CODICI

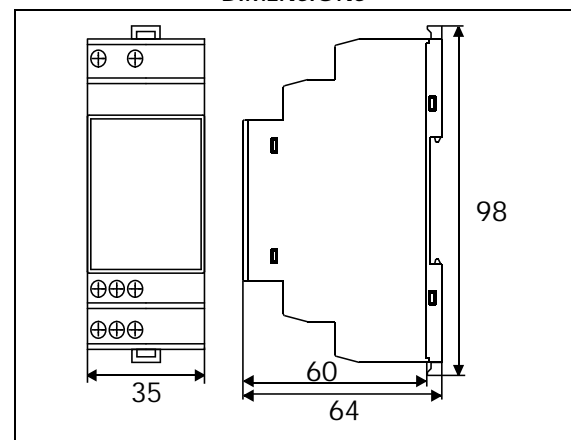
EXAMPLES OF CODES' COMPOSITION



SCHEMA DI COLLEGAMENTO WIRING DIAGRAM



DIMENSIONI DIMENSIONS



ACCESSORI PER ELK 22 MS
ACCESSORIES FOR ELK 22 MS
DISPLAY CON TASTIERA E PROGRAMMATORE
COMBINED DISPLAY KEYBOARD PROGRAMMER

MODELLO ELK22DKP
ELK22DKP MODEL

Display esterno con tastiera e terminali di collegamento per ELK22MS (Usato come display e programmatore per il modulo interno)
 External Display with Keyboard and connection terminals for ELK22MS (Used as a Display and as programmer for internal module)

DATI TECNICI - TECHNICAL DATA

Alimentazione Power Supply	Alimentato da ELK22MS (12 ±16VDC) Powered from ELK22MS (12 ±16VDC)
-------------------------------	---

CARATTERISTICHE FUNZIONALI - FUNCTIONAL DATA

Display	4 digit rossi h=12 mm + 4 digit verdi h=7 mm 4 red digit h=12 mm + 4 green digit h=7 mm
Accesso ai Parametri Parameters access	Tramite tastiera frontale By keyboard
Programmazione Parameters programming	Protetto da password Password protected
ELK22MS programmabili con ELK22D Programmable ELK22MS with ELK22D	Fino a 12 Up to 12
Temperatura ambiente di esercizio Operating temperature	0...50 °C
Umidità ambiente di esercizio Operating humidity	30...95 RH% senza condensa 30...95 RH% without condensation

CARATTERISTICHE MECCANICHE - MECHANICAL CHARACTERISTICS

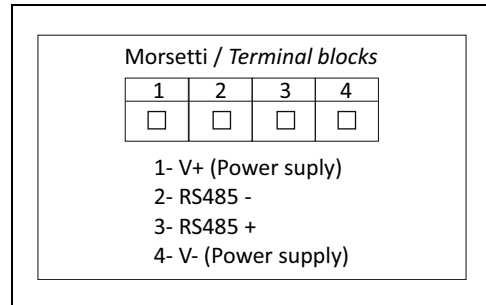
Contenitore Housing	Plastica autoestinguente, UL 94 V0 Self-extinguishing plastic, UL 94 V0
Dimensioni Dimensions	49,5 x 49,5 mm - profondità 110 mm 49,5 x 49,5 mm - depth 110 mm
Montaggio Mounting	A pannello in foro 45 x 45 mm o in foro Ø 22 mm Flush in panel 45 x 45 mm or in Ø 22 mm round
Peso Weight	55 g
Conessioni Connections	Morsettiera a vite 2,5 mm ² estraibile 2,5 mm ² plug screw terminal block
Protezione frontale Front panel protection	IP 64 montaggio a pannello con guarnizione IP 64 mounted in panel with gasket

DIMENSIONI (mm) / DIMENSIONS (mm)



Dimensioni: 49,5 x 49,5 x 110 (Profondità)
Dimensions: 49,5 x 49,5 x 110 (Depth)

SCHEMA DI COLLEGAMENTO / WIRING DIAGRAM



CODIFICA / CODING

MODELLO MODEL	DESCRIZIONE CODICE CODE DESCRIPTION
ELK22DKP	Display con tastiera e programmatore per ELK22MS Combined display Keyboard Programmer for ELK22MS

ESEMPI COMPOSIZIONE CODICI - EXAMPLE OF CODES COMPOSITION

Modello ELK22DKP
Model

**CAVO FLAT PER COLLEGARE FINO A 16 ELK22MS
FLAT CABLE FOR CONNECTING UP TO 16 ELK22MS**



CODIFICA / CODING

MODELLO MODEL	DESCRIZIONE CODICE CODE DESCRIPTION
FT6-20	Cavo flat per il collegamento di 2 o più ELK22MS (fino a 16). Quantità cavi necessari: n. di ELK22MS - 1 Snap-on Flat cable for connecting 2 or more ELK22MS (up to 16). Required quantity: n. of ELK22MS - 1

ESEMPI COMPOSIZIONE CODICI - EXAMPLE OF CODES COMPOSITION

Modello FT6-20
Model

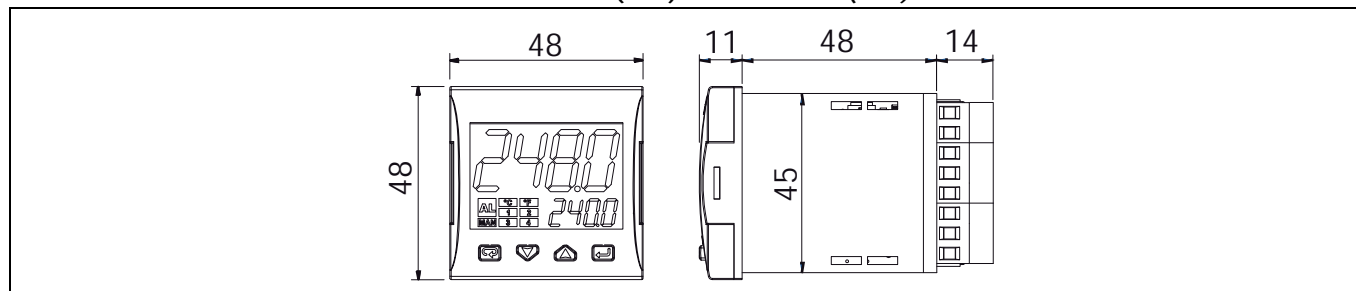
REGOLATORI A MICROPROCESSORE SERIE ELKM4 ELKM4 SERIE MICROPROCESSOR BASED REGULATORS



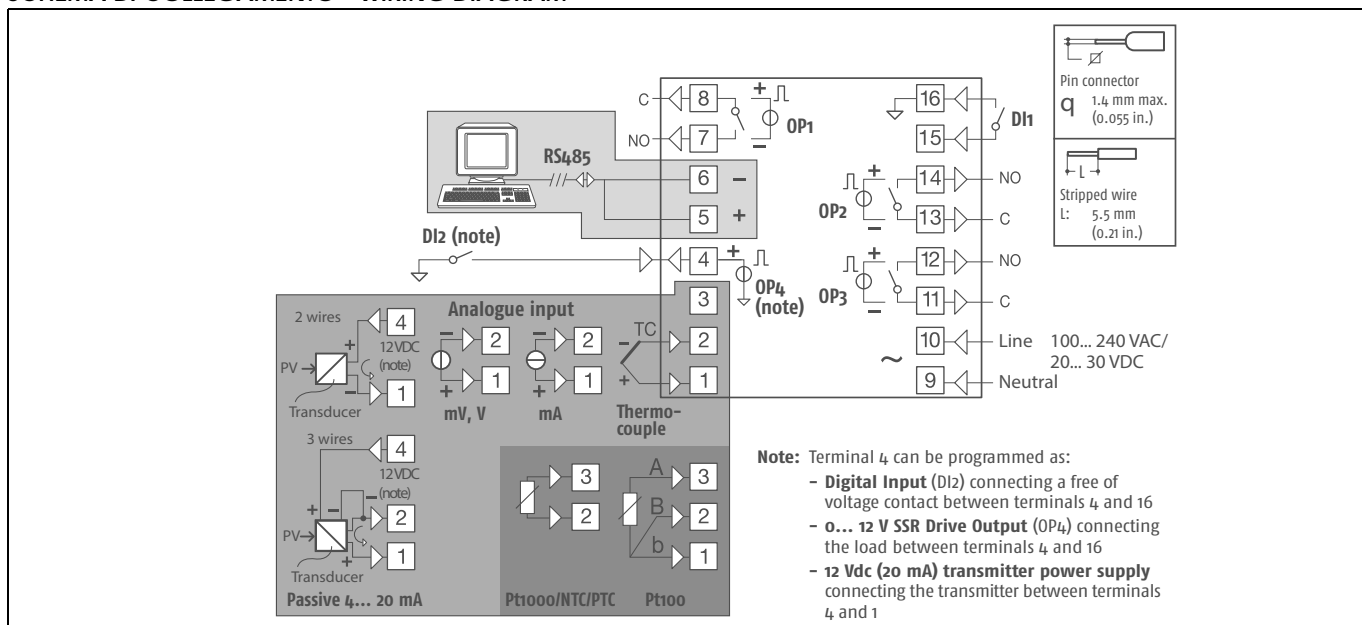
DATI TECNICI - TECHNICAL DATA	
DISPLAY	ELKM4
Doppio a LED Dual LED	Display principale: 4 digit da 15,5 mm a tre colori (rosso, verde e ambra) Display secondario: 4 digit da 7 mm di colore verde <i>Main display: 4 digit h 15.5 mm three colours red, green and amber</i> <i>Secondary display: 4 digit h 7 mm green colour</i>
INGRESSI - INPUTS	
Ingresso universale Universal Input	Termocoppie: J (-50... +1000°C/-58... +1832°F), K (-50... +1370°C/-58... +2498°F), S/R (-50... +1760°C/- 58... +3200°F), T (-70... +400°C/-94... +752°F) Sensori Infrarosso: J o K Termoresistenze: Pt1000 3 fili e Pt1000 2 fili (-200... +850°C/-328... +1562°F) Termistori: PTC KTY81-121 (-50... +150°C/-58... +302°F), NTC 103-AT2 (-50... +110°C/-58... +230°F) Segnali lineari: 0/12... 60mV, 0/4... 20mA, 0/1... 5V, 0/2...10V <i>Thermocouples: J (-50... +1000°C/-58... +1832°F), K (-50... +1370°C/-58... +2498°F), S/R (-50... +1760°C/- 58... +3200°F), T (-70... +400°C/-94... +752°F)</i> <i>Infrared sensors: J or K</i> <i>RTC: Pt1000 3 wires and Pt1000 2 wires (-200... +850°C/-328... +1562°F)</i> <i>Thermistors: PTC KTY81-121 (-50... +150°C/-58... +302°F), NTC 103-AT2 (-50... +110°C/-58... +230°F)</i> <i>Linear signals: 0/12... 60mV, 0/4... 20mA, 0/1... 5V, 0/2...10V</i>
Accuratezza misura Measurement accuracy	±0.5% span ±1 digit, (±1% span ±1 digit per T/c tipo S) ±0.5% span ±1 digit, (±1% span ±1 digit for T/c type S)
Ingressi Digitali Digital inputs	1 da contatto pulito + 1 (disponibile quando I/O 4 = DI2) programmabile in tensione (24 VDC) o da contatto pulito <i>1 contact input + 1 (available when I/O 4 = DI2) programmable as voltage (24 VDC) or contact input</i>
USCITE - OUTPUTS	
Fino a 4 Up to 4	OUT1: Relè SPST-NO 4A/240 VAC oppure in tensione per pilotaggio SSR 13V max. @ 1mA, 10.5 V min. @ 15 mA ±10% OUT2 e OUT3: Relè SPST-NO 2A/240 VAC oppure in tensione per pilotaggio SSR 13V max. @ 1mA, 10.5V min. @ 15mA ±10% OUT4: programmabile: Uscita in tensione per pilotaggio SSR 13V max. @ 1mA, 10.5V min. @ 22mA ±10% oppure alimentazione trasmettitore oppure 2° Ingresso Digitale <i>OUT1: Relay SPST-NO 4A/240 VAC or voltage output for driving SSR 13V max. @ 1mA, 10.5 V min. @ 15 mA ±10%</i> <i>OUT2 and OUT3: Relay SPST-NO 2A/240 VAC or voltage output for driving SSR 13V max. @ 1mA, 10.5 V min. @ 15 mA ±10%</i> <i>OUT4 programmable: Voltage output for driving SSR 13V max. @ 1mA, 10.5 V min. @ 22 mA ±10% or transmitter power supply or 2nd Digital Input</i>

DATI TECNICI - TECHNICAL DATA	
FUNZIONALI - FUNCTIONAL	
Regolazione Control	PID a singola o doppia azione. On/Off, On/Off con Zona Neutra. Autotune, Selftune ed evoTune. Controllo Overshoot <i>PID single or double action, On/Off, On/Off with Neutral Zone. Autotune, Selftune and evoTune. Overshoot control.</i>
Allarmi Alarms	3 allarmi configurabili come assoluti, deviazione, banda <i>3 alarms configurable as absolute, deviation, band</i>
Set Point Set Point	4 Set Point selezionabili <i>4 set Points selectable</i>
Comunicazione seriale Serial communications	TTL (standard) + RS485 (opzionale), protocollo: MODBUS RTU <i>TTL (standard) + RS485 (optional), protocol: MODBUS RTU</i>
Velocità di comunicazione Communications speed	1200... 38400 baud selezionabile <i>1200... 38400 baud selectable</i>
Contaore/giorni di lavoro Work hours/days counter	Con 2 funzioni contemporanee: cumulativa non cancellabile e resettabile con allarme <i>With 2 simultaneous functions: cumulative non-erasable and resettable with alarm</i>
Calcolo della potenza Power calculation	Potenza istantanea, consumo orario, consumo totale durante il programma <i>Instant power, hourly consumption, total consumption during program running</i>
Evogreen Evogreen	Spegnimento temporizzato del display, selezionabile <i>Time based Display switch-off, selectable</i>
Timer (Opzione) Timer (optional)	Indipendente con 4 modalità di funzionamento <i>Independent with 4 operation modes</i>
GENERALI - GENERAL	
Alimentazione Power supply	24 VAC/DC $\pm 10\%$, 100... 240 VAC/DC (-15... +10%), 50/60 Hz, assorbimento 7 VA <i>4 VAC/DC $\pm 10\%$, 100... 240 VAC/DC (-15... +10%), 50/60 Hz, power consumption 7 VA</i>
max. Temperature max. Temperature	Funzionamento: 0... 50°C (32... 122°F); stoccaggio: -20... +70°C (-4... +158°F) <i>Operating: 0... 50°C (32... 122°F); Storage: -20... +70°C (-4... +158°F);</i>
Umidità di esercizio Relative humidity	20... 95 RH% senza condensa <i>20... 95 RH% with no condensation</i>
Conformità / Conformity	EN 61010-1, EN 61326
CARATTERISTICHE MECCANICHE - MECHANICAL CHARACTERISTICS	
CARATTERISTICA/PARAMETER	
Custodia Housing	Plastica autoestinguente UL 94 V0 <i>Self-extinguishing plastic UL 94 v0</i>
Montaggio Mounting	Frontequadro <i>Front panel</i>
Dimensioni Dimensions	48 x 48 x 63 mm (W x H x D)
Foratura del pannello Panel cut-ou	45 x 45 (-0... +0.6 mm)
Peso Weight	125 g circa
Terminali Terminals	16 terminali per cavi da 2.5 mm ² (AWG22... AWG14) <i>16 terminals for cables from 2.5 mm² (AWG22... AWG14):s</i>
Grado di protezione Protection degree	IP 65 montato a pannello con guarnizione <i>IP 65 mounted on the panel with gasket</i>

DIMENSIONI (mm) / DIMENSIONS (mm)



SCHEMA DI COLLEGAMENTO - WIRING DIAGRAM

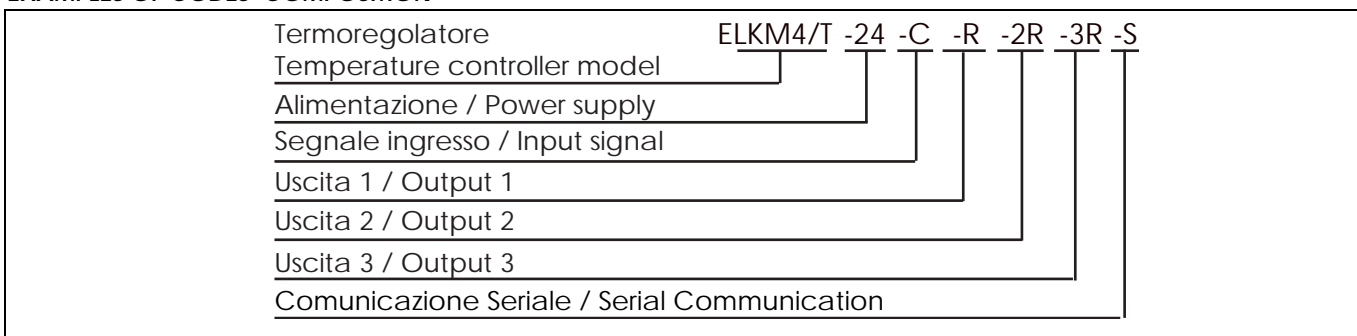


CODIFICA - CODING

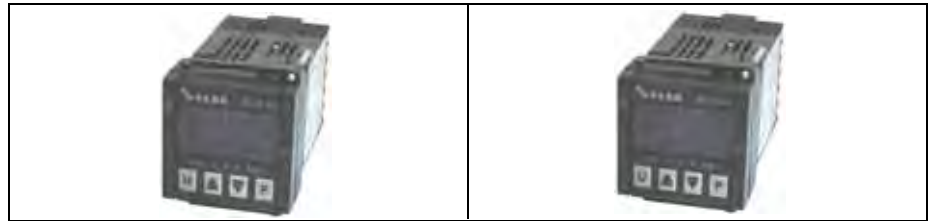
ELKM4	Controllore Controller	48 x 48 mm
ELKM4T	Controllore + Timer Controller + Timer	
Descrizione Description	Codici	Descrizione codici Codes description
Alimentazione / Power supply	24	24 V AC/DX
	24	100...240 V AC
Segnale ingresso analogico + ingresso digitale DI1 (standard) Analog input + digital input DI1 (standard)	C	J, K, R, S, T, PT100, PT1000 (2 fili / 2 wires), mA, mV, V
	E	J,K, R, S, T, NTC, PTC, mA, mV, V
Uscita principale OUT 1 / Main output OUT 1	R	Relè SPST-NO 4A (carico resistivo) / Relay SPST-NO 4 Aresistive load)
	S	V DC for SSR (13 V DC max @ 1 mA, 10,5 V DC min @15 mA +/- 10%)
Seconda uscita OUT 2 / Second output OUT 2	2R	Relè SPST-NO 2 A (carico resistivo) / Relay SPST-NO 2 A (resistive load)
	2S	V DC for SSR (13 V DC max @ 1 mA, 10,5 V DC min @15 mA +/- 10%)
	-	No uscita - None
Terza uscita OUT 3 / Third output OUT 3	3R	Relè SPST-NO 2 A (carico resistivo) / Relay SPST-NO 2 A (resistive load)
	3S	V DC for SSR (13 V DC max @ 1 mA, 10,5 V DC min @15 mA +/- 10%)
	-	No uscita - None
Comunicazione Seriale / Serial Communication	S	RS485 MODBUS + TTL MODBUS
	-	TTL MODBUS
Pin OUT 4		Configurabile, I/O sempre presente I/O programmable always on board

ESEMPI COMPOSIZIONI CODICI

EXAMPLES OF CODES' COMPOSITION



REGOLATORI A MICROPROCESSORE SERIE ELK 4 ELK 4 MICROPROCESSOR BASED REGULATORS SERIES

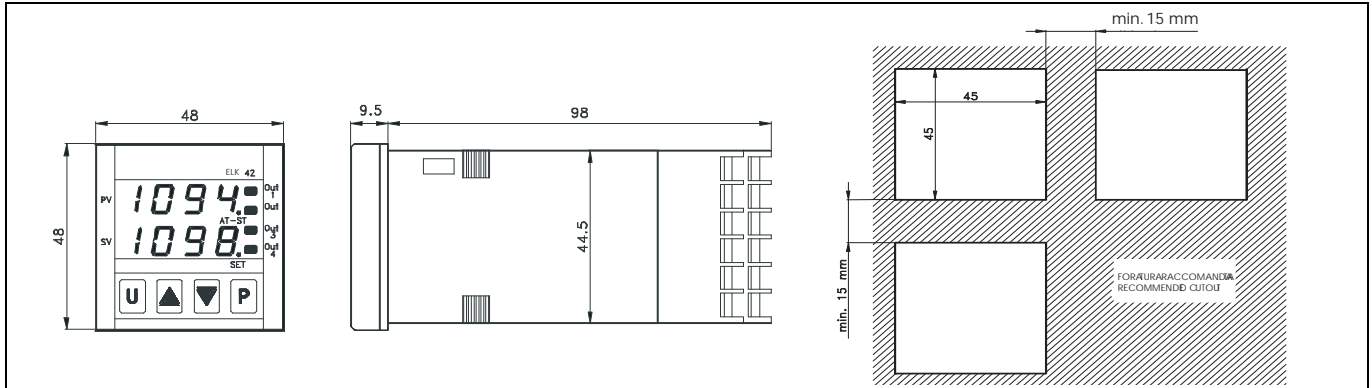


	ELK 48 S	ELK 43
DATI TECNICI - TECHNICAL DATA		
CARATTERISTICHE ELETTRICHE - ELECTRICAL DATA		
Alimentazione <i>Power supply</i>	24 VAC/VDC, 100...240 VAC +/-10%	
Assorbimento <i>Power consumption</i>	5 VA circa - 5 VA approx	10 VA circa - 10 VA approx.
Frequenza AC <i>AC Frequency</i>	50 / 60 Hz	
CARATTERISTICHE INGRESSI - INPUT DATA		
4 diverse configurazioni <i>4 different configurations for programmable multi-input</i>	Termocoppie J, K, S - secondo IEC 584-2 Classe di precisione 1 o 2, Pt100-secondo IEC 751 Classe di precisione A o B, Sensori infrarosso ELCO IRS J o K 0...50 mV, 0...60 mV, 12...60 mV <i>Thermocouples J, K, S - According to IEC 584-2 Accuracy class 1 or 2, Pt 100 - According to IEC 751 Accuracy class A or B ELCO Infrared IRS J and K 0...50 mV, 0...60 mV, 12...60 mV</i>	-
	Termocoppie J, K, S - secondo IEC 584-2 classe di precisione 1 o 2, PTC KTY 81-121 (990 Ω a 25°C) NTC 103AT-2 (10 kΩ a 25°C), Sensori infrarosso ELCO IRS J o K 0...50 mV, 0...60 mV, 12...60 mV <i>Thermocouples J, K, S - According to IEC 584-2 Accuracy class 1 or 2, PTC KTY 81-121 (990 Ω at 25°C) NTC 103AT-2 (10 kΩ at 25°C), ELCO Infrared IRS J and K 0...50 mV, 0...60 mV, 12...60 mV</i>	-
	0/4...20 mA 0/1...5 V, 0/2...10 V	-
Ingresso universale <i>Programmable universal input</i>	-	Termocoppie J, K, S, B - secondo IEC 584-2, Pt100-secondo IEC 751 Classe di precisione A o B, Sensori infrarosso ELCO IRS J o K, PTC KTY 81-121 (990 Ω a 25°C) NTC 103AT-2 (10 kΩ a 25°C), 0...50 mV, 0...60 mV, 12...60 mV 0/4...20 mA 0/1...5 V, 0/2...10 V <i>Thermocouples J, K, S - According to IEC 584-2, Pt 100 - According to IEC 751 Accuracy class A or B, ELCO Infrared Thermocouples IRS J and K, PTC KTY 81-121 (990 Ω at 25°C) NTC 103AT-2 (10 kΩ at 25°C), 0...50 mV, 0...60 mV, 12...60 mV 0/4...20 mA 0/1...5 V, 0/2...10 V</i>
Ingresso TA <i>Current transformer input</i>	-	TA 50 mA max - CT 50 mA max
Ingresso digitale <i>Digital Input</i>	-	Optoisolato <i>Optoisolated</i>
Impedenza segnali normalizzata <i>Normalized signals input impedance</i>	Per ingresso 0/4...20 mA : 51 Ω - per ingresso mV e V : 1 MΩ <i>For 0/4...20 mA input : 51 Ω - for mV and V input : 1 MΩ</i>	
CARATTERISTICHE USCITE - OUTPUT DATA		
Relè <i>Relay</i>	2 x SPST-NO (8A+AC1, 3A -AC3 / 250VAC)	Fino a 4 uscite SPST-NO (5 A-AC1, 2 A-AC3 / 250 VAC) <i>Up to 4 outputs SPST-NO (5 A-AC1, 2 A-AC3 / 250 VAC)</i>
In corrente <i>Current output</i>	-	3 x 0/4...20 mA
In tensione <i>Voltage output</i>	-	3 x 0/2...10 V
Vita elettrica relè <i>Relay electric life</i>	100000 operazioni - 100000 operations	

	ELK 48 S	ELK 43
Tensione per pilotaggio SSR <i>Control voltage for SSR</i>	Fino a 2 uscite , 8 mA a 8 VDC <i>Up to 2 outputs, 8 mA at 8 VDC</i>	Fino a 4 uscite : 7 mA / 14 VDC <i>Up to 4 outputs : 7 mA at 14 VDC with short circuits protection</i>
Alimentazione ausiliaria <i>Auxiliary pow. sup. Output</i>	10 VDC / 20 mA max	12 VDC / 20 mA max
DATI TECNICI - TECHNICAL DATA		
CARATTERISTICHE FUNZIONALI - FUNCTIONAL DATA		
Controllo <i>Control</i>	ON/OFF, Zona Neutra, PID a singola e doppia azione, programmabili <i>ON/OFF, Neutral Zone, programmable PID single and double action</i>	
Funzioni per PID <i>PID functions</i>	AUTOTUNING	AUTOTUNING, FAST TUNING, SELFTUNING
Multi Set Point <i>Multi Set Point</i>	Fino a 4 set point pre-programmabili <i>Up to 4 programmable Set Points</i>	
Ritrasmissione segnale <i>Signal re-transmission</i>	-	Su uscita a relè <i>On relay output</i>
Controllo attuatori motorizzati <i>Motorized actuators control</i>	-	Si <i>3 points control</i>
Precisione <i>Overall accuracy</i>	+/-0.5% fondo scala <i>+/-0.5% full scale</i>	+/-0.15% fondo scala <i>+/-0.15% full scale</i>
Risoluzione Display <i>Display resolution</i>	Secondo la sonda usata : 1/0,1/0,01/0,001 <i>According to the used probe 1/0,1/0,01/0,001</i>	
Campo di misura <i>Measurement range</i>	Secondo la sonda usata e l'unità di misura <i>According to the used probe and to the measurement unit</i>	
Unità di misura <i>Measurement Unit</i>	°C - °F, programmabile <i>°C - °F, programmable</i>	
Velocità di campionamento <i>Sampling rate</i>	8 acquisizioni al secondo <i>8 samples per second</i>	
Comunicazione seriale <i>Serial communication</i>	-	RS485 con protocollo MODBUS-RTU (JBUS) <i>RS485 with MODBUS-RTU (JBUS) protocol</i>
Velocità di comunicazione <i>Communication rate</i>	-	1200...38400 baud, programmabile <i>1200...38400 baud, selectable</i>
Display <i>Display</i>	4 digit h=12 mm	4+4 digit h=7 mm
Accesso ai parametri <i>Parameters access</i>	Protetto da password - <i>Protected by password</i>	
Programmazione <i>Fast parameters programming</i>	Tramite tastiera frontale o con chiave di programmazione "KEY01" <i>By keyboard or by using fast programming tool "KEY01"</i>	
Temperatura di esercizio <i>Operating temperature</i>	0...50°C	
Umidità di esercizio <i>Operating humidity</i>	30...95 RH% senza condensa - <i>30...95 RH% without condensation</i>	
CARATTERISTICHE MECCANICHE - MECHANICAL CHARACTERISTICS		
Contenitore <i>Housing</i>	Plastica autoestinguente, UL 94 V0 <i>Self-extinguishing plastic, UL 94 V0</i>	
Dimensioni <i>Dimensions</i>	48x48 mm- profondità 98 mm (1/16DIN) <i>48x48 mm- depth 98 mm (1/16DIN)</i>	
Peso <i>Weight</i>	225 g circa - <i>225 g approx.</i>	190 g. circa - <i>190 g. approx.</i>
Connessione <i>Connections</i>	Morsettiera a vite 2x1 mm ² - <i>2x1 mm² screw terminal block</i>	
Montaggio <i>Mounting</i>	A pannello in foro 45x45 mm - <i>Flush in panel in 45x45 mm hole</i>	
Protezione frontale <i>Front panel protection</i>	IP 54 montato a pannello con guarnizione - <i>IP 54 mounted in panel with gasket</i>	



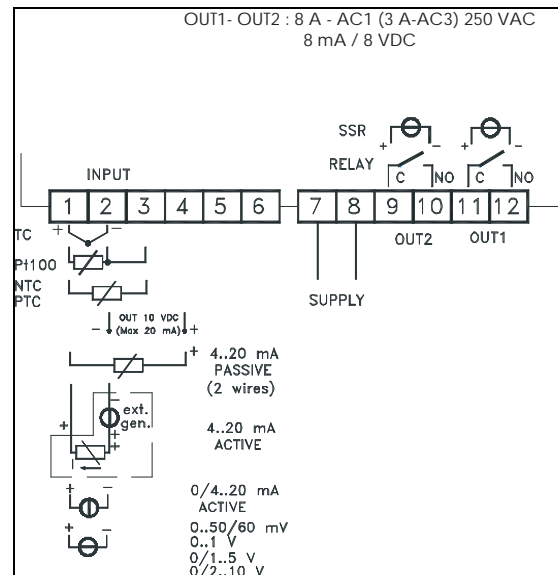
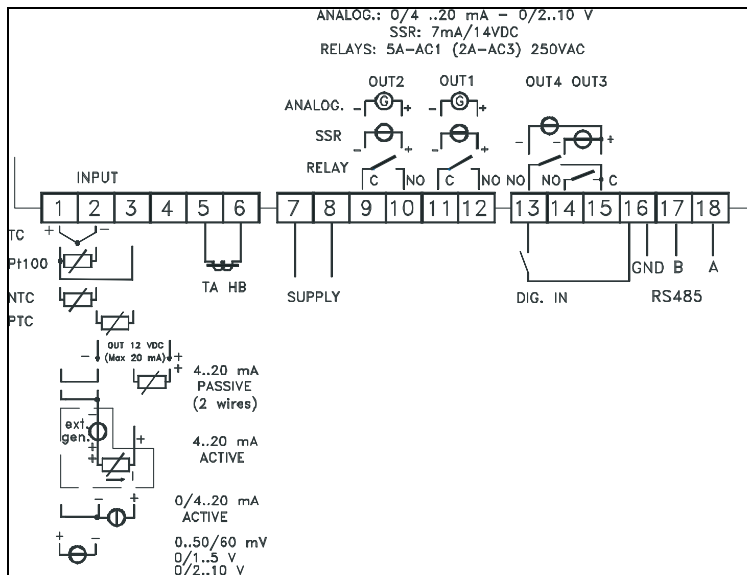
DIMENSIONI (mm) - DIMENSIONS (mm)



**SCHEMI DI COLLEGAMENTO
WIRING DIAGRAMS**

ELK 43

ELK 48 S



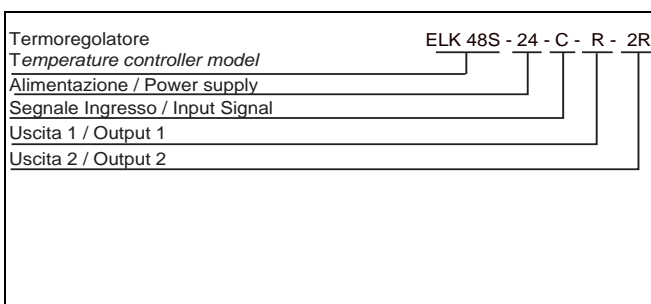
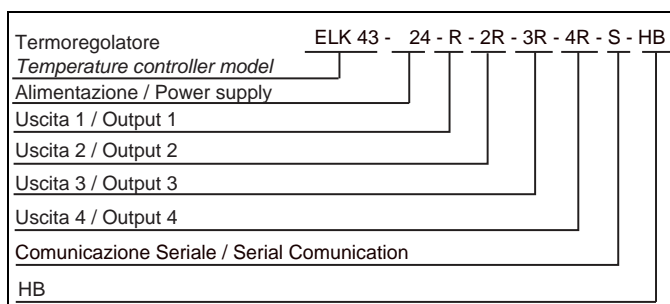


CODIFICA - CODING

Descrizione Description	ELK 43	
	Doppio Display Double Display	48 x 48 (1/16 DIN)
Descrizione Description	Codici Codes	Descrizione Codici Codes Description
Alimentazione Power supply	24	20...30 VAC/DC
	240	100...240 VAC
Uscita principale OUT 1 Main output OUT 1	R	Relè - Relay
	S	7 mA/14 VDC per SSR 7 mA/14 VDC for SSR
	I	0/4...20 mA
	V	0/2...10 V
Seconda uscita OUT 2 Second output OUT 2	2R	Relè - Relay
	2S	7 mA/14 VDC per SSR 7 mA/14 VDC for SSR
	2I	0/4...20mA
	2V	0/2...10mV
	-	No uscita - None
Terza Uscita OUT 3 Third output OUT 3	3R	Relè - Relay
	3S	7 mA/14 VDC per SSR 7 mA/14 VDC for SSR
	-	No uscita - None
Quarta Uscita OUT 4 Fourth output OUT 4	4R	Relè - Relay
	4S	7 mA/14 VDC per SSR 7 mA/14 VDC for SSR
	-	No uscita - None
Comunicazione Seriale Serial Communication	S	RS485
	IA	RS485+Ingresso digitale RS485+digital input
	-	None
Soglia Amperometrica HB Heater Break Alarm HB	HB	Ingresso per TA TA Input
	-	No - None

Descrizione Description	ELK 48 S	
	Singolo Display Single Display	48 x 48 (1/16 DIN)
Descrizione Description	Codici Codes	Descrizione Codici Codes Description
Alimentazione Power supply	240	100..240 VAC
	24	24 VAC/DC
Segnali in ingresso Input signals	V	0-1/5V, 0-2/10 V
	I	0/4-20 mA
	E	TC (J,K,S,IR) + PTC,NTC, mV
	C	TC (J,K,S,IR) + PT100, mV
Uscita principale OUT 1 Main output OUT 1	R	Relay
	S	8 mA / 8 VDC for SSR
Seconda uscita OUT 2 Second output OUT 2	2R	Relay
	2S	8 mA / 8 VDC for SSR
	-	None

ESEMPI COMPOSIZIONI CODICI / EXAMPLES OF CODES' COMPOSITION



Note per ELK43: - ELK43 Remarks:

- La presenza dell'ingresso digitale (cod. IA) non consente di avere anche l'uscita OUT4.
- L'uscita OUT4 può essere ordinata solo in presenza dell'uscita OUT3 a relè o per SSR.
- Le uscite OUT3 e OUT4 devono essere dello stesso tipo, ovvero entrambe a relè (cod. R) o entrambe per relè statico (cod. S).
- Se l'uscita di regolazione è analogica (cod. I o V) non si può avere la funzione Heater Break.
- Quando si richiede l'ingresso per TA (funzione HB) associare sempre o un'uscita a relè o un'uscita per SSR.
- The presence of the digital input (code IA) does not permit to have also output 4.
- Output OUT4 can be required only if also output OUT 3 is present.
- Outputs 3 and 4 have to be of the same type, i.e. all relay type (code R) or all SSR type (code S).
- If the control output is analogue type (code I or V) it's not possible to have the Heater Break.
- When it's required the Heater Break function (HB) it's always necessary to associate to this function one output relay or SSR type.

ACCESSORI - ACCESSORIES
ACCESSORI TERMOREGOLATORI pag. 44
ACCESSORIES FOR TEMPERATURE CONTROLLERS pag. 44

REGOLATORI A MICROPROCESSORE SERIE ELK35 S, ELK72, ELK96
ELK35 S, ELK72, ELK96 SERIES MICROPROCESSOR BASED REGULATORS



	ELK 35 S	ELK 72	ELK 96
DATI TECNICI - TECHNICAL DATA			
CARATTERISTICHE ELETTRICHE - ELECTRICAL DATA			
Alimentazione <i>Power supply</i>	24 VAC/VDC, 100...240 VAC +/-10%		
Assorbimento <i>Power consumption</i>	5 VA circa - 5 VA approx.		
Frequenza AC <i>AC Frequency</i>	50 / 60 Hz		
CARATTERISTICHE INGRESSI - ELECTRICAL DATA			
4 differenti configurazioni di multi-ingresso <i>4 different configurations</i>	Termocoppie J, K, S - secondo IEC 584-2, Pt 100 - secondo IEC 751, Termocoppie Infrarosso El.co. IRS J e K, 0...50 mV, 0...60 mV, 12...60 mV <i>Thermocouples J, K, S - According to IEC 584-2, Pt 100 - According to IEC 751, EL.CO. Infrared IRS J and K, 0...50 mV, 0...60 mV, 12...60 mV</i>		
	Termocoppie J, K, S - secondo IEC 584-2, Termistore PTC KTY 81-121 (990 Ω a 25°C) NTC 103AT-2 (10 kΩ a 25°C), Termocoppie Infrarosso El.co. IRS J e K, 0...50 mV, 0...60 mV, 12...60 mV <i>Thermocouples J, K, S - According to IEC 584-2, PTC KTY 81-121 (990 Ω at 25°C) NTC 103AT-2 (10 kΩ at 25°C), EL.CO. Infrared IRS J and K, 0...50 mV, 0...60 mV, 12...60 mV</i>		
	0/4...20 mA		
	0/1...5 V, 0/2...10 V		
Ingressi digitali <i>Digital input</i>	2 per contatti liberi <i>2 free voltage contact</i> 1 per contatto libero <i>1 free voltage contact</i> --		
CARATTERISTICHE USCITE - OUTPUT DATA			
Relè <i>Relay</i>	2 SPDT (8 A-AC1, 3 A-AC3 / 250VAC)+ 1 SPST-NO (5 A-AC1, 2 A-AC3 / 250 VAC) (solo per ELX 35) <i>2 outputs SPDT (8 A-AC1, 3 A-AC3 / 250VAC)+</i> <i>1 output SPST-NO (5 A-AC1, 2 A-AC3 / 250 VAC)</i> (only for ELX 35)	1 SPDT (8 A-AC1, 3 A-AC3 / 250 VAC) 2 SPST-NO (8 A-AC1, 3 A-AC3 / 250VAC) <i>1 output SPDT (8 A-AC1, 3 A-AC3 / 250 VAC)</i> <i>2 outputs SPST-NO (8 A-AC1, 3 A-AC3 / 250VAC)</i>	2 relè SPDT (8 A - AC1, 2 A-AC3 / 250 VAC) <i>2 outputs spdt 8a (8 A-AC1, 3 A-AC3 / 250VAC)</i>
Vita elettrica relè <i>Relay electric life</i>	100000 operazioni - <i>100000 operations</i>		
Tensione per pilotaggio SSR <i>Voltage for SSR control</i>	8 VDC / 8 mA		
Alimentazione ausiliaria <i>Auxiliary pow. sup. Output</i>	10 VDC / 20 mA max		12 VDC / 20 mA max
CARATTERISTICHE FUNZIONALI - FUNCTIONAL DATA			
Applicazioni <i>Applications</i>	Controllo : Temperatura , Umidità Relativa, Pressione <i>Temperature , Relative Humidity, Pressure control</i>		
Controllo <i>Control</i>	ON/OFF, Zona Neutra, PID programmabile <i>ON/OFF, Neutral Zone, PID, programmable</i>		
Funzioni per PID <i>Multi Set Point</i>	AUTOTUNING	AUTOTUNING, FAST TUNING, SELFTUNING	AUTOTUNING
Precisione <i>Overall accuracy</i>	+/- 0,5% fondo scala / <i>end scale</i>		
Risoluzione Display <i>Display resolution</i>	Secondo la sonda usata / <i>According to the probe used:</i> 1/ 0,01/0,001/0,1		
Campo di misura <i>Measurement range</i>	Secondo la sonda usata e l'unità di misura <i>According to the used probe and to the measurement unit</i>		
Velocità di campionamento <i>Sampling rate</i>	130 msec		



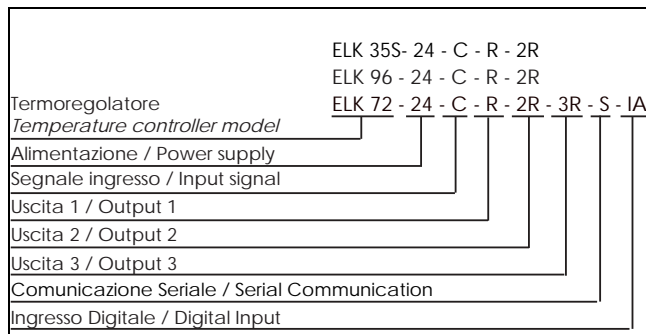
	ELK 35 S	ELK 72	ELK 96
Comunicazione seriale <i>Serial communication</i>	--	RS485 con protocollo MODBUS-RTU (JBUS) <i>RS485 with MODBUS-RTU (JBUS) protocol</i>	--
Velocità di comunicazione <i>Communication rate</i>		1200...38400 baud, programmabile <i>selectable within 1200...38400 baud</i>	--
Display <i>Display</i>	4 digit rossi, h=12 mm <i>4 red digit, h=12 mm</i>		4 digit rossi h=14 mm 4 red digit h=14 mm
Accesso ai parametri <i>Parameters access</i>	Protetto da password <i>Password protectes</i>		
Programmazione <i>Fasi parameters programming</i>	Tramite tastiera frontale o con chiave di programmazione "KEY01" <i>By keyboard or by using fast programming tool "KEY01"</i>		
Temperatura di esercizio <i>Operating temperature</i>	0...50°C		
Umidità di esercizio <i>Operating humidity</i>	30...95 RH% senza condensa <i>30...95 RH% without condensation</i>		
CARATTERISTICHE MECCANICHE - MECHANICAL CHARACTERISTICS			
Contenitore <i>Housing</i>	Plastica autoestinguente, UL 94 V0 - Self-extinguishing plastic, UL 94 v0		
Dimensioni <i>Dimensions</i>	70 x 84 x 60 mm - 4 moduli DIN <i>70 x 84 x 60 mm - 4 DIN RAIL modules</i>	72 X7 2X 97 mm	96 X96 X 73 mm (1/4 DIN)
Peso <i>Weight</i>	230 g	325 g	230 g
Connessione <i>Connections</i>	Morsetteria a vite 2,5 mm ² - 2,5 mm ² screw terminal block		
Montaggio <i>Mounting</i>	Guida Omega DIN <i>DIN Omega rail</i>	A pannello in foro 67 x 67 mm <i>Flush in panel in 67x 67 mm hole</i>	A pannello in foro 90 x 90 mm <i>Flush in panel in 90 x 90 mm hole</i>
Protezione frontale <i>Front panel protection</i>	IP 54 montato a pannello con guarnizione - IP 54 panel mounting with gasket		

CODIFICA - CODING

ELK 35 S	4 MODULI DIN MODULAR RAIL DIN	
ELK 72	72 x 72 mm	
ELK 96	96 x 96 mm (1/4 DIN)	
Descrizione <i>Description</i>	Codici <i>Codes</i>	Descrizione Codici <i>Codes' Description</i>
Alimentazione <i>Power supply</i>	240	100...240 VAC
	24	24 VAC/DC
Segnale in ingresso <i>Input Signal</i>	C	TC J-K-S-IRS Pt100 mV
	E	TC J-K-S-IRS PTC NTC mV
	I	0/4...20 mA
	V	0/1-5 V 0/2-10 V
Uscita OUT 1 <i>Output OUT 1</i>	R	Relè - <i>Relay</i>
	S	8 VDC per SSR 8 VDC for SSR
Uscita OUT 2 <i>Output OUT 2</i>	2R	Relè - <i>Relay</i>
	2S	8 VDC per SSR 8 VDC for SSR
	-	No uscita - <i>None</i>
(*) Uscita OUT 3 <i>Output OUT 3</i>	3R	Relè - <i>Relay</i>
	3S	8 VDC per SSR 8 VDC for SSR
	-	No uscita - <i>None</i>
(*) Comunicazione Seriale <i>Serial Communication</i>	S	RS485
	-	No seriale - <i>None</i>
(*) Ingresso Digitale <i>Digital Input</i>	IA	Si - <i>Yes</i>
	-	No - <i>None</i>

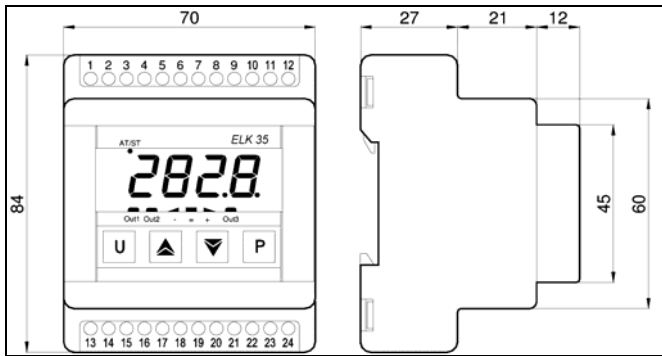
(*)= Solo per ELK72 - For ELK72 only

**ESEMPI COMPOSIZIONI CODICI
EXAMPLES OF CODES' COMPOSITION**

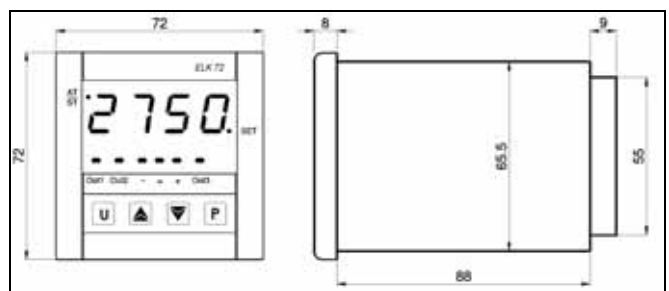


DIMENSIONI (mm) - DIMENSIONS (mm)

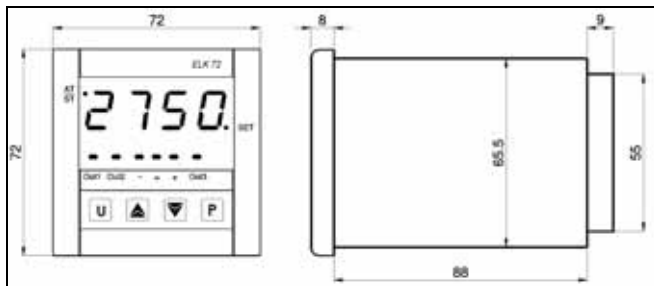
ELK 35S



ELK 72



ELK 96

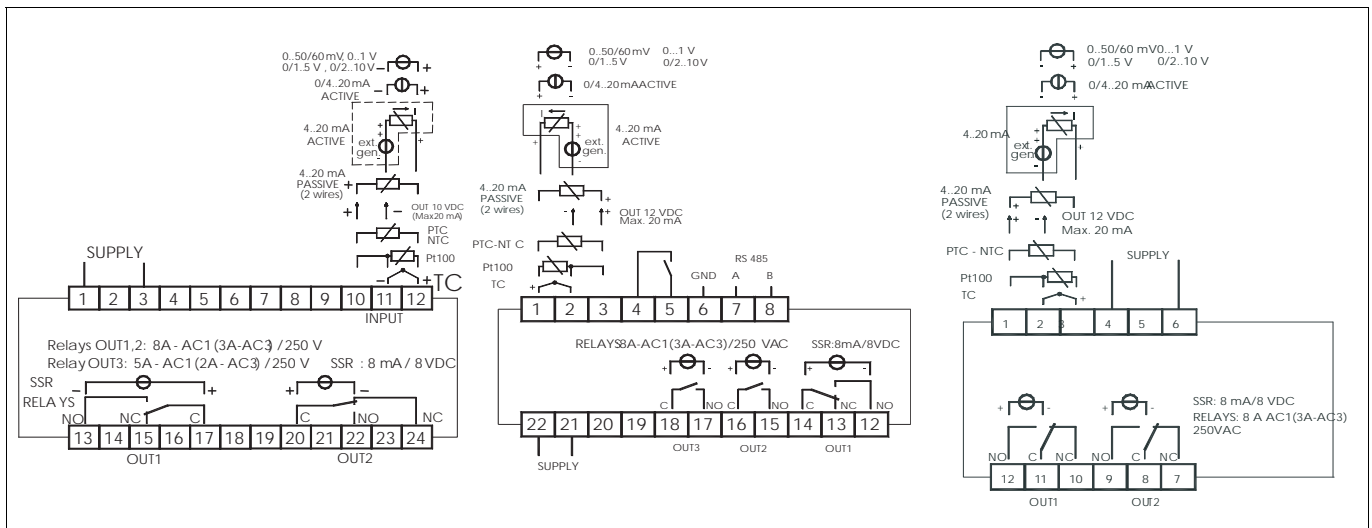


SCHEMI DI COLLEGAMENTO / WIRING DIAGRAMS

ELK 35 S

ELK72

ELK96



ACCESSORI - ACCESSORIES

ACCESSORI TERMOREGOLATORI pag. 44
ACCESSORIES FOR TEMPERATURE CONTROLLERS pag. 44

SERIE ELK94-ELK94S
ELK94-ELK94S SERIES

DATI TECNICI - TECHNICAL DATA

CARATTERISTICHE MECCANICHE - MECHANICAL DATA	
Contenitore / Case	Plastica autoestinguente, UL 94 VO Self-extinguishing plastic, UL 94 VO
Dimensioni / Dimensions	48x96 mm (1/8 DIN) - profondità 98 mm 48 x 96 mm (1/8 DIN) - depth 100 mm
Tastiera / Keyboard	Meccanica - Mechanical
Peso / Weight	260 g. circa
Connessione / Connections	Morsettiera a vite 2x1 mm ² 2x1 mm ² screw terminal block
Montaggio / Mounting	A pannello in foro 45 x 92 mm Flush in panel in 45 x 92 mm hole
Protezione frontale / Front panel protection	IP 54 montato a pannello con guarnizione IP 54 mounted in panel with gasket
CARATTERISTICHE ELETTRICHE - ELECTRICAL DATA	
Alimentazione / Power supply	24 V AC/DC, 100-240 V AC/DC +/- 10%
Frequenza AC / AC Frequency	50 / 60 Hz
Assorbimento / Power consumption	10 VA circa / 10 VA approx
CARATTERISTICHE INGRESSI - ELECTRICAL DATA	
Ingresso universale / Universal input	Termocoppie J, K, S, B, C, E, L, N, R, T - secondo EN 60584-1, classe di precisione 1 o 2 e Sensori infrarosso ELCO IRS J o K / Termoresistenze Pt 100 3 fili-secondo EN60751/A2, classe di precisione A o B Termistori PTC KTY 81-121 (990 Ohm a 25°C) e NTC 103AT-2(10 Ohm a 25°C) / Segnali lineari 0/10-50mV, 0/12-60mV, 0/4-20mA, 0/1-5V, 0/2-10V. Thermocouples J, K, S, B, C, E, L, N, R, T - according to EN 60584-1, accuracy class 1 or 2 and Infrared Sensors ELCO IRS J or K type T / Thermoresistances Pt100 3 wires-according to EN 60751/A2, accuracy class A or B Thermistors PTC KTY 81-121 (990 Ohm at 25°C) and NTC 103AT-2 (10 Ohm at 25°C) / Linear signals 0/10-50 mV, 0/12-60 mV, 0/4-20 mA, 0/1-5 V, 0/2-10 V
Ingresso IA / Current transformer input	TA 50 mA max optoisolato - Current transformer 50mA max optoisolated
Ingresso digitale / Digital input	2 ingressi per contatti liberi da tensione - 2 inputs for free voltage contacts
Inpedenza segnali normalizzati / Normalised signal input impedance	Per ingresso 0/4...20 mA : 51 Ohm - per ingresso mV e V : 1 MOhm - For 0/4...20 mA input : 51 Ohm - for mV and V input : 1 MOhm
CARATTERISTICHE USCITE - OUTPUT DATA	
Relè - Relay	1 x SPST-NO (6 A-AC1, 3 A-AC3 / 250 V AC) e fino a 4 x SPST-NO (4 A-AC1, 2 A-AC3 / 250 V AC) 1 x SPST-NO (6 A-AC1, 3 A-AC3 / 250 V AC) and up to 4 x SPST-NO (4 A-AC1, 2 A-AC3 / 250 V AC)
Vita elettrica relè - Relay electrical life	100000 operazioni - 100000 operations
Tensione per pilotaggio SSR - Voltage for SSR driving	Fino a 6 uscite : 12 VDC / 20 mA - Up to 5 outputs : 12 VDC / 20 mA
Alimentazione ausiliaria - Auxiliary supply output	12 VDC / 20mA max
In corrente - Current output	Fino a 2 : 0/4-20 mA - Up to 2 : 0/4-20 mA
In tensione - Tension output	Fino a 2 : 0/2-10 V - Up to 2 : 0/2-10 V
CARATTERISTICHE FUNZIONALI - FUNCTIONAL DATA	
Controllo - Control	ON/OFF, Zona Neutra, PID a singola e doppia azione, programmabili ON/OFF, Neutral zone, single and double action PID, programmable
Funzioni per PID - PID functions	AUTOTUNING, FAST TUNING, SELFTUNING
Multi Set Point	Fino a 4 set point pre-programmabili - Up to 4 pre-programmable set points
Controllo attuatori motorizzati - Motorvalve actuators control	A 3 punti - 3 points
Precisione totale - Overall accuracy	+/-0,2% span +/- 1 digit @ 25°C ; PTC/NTC +/-0,5% span +/- 1 digit @ 25°C
Risoluzione Display - Display resolution	Secondo la sonda usata : 1/0,1/0,01/0,001 - According to the used probe : 1/0,1/0,01/0,001

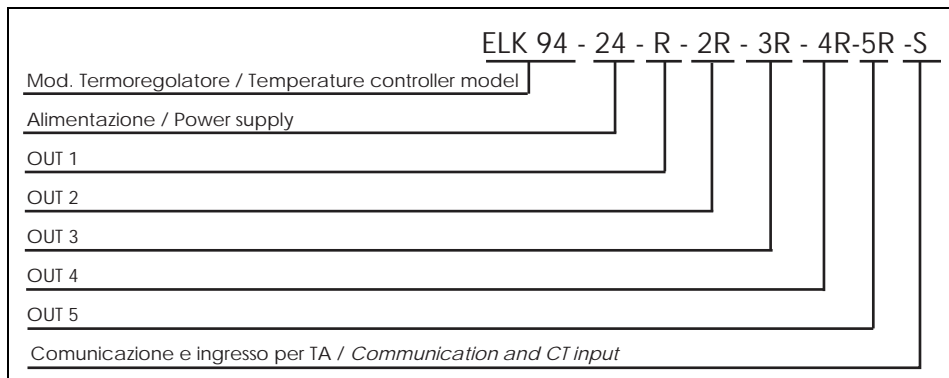


DATI TECNICI - TECHNICAL DATA	
CARATTERISTICHE FUNZIONALI - FUNCTIONAL DATA	
Risoluzione Display - <i>Display resolution</i>	Secondo la sonda usata : 1/0,1/0,01/0,001 - <i>According to the used probe : 1/0,1/0,01/0,001</i>
Display	Display doppio : 4 digit colori rosso e verde h=7mm <i>Dual display : 4 red (h=10 mm) and green (h 7,5 mm) digits</i>
Tempo di aggiornamento display - <i>Display updating time</i>	500 ms
Range di misura - <i>Measurement range</i>	Secondo la sonda usata e l'unità di misura - <i>According to the used probe and the unit of measurement</i>
Unità di misura - <i>Unit of measurement</i>	°C - °F, programmabile / °C - °F, <i>programmable</i>
Velocità di campionamento - <i>Sampling rate</i>	130 ms
Ritrasmissione segnale - <i>Signal retransmission</i>	Su uscita a relé - <i>On analogue output</i>
Comunicazione seriale - <i>Serial communication</i>	RS485 con protocollo MODBUS-RTU (JBUS) <i>RS485 with MODBUS-RTU (JBUS) protocol</i>
Velocità di comunicazione - <i>Communication rate</i>	1200...38400 baud, programmabile <i>1200...38400 baud, programmable</i>
Accesso ai parametri - <i>Parameters access</i>	Protetto da password - <i>Protected by password</i>
Temperatura di funzionamento - <i>Operating temperature</i>	0...50°C
Umidità ambiente - <i>Ambient humidity</i>	Minore del 95 RH% senza condensazione <i>Lower than 95 RH% without condensation</i>
Umidità di esercizio - <i>Operating humidity</i>	30...95 RH% senza condensa <i>30...95 RH% without condensation</i>

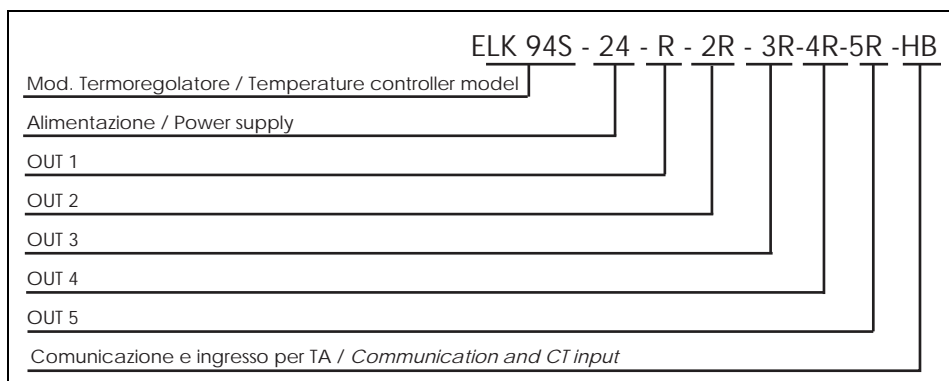
TABELLA SELEZIONE TERMOREGOLATORI - TEMPERATURE CONTROLLER SELECTION TABLE EL.CO MOD.: ELK94			
DIMENSIONI DIMENSIONS	DESCRIZIONE DESCRIPTION	CODICI CODES	DESCRIZIONE CODICI CODES' DESCRIPTION
DIN 48X96	ALIMENTAZIONE / POWER SUPPLY	24	24 V AC/DC
		240	100-240 V AC/DC
	OUTPUT 1	R	SPDT 6 A resistive relay
		S	VDC for SSR
		I	0/4-20 mA
		V	0/2-10 V
		-	No uscita-None
		2R	SPST-NO 4 A resistive relay
	OUTPUT 2	2S	VDC for SSR
		2I	0/4-20 mA
		2V	0/2-10 V
		-	No uscita-None
	OUTPUT 3	3R	SPST-NO 4 A resistive relay
		3S	VDC v SSR
		-	No uscita-None
	OUTPUT 4	4R	SPST-NO 4 A resistive relay
		4S	VDC for SSR
	OUTPUT 5	-	No uscita-None
		5R	SPST-NO 4 resistive relay
		5S	VDC v SSR
	COMUNICAZIONE E INGR. PER TA COMMUNICATION AND CT INPUT	-	No uscita-None
		S	RS 485 ModBus
		HB	Current transformer CT input
		TS	RS 485 and CT input

TABELLA SELEZIONE TERMOREGOLATORI - TEMPERATURE CONTROLLER SELECTION TABLE EL.CO MOD.: ELK94S			
DIMENSIONI DIMENSIONS	DESCRIZIONE DESCRIPTION	CODICI CODES	DESCRIZIONE CODICI CODES' DESCRIPTION
DIN 48X96	ALIMENTAZIONE / POWER SUPPLY	24	24 V AC/DC
		240	100-240 V AC/DC
	OUTPUT 1	R	SPDT 6 A resistive relay
		S	VDC for SSR
	OUTPUT 2	-	No uscita-None
		2R	SPST-NO 4 A resistive relay
		2S	VDC for SSR
	OUTPUT 3	-	No uscita-None
		3R	SPST-NO 4 A resistive relay
		3S	VDC for SSR
	OUTPUT 4	-	No uscita-None
		4R	SPST-NO 4 A resistive relay
		4S	VDC for SSR
	OUTPUT 5	-	No uscita-None
		5R	SPST-NO 4 resistive relay
		5S	VDC for SSR
	INGRESSO PER TA / CURRENT TRANSFORMER INPUT	HB	Current transformer CT input

ESEMPI COMPOSIZIONI CODICI - EXAMPLES OF CODES' COMPOSITION



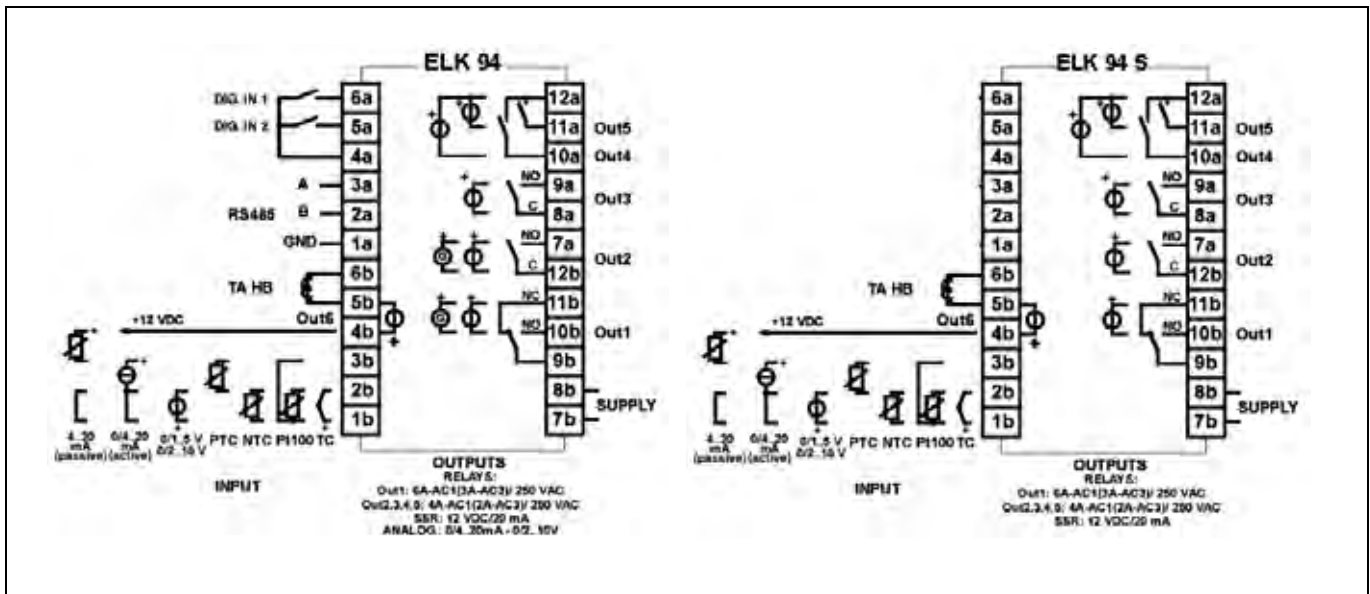
ELK94-24-R-2R-3R-4R-5R-S
ELK94-24-R-2R---S



ELK94S-24-R-2R-3R-4R-5R- HB
ELK94S-24-R-2R--HB



COLLEGAMENTI - CONNECTIONS



ACCESSORI - ACCESSORIES

ACCESSORI TERMOREGOLATORI pag. 44

ACCESSORIES FOR TEMPERATURE CONTROLLERS pag. 44

TERMOREGOLATORI E VISUALIZZATORI ELETTRONICI DIGITALI 33 x 75
33 x 75 DIGITAL TEMPERATURE CONTROLLERS AND DIGITAL ELECTRONIC PANEL METERS



REGOLATORI A MICROPROCESSORE SERIE ELK 38 S pag. 29
ELK 38 S MICROPROCESSOR BASED REGULATORS SERIES pag. 29



REGOLATORI A MICROPROCESSORE SERIE ELKM3 pag. 32
ELKM3 SERIE MICROPROCESSOR BASED REGULATORS pag. 32



REGOLATORI A MICROPROCESSORE SERIE ELR38 E ELR38T pag. 35
ELR38 AND ELR38T MICROPROCESSOR BASED REGULATORS SERIES pag. 35



REGOLATORI DI TEMPERATURA PER REFRIGERAZIONE SERIE ELE21 pag. 37
ELE21 TEMPERATURE CONTROLLERS SERIES FOR REFRIGERATION pag. 37



REGOLATORI DI TEMPERATURA PER REFRIGERAZIONE SERIE ELZ31 - ELZ31Y pag. 39
ELZ31 - ELZ31Y TEMPERATURE CONTROLLERS SERIES FOR REFRIGERATION pag. 39



VISUALIZZATORI DIGITALI SERIE ELZ31V/ELK38V pag. 41
ELZ31V/ELK38V DIGITAL PANEL METERS SERIES pag. 41



ACCESSORI TERMOREGOLATORI pag. 44
ACCESSORIES FOR TEMPERATURE CONTROLLERS pag. 44



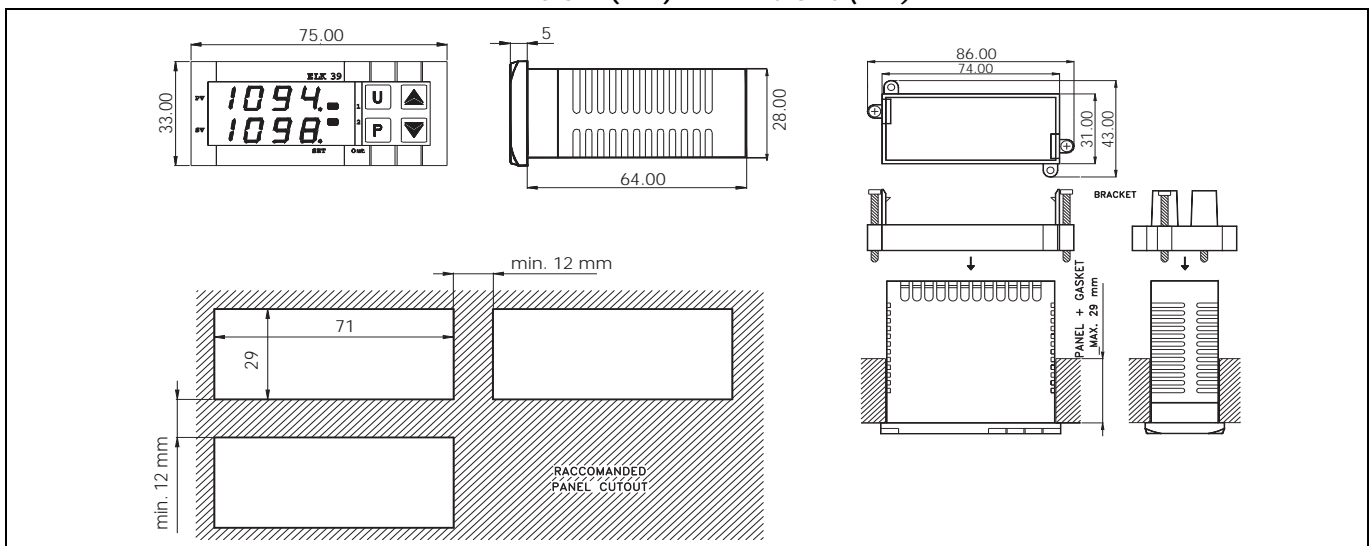
SONDE DI TEMPERATURA	pag. 53
TEMPERATURE PROBES	pag. 53

REGOLATORI A MICROPROCESSORE SERIE ELK 38 S
ELK 38 S MICROPROCESSOR BASED REGULATORS SERIES

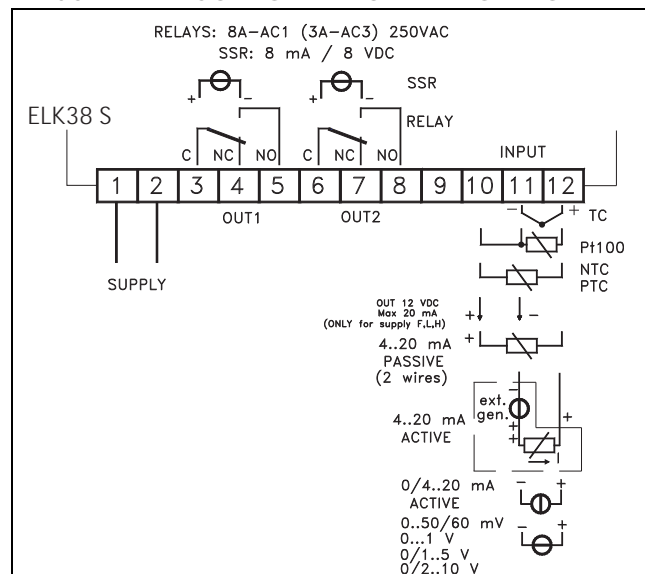

ELK 38 S	
DATI TECNICI - TECHNICAL DATA	
CARATTERISTICHE ELETTRICHE - ELECTRICAL DATA	
Alimentazione <i>Power supply</i>	12, 24 VAC/DC, 100..240 VAC +/-10%
Assorbimento <i>Power consumption</i>	4 VA circa - 4 VA approx.
Frequenza AC <i>AC Frequency</i>	50 / 60 Hz
CARATTERISTICHE INGRESSI - INPUT DATA	
4 differenti configurazioni di multi-ingresso <i>4 different configuration for programmable multi-input</i>	Termocoppie J, K, S - secondo IEC 584-2 Classe di precisione 1 o 2, Pt 100 - secondo IEC 751 Classe di precisione A o B, Termocoppie Infrarosso Elco IRS J e K, 0...50 mV, 0...60 mV, 12...60 mV <i>Thermocouples J, K, S - According to IEC 584-2 Accuracy class 1 or 2, Pt 100 - According to IEC 751. Accuracy class A or B, ELCO Infrared Thermocouples IRS J and K, 0...50 mV, 0...60 mV, 12...60 mV</i>
	Termocoppie J, K, S - secondo IEC 584-2 Classe di precisione 1 o 2, Termistore PTC KTY 81-121 (990 Ω a 25°C) Termistore NTC 103AT-2 (10 kΩ a 25°C), Termocoppie Infrarosso Elco IRS J e K, 0...50 mV, 0...60 mV, 12...60 mV <i>Thermocouples J, K, S - According to IEC 584-2 Accuracy class 1 or 2, PTC KTY 81-121 (990 Ω at 25°C) NTC 103AT-2 (10 kΩ at 25°C), ELCO Infrared Thermocouples IRS J and K, 0...50 mV, 0...60 mV, 12...60 mV</i>
	0/4...20 mA
	0/1...5 V, 0/2...10 V
Impedenza per ingressi analogici <i>Normalized signals input impedance</i>	Per ingresso 0/4...20 mA : 51 Ω - per ingresso mV e V : 1 MΩ for 0/4...20 mA input : 51 Ω - for mV and V input : 1 MΩ
CARATTERISTICHE USCITE - OUTPUT DATA	
Relè - Relay	2 uscite SPDT (8 A-AC1, 3 A-AC3 / 250 VAC) <i>Up to 2 outputs SPDT(8 A-AC1, 3 A-AC3 / 250 VAC)</i>
Vita elettrica relè <i>Relay electric life</i>	100000 operazioni - 100000 operations
Tensione per pilotaggio SSR <i>Voltage for SSR driving</i>	Fino a 2 uscite: 8 mA / 8 VDC Con protezione contro cortocircuiti <i>Up to 2 outputs : 8 mA / 8 VDC with short circuits protection</i>
Uscita alimentazione ausiliaria <i>Auxiliary power supply output</i>	12 VDC / 20 mA max, solo per strumenti con alimentazione a 12 VAC/DC <i>12 VDC / 20 mA max, only for instruments with 12 VAC/DC as power supply</i>
CARATTERISTICHE FUNZIONALI - FUNCTIONAL DATA	
Controllo <i>Control</i>	ON/OFF, Zona Neutra, PID a singola e doppia azione, programmabili <i>ON/OFF, Neutral Zone, programmable PID single and double action</i>
Multi Set Point	Fino a 4 Set Points programmabili <i>Up to 4 programmable Set Points</i>
Precisione <i>Overall accuracy</i>	+/-0,5% fondo scala <i>+/-0.5% full scale</i>
Risoluzione Display <i>Display resolution</i>	Secondo la sonda usata : 1/0,1/0,01/0,001 <i>According to the used probe 1/0,1/0,01/0,001</i>
Range di misura <i>Measurement range</i>	Secondo la sonda usata e l'unità di misura <i>According to the used probe and to the measurement unit</i>
Compensazione Giunto freddo <i>Max. cold junction compensation drift</i>	0,04°C/°C con temperatura di esercizio 0...50°C dopo un tempo di pre-riscaldamento di 20 min. <i>0.04°C/°C with operating temperature 0...50°C after warm-up time of 20 min.</i>
Velocità di campionamento <i>Sampling rate</i>	8 campioni al secondo - 8 samples per second

DATI TECNICI - TECHNICAL DATA	
Display	4 digit rossi h=12 mm 4 red digit h=12 mm
Accesso ai Parametri <i>Parameters access</i>	Protetto da password - <i>Protected by password</i>
Programmazione <i>Fast parameters programming</i>	Tramite tastiera frontale o con chiave di programmazione "KEY01" By keyboard or by using fast programming tool "KEY01"
Temperatura ambiente di esercizio <i>Operating temperature</i>	0...50°C
Umidità ambiente di esercizio <i>Operating humidity</i>	30...95 RH% senza condensa - <i>30...95 RH% without condensation</i>
CARATTERISTICHE MECCANICHE - MECHANICAL CHARACTERISTICS	
Contenitore <i>Housing</i>	Plastica autoestinguente, UL 94 V0 Self-extinguishing plastic, UL 94 V0
Dimensioni <i>Dimensions</i>	33x75 mm - profondità 64 mm - 33x75 mm - depth 64 mm
Peso <i>Weight</i>	180 g circa - 180 g approx.
Connessioni <i>Connections</i>	Morsetteria a vite 2,5 mm ² - <i>2,5 mm² screw terminal block</i>
Montaggio <i>Mounting</i>	A pannello in foro 29x71 mm - <i>Flush in panel in 29x71 mm hole</i>
Protezione frontale <i>Front panel protection</i>	IP 65 montaggio a pannello con guarnizione - <i>IP 65 mounted in panel with gasket</i>

DIMENSIONI (mm) - DIMENSIONS (mm)



SCHEMA DI COLLEGAMENTO - WIRING DIAGRAM

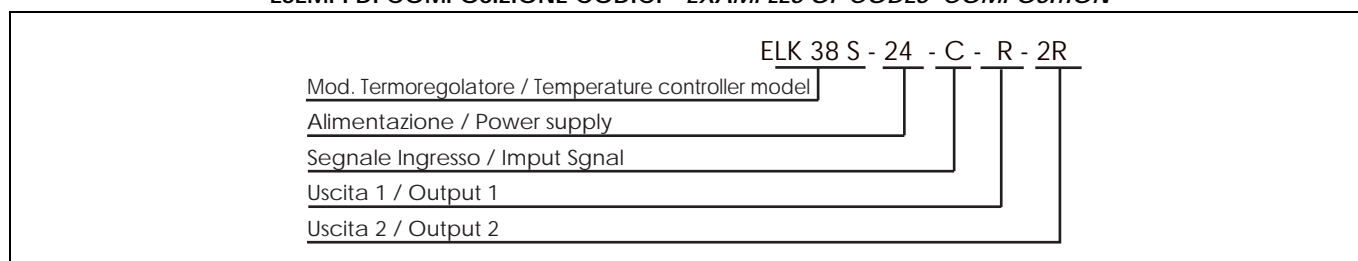




CODIFICA - CODINGS

ELK 38 S	Singolo Display <i>Single Display</i>	33 x 75
Descrizione <i>Description</i>	Codice <i>Codes</i>	Descrizione Codici <i>Codes' Description</i>
Alimentazione <i>Power supply</i>	12	12 VAC/DC
	24	24 VAC/DC
	240	100..240 VAC
Segnali in ingresso <i>Input Signal</i>	V	0-1/5V, 0-2/10 V
	I	0/4-20 mA
	E	TC (J,K,S,IR) + PTC,NTC, mV
Uscita principale OUT 1 <i>Main output OUT 1</i>	C	TC (J,K,S,IR) + PT100, mV
	R	Relè / <i>Relay</i>
Seconda uscita OUT 2 <i>Second output OUT 2</i>	S	8 mA / 8 VDC per SSR 8 mA / 8 VDC for SSR
	2R	Relè / <i>Relay</i>
	2S	8 mA / 8 VDC per SSR 8 mA / 8 VDC for SSR
	-	No uscita- <i>None</i>

ESEMPI DI COMPOSIZIONE CODICI - EXAMPLES OF CODES' COMPOSITION



ACCESSORI - ACCESSORIES

ACCESSORI TERMOREGOLATORI pag. 44
ACCESSORIES FOR TEMPERATURE CONTROLLERS pag. 44

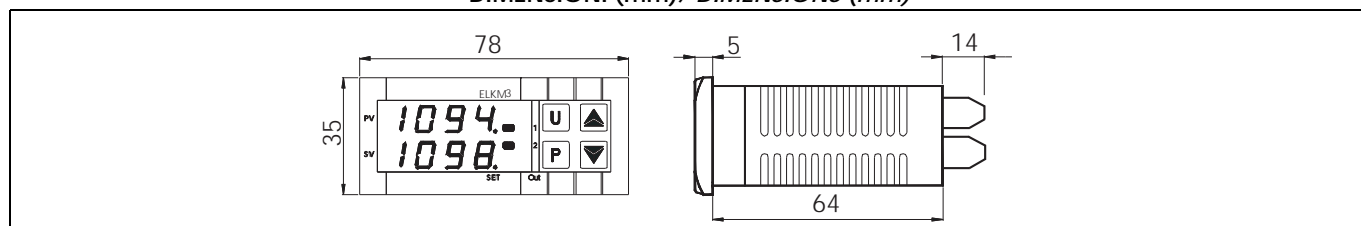
REGOLATORI A MICROPROCESSORE SERIE ELKM3 ELKM3 SERIE MICROPROCESSOR BASED REGULATORS



DATI TECNICI - TECHNICAL DATA	
DISPLAY	ELKM3
Doppio a LED Dual LED	4 digit da 10.9 mm a tre colori (rosso, verde e ambr) dinamici o 1 colore fisso selezionabile Display secondario: 4 digit da 6 mm di colore verde Bargraph: Bargraph a 21 segmenti <i>4 digit h 10.9 mm dynamic three colours red, green and amber or 1 fixed selectable colour Secondary display: 4 digit h 6 mm green colour Bargraph: Bargraph a 21 segment</i>
INGRESSI - INPUTS	
Ingresso universale Universal Input	Termocoppie: J (-50... +1000°C/-58... +1832°F), K (-50... +1370°C/-58... +2498°F), S/R (-50... +1760°C/-58... +3200°F), T (-70... +400°C/-94... +752°F) Sensori Infrarosso: J o K Termoresistenze: Pt100 3 fili e Pt1000 2 fili (-200... +850°C/-328... +1562°F) Termistori: PTC KTY81-121 (-50... +150°C/-58... +302°F), NTC 103-A12 (-50... +110°C/-58... +230°F) Segnali lineari: 0/12... 60mV, 0/4... 20mA, 0/1... 5V, 0/2... 10V <i>Thermocouples: J (-50... +1000°C/-58... +1832°F), K (-50... +1370°C/-58... +2498°F), S/R (-50... +1760°C/-58... +3200°F), T (-70... +400°C/-94... +752°F) Infrared sensors: J or K RTC: Pt100 3 wires and Pt1000 2 wires (-200... +850°C/-328... +1562°F) Thermistors: PTC KTY81-121 (-50... +150°C/-58... +302°F), NTC 103-A12 (-50... +110°C/-58... +230°F) Linear signals: 0/12... 60mV, 0/4... 20mA, 0/1... 5V, 0/2... 10V</i>
Accuratezza misura Measurement accuracy	±0.5% span ±1 digit, (±1% span ±1 digit per T/c tipo S) <i>±0.5% span ±1 digit, (±1% span ±1 digit for T/c type S)</i>
Ingressi Digitali Digital inputs	1 da contatto pulito + 1 (disponibile quando I/O 4 = DI2) programmabile in tensione (24 VDC) o da contatto pulito <i>1 contact input + 1 (available when I/O 4 = DI2) programmable as voltage (24 VDC) or contact input</i>
USCITE - OUTPUTS	
Fino a 4 Up to 4	OUT1: Relè SPDP 4A/240 VAC oppure in tensione per pilotaggio SSR 13V max. @ 1mA, 10.5 V min. @ 15 mA ±10% OUT2 e OUT3: Relè SPST-NO 2A/240 VAC oppure in tensione per pilotaggio SSR 13V max. @ 1mA, 10.5V min. @ 15mA ±10% OUT4: programmabile: Uscita in tensione per pilotaggio SSR 13V max. @ 1mA, 10.5V min. @ 22mA ±10% oppure alimentazione trasmettitore oppure 2° Ingresso Digitale <i>OUT1: Relay SPDT 4A/240 VAC or voltage output for driving SSR 13V max. @ 1mA, 10.5 V min. @ 15 mA ±10% OUT2 and OUT3: Relay SPST-NO 2A/240 VAC or voltage output for driving SSR 13V max. @ 1mA, 10.5 V min. @ 15 mA ±10% OUT4 programmable: Voltage output for driving SSR 13V max. @ 1mA, 10.5 V min. @ 22 mA ±10% or transmitter power supply or 2nd Digital Input</i>

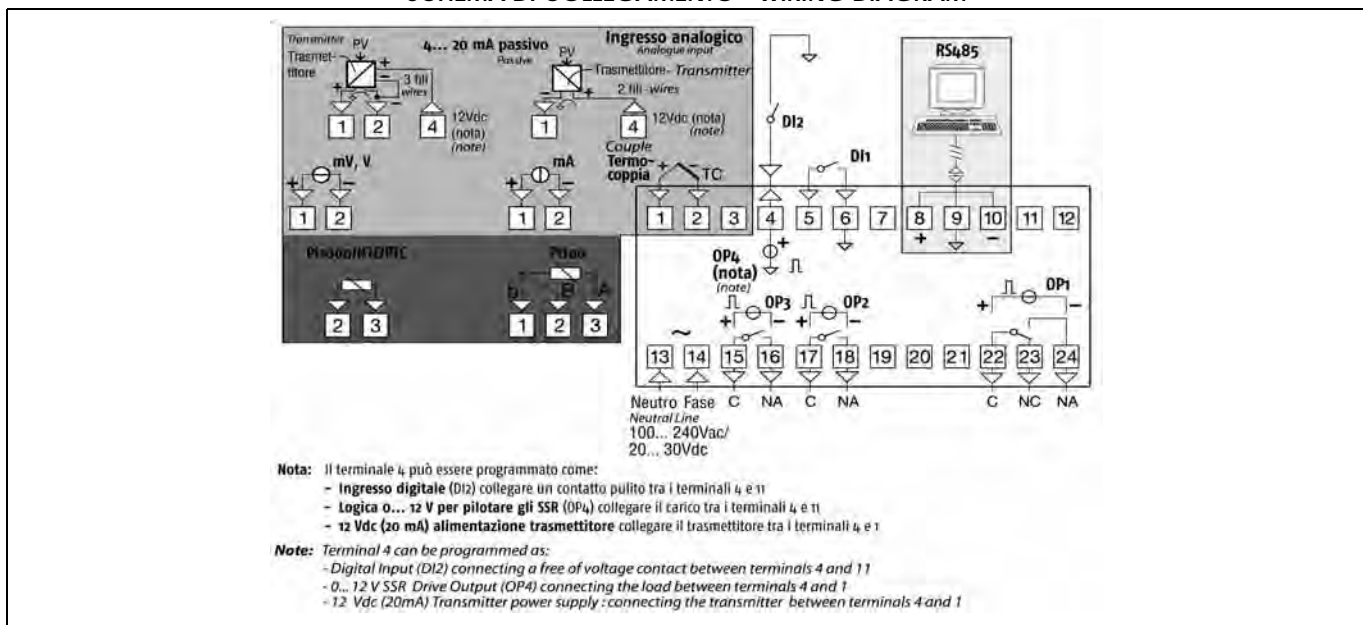
DATI TECNICI - TECHNICAL DATA	
FUNZIONALI - FUNCTIONAL	
Regolazione <i>Control</i>	PID a singola o doppia azione, On/Off, On/Off con Zona Neutra. Autotune, Selftune ed evoTune. Controllo Overshoot <i>PID single or double action, On/Off, On/Off with Neutral Zone. Autotune, Selftune and evoTune. Overshoot control.</i>
Allarmi <i>Alarms</i>	3 allarmi configurabili come assoluti, deviazione, banda <i>3 alarms configurable as absolute, deviation, band</i>
Set Point <i>Set Point</i>	4 Set Point selezionabili <i>4 set Points selectable</i>
Comunicazione seriale <i>Serial communications</i>	TTL (standard) + RS485 (opzionale), protocollo: MODBUS RTU <i>TTL (standard) + RS485 (optional), protocol: MODBUS RTU</i>
Velocità di comunicazione <i>Communications speed</i>	1200... 38400 baud selezionabile (8 bit + 1 stop bit senza parità) <i>1200... 38400 baud selectable (8 bit + 1 stop bit, no parity)</i>
Contaore/giorni di lavoro <i>Work hours/days counter</i>	Con 2 funzioni contemporanee: cumulativa non cancellabile e resettabile con allarme <i>With 2 simultaneous functions: cumulative non-erasable and resettable with alarm</i>
Calcolo della potenza <i>Power calculation</i>	Potenza istantanea, consumo orario, consumo totale durante il programma <i>Instant power, hourly consumption, total consumption during program running</i>
Evogreen <i>Evogreen</i>	Spegnimento temporizzato del display, selezionabile <i>Time based Display switch-off, selectable</i>
Timer (Opzione) <i>Timer (optional)</i>	Indipendente con 5 modalità di funzionamento <i>Independent with 5 operation modes</i>
GENERALI - GENERAL	
Alimentazione <i>Power supply</i>	24 VAC/DC $\pm 10\%$, 100... 240 VAC/DC (-15... +10%), 50/60 Hz, assorbimento 7 VA <i>4 VAC/DC $\pm 10\%$, 100... 240 VAC/DC (-15... +10%), 50/60 Hz, power consumption 7 VA</i>
max. Temperature <i>max. Temperature</i>	Funzionamento: 0... 50°C (32... 122°F); stoccaggio: -20... +70°C (-4... +158°F) <i>Operating: 0... 50°C (32... 122°F); Storage: -20... +70°C (-4... +158°F);</i>
Umidità di esercizio <i>Relative humidity</i>	20... 95 RH% senza condensa <i>20... 95 RH% with no condensation</i>
Conformità / Conformity	EN 61010-1, EN 61326
CARATTERISTICHE MECCANICHE - MECHANICAL CHARACTERISTICS	
CARATTERISTICA/PARAMETER	
Custodia <i>Housing</i>	Plastica autoestinguenta UL 94 V0 <i>Self-extinguishing plastic UL 94 v0</i>
Montaggio <i>Mounting</i>	Frontequadro <i>Front panel</i>
Dimensioni <i>Dimensions</i>	78 x 35 x 78 mm (w x H x P)
Foratura del pannello <i>Panel cut-ou</i>	71 x 29 (-0... +0.6 mm)
Peso <i>Weight</i>	140 g circa
Terminali <i>Terminals</i>	24 terminali per cavi da 2.5 mm ² (AWG22... AWG14) <i>24 terminals for cables from 2.5 mm² (AWG22... AWG14):s</i>
Grado di protezione <i>Protection degree</i>	IP 65 montato a pannello con guarnizione (IP20 per i terminali) in accordo con le EN 60070-1 (per uso in luogo coperto) <i>IP 65 mounted on the panel on the panel with gasket (IP20 for screw terminals)</i> In conformity with En 60070-1 (only internal use)

DIMENSIONI (mm)/ DIMENSIONS (mm)





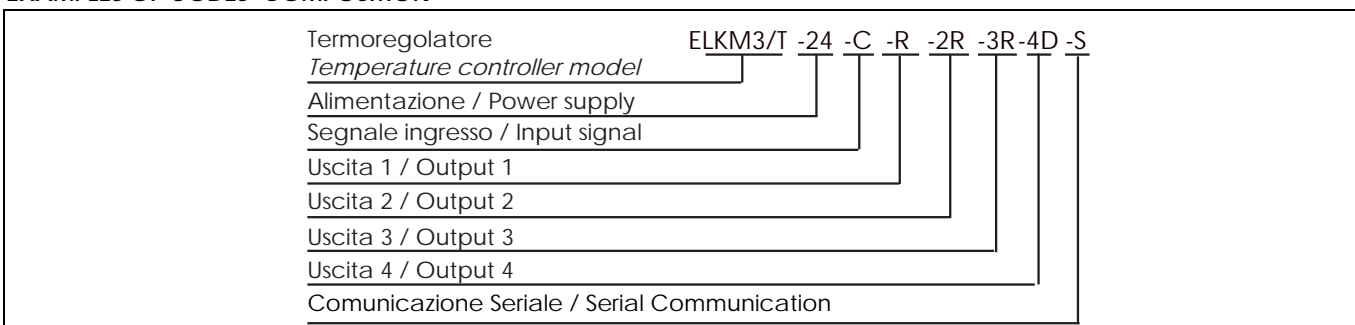
SCHEMA DI COLLEGAMENTO - WIRING DIAGRAM



CODIFICA - CODING

ELKM3	Controllore Controller	33 x 75 mm
ELKM3T	Controllore + Timer Controller + Timer	
Descrizione Description	Codici	Descrizione codici Codes description
Alimentazione / Power supply	24	24 V AC/DX
	24	100...240 V AC
Segnale ingresso analogico + ingresso digitale DI1 (standard) Analog input + digital input DI1 (standard)	C	J, K, R, S, T, PT100, PT1000 (2 fili / 2 wires), mA, mV, V
	E	J,K, R, S, T, NTC, PTC, mA, mV, V
Uscita principale OUT 1 / Main output OUT 1	R	Relè SPDT 4A (carico resistivo) / Relay SPDT (resistive load)
	S	V DC for SSR (13 V DC max @ 1 mA, 10,5 V DC min @15 mA +/- 10%)
Seconda uscita OUT 2 / Second output OUT 2	2R	Relè SPST-NO 2 A (carico resistivo) / Relay SPST-NO (resistive load)
	2S	V DC for SSR (13 V DC max @ 1 mA, 10,5 V DC min @15 mA +/- 10%)
	-	No uscita - None
Terza uscita OUT 3 / Third output OUT 3	3R	Relè SPST-NO 2 A (carico resistivo) / Relay SPST-NO 2 A (resistive load)
	3S	V DC for SSR (13 V DC max @ 1 mA, 10,5 V DC min @15 mA +/- 10%)
	-	No uscita - None
Ingresso - Quarta uscita OUT 4 / Input - Fourth output OUT 4	4D	V DC per SSR / Alimentazione trasmettitore / Ingresso digitale DI2 V DC for SSR / Power transmitter / Digital input DI2
	S	RS485 MODBUS + TTL MODBUS
Comunicazione Seriale / Serial Communication	-	TTL MODBUS

**ESEMPI COMPOSIZIONI CODICI
EXAMPLES OF CODES' COMPOSITION**

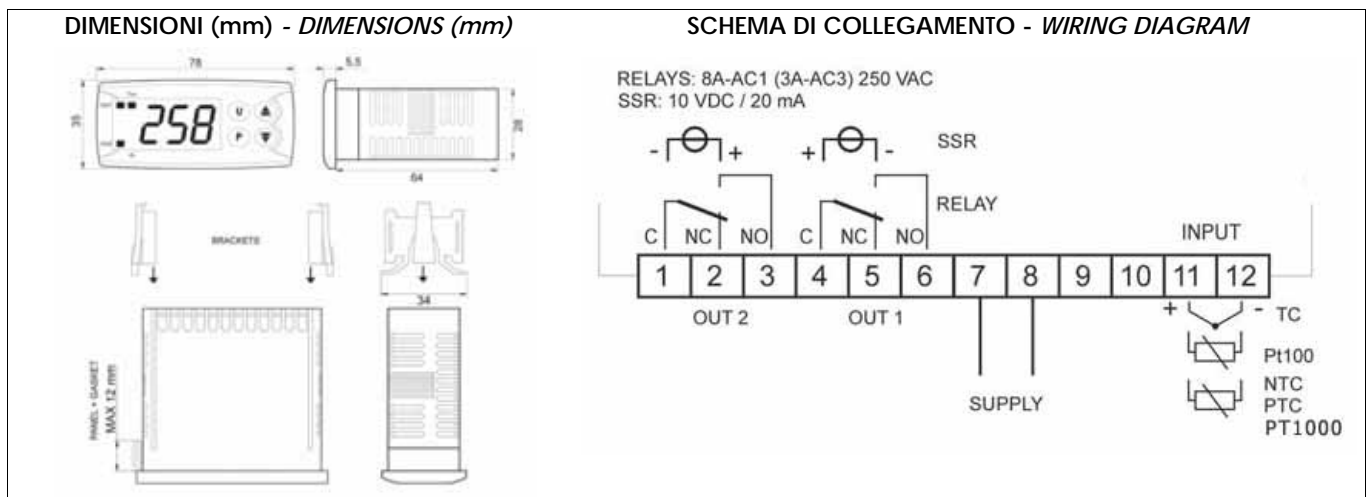


REGOLATORI A MICROPROCESSORE SERIE ELR38 E ELR38T
ELR38 AND ELR38T MICROPROCESSOR BASED REGULATORS SERIES

DATI TECNICI - TECHNICAL DATA ELR 38 - ELR 38T

CARATTERISTICHE ELETTRICHE - ELECTRICAL DATA	
Alimentazione - Power supply	12, 24 VAC/VDC, 100..240 VDC +/-10%
Assorbimento - Power consumption	6 VA circa -6 VA approx.
Frequenza AC - AC Frequency	50 / 60 Hz
CARATTERISTICHE INGRESSI - INPUT DATA	
Ingresso per termocoppie - Thermocouple input	Tipo: J,K programmabile - <i>Type: J,K programmable</i> Risoluzione: 0,1°C con cambio scala automatico - <i>Resolution: 0,1°C with automatic scale change</i> Unità ingegneristiche: °C o °F programmabile - <i>Unit of measurement: °C or °F programmable</i> Giunto freddo: compensazione automatica da 0 a +50°C - <i>Cold junction: automatic compensation from 0 to +50°C</i> Deriva del giunto di riferimento: 0,1°C/°C @ 25°C dopo un tempo di warm-up (accensione strumento) di 20 min Cold junctions accuracy: 0,1°C/°C @ 25° after a warm-up (instrument switch-on) of 20 min Calibrazione: secondo EN 60584-1 / <i>Calibration: according to EN 60584-1</i> Segnalazione rottura sensore: a fondo scala / <i>Burn-out: at end of scale</i>
Ingresso per termoresistenze (RTD) <i>Thermoresistance input (RTD)</i>	Tipo: Pt 100 2 fili - <i>Type: Pt 100 2 wires</i> Risoluzione: 0,1 ° con scambio scala automatico - <i>Resolution: 0,1°C with automatic scale change</i> Unità ingegneristiche: °C o °F programmabile - <i>Unit of measurement: °C or °F programmable</i> Segnalazione rottura sensore: a fondo scala - <i>Burn-out: at end of scale</i> Segnalazione: secondo EN 60751/A2 - <i>Calibration: according to EN 60751-A2</i>
Ingresso per termistori - Thermistor input	Tipo: KTY 81-121 (990 Ω @ °C) e NTC 103AT-2 (10 K @ 25 °C) - <i>Type: KTY 81-121 (990 Ohm @ °C) and NTC 103AT-2 (10 K @ 25 °C)</i> Tipo: PT1000 - <i>Type: PT1000</i> Unità ingegneristiche: °C o F programmabile - <i>Unit of measurement: °C or °F programmable</i>
CARATTERISTICHE USCITE - OUTPUT DATA	
Relè - Relay	2 uscite SPDT (8 A-AC1, 3 A-AC3 / 250 VAC) <i>Up to 2 outputs SPDT (8 A-AC1, 3 A-AC3 / 250 VAC)</i>
Vita elettrica relè - Relay electric life	100000 operazioni - <i>100000 operations</i>
Tensione per pilotaggio SSR - Voltage for SSR driving	Fino a 2 uscite: 20 mA / 10 VDC <i>Up to 2 outputs : 20 mA / 10 VDC</i>
CARATTERISTICHE FUNZIONALI - FUNCTIONAL DATA	
Controllo - Control	Zona Neutra, ON/OFF singola azione, PID a singola azione, SP1 comanda Out1- SP2 comanda Out2 <i>Neutral Zone, ON/OFF single action, PID single action, SP1 drives Out1- SP2 drives Out2</i>
Precisione - Overall accuracy	+/-0,5% span + 1 digit @ 25°C
Risoluzione Display - Display resolution	Secondo la sonda usata <i>According to the used probe</i>
Range di misura - Measurement range	Secondo la sonda usata e l'unità di misura <i>According to the used probe and to the measurement unit</i>
Velocità di campionamento - Sampling rate	1 secondo - <i>1 second</i>
Display	display singolo 3 digit rossi + segno h=12 mm <i>3 red digit single display h=12 mm</i>
Programmazione - Fast parameters programming	Tramite tastiera frontale o con chiave di programmazione "KEY01" <i>By keyboard or by using fast programming tool "KEY01"</i>

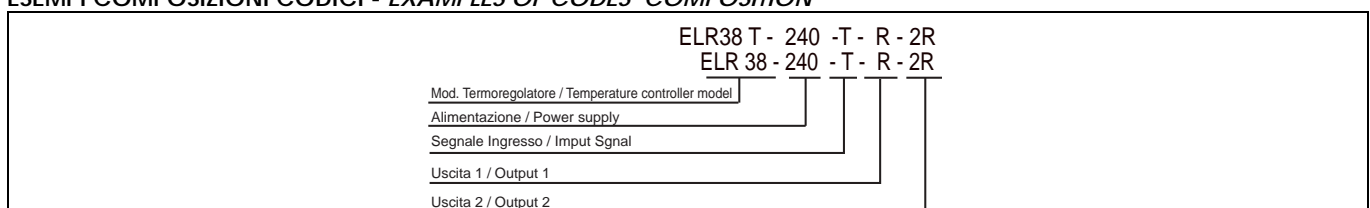
CARATTERISTICHE FUNZIONALI - FUNCTIONAL DATA	
Temperatura ambiente di esercizio <i>Operating temperature</i>	0...50°C
Umidità ambiente di esercizio <i>Operating humidity</i>	30...95 RH% senza condensa - 30...95 RH% without condensation
CARATTERISTICHE MECCANICHE - MECHANICAL CHARACTERISTICS	
Contenitore <i>Housing</i>	Plastica autoestinguente, UL 94 V0 Self-extinguishing plastic, UL 94 V0
Dimensioni <i>Dimensions</i>	33x75 mm - profondità 64 mm - 33x75 mm - depth 64 mm
Peso <i>Weight</i>	180 g circa - 180 g approx.
Connessioni <i>Connections</i>	Morsettiera a vite 2,5 mm ² - 2,5 mm ² screw terminal block
Montaggio <i>Mounting</i>	A pannello in foro 29x71 mm - Flush in panel in 29x71 mm hole
Protezione frontale <i>Front panel protection</i>	IP 65 montaggio a pannello con guarnizione - IP 65 mounted in panel with gasket



CODIFICA - CODING

ELR38 / ELR38T	Singolo Display Single Display	33 x 75
Descrizione <i>Description</i>	Codici <i>Codes</i>	Descrizione Codici <i>Codes' Description</i>
Alimentazione - Power supply	12	12 V DC not isolated
	24	24 V AC/DC
	240	100...240 V AC/DC
Segnali in ingresso - Input Signal	T	TC(J,K)
	P	PT100
	PT	PTC/NTC - PT1000
Uscita principale OUT 1 - Main output OUT 1	R	Relè / Relay
	S	VDC per SSR VDC for SSR
Seconda uscita OUT 2 - Second output OUT 2	2R	Relè / Relay
	2S	VDC per SSR VDC for SSR
	-	No uscita - None

ESEMPI COMPOSIZIONI CODICI - EXAMPLES OF CODES' COMPOSITION



REGOLATORI DI TEMPERATURA PER REFRIGERAZIONE SERIE ELE21
ELE21 TEMPERATURE CONTROLLERS SERIES FOR REFRIGERATION

NEW

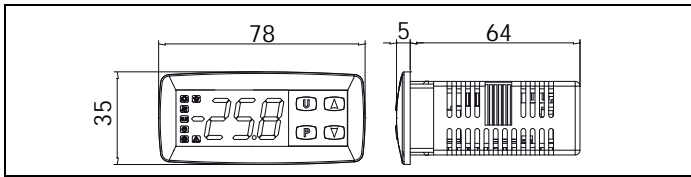
- * 2 ingressi per sonde di temperatura NTC 103AT-2
- * Alimentazione: 115VAC, 230 VAC \pm 10% (50-60 Hz)
- * 1 relè: 16 A o 30 A
- * Regolazione: ON-OFF
- * Buzzer interno per segnalazione allarmi

- * 2 inputs for temperature probes NTC 103AT-2
- * Power supply 115VAC, 230 VAC \pm 10% (50-60 Hz)
- * 1 relay output: 16 A or 30 A
- * Control functions: ON-OFF
- * Internal buzzer for alarm signaling

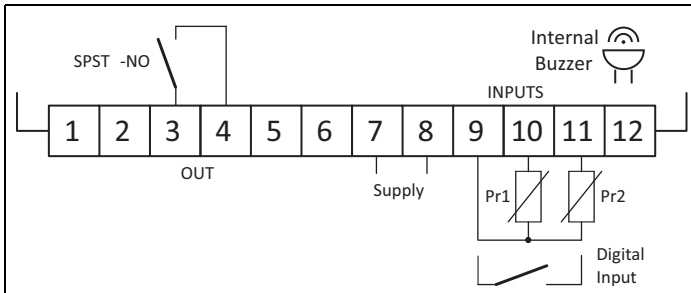
DATI TECNICI - TECHNICAL DATA	ELE21
	CARATTERISTICHE ELETTRICHE - ELECTRICAL DATA
Alimentazione <i>Power supply</i>	115VAC, 230 VAC \pm 10% (50-60 Hz)
Assorbimento <i>Power consumption</i>	3 VA circa - 3 VA approx.
Frequenza AC <i>AC Frequency</i>	50 / 60 Hz
	CARATTERISTICHE INGRESSI - INPUT DATA
Termistori <i>Thermistors</i>	2 x termistori NTC 103AT-2 (10 k Ω at 25°C) -50...109 °C (-58...228 °F) 2 x Termistors NTC 103AT-2 (10 k Ω at 25°C) -50...109 °C (-58...228 °F)
Ingresso Digitale <i>Digital input</i>	1 ingresso digitale per contatto libero da tensione in alternativa all'ingresso 2 1 digital input for free voltage contact as alternative to input 2
	CARATTERISTICHE USCITE - OUTPUT DATA
Relè - Relay	1 uscita relè / relays output SPST - NO (30 A - 2HP 250 V, 1 HP 125 VAC) oppure / or 1 uscita relè / relays output SPST - NO (16 A - 1HP 250 V, 1/2 HP 125 VAC)
Vita elettrica relè <i>Relay electric life</i>	100000 operazioni 100000 operations
	CARATTERISTICHE FUNZIONALI - FUNCTIONAL DATA
Controllo - Control	ON/OFF
Precisione <i>Overall accuracy</i>	+/-0,5% f.s + 1 digit
Controllo sbrinamento <i>Defrost control</i>	A intervalli per fermata compressore At interval time by stopping compressore
Allarme acustico <i>Acoustic alarm</i>	Buzzer interno - Internal Buzzer (optional)
Temperatura ambiente di esercizio <i>Operating temperature</i>	0...50°C
Temperatura ambiente di immagazzinaggio <i>Storage temperature</i>	-25...60°C
Umidità ambiente di esercizio <i>Operating humidity</i>	30...95 RH% senza condensa 30...95 RH% without condensation
	CARATTERISTICHE MECCANICHE - MECHANICAL CHARACTERISTICS
Contenitore <i>Housing</i>	Plastica autoestinguente, UL 94 V0 Self-extinguishing plastic, UL 94 V0
Dimensioni <i>Dimensions</i>	78 x 35 mm - profondità 64 mm 78 x 35 mm - depth 64 mm
Peso <i>Weight</i>	120 g circa approx.
Connessioni <i>Connections</i>	Morsettiera a vite 2,5 mm ² 2,5 mm ² screw terminal block
Montaggio <i>Mounting</i>	A pannello in foro 71 x 29 mm Flush in panel in 71 x 29 mm hole
Protezione frontale <i>Front panel protection</i>	IP 65 montaggio a pannello con guarnizione IP 65 mounted in panel with gasket



DIMENSIONI - DIMENSIONS (mm)



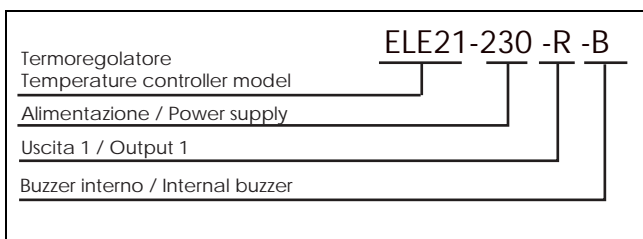
SCHEMI DI COLLEGAMENTO - WIRING DIAGRAMS



CODIFICA - CODING

ELE21		
Descrizione Description	Codici Codes	Descrizione Codici Codes' Description
Alimentazione Power supply	115	115 VAC
	230	230 VAC
Uscita principale OUT 1 Main output OUT 1	R	Relè SPST-NO 16 A Relay SPST-NO 16 A
	HR	Relè SPDT 30 A AC1 Relay SPDT 30 A AC1
Buzzer	B	Buzzer interno Internal Buzzer
	-	Non presente None

ESEMPI COMPOSIZIONI CODICI - EXAMPLES OF CODES' COMPOSITION

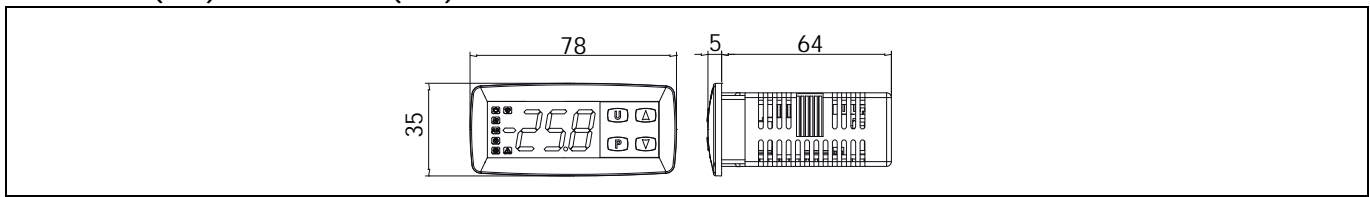


REGOLATORI DI TEMPERATURA PER REFRIGERAZIONE SERIE ELZ31 - ELZ31Y
ELZ31 - ELZ31Y TEMPERATURE CONTROLLERS SERIES FOR REFRIGERATION

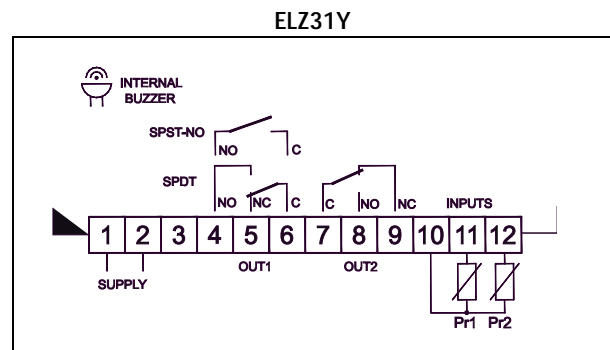
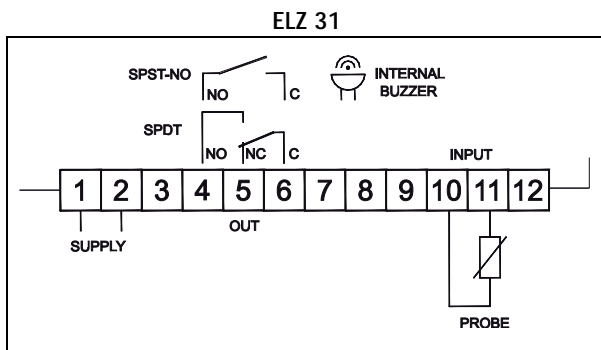

DATI TECNICI - TECHNICAL DATA	ELZ31	ELZ31 Y
CARATTERISTICHE ELETTRICHE - ELECTRICAL DATA		
Alimentazione <i>Power supply</i>	12 VAC-VDC, 12...24 VAC-VDC, 100...240 VAC +/- 10% (50/60 Hz)	
Assorbimento <i>Power consumption</i>	4 VA circa - 4 VA approx.	
Frequenza AC <i>AC Frequency</i>	50 / 60 Hz	
CARATTERISTICHE INGRESSI - INPUT DATA		
Termistori <i>Thermistors</i>	Ingresso programmabile per PTC KTY 81-121 (990 Ω a 25°C) o NTC 103AT-2 (10 kΩ a 25°C) <i>Programmable input for PTC KTY 81-121 (990 Ω at 25°C) or NTC 103AT-2 (10 kΩ at 25°C)</i>	
Ingresso Digitale <i>Digital input</i>	/	1 per contatto libero da tensione <i>1 for free voltage contact</i>
CARATTERISTICHE USCITE - OUTPUT DATA		
Relè - Relay	1 uscita relè SPST o SPDT - NO 16A - 1HP 250 VAC, 1/2 HP 125 VACAC1,6A-AC3/250 VAC <i>1 relay output SPST or SPDT - NO 16A - 1HP 250 VAC, 1/2 HP 125 VACAC1,6A-AC3/250 VAC</i>	Fino a 2 uscite a relè <i>Up to 2 relay output</i> OUT 1: SPDT o SPST-MO (16 A - 1HP 250 V, 1/2 HP 125 VAC) OUT 2: SPDT (5 A - 1/2 HP 250 VAC, 1/3 HP 125 VAC)
Vita elettrica relè <i>Relay electric life</i>	100000 operazioni <i>100000 operations</i>	
CARATTERISTICHE FUNZIONALI - FUNCTIONAL DATA		
Controllo - Control	ON/OFF	
Precisione <i>Overall accuracy</i>	+/-0,5% f.s +1 digit	
Controllo sbrinatorio <i>Defrost control</i>	A intervalli per fermata compressore <i>At interval time by stopping compressor</i>	A intervalli o per temperatura mediante fermata compressore, riscaldamento elettrico o gas caldo/inversione di ciclo <i>At intervals time, at reaching temperature by stopping compressor, by electrical heating or hot gas/reverse cycle</i>
Allarme acustico <i>Acoustic alarm</i>	Buzzer interno - <i>Internal Buzzer (optional)</i>	
Temperatura ambiente di esercizio <i>Operating temperature</i>	0...50°C	
Temperatura ambiente di immagazzinaggio <i>Storage temperature</i>	-25...60°C	
Umidità ambiente di esercizio <i>Operating humidity</i>	30...95 RH% senza condensa <i>30...95 RH% without condensation</i>	
CARATTERISTICHE MECCANICHE - MECHANICAL CHARACTERISTICS		
Contenitore <i>Housing</i>	Plastica autoestinguente, UL 94 V0 <i>Self-extinguishing plastic, UL 94 V0</i>	
Dimensioni <i>Dimensions</i>	78 x 35 mm - profondità 64 mm <i>78 x 35 mm - depth 64 mm</i>	
Peso <i>Weight</i>	120 g circa <i>approx.</i>	
Conessioni <i>Connections</i>	Morsettiera a vite 2,5 mm ² <i>2,5 mm² screw terminal block</i>	
Montaggio <i>Mounting</i>	A pannello in foro 71 x 29 mm <i>Flush in panel in 71 x 29 mm hole</i>	
Protezione frontale <i>Front panel protection</i>	IP 65 montaggio a pannello con guarnizione <i>IP 65 mounted in panel with gasket</i>	



DIMENSIONI (mm) - DIMENSIONS (mm)



SCHEMI DI COLLEGAMENTO - WIRING DIAGRAMS

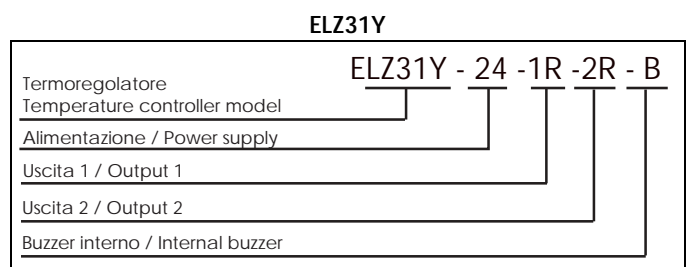
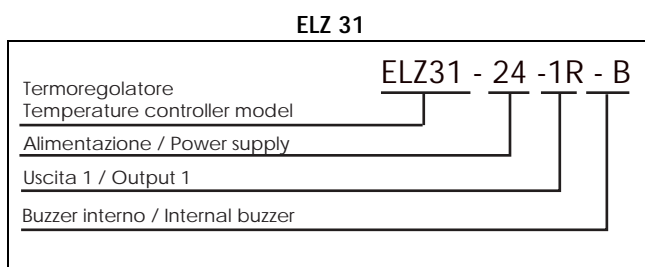


CODIFICA - CODING

ELZ31		
Descrizione Description	Codici Codes	Descrizione Codici Codes' Description
Alimentazione Power supply	12	12 VAC/DC
	24	12...24 VAC/DC
	240	100..240 VAC
Uscita OUT 1 Output OUT 1	R	Relè SPST-NO 16A AC1 Relay SPST-NO 16A AC1
	1R	Relè SPDT 16A AC1 Relay SPDT 16A AC1
Buzzer	B	Buzzer interno Internal Buzzer
	-	Non presente None

ELZ31Y		
Descrizione Description	Codici Codes	Descrizione Codici Codes' Description
Alimentazione Power supply	12	12 VAC/DC
	24	12...24 VAC/DC
	240	100..240 VAC
Uscita OUT 1 Output OUT 1	R	Relè SPST-NO 16 A AC1 Relay SPST-NO 16 A AC1
	1R	Relè SPDT 16 A AC1 Relay SPDT 16 A AC1
Uscita OUT 2 Output OUT 2	2R	Relè SPDT 5 A AC1 Relay SPDT 5 A AC1
	-	Non presente None
Buzzer	B	Buzzer interno Internal Buzzer
	-	Non presente None

ESEMPI COMPOSIZIONI CODICI - EXAMPLES OF CODES' COMPOSITION



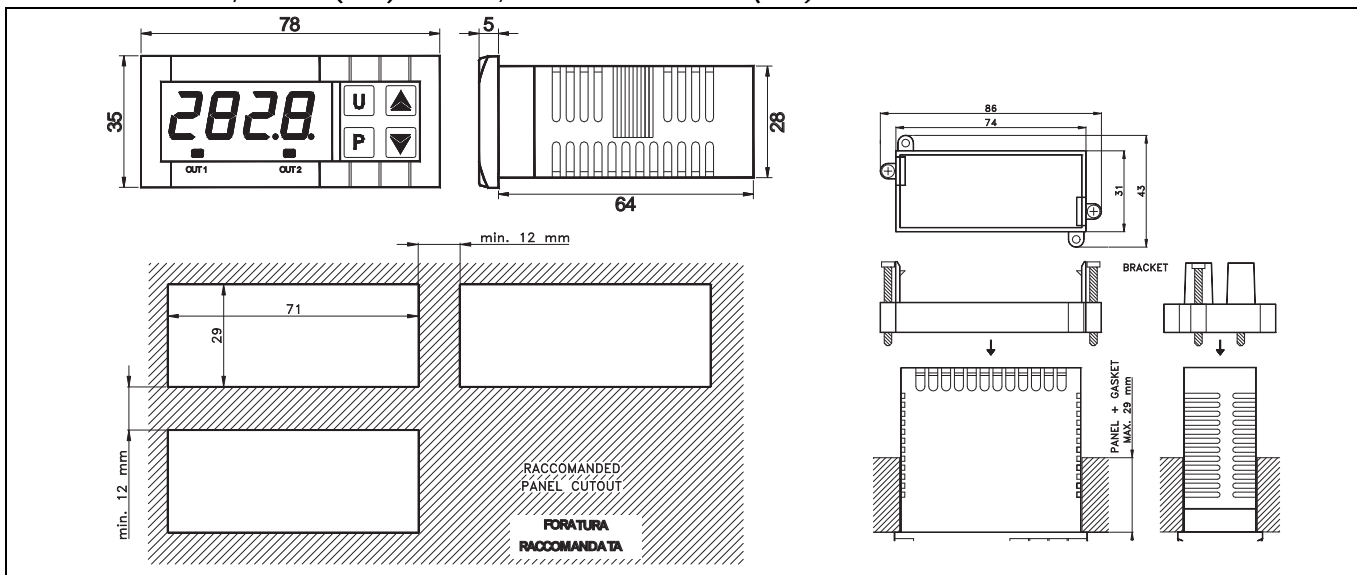
VISUALIZZATORI DIGITALI SERIE ELZ31V/ELK38V
ELZ31V/ELK38V DIGITAL PANEL METERS SERIES


	ELZ31V	ELK38V
DATI TECNICI - TECHNICAL DATA		
CARATTERISTICHE ELETTRICHE - ELECTRICAL DATA		
Alimentazione <i>Power supply</i>	12, 24 VAC/DC	100...240 VAC +/- 10%
Assorbimento <i>Power consumption</i>	4 VA circa - 4 VA approx.	5 VA circa - 5 VA approx.
Frequenza AC <i>AC Frequency</i>	50 / 60 Hz	
CARATTERISTICHE INGRESSI - INPUT DATA		
Termistori <i>Thermistor</i>	PTC KTY 81-121 (990 Ω a 25°C), NTC 103AT-2 (10 k Ω a 25°C)	Vedi sotto <i>See below</i>
4 diverse configurazioni <i>4 different configurations</i>	Termocoppie J, K, S - secondo IEC 584-2, infrarosso IRS J o K, Pt100-secondo IEC 751, 0...50 mV, 0...60 mV, 12...60 mV <i>Thermocouples J, K, S according to IEC 584-2, Pt 100 - According to IEC 751, Infrared IRS J and K, 0...50 mV, 0...60 mV, 12...60 mV</i>	
	Termocoppie J, K, S - secondo IEC 584-2, infrarosso IRS J o K, PTC KTY 81-121 (990 Ω a 25°C) NTC 103AT-2 (10 k Ω a 25°C), 0...50 mV, 0...60 mV, 12...60 mV <i>Thermocouples J, K, S according to IEC 584-2, PTC KTY 81-121 (990 Ω at 25°C) NTC 103AT-2 (10 kΩ at 25°C), Infrared IRS J and K, 0...50 mV, 0...60 mV, 12...60 mV</i>	
	0/4...20 mA	
	0/1...5 V, 0/2...10 V	
	1 contatto libero <i>1 free voltage contact-</i>	
CARATTERISTICHE USCITE - OUTPUT DATA		
Relè <i>Relay</i>	1 uscita SPDT o SPST-NO (16 A-AC1 / 250 VAC) <i>1 output SPDT or SPST-NO (16 A-AC1 / 250 VAC)</i>	2 uscite SPDT (8 A-AC1, 3 A-AC3 / 250 VAC) <i>2 outputs SPDT (8 A-AC1, 3 A-AC3 / 250 VAC)</i>
Vita elettrica relè <i>Relay electric life</i>	100000 operazioni - 100000 operations	
Tensione per pilotaggio SSR <i>Voltage for SSR control</i>	20 mA / 12 VDC	
Alimentazione ausiliaria <i>Auxiliary power supply</i>	12 VDC / 20 mA Max	
CARATTERISTICHE FUNZIONALI - FUNCTIONAL DATA		
Applicazioni <i>Applications</i>	Temperatura - <i>Temperature</i>	Temperatura, Umidità Relativa, Pressione <i>Temperature, Relative Humidity, Pressure</i>
Precisione <i>Overall accuracy</i>	+/-0,5% fondo scala + 1 digit <i>+/-0.5% full scale + 1 digit</i>	
Risoluzione Display <i>Display resolution</i>	1° or 0,1°	Secondo la sonda usata : 1/0,1/0,01/0,001 <i>According to the used probe 1/0,1/0,01/0,001</i>
Range di misura <i>Measurement range</i>	Secondo la sonda usata <i>According to used probe</i>	
Unità di misura <i>Measuring unit</i>	°C - °F, programmabile <i>°C - °F, programmable</i>	
Velocità di campionamento <i>Sampling rate</i>	130 msec	

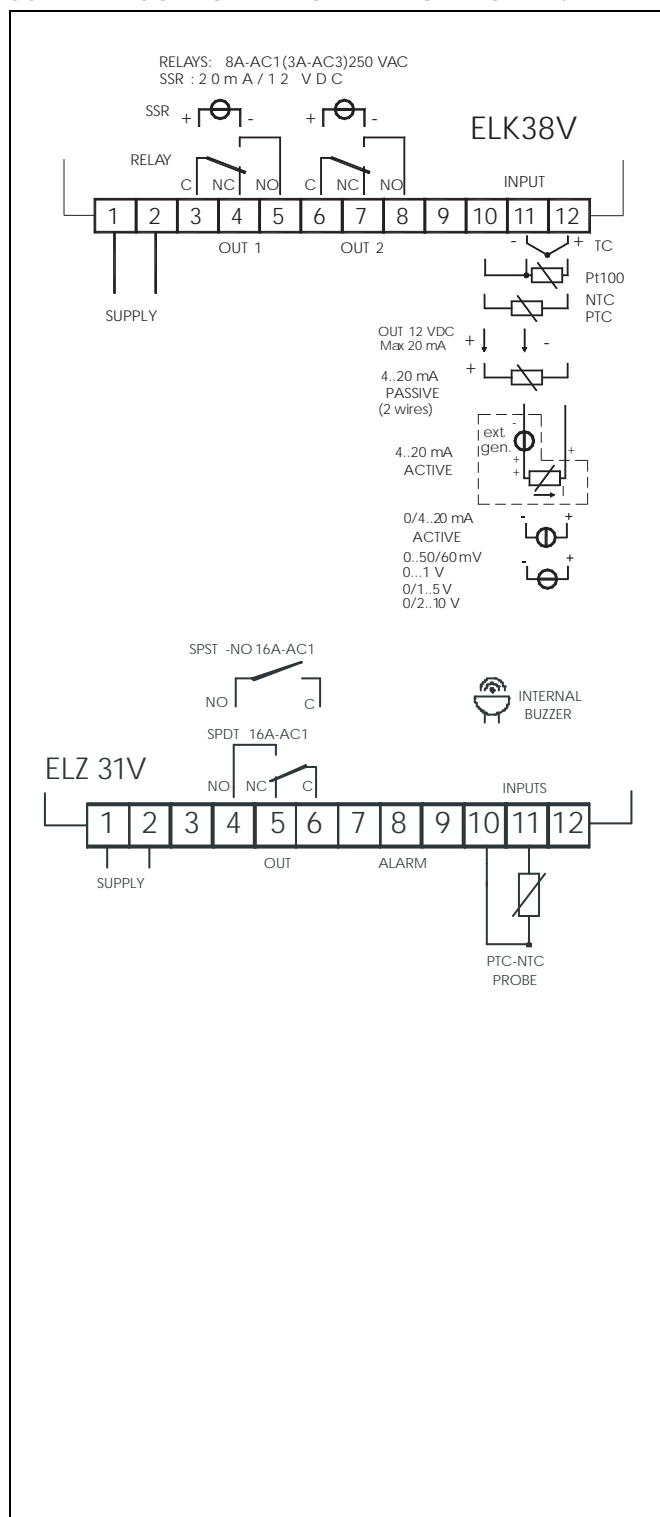


	ELZ31V	ELK38V
DATI TECNICI - TECHNICAL DATA		
Programmazione <i>Fast parameters programming</i>	Tramite tastiera frontale o con chiave di programmazione "KEYA01" <i>By keyboard or by using fast programming tool "KEYA01"</i>	
Accesso ai Parametri <i>Parameters access</i>	Protetto da password - <i>Protected by password</i>	
Display	3 digit rossi h=15 mm <i>3 red digit h=15 mm</i>	4 digit rossi h=12 mm + bargraph 3 LED <i>4 red digit h=12 mm + bargraph 3 LED</i>
Temperatura ambiente di esercizio <i>Operating temperature</i>	0...50°C	
Umidità ambiente di esercizio <i>Operating humidity</i>	30...95 RH% senza condensa <i>30...95 RH% without condensation</i>	
CARATTERISTICHE MECCANICHE - MECHANICAL CHARACTERISTICS		
Contenitore <i>Housing</i>	Plastica autoestinguente, UL 94 V0 <i>Self-extinguishing plastic, UL 94 V0</i>	
Dimensioni <i>Dimensions</i>	35x78 mm - profondità 64 mm <i>35x78 mm - depth 64 mm</i>	
Peso <i>Weight</i>	120 g circa - <i>120 g approx.</i>	180 g circa - <i>180 g approx.</i>
Connessioni <i>Connections</i>	Morsettieria a vite 2,5 mm ² <i>2,5 mm² screw terminal block</i>	
Montaggio <i>Mounting</i>	A pannello in foro 29x71 mm <i>Flush in panel in 29x71 mm hole</i>	
Protezione frontale <i>Front panel protection</i>	IP 65 montaggio a pannello con guarnizione <i>IP 65 mounted in panel with gasket</i>	

DIMENSIONI ELZ31V, ELK38V (mm) - ELZ31V, ELK38V DIMENSIONS (mm)



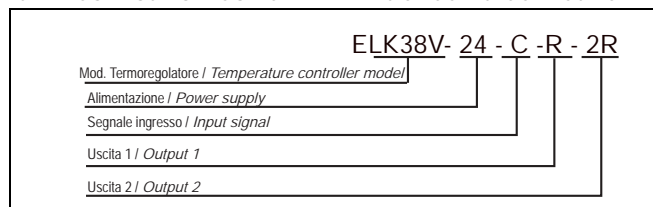
SCHEMI DI COLLEGAMENTO - WIRING DIAGRAMS



CODIFICA - CODING

ELK38V		
Descrizione Description	Codici Codes	Descrizione Codici Codes' Description
Alimentazione Power supply	12	12 VAC/DC
	24	24 VAC/DC
	240	100..240 VAC
Segnale in ingresso Input Signal	V	0-1/5V, 0-2/10 V
	I	0-4/20 mA
	E	TC (J,K,S,IR) + PTC, NTC, mV
	C	TC (J,K,S,IR) + PT100, mV
	R	Relè - Relay
Prima uscita OUT 1 First output OUT 1	S	20 mA / 12 VDC per SSR 20 mA / 12 VDC for SSR
	-	No uscita - No output
Seconda uscita OUT 2 Second output OUT 2	2R	Relè - Relay
	2S	20 mA / 12 VDC per SSR 20 mA / 12 VDC for SSR
	-	No uscita - No output

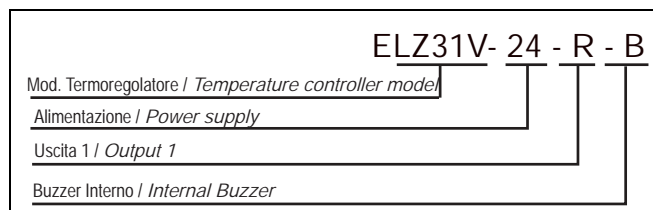
ESEMPI COMPOSIZIONI CODICI - EXAMPLES OF CODES' COMPOSITION



CODIFICA - CODING

ELZ31V		
Descrizione Description	Codici Codes	Descrizione Codici Codes' Description
Alimentazione Power supply	12	12 VAC/DC
	24	12...24 VAC/DC
	240	100..240 VAC
Uscita OUT Output OUT	R	Relè SPST-NO 16A AC1 Relay SPST-NO 16A AC1
	1R	Relè SPDT 16A AC1 Relay SPDT 16A AC1
	-	No uscita - No output
Buzzer	B	Buzzer interno Internal Buzzer
	-	Non presente None

ESEMPI COMPOSIZIONI CODICI - EXAMPLES OF CODES' COMPOSITION



ACCESSORI - ACCESSORIES

ACCESSORI TERMOREGOLATORI pag. 44
ACCESSORIES FOR TEMPERATURE CONTROLLERS pag. 44



ACCESSORI TERMOREGOLATORI ACCESSORIES FOR TEMPERATURE CONTROLLERS

TABELLA SELEZIONE TRASFORMATORI AMPEROMETRICI SELECTION TABLE FOR AMPEROMETRIC TRANSFORMERS			
DIMENSIONI DIMENSIONS	DESCRIZIONE DESCRIPTION	CODICI CODES	DESCRIZIONE CODICI CODES' DESCRIPTION
38x48x20 (BxHxL mm)	Trasformatori amperometrici Amperometric transformers	TA-100/0,2	TA-100/0,2
		TA-25/0,05	TA-25/0,05



ESEMPI COMPOSIZIONE CODICI - EXAMPLES OF CODES' COMPOSITION: TA-25/0,005

TABELLA SELEZIONE TRASFORMATORI PER TERMOREGOLATORI E33... SELECTION TABLE FOR E33 TEMPERATURE CONTROLLERS' TRANSFORMERS MOD. : TRE			
DIMENSIONI DIMENSIONS	DESCRIZIONE DESCRIPTION	CODICI CODES	DESCRIZIONE CODICI CODES' DESCRIPTION
57x34x46 (BxHxL mm)	Tensione primaria / secondaria Primary/secondary voltage	112	110 / 12
		124	110 / 24
		212	230 / 12
		224	230 / 24
	Potenza nominale / Rated power	3	3 VA



ESEMPI COMPOSIZIONI CODICI - EXAMPLES OF CODES' COMPOSITION

TRE - 224 - 3		
Mod. Trasformatore / Temperature controller model	_____	TRE-112-3 TRE-212-3
Tensione primaria secondaria / Primary-secondary voltage	_____	
Potenza nominale / Rated power	_____	

TABELLA SELEZIONE GUARNIZIONI PER TERMOREGOLATORI SELECTION TABLE FOR TEMPERATURE CONTROLLERS' GASKETS MOD. : GU		
DESCRIZIONE DESCRIPTION	CODICI CODES	DESCRIZIONE CODICI CODES' DESCRIPTION
Guarnizione esterna per IP65 IP65 external gasket	GU-E33	Guarnizione esterna per strumenti 33x75 External gasket for 33x75 instruments
	GU-E48	Guarnizione esterna per strumenti 48x48 External gasket for 48x48 instruments
	GU-E96	Guarnizione esterna per strumenti 48x96 External gasket for 48x96 instruments
	GU-E72	Guarnizione esterna per strumenti 72x72 External gasket for 72x72 instruments



CHIAVE DI PROGRAMMAZIONE - PROGRAMMING KEY			
	Descrizione Description	Descrizione codici Codes Description	Codici Codes
KEYA01	Connettori Connectors	5 Poli - 5 Poles	5
		3 Poli - 3 Poles	3
	Alimentatore Power supply adaptor	Con alimentatore 230VAC/12VDC With 230VAC/12VDC adaptor	E
		Senza alimentatore Whitout power supply adaptor	-



ESEMPI COMPOSIZIONI CODICI - EXAMPLES OF CODES' COMPOSITION

KEYA01 - 3 - E	
Modello / Model	_____
Connettori / Connectors	_____
Alimentatore / Power supply adaptor	_____

REGOLATORI DI TEMPERATURA DIGITALI DIGITAL TEMPERATURE CONTROLLERS



REGOLATORI DI TEMPERATURA DIGITALI SERIE ELTH17 / ELTH352 pag. 46
ELTH17 / ELTH352 SERIES DIGITAL TEMPERATURE CONTROLLERS pag. 46



REGOLATORI DI TEMPERATURA DIGITALI SERIE ELTR171 / ELTR172 / ELTR352 pag. 49
ELTR171 / ELTR172 / ELTR352 SERIES DIGITAL TEMPERATURE CONTROLLERS pag. 49

REGOLATORI DI TEMPERATURA DIGITALI SERIE ELTH17 / ELTH352 ELTH17 / ELTH352 SERIES DIGITAL TEMPERATURE CONTROLLERS



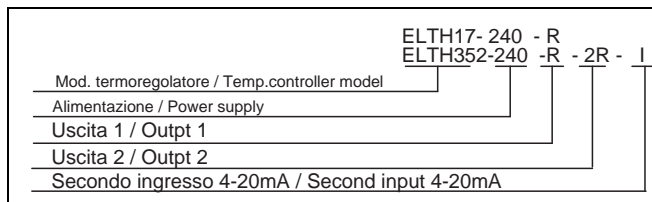
DATI TECNICI - TECHNICAL DATA				
	ELTH17		ELTH352	
CARATTERISTICHE ELETTRICHE - ELECTRICAL DATA				
Alimentazione Power supply	20-30VAC/DC	200-240VAC	24-30VAC/DC	200-240VAC
Frequenza AC AC Frequency	50 / 60 Hz			
Assorbimento (circa) Power consumption (approx.)	1,5 VA	15 VA	2 VA	24 VA
CARATTERISTICHE INGRESSO - INPUT DATA				
Ingressi Inputs	NTC (10k a 25°C)		1 o 2 NTC (10k a 25°C) / 4-20mA	
CARATTERISTICHE USCITE - OUTPUT DATA				
Relè - Relay	1 uscita SPDT (8A-AC1) 1 output SPDT (8A-AC1)		1 o 2 uscite SPDT (10A-AC1) 1 or 2 SPDT outputs (10A-AC1)	
In tensione Voltage output	-		0-10V	
CARATTERISTICHE FUNZIONALI - FUNCTIONAL DATA				
Controllo - Control	ON/OFF			
Precisione Overall accuracy	+/-0.5% fondo scala - +/-0.5% full scale			
Risoluzione Display Display resolution	1			
Range di misura Measurement range	-20...+65°C sonda sullo strumento / -35...+99°C sonda esterna -20...+65°C probe on the controller / -35...+99°C external probe			
Velocità di campionamento Sampling rate	12 campioni/sec - 12 sample/sec			
Display	2 digit rossi 2 red digital			
Programmazione Parameters programming	Tramite tastiera frontale By Keyboard			
Temperatura di funzionamento Operating temperature	-20...+65°C (Senza condensa / without condensation)			
Umidità ambiente di lavoro Operating humidity	30...95RH% senza condensa 30...95RH% without condensation			
CARATTERISTICHE MECCANICHE - MECHANICAL CHARACTERISTICS				
Contenitore Housing	Plastica autoestinguente Self-extinguishing plastic			
Dimensioni Dimensions	17,5x64x98mm(BxHxL) 1 modulo Din 17,5x64x98mm(BxHxL) 1 Din rail module		35x64x98mm(BxHxL) 2 moduli Din 35x64x98mm(BxHxL) 2 Din rail modules	
Connessioni Connections	Morsettiera a vite 2,5 mm ² - 2,5 mm ² screw terminal block			
Montaggio Mounting	Guida omega DIN DIN Omega rail			

CODIFICA - CODING

ELTH17	1 Modulo din - 1 Din rail module	
ELTH352	2 Moduli din- 2 Din rail modules	
Descrizione Description	Codici Codes	Descrizione Codici Codes' Description
Alimentazione Power supply	24	20-30 VAC/DC
	240	200..240 VAC/DC
Uscita OUT 1 Output OUT1	R	Uscita a relè (Out 1) Relay output (Out 1)
Uscita OUT 2 (solo per ELTH352) Output OUT 2 (only for ELTH352)	2R	Uscita a relè (Out 2) Relay output (Out 2)
	V	Uscita 0-10V Output 0-10V
Secondo ingresso (solo per ELTH352) Second input (only for ELTH352)	I	4-20mA

ESEMPI DI COMPOSIZIONE CODICI

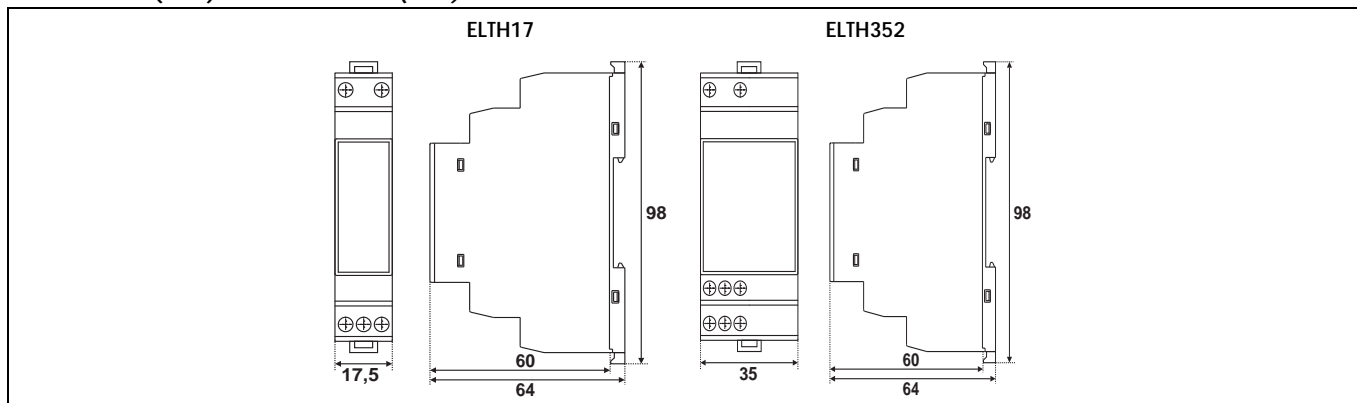
EXAMPLES OF CODES' COMPOSITION



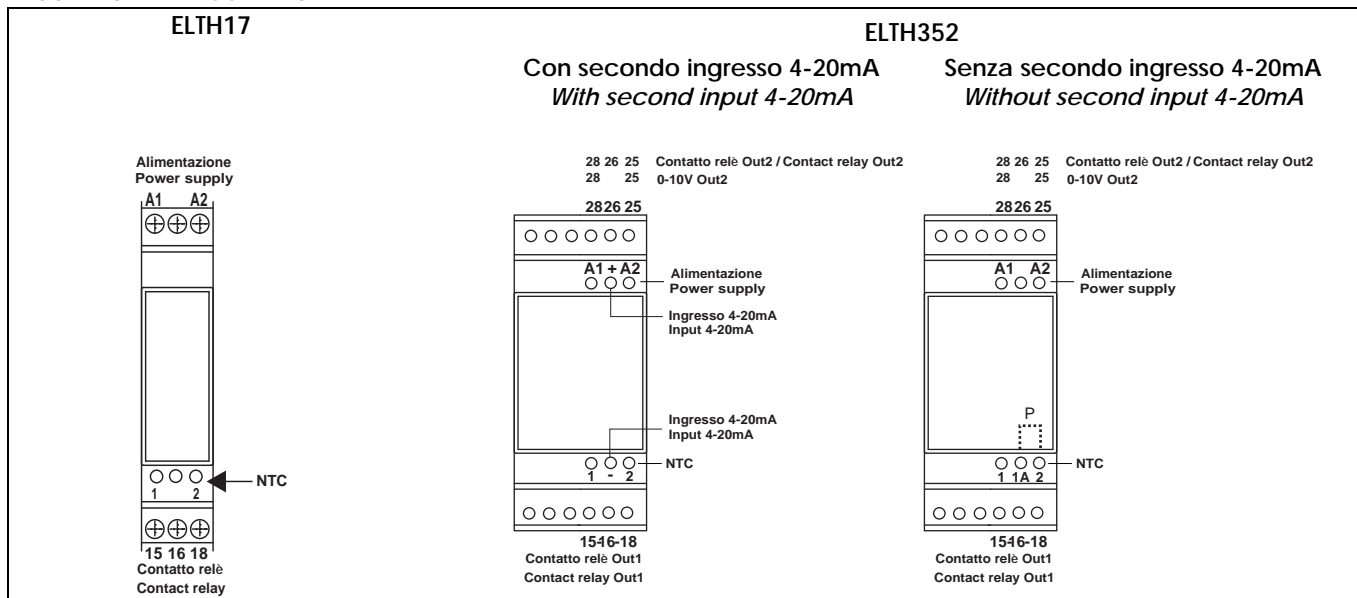
NB. Con il secondo ingresso 4-20mA si può avere solo un ingresso per la sonda NTC.

NB. With the second 4-20mA input you have only one input for NTC probe

DIMENSIONI (mm) - DIMENSIONS (mm)

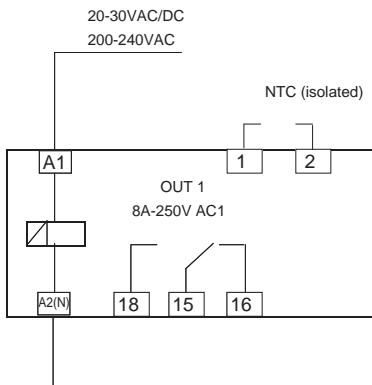


DESCRIZIONE - DESCRIPTION



SCHEMI DI COLLEGAMENTO - WIRING DIAGRAMS

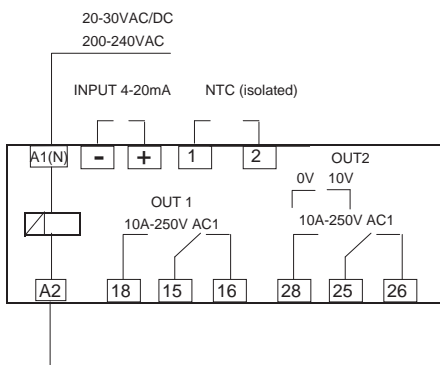
ELTH17



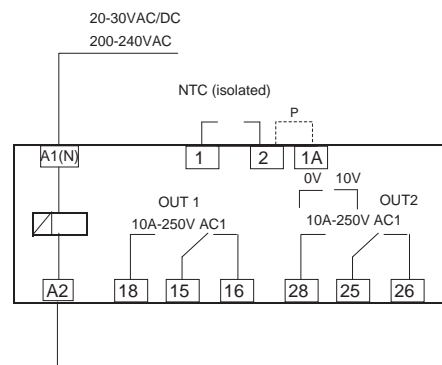
Collegare sempre il neutro al morsetto A2.
The neutral must always be connected to terminal A2.

ELTH352

Con secondo ingresso 4-20mA
With second input 4-20mA



Senza secondo ingresso 4-20mA
Without second input 4-20mA



Collegare sempre il neutro al morsetto A1.
The neutral must always be connected to terminal A1.

ELTH352

P (Senza secondo ingresso 4-20mA/ Without second input 4-20mA) :

Il termostato ELTH352 senza il secondo ingresso 4-20mA viene sempre fornito con una sonda NTC integrata sullo strumento (morsetti 1-2) e un ponticello tra i terminali 2 e " 1A " .

Con questa configurazione i due set-point delle uscite OUT1 e OUT2 faranno riferimento alla temperatura misurata dalla sonda NTC integrata sullo strumento.

Sostituendo il ponte tra i terminali 2 e " 1A " con una seconda sonda NTC, l'uscita OUT1 sarà controllata dalla temperatura misurata dalla sonda NTC 1 (integrata sulla strumento), l'uscita OUT2 sarà controllata dalla temperatura misurata dalla sonda NTC 2 (terminali 2 e " 1A ").

The ELTH352, without the second input 4-20mA, is factory equipped with an integrated NTC on the thermostat (terminals 1-2) and a bridge between terminals 2 and " 1A ".

In this configuration the two set points of outputs OUT1 and OUT2 will refer to the temperature measured by the integrated NTC probe.

Replacing the bridge between terminals 2 and " - " with a second NTC probe, output OUT1 will be controlled by the temperature measured at NTC probe 1 (on the thermostat), output OUT2 will be controlled by the temperature measured at NTC probe 2 (terminals 2 and " 1A ").

ELTH352

P:

Nota: Con il ponticello rimosso e non collegata la sonda NTC tra i terminali 2 e " 1A " , il termoregolatore ELTH352 andrà in allarme.

Note: With bridge removed and no NTC probe connected between terminals 2 and " 1A " , ELTH352 will go in alarm.

REGOLATORI DI TEMPERATURA DIGITALI SERIE ELTR171 / ELTR172 / ELTR352
ELTR171 / ELTR172 / ELTR352 SERIES DIGITAL TEMPERATURE CONTROLLERS

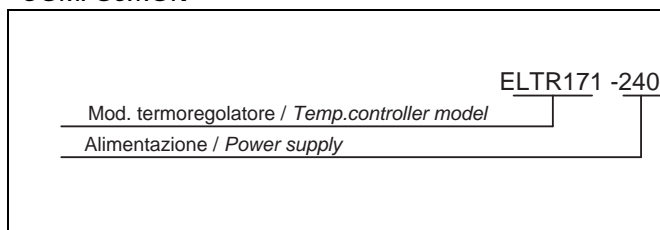

DATI TECNICI - TECHNICAL DATA			
	ELTR171	ELTR172	ELTR352
CARATTERISTICHE ELETTRICHE - ELECTRICAL DATA			
Alimentazione Power supply	20-30VAC/DC 200-240VAC	20-30 VAC/DC	20-30VAC/DC 200-240VAC
Frequenza AC AC Frequency	50 / 60 Hz		
CARATTERISTICHE INGRESSO - INPUT DATA			
Ingressi Inputs	1 NTC (10K a 25°C)	1 o 2 NTC (10K-25°C) 1 or 2 NTC (10K-25°C)	1 o 2 NTC (10K-25°C) 1 or 2 NTC (10K-25°C)
CARATTERISTICHE USCITE - OUTPUT DATA			
Relè - Relay	1 uscita SPDT 8A 1 SPDT output 8A	2 uscite SPDT 8A 2 SPDT outputs 8A	2 uscite SPDT (16A-AC1) 2 SPDT outputs (16A-AC1)
CARATTERISTICHE FUNZIONALI - FUNCTIONAL DATA			
Controllo - Control	ON/OFF		
Range di misura Measurement range	NTC -20...+60°C		
Isteresi simmetrica Symmetric hysteresis	Regolabile da +1 a +5°C su entrambe le uscite Adjustable from +1 to +5°C on both outputs		
Velocità di campionamento Sampling rate	12 campioni/s - 12 sample/s		
Temperatura di funzionamento Operating temperature	-20...+65°C		
Umidità ambiente di lavoro Operating humidity	30...95RH% senza condensa 30...95RH% without condensation		
CARATTERISTICHE MECCANICHE - MECHANICAL CHARACTERISTICS			
Contenitore Housing	Plastica autoestinguente UL94V0 Self-extinguishing plastic UL94V0		
Dimensioni Dimensions	17,5x64x98mm(BxHxL) 1 modulo Din 17,5x64x98mm(BxHxL) 1 Din rail module		35x64x98mm(BxHxL) 2 moduli Din 35x64x98mm(BxHxL) 2 Din rail modules
Connessioni Connections	Morsettiera a vite 2,5 mm ² - 2,5 mm ² screw terminal block		
Montaggio Mounting	Guida omega DIN DIN Omega rail		



CODIFICA - CODING

ELTR171 (1 NTC)		1 Modulo din - 1 Din rail module	
Descrizione Description	Codici Codes	Descrizione Codici Codes' Description	
Alimentazione Power supply	24	20-30 VAC/DC	
	240	200...240 VAC/DC	
1 Uscita a relè - 1 contatto in scambio 8A (AC1) 1 Relay output - 1 exchange contact 8A (AC1)			

ESEMPI DI COMPOSIZIONE CODICI-EXAMPLES OF CODES' COMPOSITION

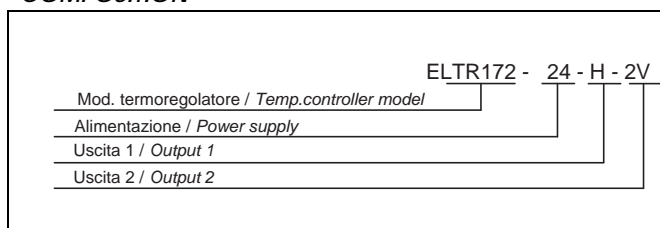


Il termostato ELTR171 viene fornito con il funzionamento dell'uscita in riscaldamento - relè ON fino al raggiungimento del set-point
Togliendo il ponticello tra il morsetto 2 e 1A l'uscita funzionerà in raffreddamento - relè OFF fino al raggiungimento del set-point
The ELTR171 is factory set with output in heating operation - relay ON up to the set-point
Removing the bridge between terminal 2 and 1A the output will operate in cooling - Relay OFF up to the set-point

CODIFICA - CODING

ELTR172 (1-2 NTC)		1 Modulo din - 1 Din rail module	
Descrizione Description	Codici Codes	Descrizione Codici Codes' Description	
Alimentazione Power supply	24	20-30 VAC/DC	
Uscita OUT 1 - 8A (AC1) Output OUT1 - 8A (AC1)	H	Uscita a relè (Out 1) Relay output (Out 1)	
Uscita OUT 2 - 8A (AC1) Output OUT2 - 8A (AC1)	2H	Uscita a relè (OUT 2) Relay output (OUT 2)	
	2V		

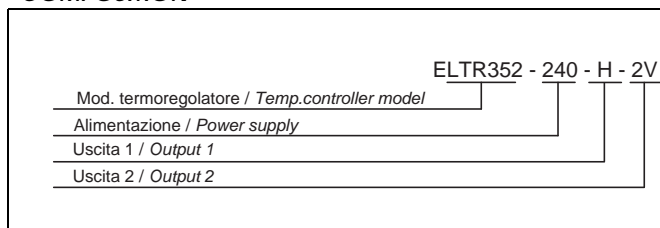
ESEMPI DI COMPOSIZIONE CODICI-EXAMPLES OF CODES' COMPOSITION



CODIFICA - CODING

ELTR352 (1-2 NTC)		2 Moduli din - 2 Din rail modules	
Descrizione Description	Codici Codes	Descrizione Codici Codes' Description	
Alimentazione Power supply	24	20-30 VAC/DC	
	240	200...240VAC/DC	
Uscita OUT 1 - 16A (AC1) Output OUT1 - 16A (AC1)	H	Uscita a relè (Out 1) Relay output (Out 1)	
Uscita OUT 2 - 16A (AC1) Output OUT2 - 16A (AC1)	2H	Uscita a relè (Out 2) Relay output (Out 2)	
	2V		

ESEMPI DI COMPOSIZIONE CODICI-EXAMPLES OF CODES' COMPOSITION



H: funzionamento dell'uscita OUT1 in riscaldamento - relè ON fino al raggiungimento del set-point
2H: funzionamento dell'uscita OUT2 in riscaldamento - relè ON fino al raggiungimento del set-point
2V: funzionamento dell'uscita OUT2 in raffreddamento - relè OFF fino al raggiungimento del set-point
H: heating operation of output OUT1 - Relay ON up to the set point
2H: heating operation of output OUT2 - Relay ON up to the set point
2V: cooling operation of output OUT2 - Relay OFF up to the set point

I termostati ELTR172 e ELTR352 vengono sempre forniti con una sonda NTC integrata sullo strumento (morsetti 1-2) e un ponticello tra i terminali 2 e 1A.

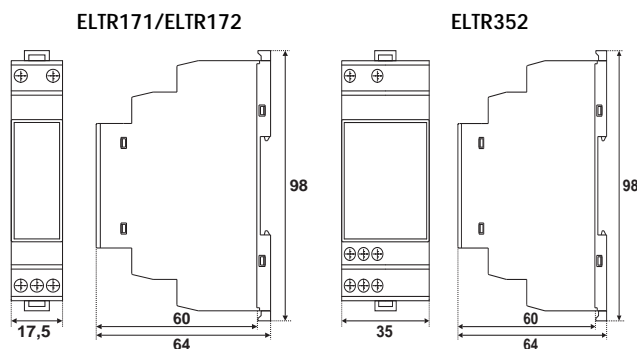
Con questa configurazione i due set-point delle uscite OUT1 e OUT2 faranno riferimento alla temperatura misurata dalla sonda NTC integrata sullo strumento.

Sostituendo il ponte tra i terminali 2 e 1A con una seconda sonda NTC, l'uscita OUT1 sarà controllata dalla temperatura misurata dalla sonda NTC 1 (integrata sullo strumento), l'uscita OUT2 sarà controllata dalla temperatura misurata dalla sonda NTC 2 (terminali 2 e 1A).

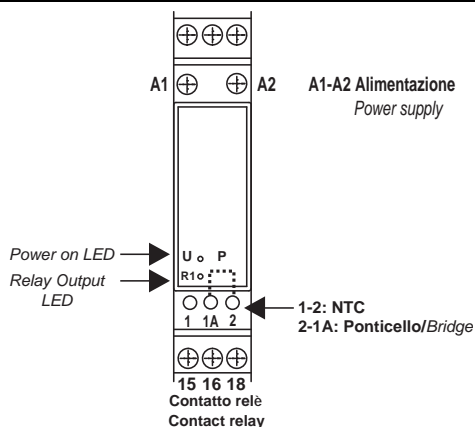
The ELTR172 and ELTR352 are factory equipped with an integral NTC on the thermostat (terminals 1-2) and a bridge between terminals 2 and 1A.

In this configuration the two set points of outputs OUT1 and OUT2 will refer to the temperature measured by the integrated NTC probe. Replacing the bridge between terminals 2 and 1A with a second NTC probe, output OUT1 will be controlled by the temperature measured at NTC probe 1 (on the thermostat), output OUT2 will be controlled by the temperature measured at NTC probe 2 (terminals 2 and 1A).

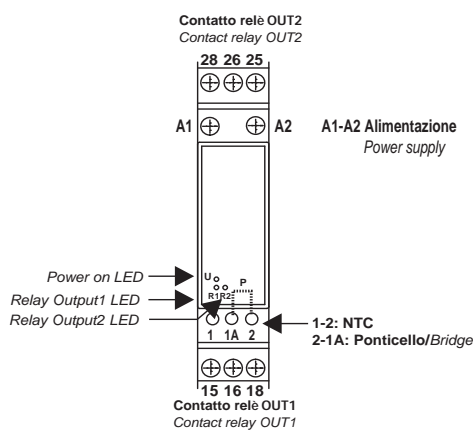
DIMENSIONI (mm) - DIMENSIONS (mm)



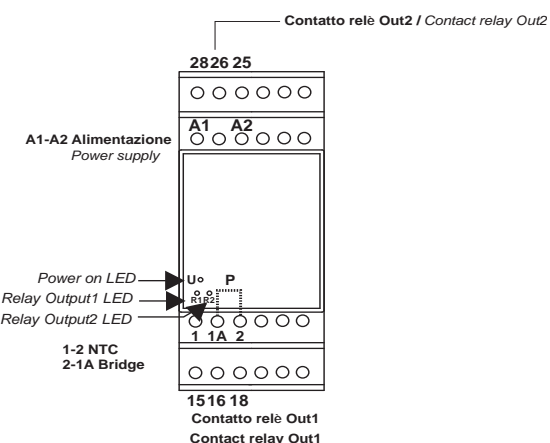
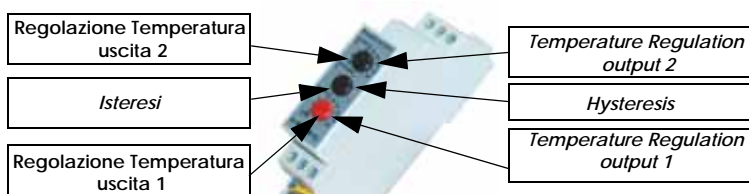
DESCRIZIONE - DESCRIPTION



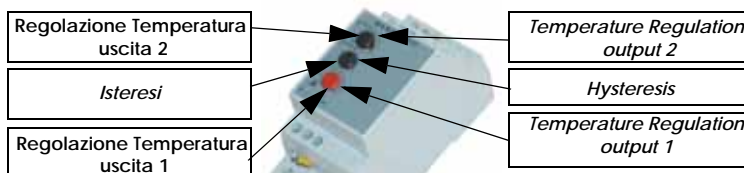
ELTR171



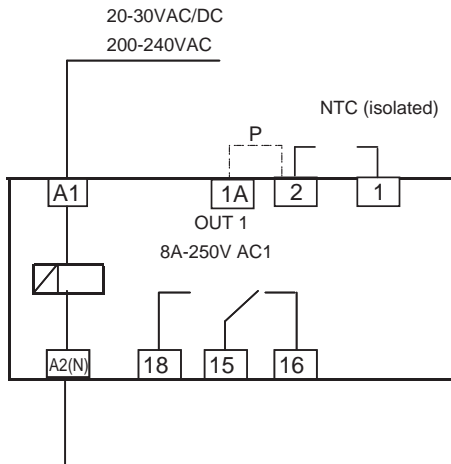
ELTR172



ELTR352



SCHEMI DI COLLEGAMENTO - WIRING DIAGRAMS

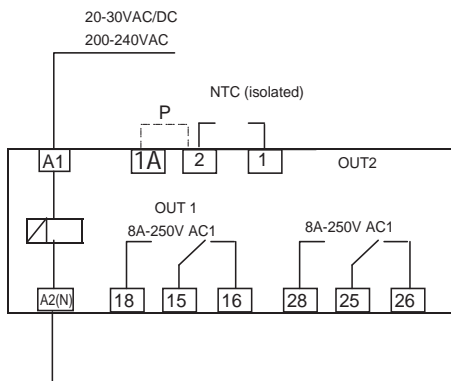


Collegare sempre il neutro al morsetto A2.
The neutral must always be connected to terminal A2.

ELTR171
P:

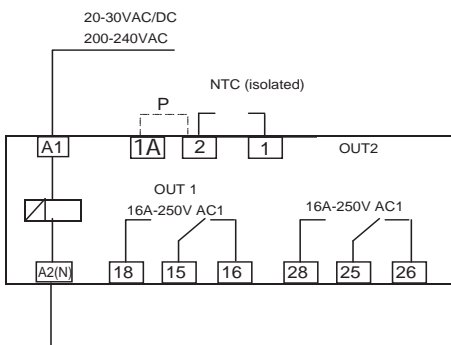
Con ponte chiuso tra i terminali 2 e 1A: OUT1 funzionamento in riscaldamento
Con ponte aperto tra i terminali 2 e 1A: OUT1 funzionamento in raffreddamento
With bridge applied between terminals 2 and 1A: OUT1 heating operation
With bridge removed between terminals 2 and 1A: OUT1 cooling operations

ELTR172



Collegare sempre il neutro al morsetto A2.
The neutral must always be connected to terminal A2.

ELTR352



Collegare sempre il neutro al morsetto A2.
The neutral must always be connected to terminal A2.

ELTR172 - ELTR352

P:

Con ponte chiuso tra i terminali 2 e 1A: i due set-point delle uscite OUT1 e OUT2 faranno riferimento alla temperatura misurata dalla sonda NTC integrata sullo strumento.

Con ponte aperto tra i terminali 2 e 1A: collegando una sonda NTC tra i terminali 2 e 1A l'uscita OUT1 sarà controllata dalla temperatura misurata dalla sonda NTC 1 (integrata sullo strumento),

l'uscita OUT2 sarà controllata dalla temperatura misurata dalla sonda NTC 2 (terminali 2 e 1A).

With bridge applied between terminals 2 and 1A: in this configuration the two set points of outputs OUT1 and OUT2 will refer to the temperature measured by integrated NTC probe.

With bridge removed between terminals 2 and 1A: connecting a second NTC probe

between terminals 2 and 1A, output OUT1 will be controlled by temperature measured ad NTC probe 1 (on the thermostat), OUT2 will be controlled by the temperature measured at NTC probe 2

(terminals 2 and 1A).

Nota: Con il ponticello rimosso e non collegata la sonda NTC tra i terminali 2 e 1A, le uscite dei termoregolatori ELTR172 e ELTR 352 saranno disattivate.

Note: With bridge removed and no NTC probe connected between terminals 2 and 1A, ELTR172 and ELTR352 will be disabled.

SONDE DI TEMPERATURA
TEMPERATURE PROBES

TABELLA SELEZIONE TERMOCOPPIA MOD. TCBJ (Fe-Co) - TERMOCOPPIA MOD. TCBK (Cr-Al) TABLE FOR SELECTION THERMOCOUPLE MOD. TCBJ (Fe-Co) - THERMOCOUPLE MOD. TCBK (Cr-Al)		
Tipo di giunto caldo Type of hot coupling	Giunto massa / mass coupling	M
	Giunto isolato / insulated coupling	I
Tipo di raccordo Type of nipple	A baionetta filettato / bayonet threaded 1/4"	FA
	A baionetta filettato / bayonet threaded 12MA	FB
	A baionetta filettato / bayonet threaded 12MB	FC
Diametro e lunghezza guaina Diameter and sheath's length	$\varnothing g \times Lg$	
	$\varnothing 6 \times 15$	615
	$\varnothing 6 \times 30$	630
Tipo e lunghezza cavo / Type and cable's length (fibra di vetro armato - fiber armored glass)	TTS Lc=2m	TS2
	TTS Lc=3m	TS3
	GS Lc=2m	GS2
(gomma silicone / silicone rubber)	GS Lc=3m	GS3
	Range temperatura di funzionamento / working temperature range	
		0°C/+400°C

Esempi composizioni codici: TCBJ/I/FA/615/TS2
 Examples of codes' composition: TCBK/M/FB/630/GS3

TABELLA SELEZIONE TERMOCOPPIA MOD. TCMJ (Fe-Co) - TERMOCOPPIA MOD: TCMK (Cr-Al) TABLE FOR SELECTION THERMOCOUPLE MOD. TCMJ (Fe-Co) - THERMOCOUPLE MOD. TCMK (Cr-Al)		
Tipo di giunto caldo / Type of hot coupling	Giunto massa / mass coupling	M
	Giunto isolato / insulated coupling	I
Tolleranza / Tolerance	IEC-584-2 classe 2	C2
Diametro guaina / Sheath's diameter	$\varnothing g$	
	$\varnothing 2\text{mm}$	D2
	$\varnothing 3\text{mm}$	D3
Lunghezza guaina / Sheath's length	Lg	
	50mm	G5
	100mm	G10
	200mm	G20
Tipo e lunghezza cavo / Type and cable's length (fibra di vetro armato / fiber armored glass)	TTS Lc=2m	TS2
	TTS Lc=3m	TS3
	GS Lc=2m	GS2
(gomma silicone / silicone rubber)	GS Lc=3m	GS3
	Range temperatura di funzionamento Working temperature range	
TCMJ (Fe-Co)		0°C/+600°C
TCMK (Cr-Al)		0°C/+800°C

Esempi composizioni codici: TCMJ/M/C2/D2/G10/GS3
 Examples of codes' composition: TCMK/I/C2/D3/G30/TS2

TABELLA SELEZIONE TERMOCOPPIA MOD. TCLJ (Fe-Co) - TERMOCOPPIA MOD. TCLK (Cr-Al) TABLE FOR SELECTION THERMOCOUPLE MOD. TCLJ (Fe-Co) - THERMOCOUPLE MOD. TCLK (Cr-Al)		
Tipo di giunto caldo / Type of hot coupling	Giunto massa / mass coupling	M
	Giunto isolato / Insulated coupling	I
Diametro guaina / Sheath's diameter	$\varnothing g$	
	$\varnothing 4\text{mm}$	D4
	$\varnothing 6\text{mm}$	D6
Lunghezza guaina / Sheath's length	Lg	
	30mm	G3
	50mm	G5
Tipo e lunghezza cavo / Type and cable's length (fibra di vetro armato / fiber armored glass)	TTS Lc=2m	TS2
	TTS Lc=3m	TS3
	GS Lc=2m	GS2
(gomma silicone / silicone rubber)	GS Lc=3m	GS3
	Range temperatura di funzionamento / working temperature range	
		0°C/+400°C

Esempi composizioni codici: TCLJ/I/D4/G3/TS2
 Examples of codes' composition: TCLK/M/D8/G10/GS3

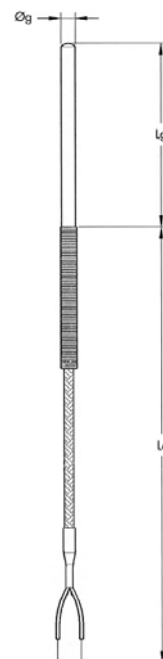
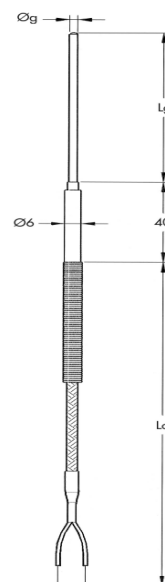
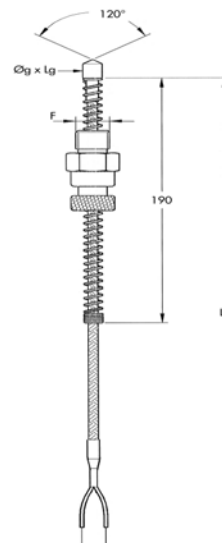
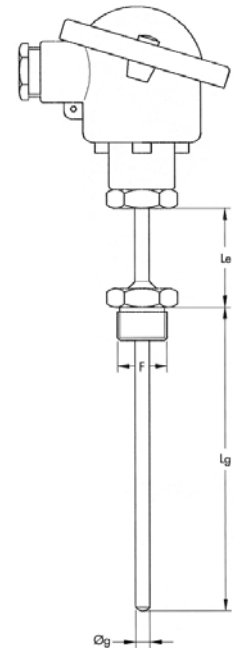


TABELLA SELEZIONE TERMOCOPPIA MOD.TCSJ (Fe-Co) - TERMOCOPPIA MOD.TCSK (Cr-Al) TABLE FOR SELECTION THERMOCOUPLE MOD. TCSJ (Fe-Co) - THERMOCOUPLE MOD.TCSK (Cr-Al)		
Tipo di giunto caldo / Type of hot coupling	Giunto esposto / exposed coupling	E
	Giunto isolato / insulated coupling	I
Tolleranza / Tolerance	IEC-584-2 classe 1	C1
	IEC-584-2 classe 2	C2
Diametro guaina / Sheath's diameter Øg	Ø6mm	D6
	Ø8mm	D8
	Ø10mm	D10
Lunghezza guaina / Sheath's lenght Lg	100mm	G10
	200mm	G20
	300mm	G30
Filetto / Thread F	Senza filetto / without thread	--
	1/4" G	1G
	3/8" G	2G
	1/2" G	3G
Lunghezza estensione / Sheath's lenght Le	Senza estensione / without extension	--
	50mm	E5
	100mm	E10
Materiale guaine / Sheath's material	AISI 304	A4
	AISI 316	A16
Tipo di testa / Head type	DIN/B	B1
	MGN-S	S3
Range temperatura di funzionamento / Working temperature range		-80°C/+600°C

Esempi composizioni codici: TCSJ/I/C1/D6/G10/1G/E5/A4/B1
Examples of codes' composition: TCSK/I/C2/D10/G30/--/E10/A16/MG3



TESTE mod. DIN/B (DIN43729) HEADS mod. DIN/B		
MODELLO TYPE	ØD1	ØD2
DIN B-1	1/2" GAS	M20X1,5

TESTE mod. MGN-S HEADS mod. MGN-S		
MODELLO TYPE	ØD1	ØD2
MGN-S3	1/4" GAS	M16X1,5

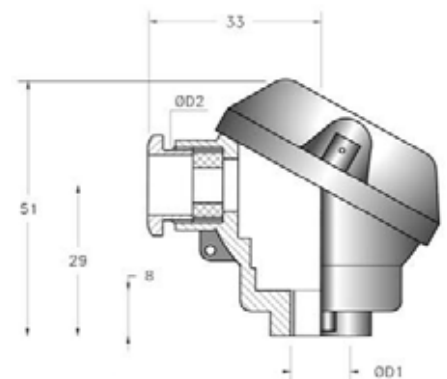
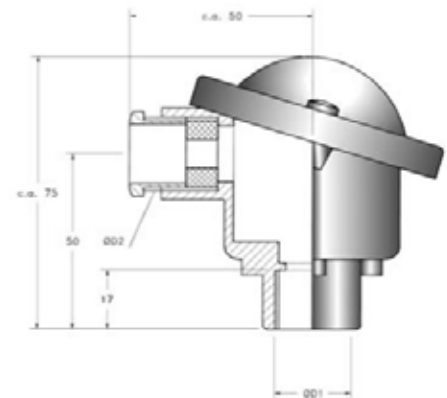


TABELLA SELEZIONE TERMORESISTENZA MOD. TRB (PT100)
TABLE FOR SELECTION THERMORESISTANCE MOD. TRB (PT100)

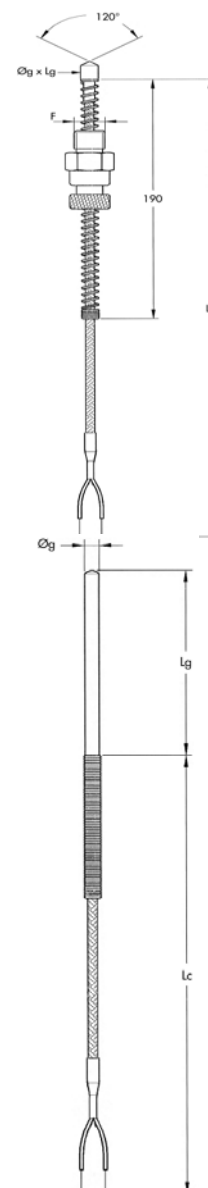
Numero fili / Number of wires	A 2-fili / two wire	2F
	A 3-fili / three wire	3F
Tipo di raccordo Type of nipple	A baionetta filettato/ Bayonet threaded 1/4"	FA
	A baionetta filettato/ Bayonet threaded 12MA	FB
	A baionetta filettato/ Bayonet threaded 12MB	FC
Diametro e lunghezza guaina Diameter and sheath's length	$\varnothing 6 \times 15$	615
	$\varnothing 6 \times 30$	630
	$\varnothing 8 \times 10$	810
Tipo e lunghezza cavo / Type and cable's length (fibra di vetro armato - Fiber armored glass)	TTS Lc=2m	TS2
	TTS Lc=3m	TS3
(gomma silicone / Silicone rubber)	GS Lc=2m	GS2
	GS Lc=3m	GS3
Range temperatura di funzionamento / Working temperature range		0°C/+350°C

Esempi composizioni codici: TRB/2F/FA/615/TS3
 Examples of codes' composition: TRB/3F/FB/810/GS2

TABELLA SELEZIONE TERMORESISTENZA MOD. TRL (PT100)
TABLE FOR SELECTION THERMORESISTANCE MOD. TRL (PT100)

Numero fili / Number of wires	A 2-fili / two wire	2F
	A 3-fili / three wire	3F
Tipo di raccordo Type of nipple	$\varnothing 4\text{mm}$	D4
	$\varnothing 6\text{mm}$	D6
	$\varnothing 8\text{mm}$	D8
Lunghezza guaina / Sheath's length	30mm	G3
	50mm	G5
	100mm	G10
Tipo e lunghezza cavo / Type and cable's length (fibra di vetro armato / Fiber armored glass)	TTS Lc=2m	TS2
	TTS Lc=3m	TS3
(gomma silicone / Silicone rubber)	GS Lc=2m	GS2
	GS Lc=3m	GS3
Range temperatura di funzionamento / Working temperature range		0°C/+350°C

Esempi composizioni codici: TRL/3F/D6/TS2
 Examples of codes' composition: TRL/2F/D4/GS3


TABELLA SELEZIONE TERMORESISTENZA MOD. TRA (PT100-Ni100-PTC KTY 81121)
TABLE FOR SELECTION THERMORESISTANCE MOD. TRA (PT100-Ni 100-PTC KTY 81121)

Tipo di sensore Type of sensor	PT100	PT
	Ni100	NI
	PTC KTY 81121	KT
Range temperatura di funzionamento / Working temperature range		-20°C/+120°C

Esempi composizioni codici:
 Examples of codes' composition: TRA/PT-TRA/NI-TRA/KT

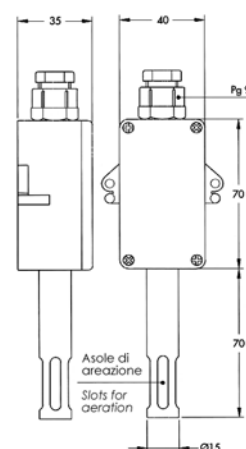


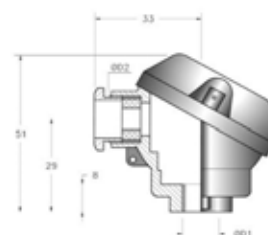
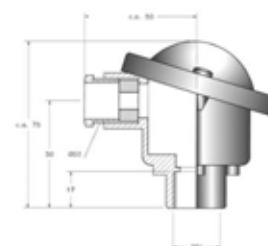
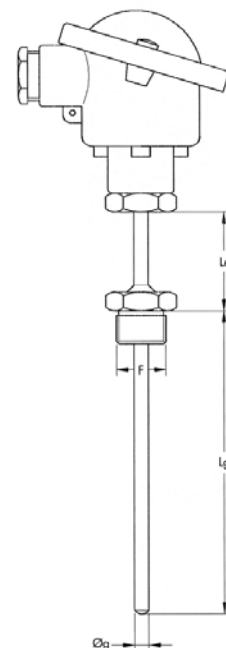


TABELLA SELEZIONE TERMORESISTENZA MOD. TRS (PT100) TABLE FOR SELECTION THERMORESISTANCE MOD. TRS (PT100)		
Numero fili / Number of wires	A 2-fili / two wire	2F
	A 3-fili / three wire	3F
	A 4-fili / four wire	4F
Tolleranza / Tolerance	IEC-751 classe / class A	CA
	IEC-751 classe / class A	CB
	IEC-751 classe / class 1/3B	C3B
Diametro guaina / Sheath's diameter Øg	Ø6mm	D6
	Ø8mm	D8
	Ø10mm	D10
Lunghezza guaina / Sheath's length Lg	100mm	G10
	200mm	G20
	300mm	G30
Filetto / Thread F	Senza filetto / without thread	--
	1/4" G	1G
	3/8" G	2G
	1/2" G	3G
Lunghezza estensione / Sheath's length Le	Senza estensione / without extension	--
	50mm	E5
	100mm	E10
Materiale guaine / Sheath's material	AISI 304	A4
	AISI 316	A16
Tipo di testa / Head type	DIN/B	B1
	MGN-S	S3
Range temperatura di funzionamento / Working temperature range		-80°C/+600°C

Esempi composizioni codici: TRS/CB/D6/G10/2G/E5/A16/B4
Examples of codes' composition: TRS/4F/CA/D8/G20/3G/--/A4/MG1

TESTE mod. DIN/B (DIN43729) HEADS mod. DIN/B		
MODELLO TYPE	ØD1	ØD2
DIN B-1	1/2" GAS	M20X1,5

TESTE mod. MGN-S HEADS mod. MGN-S		
MODELLO TYPE	ØD1	ØD2
MGN-S3	1/4" GAS	M16X1,5



PTC		MODELLO MODEL
Tipo di sensore Type of sensor	PTC 6x30 inox- cavo PVC 1,5mt PTC 6x30 inox- PVC 1,5mt cable	PTC 6x30 1,5PVC
	PTC 6x50 Inox- cavo PVC 1,5mt PTC 6x50 Inox- PVC 1,5mt cable	PTC 6x50 1,5PVC



NTC		MODELLO MODEL
Tipo di sensore Type of sensor	NTC 6x15 Termoformata - cavo PVC 1,5mt Thermoformed NTC 6x15 - PVC 1,5mt cable	NTC 6x15T 1,5PVC
	NTC 6x50 Inox- cavo PVC 1,5mt NTC 6x50 Inox- PVC 1,5mt cable	NTC6x50 1,5PVC





6 TEMPORIZZATORI E RELÈ DI PROTEZIONE MODULARI

6 MODULAR TIMERS AND MODULAR PROTECTION RELAYS

TEMPORIZZATORI - *TIMERS*

- * Dimensioni compatte - 1 modulo (17,5 mm)
- * *Compact Size - 1 Module (17,5mm)*
- * Alimentazione universale 24-110VDC/24-240VAC
- * *Universal supply 24-110VDC/24-240 VAC*
- * Montaggio su guida DIN
- * *Din rail mounting*
- * Multi scala
- * *Multi-scale*

RELÈ DI PROTEZIONE MODULARI - *MODULAR PROTECTION RELAYS*

- * Dimensioni compatte - 1 modulo (17,5mm)
- * *Compact Size - 1 Module (17,5mm)*
- * Montaggio su guida DIN
- * *Din rail mounting*
- * Relè sequenza fase
- * *Phase sequence relay*
- * Relè monitoraggio tensione e corrente
- * *Voltage and current monitoring relays*
- * Controllo livello liquidi
- * *Liquid level control*



TEMPORIZZATORI E RELÈ DI PROTEZIONE MODULARI MODULAR TIMERS AND MODULAR PROTECTION RELAYS



TEMPORIZZATORE PROGRAMMABILE ASIMMETRICO SERIE TEMSA..... pag. 5
TEMSA SERIES PROGRAMMABLE ASYMMETRICAL TIMER pag. 5



TEMPORIZZATORE MULTISCALA SERIE TEMS pag. 7
TEMS SERIES MULTI SCALE TIMER pag. 7



TEMPORIZZATORE MULTI FUNZIONE SERIE TEMFS..... pag. 9
TEMFS SERIES MULTI-FUNCTION TIMER pag. 9



TEMPORIZZATORE STELLA-TRIANGOLO SERIE TESD115/ TESD240/ TESD415..... pag. 11
TESD115/ TESD240/ TESD415 SERIES STAR-DELTA TIMER pag. 11



RELÈ SEQUENZA E MANCANZA FASE SERIE SFR..... pag. 13
SFR SERIES PHASE SEQUENCE AND PHASE FAILURE RELAY pag. 13



RELÈ SEQUENZA FASE SERIE SFE2/4 pag. 15
SFE2/4 SERIES PHASE SEQUENCE RELAY pag. 15



RELÈ DI CORRENTE SERIE CRE-5 pag. 17
CRE-5 SERIES CURRENT RELAY pag. 17



NEW



RELÈ DI MINIMA TENSIONE SERIE EUV231F / EUV400NF pag. 19
EUV231F / EUV400NF SERIES UNDER VOLTAGE RELAY pag. 19



NEW



RELÈ DI MINIMA TENSIONE SERIE EUV231 / EUV400 pag. 21
EUV231 / EUV400 SERIES UNDER VOLTAGE RELAY pag. 21



NEW



RELÈ DI MASSIMA TENSIONE SERIE EVO231 / EVO400 pag. 23
EVO231 / EVO400 SERIES OVER VOLTAGE RELAY pag. 23



NEW



RELÈ DI MINIMA-MASSIMA TENSIONE SERIE EVM231 / EVM230 / EVM400 / EVM400N pag. 25
EVM231 / EVM230 / EVM400 / EVM400N SERIES UNDER-OVER VOLTAGE RELAY pag. 25



RELÈ DI MINIMA TENSIONE SERIE VEU230 / VEU400 pag. 27
VEU230 / VEU400 SERIES UNDER VOLTAGE RELAY pag. 27



RELÈ DI MASSIMA TENSIONE SERIE VEM230 / VEM400 pag. 29
VEM230 / VEM400 SERIES OVER VOLTAGE RELAY pag. 29



RELÈ DI MINIMA-MASSIMA TENSIONE SERIE VEUM230 / VEUM400 / VEUM400N pag. 31
VEM230 / VEM400 SERIES OVER VOLTAGE RELAY pag. 29



CONTROLLO LIVELLO LIQUIDO SERIE LVE24 / LVE230 pag. 33
LVE24 / LVE230 SERIES LIQUID LEVEL CONTROL pag. 33



RELÈ PROTEZIONE MOTORE SERIE MPR24/MPR230 pag. 35
MPR24/MPR230 SERIES MOTOR PROTECTION RELAY pag. 35

TEMPORIZZATORE PROGRAMMABILE ASIMMETRICO SERIE TEMSA TEMSA SERIES PROGRAMMABLE ASYMMETRICAL TIMER



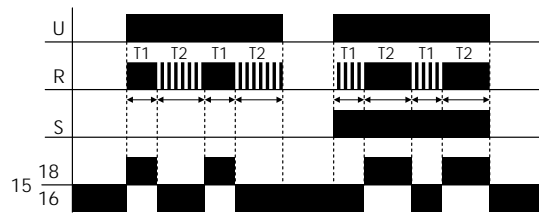
- * Dimensioni compatte - 1 modulo (17,5mm)
- * Compact Size - 1 Module (17,5mm)
- * Alimentazione universale 24-75VDC/24-240VAC
- * Universal power supply 24-75VDC/24-240VAC
- * Montaggio su guida DIN
- * DIN rail mounting
- * 10 scale tempi selezionabili
- * 10 time scales selectable
- * Regolazione tempo 0,2sec - 20h
- * Time range 0,2sec - 20h
- * 1 contatto in scambio
- * 1 Output relay 1 pole changeover contact

DATI TECNICI - TECHNICAL DATA

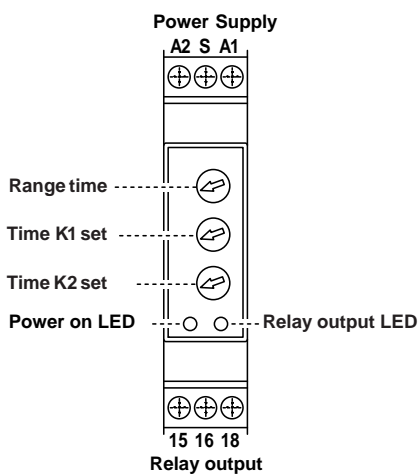
INGRESSO / INPUT	UNIT	TEMSA
Alimentazione in DC Power supply voltage DC	VDC	24-75
Alimentazione in AC Power supply voltage AC	VAC	24-240
Range di frequenza Frequency range	Hz	47-63
Consumo (max.AC) Power consumption (max. AC)	VA	8,5 (2,6W)
Indicazione alimentazione Power supply indication	-	Green LED U
Durata impulso (minimo) Impulse length (minimum)	ms	25
RELE' USCITA / OUTPUT RELAY		
Carico massimo applicabile (AC1) Max. rated load (AC1)	VA	2000 Ac1
Corrente nominale Rated current	A	8
Tensione nominale operativa Rated operational voltage	V	250VAC/24VDC
Vita contatto Contact life	Eletr. Mecc.	20x10 ⁶ ops 100x10 ³ ops
Corrente di spunto Inrush Current	A	10A < 3s
Minimo carico commutabile Min. Switching Load	-	10mA 5VDC
Contatti in scambio Changeover contacts	-	1 Au+AgCdO
Indicazione uscita Output Indication	-	Red/Green LED R
CARATTERISTICHE GENERALI / GENERAL FEATURES		
Scala Tempi regolabile Time Range rotary switch	Time	0,2s-20h
Percentuale errore misura Time Deviation	%	5
Percentuale errore ripetizione misura Repeat Accuracy	%	0,2 Set value
Ritardo all'accensione Rise time	ms	150
Temperatura di lavoro Operating temperature	°C	-10/+50
Temperatura di stoccaggio Storage temperature	°C	-30/+70
Rigidità elettrica Isolation Voltage	kV	4
Grado di protezione Protection degree	IP	20
Umidità relativa Relative Humidity	RH%	95
Peso Weight	g	65
Dimensioni Dimensions	mm	98 x 17.5 x 64
Conformi alle normative EC EC reference standards	-	EN 55022 (B Class) EN 61000-4-2 / EN 61000-4-3 / EN 61000-4-4 EN 61000-4-5 / EN 61000-4-6 / EN 61000-4-11



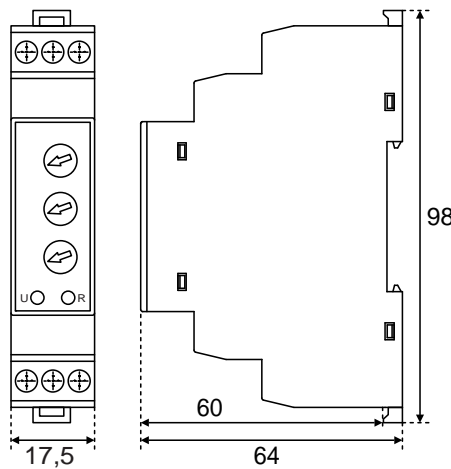
FUNZIONI - FUNCTIONS



DESCRIZIONE - DESCRIPTION



DIMENSIONI (mm) - DIMENSIONS (mm)



SCHEMA COLLEGAMENTO
WIRING DIAGRAM

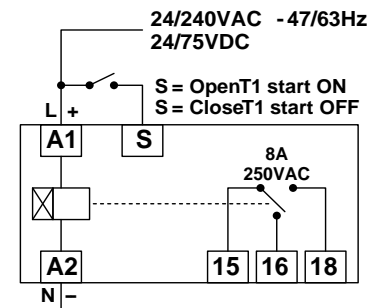


TABELLA SET SCALE TEMPI - TABLE RANGE TIME SET

Range	T1 Max	T2 Max	Adj T1	Adj T2
A	2s	2s	k1 x2s	k2 x2s
B	10s	10s	k1 x10s	k1 x10s
C	60s	60s	k1 x60s	k2 x60s
D	10m	60s	k1 x10m	k2 x60s
E	60m	60s	k1 x60m	k2 x60s
F	10m	10m	k1 x10m	k2 x10m
G	60m	60m	k1 x60m	k2 x60m
H	10h	60m	k1 x10h	k2 x60m
I	10h	10h	k1 x10h	k2 x10h
J	20h	20h	k1 x20h	k2 x20h

TEMPORIZZATORE MULTISCALE SERIE TEMS TEMS SERIES MULTI SCALE TIMER



- * Dimensioni compatte - 1 modulo (17,5mm)
- * Compact Size - 1 Module (17,5mm)
- * Alimentazione universale 24-75VDC/24-240VAC
- * Universal supply 24-75VDC/24-240VAC
- * Montaggio su guida DIN
- * Din rail mounting
- * Multi scala
- * Multi-scale

DATI TECNICI - TECHNICAL DATA

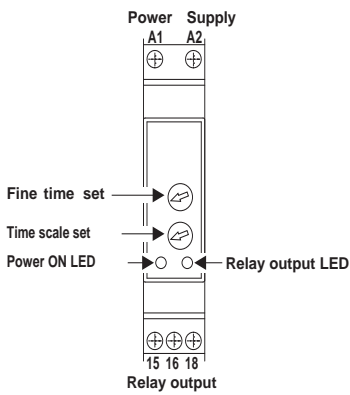
INGRESSO / INPUT	UNIT	TEMS
Alimentazione in DC Power supply voltage DC	VDC	24-75
Alimentazione in AC Power supply voltage AC	VAC	24-240
Range di frequenza Frequency range	Hz	47-63
Consumo (max.AC) Power consumption (max. AC)	VA	8.5 (2.6W)
Indicazione alimentazione Power supply indication	-	Green LED U
RELE' USCITA / OUTPUT RELAY		
Carico massimo applicabile (AC1) Max. rated load (AC1)	VA	2000 Ac1
Corrente nominale Rated current	A	8
Tensione nominale operativa Rated operational voltage	V	250 VAC/24 VDC
Vita contatto Contact life	Eletr. Mecc.	20 x 10 ⁶ ops 100 x 10 ³ ops
Corrente di spunto Inrush Current	A	10A < 3s
Minimo carico commutabile Min. Switching Load	VDC	5 (10mA)
Contatti in scambio Changeover contacts	-	1 Au+AgCdO
Indicazione uscita Output Indication	-	Red LED R
CARATTERISTICHE GENERALI / GENERAL FEATURES		
Scala Tempi regolabile Time Range rotary switch	Time	0.1s-10 days
Percentuale errore misura Time Deviation	%	5
Percentuale errore ripetizione misura Repeat Accuracy	%	0.2 Set value
Ritardo all'accensione Rise time	ms	150
Temperatura di lavoro Operating temperature	°C	-10/+50
Temperatura di stoccaggio Storage temperature	°C	-30/+70
Rigidità elettrica Isolation voltage	kV	4
Grado di protezione Protection degree	IP	40
Umidità relativa Relative Humidity	RH%	95
Peso Weight	g	60
Dimensioni Dimensions	mm	98 x 17.5 x 64
Conformi alle normative EC EC reference standards	-	EN1812-1/EN50081-1 EN601010-1/EN50082-2



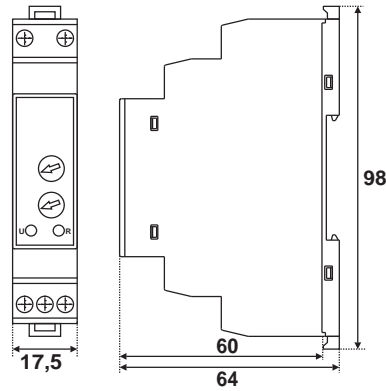
FUNZIONI - FUNCTIONS



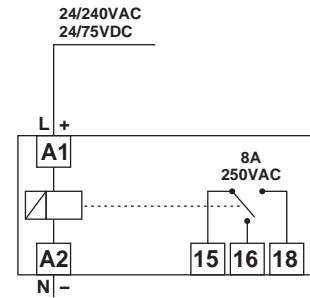
DESCRIZIONE - DESCRIPTION



DIMENSIONI (mm) - DIMENSIONS (mm)



SCHEMA COLLEGAMENTO
 WIRING DIAGRAM



TEMPORIZZATORE MULTI FUNZIONE SERIE TEMFS TEMFS SERIES MULTI-FUNCTION TIMER



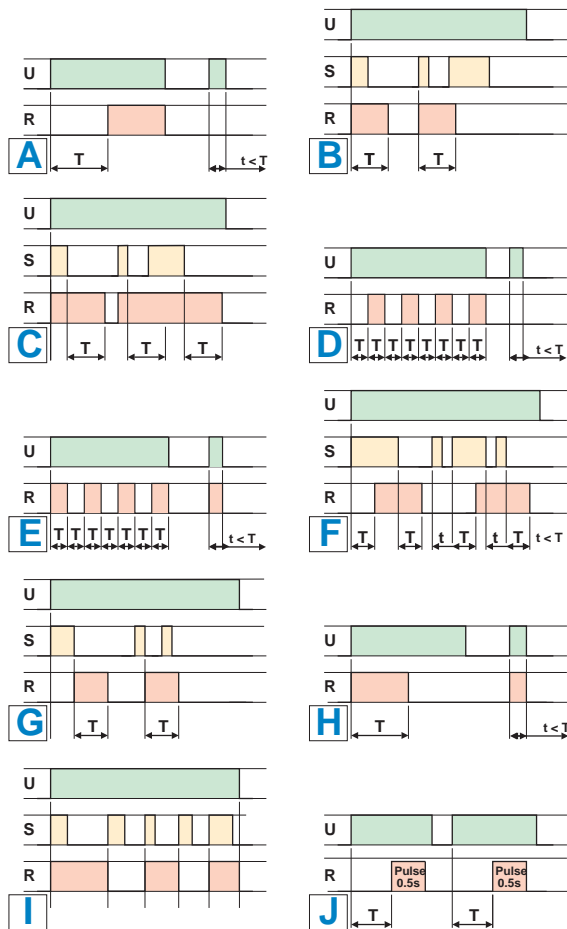
- * Dimensioni compatte - 1 modulo (17,5mm)
- * Compact Size - 1 Module (17,5mm)
- * Alimentazione universale 24-75VDC/24-240VAC
- * Universal supply 24-75VDC/24-240VAC
- * Montaggio su guida DIN
- * Din rail mounting
- * 10 funzioni selezionabili
- * 10 functions selectable
- * Regolazione tempo 0,1sec - 10gg
- * Time range 0,1sec - 10days
- * 1 contatto in scambio
- * 1 Exchange contact

DATI TECNICI - TECHNICAL DATA

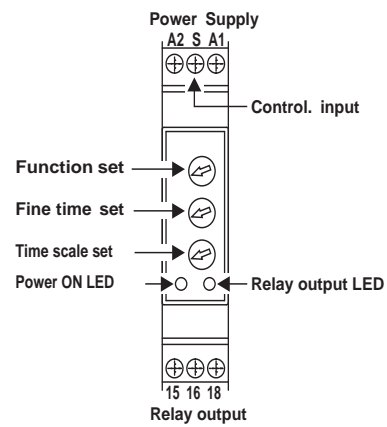
INGRESSO / INPUT	UNIT	TEMFS
Alimentazione in DC Power supply voltage DC	VDC	24-75
Alimentazione in AC Power supply voltage AC	VAC	24-240
Range di frequenza Frequency range	Hz	47-63
Consumo (max.AC) Power consumption (max. AC)	VA	8.5 (2.6W)
Indicazione alimentazione Power supply indication	-	Green LED U
Durata impulso (minimo) Impulse length (minimum)	ms	25
RELE' USCITA / OUTPUT RELAY		
Carico massimo applicabile (AC1) Max. rated load (AC1)	VA	2000 Ac1
Corrente nominale Rated current	A	8
Tensione nominale operativa Rated operational voltage	V	250 VAC/24 VDC
Vita contatto Contact life	Elettr. Mecc.	20 x 10 ⁶ ops 100 x 10 ³ ops
Corrente di spunto Inrush Current	A	10A < 3s
Minimo carico commutabile Min. Switching Load	VDC	5 (10mA)
Contatti in scambio Changeover contacts	-	1 Au+AgCdO
Indicazione uscita Output Indication	-	Red LED R
CARATTERISTICHE GENERALI / GENERAL FEATURES		
Scala Tempi regolabile Time Range rotary switch	Time	0.1s-10 days
Percentuale errore misura Time Deviation	%	5
Percentuale errore ripetizione misura Repeat Accuracy	%	0.2 Set value
Ritardo all'accensione Rise time	ms	150
Temperatura di lavoro Operating temperature	°C	-10/+50
Temperatura di stoccaggio Storage temperature	°C	-30/+70
Rigidità elettrica Isolation voltage	kV	4
Grado di protezione Protection degree	IP	40
Umidità relativa Relative Humidity	RH%	95
Peso Weight	g	65
Dimensioni Dimensions	mm	98 x 17.5 x 64
Conformi alle normative EC EC reference standards	-	EN1812-1/EN50081-1 EN601010-1/EN50082-2



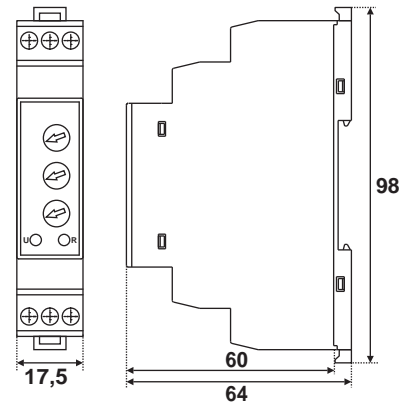
FUNZIONI - FUNCTIONS



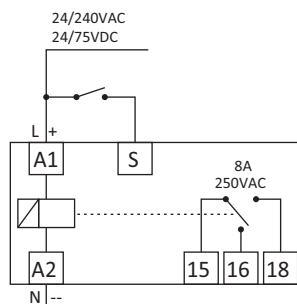
DESCRIZIONE - DESCRIPTION



DIMENSIONI (mm) - DIMENSIONS (mm)



SCHEMA DI COLLEGAMENTO - WIRING DIAGRAM



TEMPORIZZATORE STELLA-TRIANGOLO SERIE TESD115/ TESD240/ TESD415
TESD115/ TESD240/ TESD415 SERIES STAR-DELTA TIMER



- * Dimensioni compatte - 1 modulo (17,5 mm)
- * Montaggio su guida DIN
- * Regolazione tempo ST: 1-60 sec. TR: 20-300 ms
- * 2 Relè con 1 contatto in scambio
- * Led segnalazione relè(Transizione)

- * Compact Size - 1 Module (17,5 mm)
- * Din rail mounting
- * Time range ST: 1-60 sec. TR: 20-300 ms
- * 2 Relais with 1 exchange contact
- * Relay signaling led (Transition)

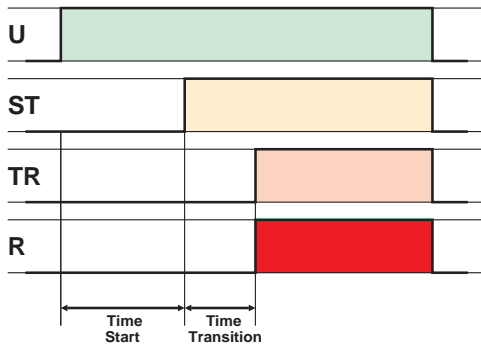
Tipica applicazione per avviamento motori elettrici
Typical application for electrical motors starters

DATI TECNICI - TECHNICAL DATA

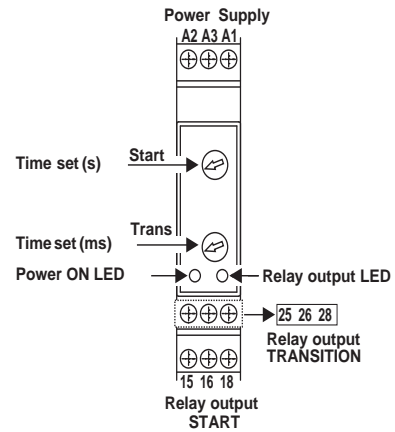
INGRESSO / INPUT	UNIT	TESD115	TESD240	TESD415
Alimentazione in DC Power supply voltage DC	VAC/DC	24	24	-
Alimentazione in AC Power supply voltage AC	VAC	115	240	415
Range di frequenza Frequency range	Hz	47-63		
Consumo (max.AC) Power consumption (max. AC)	VA	3.9 (0.8W)		
Indicazione alimentazione Power supply indication	-	Green LED U		
RELE' USCITA (N.2) / OUTPUT RELAY (N.2)				
Carico massimo applicabile (AC1) Max. rated load (AC1)	VA	2000 Ac1		
Corrente nominale Rated current	A	8		
Tensione nominale operativa Rated operational voltage	V	250 VAC/24 VDC		250 VAC
Vita contatto Contact life	Elettr. Mecc.	20 x 10 ⁶ ops 100 x 10 ³ ops		
Corrente di spunto Inrush Current	A	10A < 3s		
Minimo carico commutabile Min. Switching Load	VDC	5 (10mA)		
Contatti in scambio Changeover contacts	-	1 Au+AgCdO		
Indicazione uscita Output Indication	-	Red LED R		
CARATTERISTICHE GENERALI / GENERAL FEATURES				
Tempo di ritardo (START) Time delay (START)	sec	1-60		
Tempo di ritardo (TRANSIZIONE) Time delay (TRANSITION)	ms	20-300		
Ritardo all'accensione Rise time	ms	100		
Temperatura di lavoro Operating temperature	°C	-10/+50		
Temperatura di stoccaggio Storage temperature	°C	-30/+70		
Rigidità elettrica Isolation voltage	kV	4		
Grado di protezione Protection degree	IP	40		
Umidità relativa Relative Humidity	RH%	95		
Peso Weight	g	65		
Dimensioni Dimensions	mm	98 x 17.5 x 64		
Conformi alle normative EC EC reference standards	-	CE		



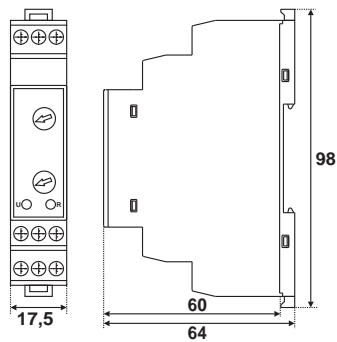
FUNZIONI - FUNCTIONS



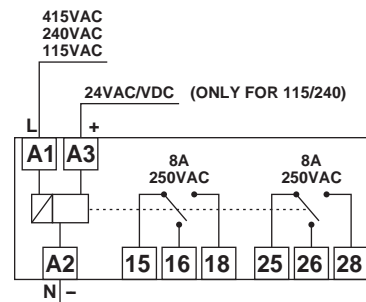
DESCRIZIONE - DESCRIPTION




DIMENSIONI (mm) - DIMENSIONS (mm)



SCHEMA DI COLLEGAMENTO - WIRING DIAGRAM



RELÈ SEQUENZA E MANCANZA FASE SERIE SFR SFR SERIES PHASE SEQUENCE AND PHASE FAILURE RELAY



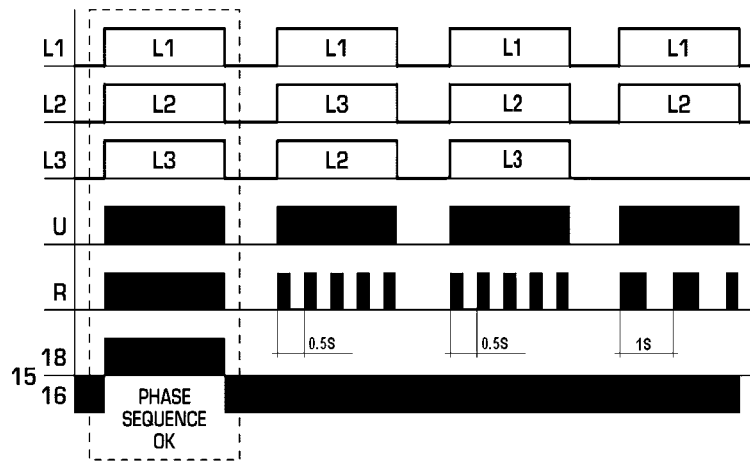
RU [®] **US**

- * Dimensioni compatte - 1 modulo (17,5 mm)
- * Sequenza e mancanza fase
- * Rileva l'errore di mancanza fase anche in presenza di tensioni rigenerate (fino all'80% della tensione nominale)
- * Alimentazione trifase universale 3x208-480 VAC (SFR2/5)
- * Montaggio su guida DIN
- * 1 contatto in scambio

- * Compact Size - 1 Module (17,5 mm)
- * Phase sequence and phase loss
- * Phase loss detection even in the presence of regenerated voltages (up to 80% of nominal voltage)
- * Universal three phase supply 3x208-480 VAC (SFR2/5)
- * Din rail mounting
- * 1 Exchange contact

DATI TECNICI - TECHNICAL DATA		
INGRESSO / INPUT	UNIT	SFR 2/5
Alimentazione in AC Power supply voltage AC	Vac	208/480
Range di frequenza Frequency range	Hz	47 - 63
Consumo (max.AC) Power consumption (max. AC)	VA W	8 VA 1 W
RELE' USCITA (N.2) / OUTPUT RELAY (N.2)		
Carico massimo applicabile (AC1) Max. rated load (AC1)	VA	2000 Ac1
Corrente nominale Rated current	A	8
Tensione nominale operativa Rated operational voltage	V	250 VAC/24 VDC
Vita contatto Contact life	Eletr. Mecc.	100 x 10 ³ ops 20 x 10 ⁶ ops
Corrente di spunto Inrush Current	A	10A (non ripetitivo) - 10A (no repetitive)
Minimo carico commutabile Min. Switching Load	VDC	5V10mA
Contatti in scambio Exchange contacts	-	1 SPDT
Indicazione uscita Output Indication	-	Red LED R
CARATTERISTICHE GENERALI / GENERAL FEATURES		
Temperatura di lavoro Operating temperature	°C	-20/+70
Temperatura di stoccaggio Storage temperature	°C	-30/+90
Rigidità elettrica Isolation voltage	kV	5
Grado di protezione Protection degree	IP	40
Umidità relativa Relative Humidity	RH%	95
Peso Weight	g	60
Dimensioni Dimensions	mm	98 x 17.5 x 64
Conformi alle normative EC EC reference standards	-	Direttiva bassa tensione/Low voltage directive: 2006 / 95 /EC Compatibilità elettromagnetica/Electromagnetic Compatibility: 2004 / 108 / EC
Tempo di startup Startup time	Sec	<1
Tempo di intervento Tripping tim	mSec	<60
Tempo di ripristino Resetting time	Sec	0,5
Rilevazione mancanza fase con tensione rigenerata Detection phase failure with regenerated voltage		fino all'80% della tensione nominale up to 80% of nominal voltage

FUNZIONI - FUNCTIONS



Descrizione LED

R

On = solo con tutte le fasi presenti e in sequenza corretta

lampeggio T=0,5s = in caso di sequenza fasi errata

lampeggio T=1s = in caso di mancanza di una fase (in caso di presenza di tensioni rigenerate interviene quando il valore è inferiore all'80% della tensione nominale)

U

Led alimentazione

LED description

R

On = only with all the phases present and in the correct sequence

Flashing T=0,5s = in case of wrong phase sequence

Flashing T=1s = in case of a phase failure (in the case of the presence of regenerated voltages it activates when the value is less than 80% of nominal voltage)

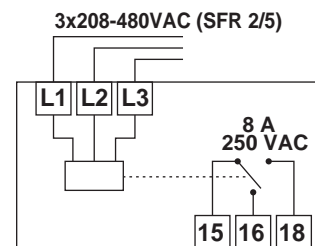
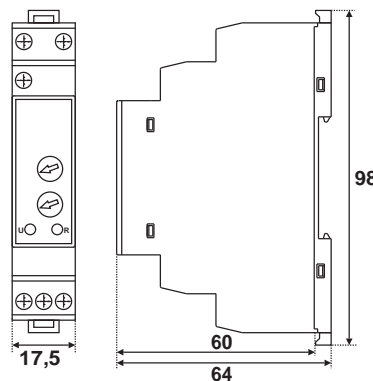
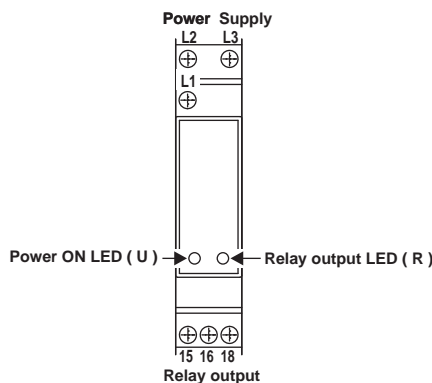
U

Power on LED

DESCRIZIONE - DESCRIPTION

DIMENSIONI (mm)
DIMENSIONS (mm)

SCHEMI DI COLLEGAMENTO
WIRING DIAGRAMS



RELÈ SEQUENZA FASE SERIE SFE2/4 SFE2/4 SERIES PHASE SEQUENCE RELAY



- * Dimensioni compatte - 1 modulo (17,5mm)
- * Compact Size - 1 Module (17,5mm)
- * Sequenza fase
- * Phase sequence / Rotation control
- * Alimentazione trifase universale 3x200-450VAC (SFE 2/4)- 3x265-500VAC (SFE 2/4-500) - 3x510-690VAC (SFE 2/4-690)
- * Universal three phase supply 3x200-450VAC (SFE 2/4)- 3x265-500VAC (SFE 2/4-500) - 3x510-690VAC (SFE 2/4-690)
- * Montaggio su guida DIN
- * Din rail mounting
- * 1 contatto in scambio
- * 1 Exchange contact

Tipica applicazione per sistemi o macchine per i quali la sequenza fasi deve essere corretta per operare.

Typical application for system or machines for which the phase sequence must be correct to operate

DATI TECNICI - TECHNICAL DATA

INGRESSO / INPUT	UNIT	SFE2/4	SFE2/4-500	SFE2/4-690
Alimentazione in AC Power supply voltage AC	VAC	3x200-450	3x265-500	3x510-690
Range di frequenza Frequency range	Hz		47 - 63	
Consumo (max.AC) Power consumption (max. AC)	VA W		9(L1/L2) 1.2 (L3) 1,9 Total	
RELE' USCITA (N.2) / OUTPUT RELAY (N.2)				
Carico massimo applicabile (AC1) Max. rated load (AC1)	VA		2000 Ac1	
Corrente nominale Rated current	A		8	
Tensione nominale operativa Rated operational voltage	V		250 VAC/24 VDC	
Vita contatto Contact life	Eletr. Mecc.		20 x 10 ⁶ ops 100 x 10 ³ ops	
Corrente di spunto Inrush Current	A		10A < 3s	
Minimo carico commutabile Min. Switching Load	VDC		5(10mA)	
Contatti in scambio Exchange contacts	-		1 Au+AgCdO	
Indicazione uscita Output Indication	-		Red LED R	
CARATTERISTICHE GENERALI / GENERAL FEATURES				
Temperatura di lavoro Operating temperature	°C		-10/+50	
Temperatura di stoccaggio Storage temperature	°C		-30/+70	
Rigidità elettrica Isolation voltage	kV		4	
Grado di protezione Protection degree	IP		40	
Umidità relativa Relative Humidity	RH%		95	
Peso Weight	g		60	
Dimensioni Dimensions	mm		98 x 17.5 x 64	
Conformi alle normative EC EC reference standards	-		CE	

FUNZIONI - FUNCTIONS

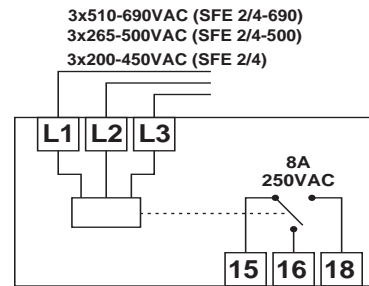
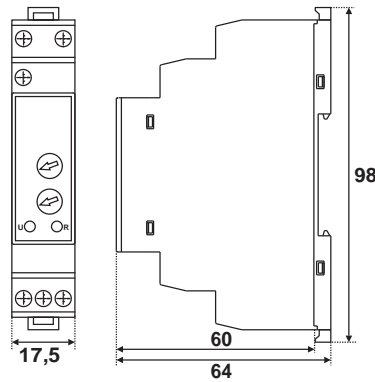
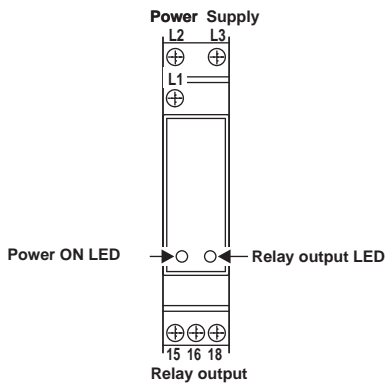
Phase Sequence OK

L1		L1		L2	L1
L2		L3		L3	L2
L3		L2		L1	L3
R					

DESCRIZIONE - DESCRIPTION

DIMENSIONI (mm) DIMENSIONS (mm)

SCHEMI DI COLLEGAMENTO WIRING DIAGRAMS



RELÈ DI CORRENTE SERIE CRE-5 CRE-5 SERIES CURRENT RELAY



- * Dimensioni compatte - 1 modulo (17,5mm)
- * Compact Size - 1 Module (17,5mm)
- * Utilizzabile per rilevazione corrente da TA
- * Usable for current sensing from current transformer
- * Alimentazione non separata galvanicamente dalla corrente misurata, deve essere nella stessa fase
- * Supply isn't galvanically separated from measured current, it must be in the same phase
- * Regolazione tempo 0-10sec
- * Time range 0-10sec
- * Range di corrente in AC/DC (0,25-5A +/-5%)
- * Range current AC/DC (0,25-5A +/-5%)
- * Alimentazione universale 24VDC/24-240VAC
- * Universal supply 24VDC/24-240VAC
- * Montaggio su guida DIN
- * Din rail mounting
- * 1 contatto in scambio
- * 1 Exchange contact

Applicazione tipica per il monitoraggio della corrente.
Typical application for monitoring current .

DATI TECNICI - TECHNICAL DATA

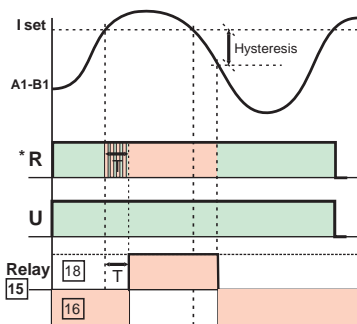
INGRESSO / INPUT	UNIT	CRE-5
Alimentazione in DC Power supply voltage DC	VDC	24
Alimentazione in AC Power supply voltage AC	VAC	24-240(+10%-15%)
Range di frequenza Frequency range	Hz	47-63
Range corrente AC/DC Current Range AC/DC	A	0.25-5
Consumo (max.AC) Power consumption (max. AC)	VA	8.5(2.6W)
Indicazione alimentazione Power supply indication	-	Green LED U
RELE' USCITA / OUTPUT RELAY		
Carico massimo applicabile (AC1) Max. rated load (AC1)	VA	2000 Ac1
Corrente nominale Rated current	A	8
Tensione nominale operativa Rated operational voltage	V	250 VAC/24 VDC
Vita contatto Contact life	Elettr. Mecc.	20 x 10 ⁶ ops 100 x 10 ³ ops
Corrente di spunto Inrush Current	A	10A < 3s
Minimo carico commutabile Min. Switching Load	VDC	5(10mA)
Contatti in scambio Changeover contacts	-	1 Au+AgCdO
Indicazione uscita Output Indication	-	Red/Green LED R
CARATTERISTICHE GENERALI / GENERAL FEATURES		
Tempo ritardo Time delay	sec	0-10 T
Precisione della regolazione Setting accuracy	%	5
Precisione nella ripetizione della misura Repeat accuracy	%	< 1
Isteresi Hysteresis	%	5%
Errore di funzione della temperatura Temperature dependancy	%/°C	< 0.1
Temperatura di lavoro Operating temperature	°C	-10/+50
Temperatura di stoccaggio Storage temperature	°C	-30/+70
Rigidità elettrica Isolation voltage	kV	4



DATI TECNICI - TECHNICAL DATA

CARATTERISTICHE GENERALI / GENERAL FEATURES		
Grado di protezione <i>Protection degree</i>	IP	40
Umidità relativa <i>Relative Humidity</i>	RH%	95
Peso <i>Weight</i>	g	65
Dimensioni <i>Dimensions</i>	mm	98 x 17.5 x 64
Conformi alle normative EC <i>EC reference standards</i>	-	CE

FUNZIONI - FUNCTIONS

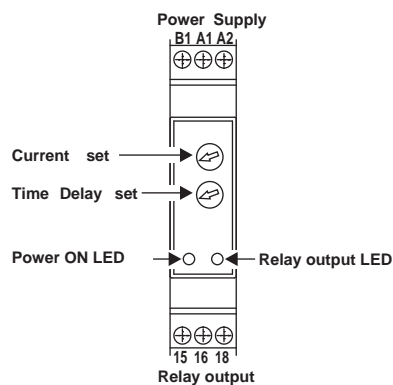


Corrente primaria (A) / 5A - *Prime current (A) / 5A*
10/5 - 15/5 - 20/5 - 25/5 - 30/5 - 40/5 - 50/5 - 60/5 - 75/5
100/5 - 125/5 - 150/5 - 200/5

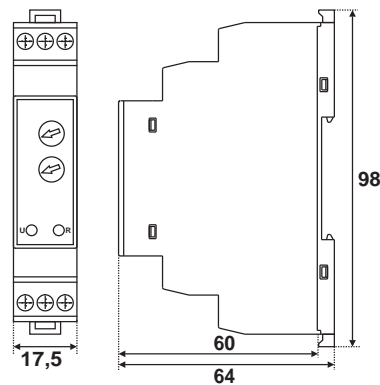
Type 5 : Range current 0.25 - 5A +/-5%

* Il led è bicolore / *The R led is bicolour*
Se I ingresso è < di I set il led è verde e il relè è off
If I input is < I set the led is green and relay is off
Se I ingresso è > di I set il led è rosso e il relè è on
If I input is > I set the led is red and relay is on

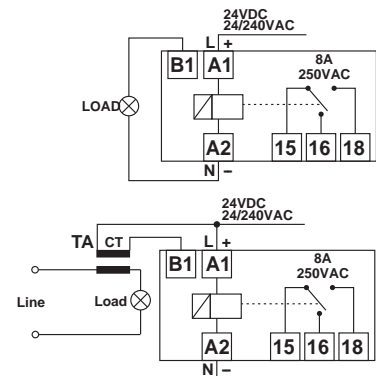
DESCRIZIONE - DESCRIPTION



DIMENSIONI (mm) - DIMENSIONS (mm)



**SCHEMI DI COLLEGAMENTO
WIRING DIAGRAMS**



RELÈ DI MINIMA TENSIONE SERIE EVU231F / EVU400NF EVU231F / EVU400NF SERIES UNDER VOLTAGE RELAY



NEW!

In attesa di certificazione UL
UL Certification pending

- * Dimensioni compatte 1 modulo (17,5 mm)
- * Montaggio su guida DIN
- * 1 contatto in scambio
- * Monitora la propria alimentazione e rileva se una o più fasi sono inferiori al 75% del valore di tensione nominale
- * Controllo tensione tra fase e fase
- * Campo di regolazione del tempo: da 5 a 15 minuti

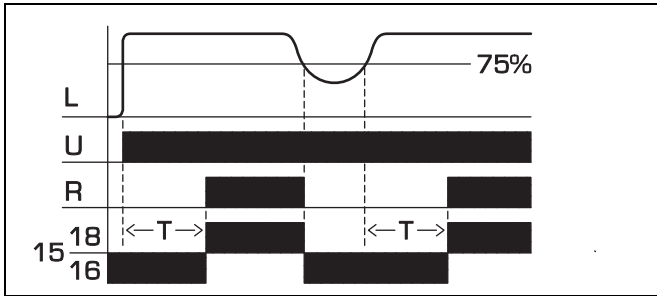
- * Compact size 1 module
- * DIN rail mounting
- * Output relay 1 pole changeover contact
- * Monitors own supply and detects if one or more phases are below 75% of the nominal voltage value
- * Measuring phase to phase voltage
- * Time range: 5 to 15 minutes

DATI TECNICI - TECHNICAL DATA

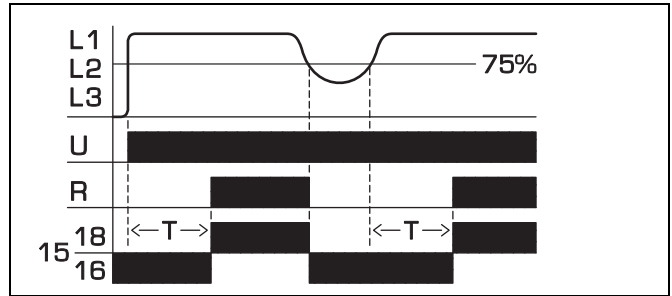
INGRESSO / INPUT	UNIT	EVU231F	EVU400NF
Alimentazione in AC Power supply voltage AC	VAC	230	3 x 400
Range di frequenza Frequency range	Hz	47-63	
Consumo (max.AC) Power consumption (max. AC)	VA	7	14
Indicazione alimentazione Power supply indication	-	Green LED U	
RELE' USCITA / OUTPUT RELAY			
Carico massimo applicabile (AC1) Max. rated load (AC1)	VA	2000 Ac1	
Corrente nominale Rated current	A	8	
Tensione nominale operativa Rated operational voltage	V	250 VAC/24 VDC	
Vita contatto Contact life	Elettr. Mecc.	20 x 10 ⁶ ops 100 x 10 ³ ops	
Corrente di spunto Inrush Current	A	10A < 3s	
Minimo carico commutabile Min. Switching Load	VDC	5 (100 mA)	
Indicazione uscita Output Indication	-	Red LED R	
CARATTERISTICHE GENERALI / GENERAL FEATURES			
Regolazione tempo Range time	min	5 - 15 (t)	
Temperatura di lavoro Operating temperature	°C	-10/+50	
Temperatura di stoccaggio Storage temperature	°C	-30/+70	
Rigidità elettrica Isolation voltage	kV	4	
Grado di protezione Protection degree	IP	20	
Umidità relativa Relative Humidity	RH%	95	
Peso Weight	g	55	
Dimensioni Dimensions	mm	98 x 17.5 x 64	
Conformi alle normative EC EC reference standards	-	CE	

FUNZIONI - FUNCTIONS

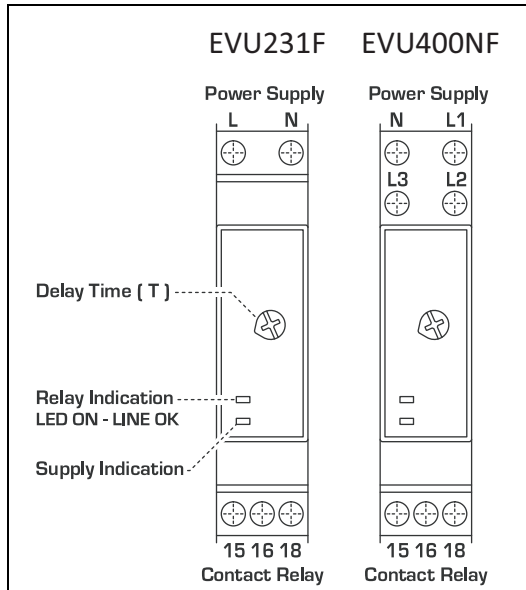
EVU231F



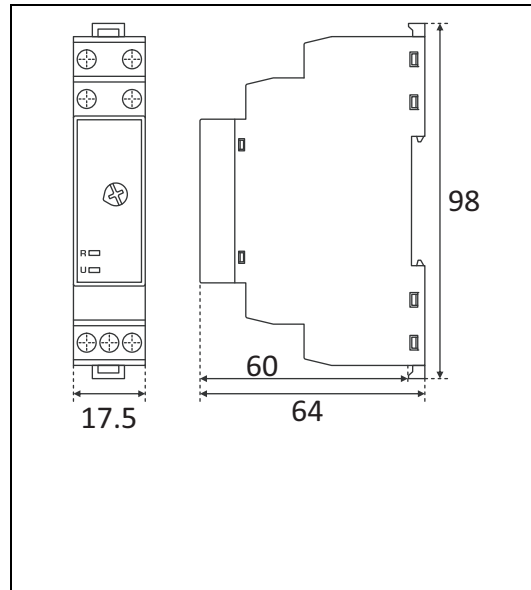
EVU400NF



DESCRIZIONE - DESCRIPTION

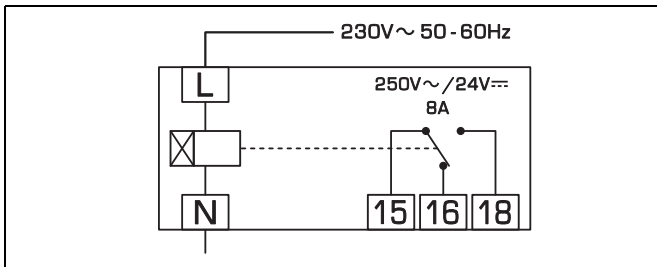


DIMENSIONI - DIMENSIONS

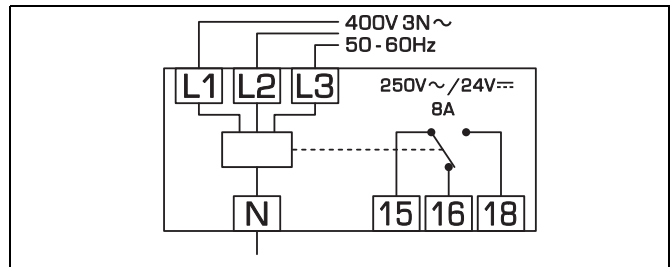


SCHEMI DI COLLEGAMENTO - WIRING DIAGRAMS

EVU231F



EVU400NF



RELÈ DI MINIMA TENSIONE SERIE EVU231 / EVU400 EVU231 / EVU400 SERIES UNDER VOLTAGE RELAY



NEW!

In attesa di certificazione UL
UL Certification pending

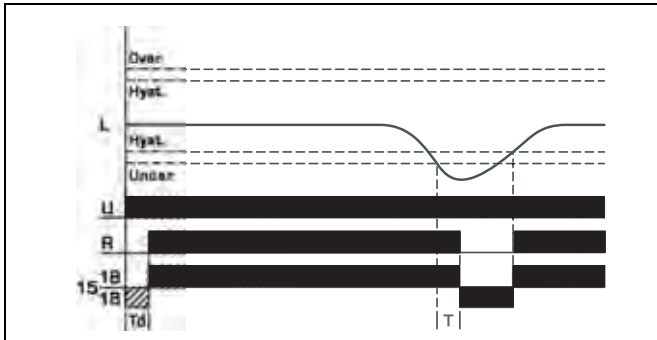
- * Dimensioni compatte - 1 modulo (17,5mm)
 - * Compact Size - 1 Module (17,5mm)
 - * Monitorizza l'alimentazione e rileva se una o più fasi superano il livello di tensione minima impostata
 - * Monitor own supply and detects if one or more phases exceed the set under voltage trip levels
 - * Controllo voltaggio tra fase e fase
 - * Measure phase to phase voltage
 - * Impostazione del valore di minima tensione
 - * Adjustment for under voltage trip level
 - * Regolazione per il tempo di ritardo (in condizione di minima tensione)
 - * Adjustment for time delay (from under voltage condition)
 - * Montaggio su guida DIN
 - * Din rail mounting
 - * 1 contatto in scambio
 - * 1 Exchange contact
- Tipica applicazione per il controllo di minima tensione**
* Typical application for control the under voltage

DATI TECNICI - TECHNICAL DATA

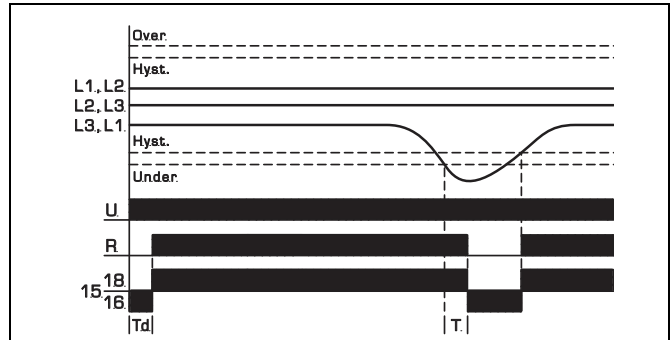
INGRESSO / INPUT	UNIT	EVU231	EVU400
Alimentazione in AC \pm 10% Power supply voltage AC \pm 10%	VAC	230	3 x 400
Range di frequenza Frequency range	Hz	47-63	
Impostazione valore di intervento minima tensione Trip levels	Under	75-95% of U	
Consumo (max. AC) Power consumption (max. AC)	VA	13 (1.5 W)	13 (2.2 W)
Indicazione alimentazione Power supply indication	-	Green LED U	
RELE' USCITA / OUTPUT RELAY			
Carico massimo applicabile (AC1) Max. rated load (AC1)	VA	2000 Ac1	
Corrente nominale Rated current	A	8	
Tensione nominale operativa Rated operational voltage	V	250 VAC/24 VDC	
Vita contatto Contact life	Elett. Mecc.	20 x 10 ⁶ ops 100 x 10 ³ ops	
Corrente di spunto Inrush Current	A	10A < 3s	
Minimo carico commutabile Min. Switching Load	VDC	5 (100 mA)	
Indicazione uscita Output Indication	-	Red LED R	
CARATTERISTICHE GENERALI / GENERAL FEATURES			
Isteresi (set di fabbrica) Hysteresis (factory set)	%	\pm 2 of trip level	
Tempo di risposta Response time	ms	100	
Regolazione tempo Range time	sec	0,2 - 10 (t)	
Ritardo all'accensione Power on delay	sec	1 (Td)	
Temperatura di lavoro Operating temperature	°C	-10/+50	
Temperatura di stoccaggio Storage temperature	°C	-30/+70	
Rigidità elettrica Isolation voltage	kV	4	
Grado di protezione Protection degree	IP	20	
Umidità relativa Relative Humidity	RH%	95	
Peso Weight	g	60	
Dimensioni Dimensions	mm	98 x 17.5 x 64	
Conformi alle normative EC EC reference standards	-	CE	

FUNZIONI - FUNCTIONS

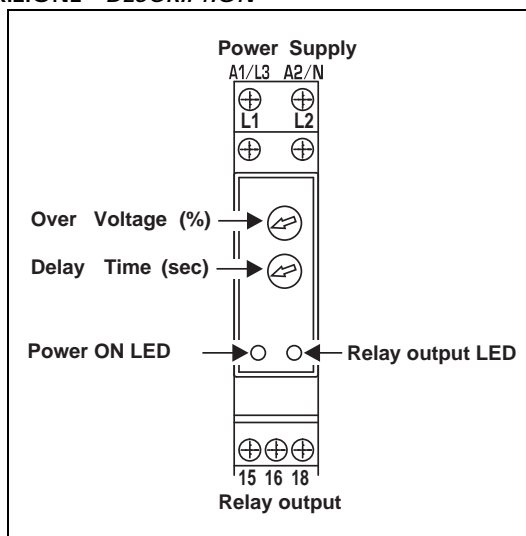
EVU231



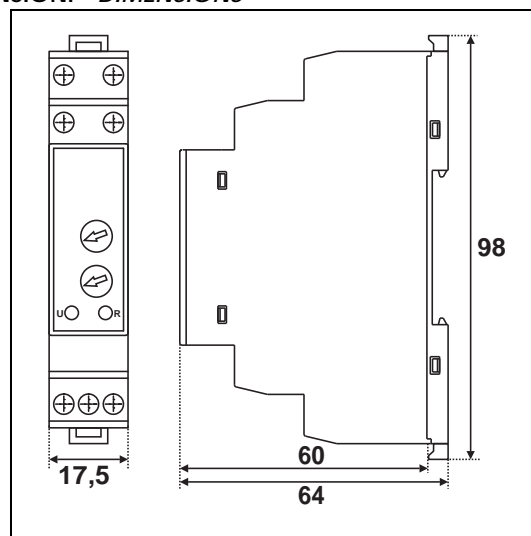
EVU400



DESCRIZIONE - DESCRIPTION

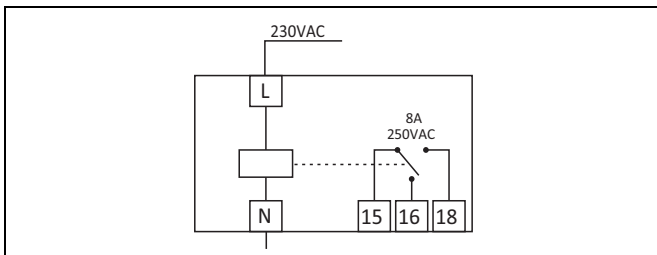


DIMENSIONI - DIMENSIONS

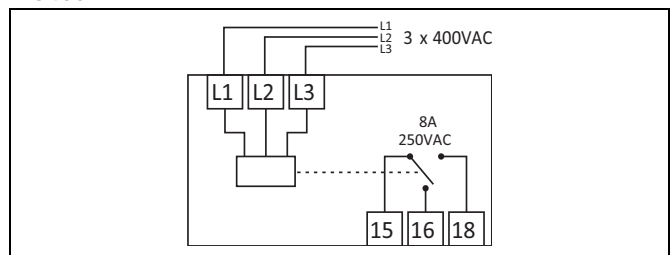


SCHEMI DI COLLEGAMENTO - WIRING DIAGRAMS


EVU231



EVU400



RELÈ DI MASSIMA TENSIONE SERIE EVO231 / EVO400 EVO231 / EVO400 SERIES OVER VOLTAGE RELAY



NEW!

In attesa di certificazione UL
UL Certification pending

- * Dimensioni compatte - 1 modulo (17,5mm)
- * Compact Size - 1 Module (17,5mm)
- * Monitorizza l'alimentazione e rileva se una o più fasi superano il livello di tensione massima impostata
- * Monitor own supply and detects if one or more phases exceed the set over voltage trip levels
- * Controllo voltaggio tra fase e fase
- * Measure phase to phase voltage
- * Impostazione del valore di massima tensione
- * Adjustment for under voltage trip level
- * Correzione per il tempo di ritardo (in condizione di massima tensione)
- * Adjustment for time delay (from over voltage condition)
- * Montaggio su guida DIN
- * Din rail mounting
- * 1 contatto in scambio
- * 1 Exchange contact

Tipica applicazione per il controllo di massima tensione
Typical application for control the over voltage

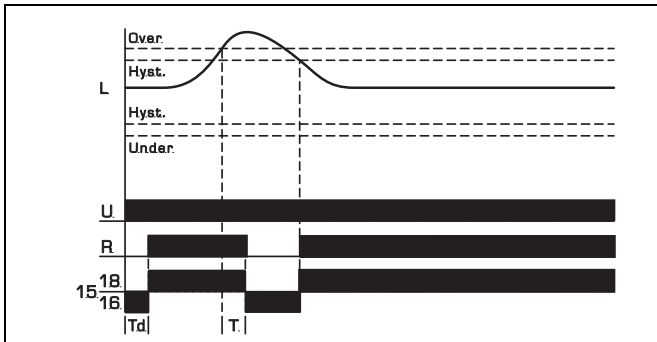
DATI TECNICI - TECHNICAL DATA

INGRESSO / INPUT	UNIT	EVO231	EVO400
Alimentazione in AC $\pm 10\%$ Power supply voltage AC $\pm 10\%$	VAC	230	3 x 400
Range di frequenza Frequency range	Hz	47-63	
Impostazione valore di intervento minima tensione Trip levels	Under	+5 / +25% of U	
Consumo (max. AC) Power consumption (max. AC)	VA	13 (1.5 W)	13 (2.2 W)
Indicazione alimentazione Power supply indication	-	Green LED U	
RELE' USCITA / OUTPUT RELAY			
Carico massimo applicabile (AC1) Max. rated load (AC1)	VA	2000 Ac1	
Corrente nominale Rated current	A	8	
Tensione nominale operativa Rated operational voltage	V	250 VAC/24 VDC	
Vita contatto Contact life	Elettr. Mecc.	20 x 10 ⁶ ops 100 x 10 ³ ops	
Corrente di spunto Inrush Current	A	10A < 3s	
Minimo carico commutabile Min. Switching Load	VDC	5 (100 mA)	
Indicazione uscita Output Indication	-	Red LED R	
CARATTERISTICHE GENERALI / GENERAL FEATURES			
Isteresi (set di fabbrica) Hysteresis (factory set)	%	± 2 of trip level	
Tempo di risposta Response time	ms	100	
Regolazione tempo Range time	sec	0,2 - 10 (t)	
Ritardo all'accensione Power on delay	sec	1 (Td)	
Temperatura di lavoro Operating temperature	°C	-10/+50	
Temperatura di stoccaggio Storage temperature	°C	-30/+70	
Rigidità elettrica Isolation voltage	kV	4	
Grado di protezione Protection degree	IP	20	
Umidità relativa Relative Humidity	RH%	95	
Peso Weight	g	60	
Dimensioni Dimensions	mm	98 x 17.5 x 64	
Conformi alle normative EC EC reference standards	-	CE	

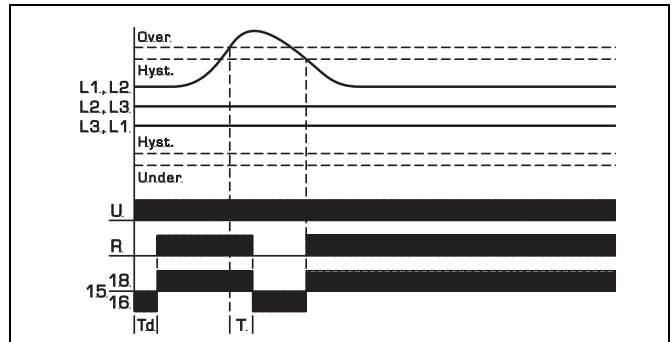


FUNZIONI - FUNCTIONS

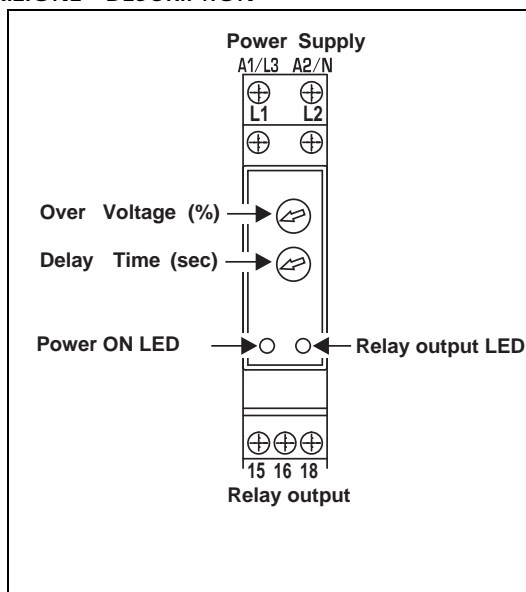
EVO231



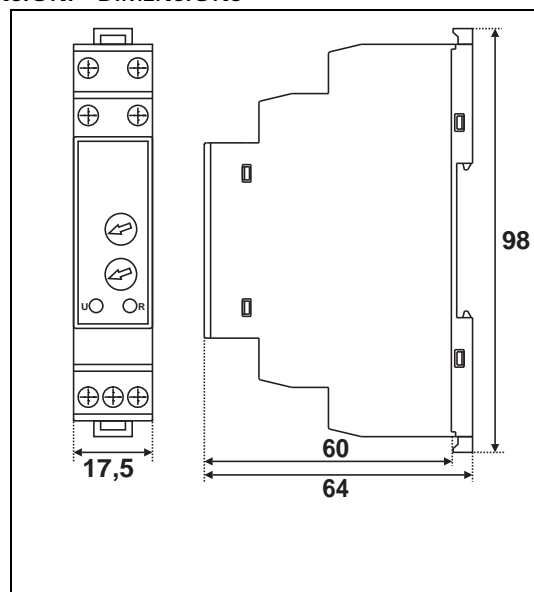
EVO400



DESCRIZIONE - DESCRIPTION

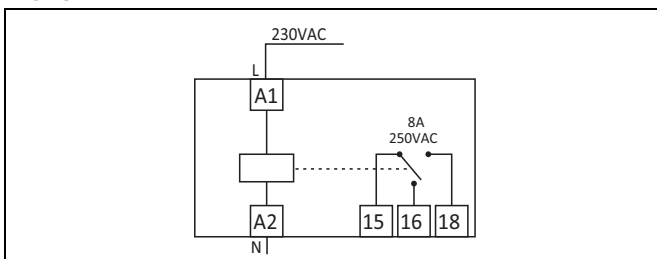


DIMENSIONI - DIMENSIONS

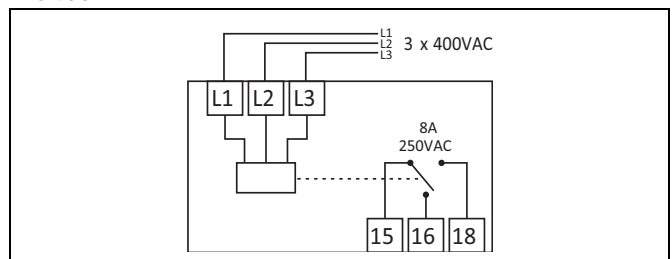


SCHEMI DI COLLEGAMENTO - WIRING DIAGRAMS


EVO231



EVO400



**RELÈ DI MINIMA-MASSIMA TENSIONE SERIE EVM231 / EVM230 / EVM400 / EVM400N
EVM231 / EVM230 / EVMM400 / EVMM400N SERIES UNDER-OVER VOLTAGE RELAY**



NEW!

In attesa di certificazione UL
UL Certification pending

- * Dimensioni compatte -1 modulo (17,5 mm)
- * Monitorizza l'alimentazione e rileva se una o più fasi superano il livello di tensione minima o massima impostata
- * Controllo voltaggio tra fase e fase
- * Impostazione del valore di minima o massima tensione
- * Regolazione per il tempo di ritardo (in condizione di minima o massima tensione)
- * Sequenza e mancanza fase (solo per modelli EVM230-EVM400-EVM400M)
- * Perdita neutro (solo per EVM400N)
- * Montaggio su guida DIN
- * 1 contatto in scambio
- * Compact Size - 1 Module (17,5 mm)
- * Monitor own supply and detects if one or more phases exceed the set under or over voltage trip levels
- * Measure phase to phase voltage
- * Adjustment for under and over voltage trip level
- * Adjustment for time delay (from under or over voltage condition)
- * Phase sequence and phase failure (only for EVM230-EVM400-EVM400M models)
- * Neutral loss (Only EVM400N)
- * Din rail mounting
- * 1 Exchange contact

Tipica applicazione per il controllo di minima/massima tensione, mancanza e sequenza fase.
Typical application for control the under/over voltage, phase failure and phase sequence.

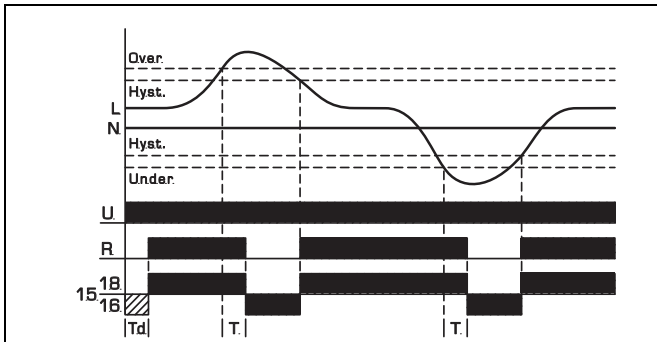
DATI TECNICI - TECHNICAL DATA

INGRESSO / INPUT	UNIT	EVM231	EVM230	EVM400	EVM400N
Alimentazione in AC ± 10% Power supply voltage AC ± 10%	VAC	230	3 x 230	3 x 400	3 x 400 + N
Range di frequenza Frequency range	Hz	47-63			
Impostazione valore di intervento minima tensione Trip levels	Under Over	75-95% of U +5/+25 of U			
Consumo (max. AC) Power consumption (max. AC)	VA	13 (1.5 W)		15 (2.2 W)	
Indicazione alimentazione Power supply indication	-	Green LED U			
RELE' USCITA / OUTPUT RELAY					
Carico massimo applicabile (AC1) Max. rated load (AC1)	VA	2000 Ac1			
Corrente nominale Rated current	A	8			
Tensione nominale operativa Rated operational voltage	V	250 VAC/24 VDC			
Vita contatto - Contact life	Elettr. Mecc.	20 x 10 ⁶ ops 100 x 10 ³ ops			
Corrente di spunto - Inrush Current	A	10A < 3s			
Minimo carico commutabile Min. Switching Load	VDC	5 (100 mA)			
Indicazione uscita Output Indication	-	Red LED R			
CARATTERISTICHE GENERALI / GENERAL FEATURES					
Isteresi (set di fabbrica) Hysteresis (factory set)	%	± 2 of trip level			
Tempo di risposta Response time	ms	100			
Regolazione tempo Range time	sec	0,2 - 10 (t)			
Ritardo all'accensione Power on delay	sec	1 (Td)			
Temperatura di lavoro Operating temperature	°C	-10/+50			
Temperatura di stoccaggio Storage temperature	°C	-30/+70			
Rigidità elettrica Isolation voltage	kV	4			
Grado di protezione Protection degree	IP	20			
Umidità relativa Relative Humidity	RH%	95			
Peso Weight	g	60			
Dimensioni Dimensions	mm	98 x 17.5 x 64			
Conformi alle normative EC EC reference standards	-	CE			

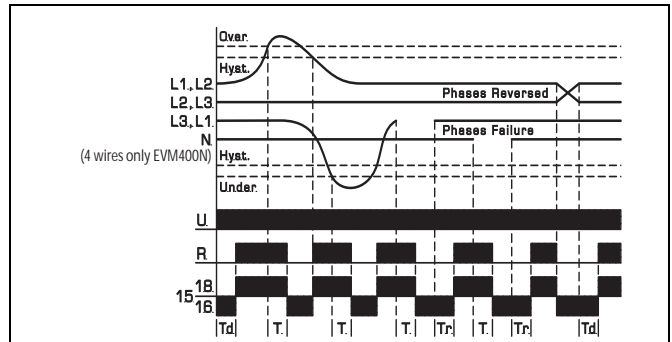


FUNZIONI - FUNCTIONS

EVM231

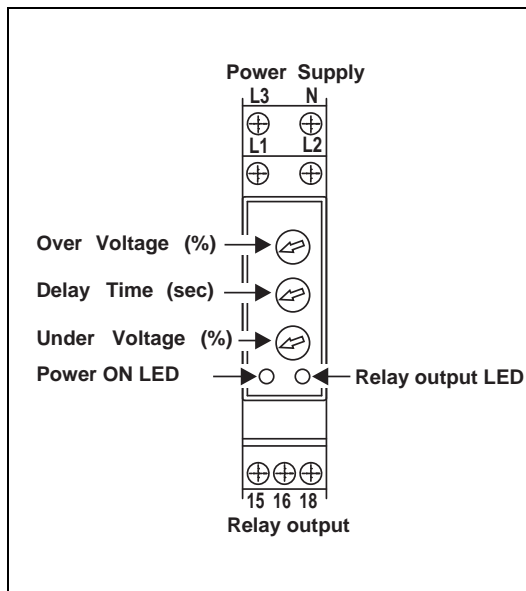


EVM400 / EVM400N

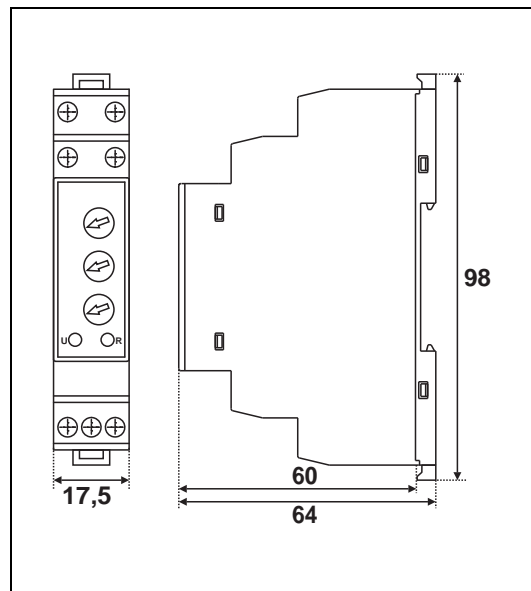


4 wires only EVM400N

DESCRIZIONE - DESCRIPTION

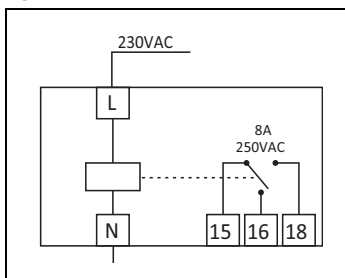


DIMENSIONI - DIMENSIONS

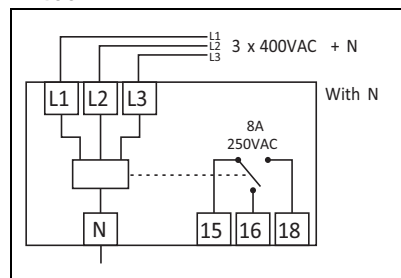


SCHEMI DI COLLEGAMENTO - WIRING DIAGRAMS

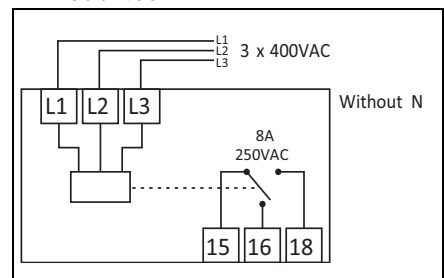
EVM231



EVM400N



EVM230 / 400



RELÈ DI MINIMA TENSIONE SERIE VEU230 / VEU400 VEU230 / VEU400 SERIES UNDER VOLTAGE RELAY



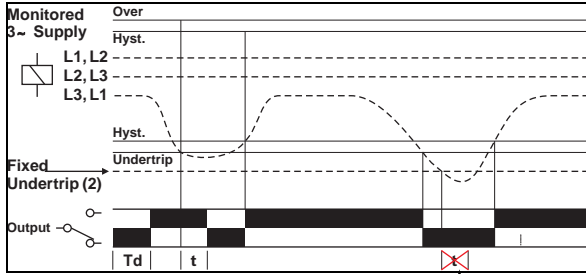
- * Dimensioni compatte - 1 modulo (17,5mm)
 - * Compact Size - 1 Module (17,5mm)
 - * Monitorizza l'alimentazione e rileva se una o più fasi superano il livello di tensione minima impostata
 - * Monitor own supply and detects if one or more phases exceed the set under voltage trip levels
 - * Controllo voltaggio tra fase e fase
 - * Measure phase to phase voltage
 - * Impostazione del valore di minima tensione
 - * Adjustment for under voltage trip level
 - * Regolazione per il tempo di ritardo (in condizione di minima tensione)
 - * Adjustment for time delay (from under voltage condition)
 - * Montaggio su guida DIN
 - * Din rail mounting
 - * 1 contatto in scambio
 - * 1 Exchange contact
- Tipica applicazione per il controllo di minima tensione**
Typical application for control the under voltage

DATI TECNICI - TECHNICAL DATA

INGRESSO / INPUT	UNIT	VEU230	VEU400
Alimentazione in AC <i>Power supply voltage AC</i>	VAC	230	3 x 400
Range di frequenza <i>Frequency range</i>	Hz	47-63	
Impostazione valore intervento minima tensione <i>Trip levels</i>	Under	75-95% of U	
Secondo livello fisso valore di minima tensione <i>Fixed under trip 2nd level</i>	Under	>70% of U	
Range tensione operativa <i>Range operative voltage</i>	VAC	160-290	280-500
Consumo (max.AC) <i>Power consumption (max. AC)</i>	VA	13(1,5W)	15(2,2W)
Indicazione alimentazione <i>Power supply indication</i>	-	Green LED U	
RELE' USCITA / OUTPUT RELAY			
Carico massimo applicabile (AC1) <i>Max. rated load (AC1)</i>	VA	2000 Ac1	
Corrente nominale <i>Rated current</i>	A	8	
Tensione nominale operativa <i>Rated operational voltage</i>	V	250 VAC/24 VDC	
Vita contatto <i>Contact life</i>	Elettr. Mecc.	20 x 10 ⁶ ops 100 x 10 ³ ops	
Corrente di spunto <i>Inrush Current</i>	A	10A < 3s	
Minimo carico commutabile <i>Min. Switching Load</i>	VDC	5(10mA)	
Contatti in scambio <i>Changeover contacts</i>	-	1 Au+AgCdO	
Indicazione uscita <i>Output Indication</i>	-	Red LED R	
CARATTERISTICHE GENERALI / GENERAL FEATURES			
Isteresi (Set di fabbrica) <i>Hysteresis (factory set)</i>	%	+/- 2 of trip level	
Tempo di risposta <i>Response time</i>	ms	100	
Regolazione tempo <i>Range time</i>	sec	0,2 - 10 (t)	
Ritardo all'accensione <i>Power on delay</i>	sec	1 (Td)	
Temperatura di lavoro <i>Operating temperature</i>	°C	-10/+50	
Temperatura di stoccaggio <i>Storage temperature</i>	°C	-30/+70	
Rigidità elettrica <i>Isolation voltage</i>	kV	4	
Grado di protezione <i>Protection degree</i>	IP	40	
Umidità relativa <i>Relative Humidity</i>	RH%	95	
Peso <i>Weight</i>	g	60	
Dimensioni <i>Dimensions</i>	mm	98 x 17.5 x 64	
Conformi alle normative EC <i>EC reference standards</i>	-	CE	

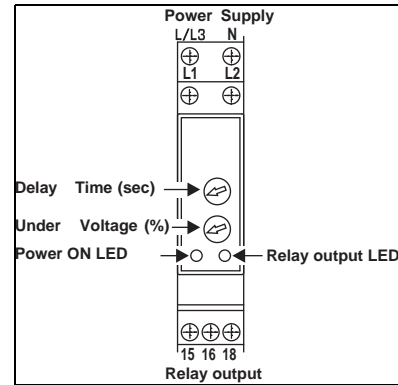


FUNZIONI - FUNCTIONS

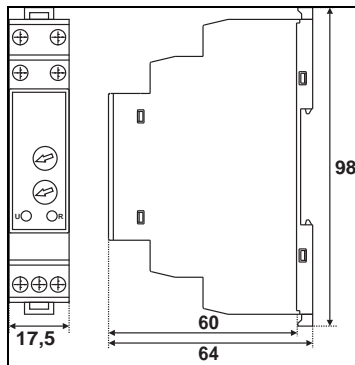


Il tempo di ritardo viene automaticamente cancellato come una fase scende sotto al secondo livello di valore di minima tensione impostato. *Time delay automatically cancelled as phase drops below 2nd trip point.*

DESCRIZIONE - DESCRIPTION



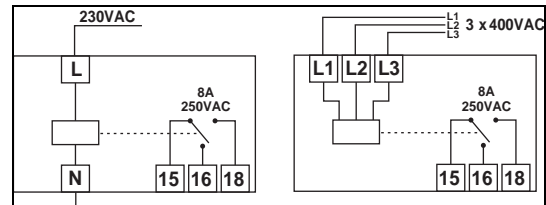
DIMENSIONI (mm) - DIMENSIONS (mm)



SCHEMI DI COLLEGAMENTO - WIRING DIAGRAMS

VEU230

VEU400



RELÈ DI MASSIMA TENSIONE SERIE VEM230 / VEM400 VEM230 / VEM400 SERIES OVER VOLTAGE RELAY



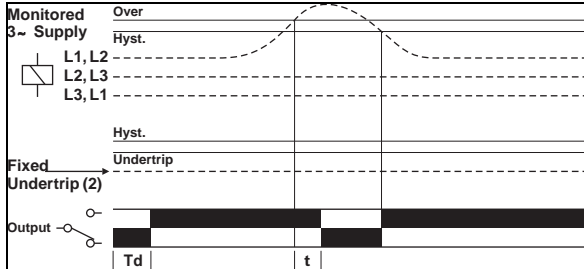
- * Dimensioni compatte - 1 modulo (17,5mm)
 - * Compact Size - 1 Module (17,5mm)
 - * Monitorizza l'alimentazione e rileva se una o più fasi superano il livello di tensione massima impostata
 - * Monitor own supply and detects if one or more phases exceed the set over voltage trip levels
 - * Controllo voltaggio tra fase e fase
 - * Measure phase to phase voltage
 - * Impostazione del valore di massima tensione
 - * Adjustment for under voltage trip level
 - * Correzione per il tempo di ritardo (in condizione di massima tensione)
 - * Adjustment for time delay (from over voltage condition)
 - * Montaggio su guida DIN
 - * Din rail mounting
 - * 1 contatto in scambio
 - * 1 Exchange contact
- Tipica applicazione per il controllo di massima tensione**
Typical application for control the over voltage

DATI TECNICI - TECHNICAL DATA

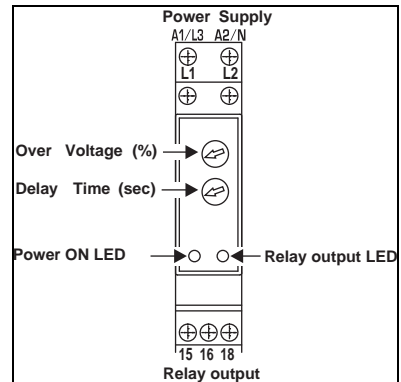
INGRESSO / INPUT	UNIT	VEM230	VEM400
Alimentazione in AC Power supply voltage AC	VAC	230	3 x 400
Range di frequenza Frequency range	Hz	47-63	
Impostazione valore intervento massima tensione Trip levels	Over	+5/+25% of U	
Range tensione operativa Range operative voltage	VAC	195-290	340-500
Consumo (max.AC) Power consumption (max. AC)	VA	13(1,5W)	15(2,2W)
Indicazione alimentazione Power supply indication	-	Green LED U	
RELE' USCITA / OUTPUT RELAY			
Carico massimo applicabile (AC1) Max. rated load (AC1)	VA	2000 Ac1	
Corrente nominale Rated current	A	8	
Tensione nominale operativa Rated operational voltage	V	250 VAC/24 VDC	
Vita contatto Contact life	Elettr. Mecc.	20 x 10 ⁶ ops 100 x 10 ³ ops	
Corrente di spunto Inrush Current	A	10A < 3s	
Minimo carico commutabile Min. Switching Load	VDC	5(10mA)	
Contatti in scambio Changeover contacts	-	1 Au+AgCdO	
Indicazione uscita Output Indication	-	Red LED R	
CARATTERISTICHE GENERALI / GENERAL FEATURES			
Isteresi (Set di fabbrica) Hysteresis (factory set)	%	+/- 2 trip of level	
Tempo di risposta Response time	ms	100	
Regolazione tempo Range time	sec	0,2 - 10 (t)	
Ritardo all'accensione Power on delay	sec	1 (Td)	
Temperatura di lavoro Operating temperature	°C	-10/+50	
Temperatura di stoccaggio Storage temperature	°C	-30/+70	
Rigidità elettrica Isolation voltage	kV	4	
Grado di protezione Protection degree	IP	40	
Umidità relativa Relative Humidity	RH%	95	
Peso Weight	g	60	
Dimensioni Dimensions	mm	98 x 17.5 x 64	
Conformi alle normative EC EC reference standards	-	CE	



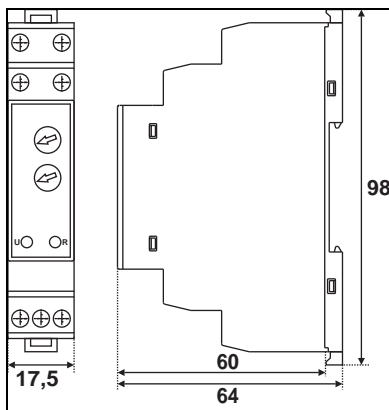
FUNZIONI - FUNCTIONS



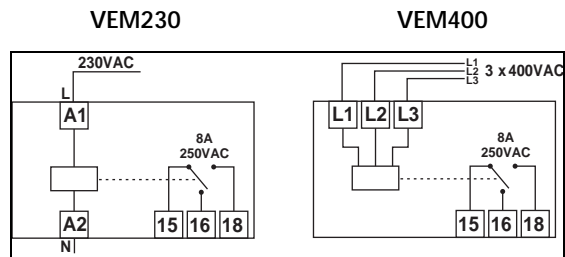
DESCRIZIONE - DESCRIPTION



DIMENSIONI (mm) - DIMENSIONS (mm)



SCHEMI DI COLLEGAMENTO - WIRING DIAGRAMS



RELÈ DI MINIMA-MASSIMA TENSIONE SERIE VEUM230 / VEUM400 / VEUM400N
VEUM230 / VEUM400 / VEUM400N SERIES UNDER-OVER VOLTAGE RELAY



- * Dimensioni compatte - 1 modulo (17,5mm)
 - * Monitorizza l'alimentazione e rileva se una o più fasi superano il livello di tensione minima o massima impostata
 - * Controllo voltaggio tra fase e fase
 - * Impostazione del valore di minima o massima tensione
 - * Regolazione per il tempo di ritardo (in condizione di minima o massima tensione)
 - * Sequenza e mancanza fase (solo per modelli VEUM400 / VEUM400N)
 - * Perdita neutro (solo per VEUM400N)
 - * Montaggio su guida DIN
 - * 1 contatto in scambio
 - * Compact Size - 1 Module (17,5mm)
 - * Monitor own supply and detects if one or more phases exceed the set under or over voltage trip levels
 - * Measure phase to phase voltage
 - * Adjustment for under and over voltage trip level
 - * Adjustment for time delay (from under or over voltage condition)
 - * Phase sequence and phase failure (only for VEUM400 / VEUM400N models)
 - * Neutral loss (Only VEUM400N)
 - * Din rail mounting
 - * 1 Exchange contact
- Tipica applicazione per il controllo di minima/massima tensione, mancanza e sequenza fase.**
Typical application for control the under/over voltage, phase failure and phase sequence.

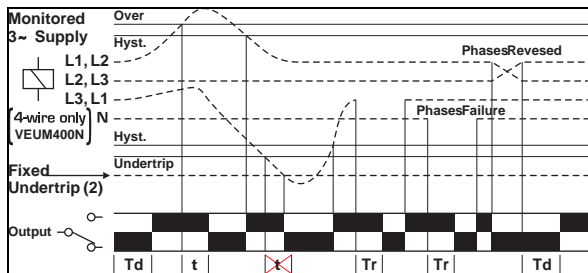
DATI TECNICI - TECHNICAL DATA

INGRESSO / INPUT	UNIT	VEUM230	VEUM400	VEUM400N
Alimentazione in AC Power supply voltage AC	VAC	230	3x400	3x400+N
Range di frequenza Frequency range	Hz	47-63		
Impostazione valore intervento minima/massima tensione Trip levels	Under Over	75-95% of U +5/+25% of U		
Secondo livello fisso valore di minima tensione Fixed under trip 2nd level	Under	>70% of U		
Range tensione operativa Range operative voltage	VAC	160-290	280-500	
Consumo (max.AC) Power consumption (max. AC)	VA	13(1,5W)	15(2,2W)	
Indicazione alimentazione Power supply indication	-	Green LED U		
RELE' USCITA / OUTPUT RELAY				
Carico massimo applicabile (AC1) Max. rated load (AC1)	VA	2000 Ac1		
Corrente nominale Rated current	A	8		
Tensione nominale operativa Rated operational voltage	V	250 VAC/24 VDC		
Vita contatto Contact life	Eletr. Mecc.	20 x 10 ⁶ ops 100 x 10 ³ ops		
Corrente di spunto Inrush Current	A	10A < 3s		
Minimo carico commutabile Min. Switching Load	VDC	5(10mA)		
Contatti in scambio Changeover contacts	-	1 Au+AgCdO		
Indicazione uscita Output Indication	-	Red LED R		
CARATTERISTICHE GENERALI / GENERAL FEATURES				
Isteresi (Set di fabbrica) Hysteresis (factory set)	%	+/- 2 trip of level		
Tempo di risposta Response time	ms	100		
Regolazione tempo Range time	sec	0,2 - 10 (t)		
Ritardo mancanza fase o neutro Delay from phase/neutral failure	ms	100(tr)		
Ritardo all'accensione Power on delay	sec	1 (Td)		
Temperatura di lavoro Operating temperature	°C	-10/+50		
Temperatura di stoccaggio Storage temperature	°C	-30/+70		
Rigidità elettrica Isolation voltage	kV	4		
Grado di protezione Protection degree	IP	40		
Umidità relativa Relative Humidity	RH%	95		
Peso Weight	g	65		



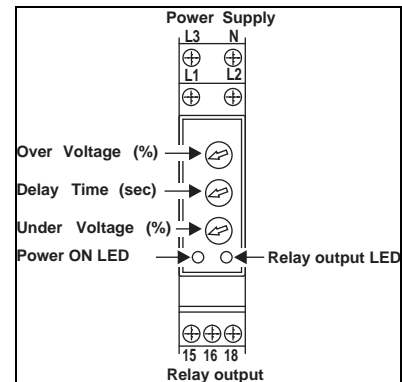
DATI TECNICI - TECHNICAL DATA				
CARATTERISTICHE GENERALI / GENERAL FEATURES	UNIT	VEUM230	VEUM400	VEUM400N
Dimensioni <i>Dimensions</i>	mm	98 x 17.5 x 64		
Conformi alle normative EC <i>EC reference standards</i>	-	CE		

FUNZIONI - FUNCTIONS

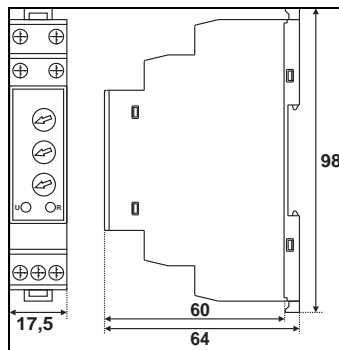


Il tempo di ritardo viene automaticamente cancellato come una fase scende sotto al secondo livello di minima tensione impostato.
Time delay automatically cancelled as phase drops below 2nd trip point.

DESCRIZIONE - DESCRIPTION

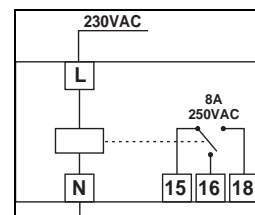


DIMENSIONI (mm) - DIMENSIONS (mm)



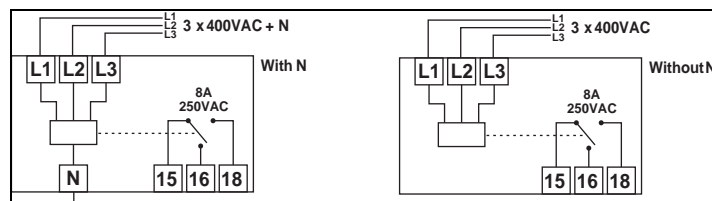
SCHEMI DI COLLEGAMENTO - WIRING DIAGRAMS

VEUM230



VEUM400N

VEUM400



CONTROLLO LIVELLO LIQUIDO SERIE LVE24 / LVE230 LVE24 / LVE230 SERIES LIQUID LEVEL CONTROL



- * Per tutti i liquidi conduttivi
- * For all conductive liquid
- * Ripristino automatico
- * Automatic resetting
- * Sensibilità regolabile da 2,5K a 50K
- * From 2.5K to 50K sensivity adjustable
- * Montaggio su guida DIN
- * Din rail mounting
- * 1 contatto in scambio
- * 1 Exchange contact

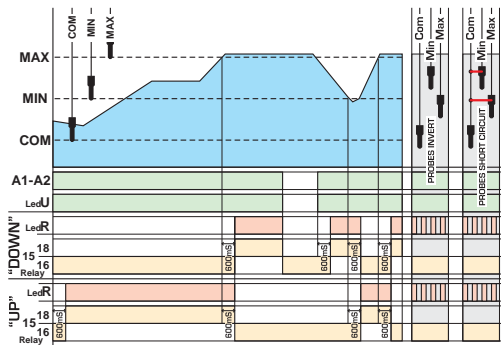
Applicazione tipica per il controllo e il mantenimento del massimo e/o minimo livello dei liquidi conduttivi.
Typical application for control and maintenance of maximum and/or minimum level of conductive liquids.

DATI TECNICI - TECHNICAL DATA

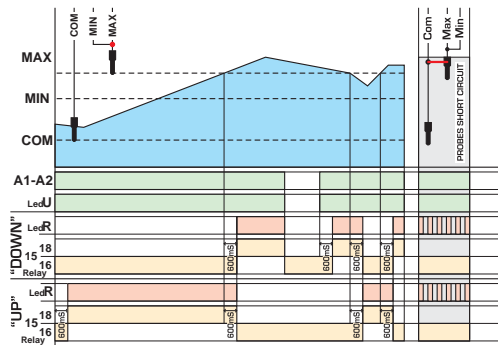
INGRESSO / INPUT	UNIT	LVE24	LVE230
Alimentazione in AC Power supply voltage AC	VAC	24	230
Range di frequenza Frequency range	Hz	47-63	
Consumo (max.AC) Power consumption (max. AC)	VA	5.6	
Indicazione alimentazione Power supply indication	-	Grreen LED U	
RELE' USCITA / OUTPUT RELAY			
Carico massimo applicabile (AC1) Max. rated load (AC1)	VA	2000 Ac1	
Corrente nominale Rated current	A	8	
Tensione nominale operativa Rated operational voltage	V	250 VAC/24 VDC	
Vita contatto Contact life	Eletr. Mecc.	20 x 10 ⁶ ops 100 x 10 ³ ops	
Corrente di spunto Inrush Current	A	10A < 3s	
Minimo carico commutabile Min. Switching Load	VDC	5(10mA)	
Contatti in scambio Changeover contacts	-	1 Au+AgCdO	
Indicazione uscita Output Indication	-	Red LED R	
CARATTERISTICHE GENERALI / GENERAL FEATURES			
Funzioni selezionabili Function select	-	DOWN or UP	
Regolazione sensibilità Adjustable sensivity	Kohm	2.5 to 50	
Alimentazione sonde Probe supply	VAC	8.5	
Isolamento ingresso sonda Isolation input probe	kV	3(1.2 50uS)	
Numero di sonde Number of probe	n°	2 - 3	
Massima lunghezza cavo Maximun cable length	mt	800	
Temperatura di lavoro Operating temperature	°C	-10/+50	
Temperatura di stoccaggio Storage temperature	°C	-30+70	
Rigidità elettrica Isolation voltage	kV	4	
Grado di protezione Protection degree	IP	40	
Umidità relativa Relative Humidity	RH%	95	
Peso Weight	g	120	
Dimensioni Dimensions	mm	98 x 36 x 64	
Conformi alle normative EC EC reference standards	-	CE	



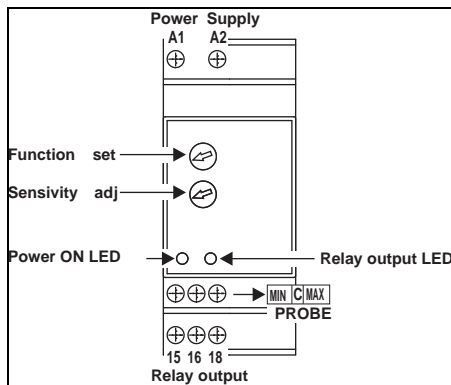
FUNZIONAMENTI CON 3 SONDE
FUNCTIONS WITH 3 PROBES



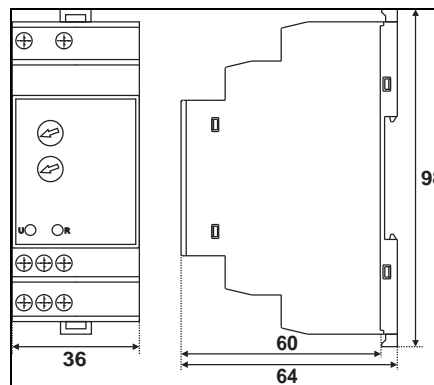
FUNZIONAMENTI CON 2 SONDE
(circuito semplificato con sonda di Min. e Max)
FUNCTIONS WITH 2 PROBES
(short circuit Min and Max probe)



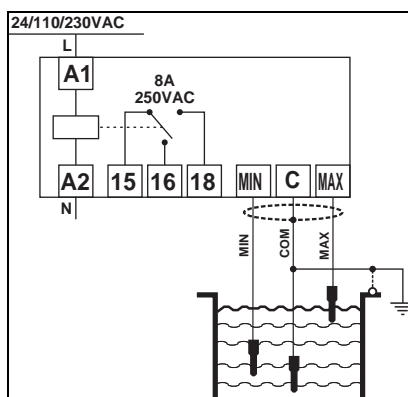
DESCRIZIONE - DESCRIPTION



DIMENSIONI (mm) - DIMENSIONS (mm)



SCHEMA DI COLLEGAMENTO - WIRING DIAGRAM



TIPO DI CAVO	
Max. lunghezza cavo	800 m /sensibilita' 2.5K
	150 m /sensibilita' 25K
	100 m /sensibilita' 50K
Massima capacita' del cavo	150nF /sensibilita' 2.5K
	35nF /sensibilita' 25K
	20nF /sensibilita' 50K
*a lunghezza del cavo e' calcolata usando 3 fili d= 0,75mm - 600V	
CABLE TYPE	
Max Cable Length	800 m /sensitivity 2.5K
	150 m /sensitivity 25K
	100 m /sensitivity 50K
Max Cable Capacitance	150nF /sensitivity 2.5K
	35nF /sensitivity 25K
	20nF /sensitivity 50K
Cable length is calculated using 600V - 3 wires d= 0,75mm	

RELÈ PROTEZIONE MOTORE SERIE MPR24/MPR230 MPR24/MPR230 SERIES MOTOR PROTECTION RELAY



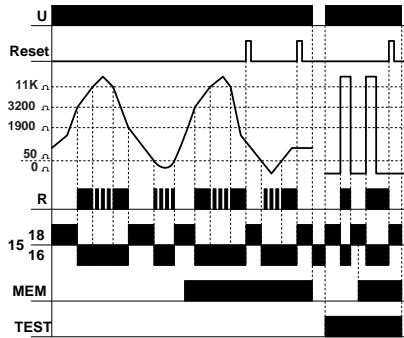
- * Dimensioni compatte - 1 modulo (17,5mm)
- * Compact size - 1 module - 17,5mm
- * Alimentazione 24VAC/DC o 90-264VAC
- * 24VAC/DC or 90-264VAC Power supply
- * Montaggio su guida DIN
- * DIN rail mounting
- * Relè protezione motore con PTC
- * Protection relay for motor with PTC sensor
- * Reset manuale o automatico
- * Manual or automatic reset
- * Test del sensore(PTC)
- * Sensor test (PTC)
- * 1 contatto in scambio
- * 1 Output relay 1 pole changeover contact

DATI TECNICI - TECHNICAL DATA

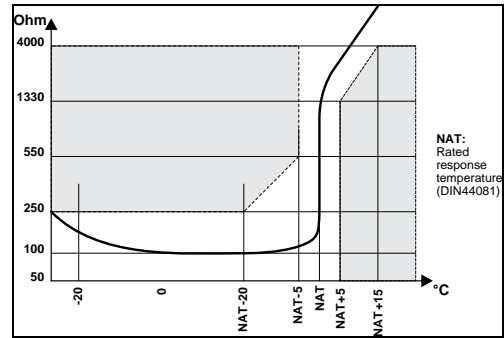
INGRESSO / INPUT	UNIT	MPR24	MPR230
Alimentazione in DC Power supply voltage DC	VDC	24	-
Alimentazione in AC Power supply voltage AC	VAC	24	90-264
Range di frequenza Frequency range	Hz	47-63	
Consumo (max.AC) Power consumption (max. AC)	VA	14 (2,7W)	
Indicazione alimentazione Power supply indication	-	Green LED U	
RELE' USCITA / OUTPUT RELAY			
Carico massimo applicabile (AC1) Max. rated load (AC1)	VA	2000 Ac1	
Corrente nominale Rated current	A	8	
Tensione nominale operativa Rated operational voltage	V	250VAC / 24VDC	
Vita contatto Contact life	Eletr. Mecc.	20 x 10 ⁶ ops 100 x 10 ³ ops	
Corrente di spunto Inrush Current	A	10A < 3s	
Minimo carico commutabile Min. Switching Load	VDC	10mA 5VDC	
Contatti in scambio Changeover contacts	-	1 Au+AgCdO	
Indicazione uscita Output Indication	-	Red LED R	
CARATTERISTICHE GENERALI / GENERAL FEATURES			
Temperatura di lavoro Operating Temperature	°C	-10/+50	
Temperatura di stoccaggio Storage temperature	°C	-30/+70	
Rigidità elettrica Isolation Voltage	kV	4	
Grado di protezione Protection degree	IP	20	
Umidità relativa Relative Humidity	RH%	95	
Peso Weight	g	55	
Dimensioni Dimensions	mm	98 x 17.5 x 64	
Conformi alle normative EC EC reference standards	-	EN 55022 (B Class) EN 61000-4-2 / EN 61000-4-3 / EN 61000-4-4 EN 61000-4-5 / EN 61000-4-6 / EN 61000-4-11	



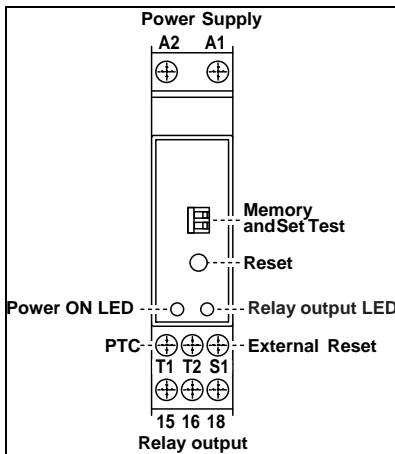
FUNZIONI - FUNCTIONS



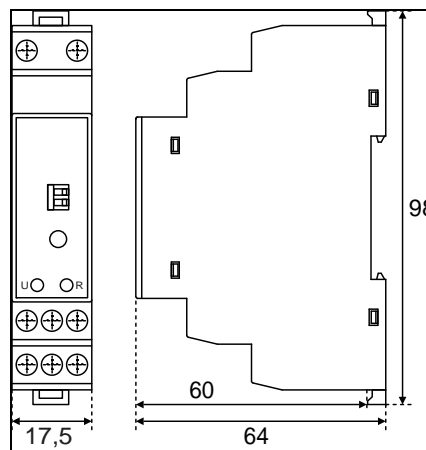
CURVA RESISTENZA PTC - PTC RESISTIVE CURVE



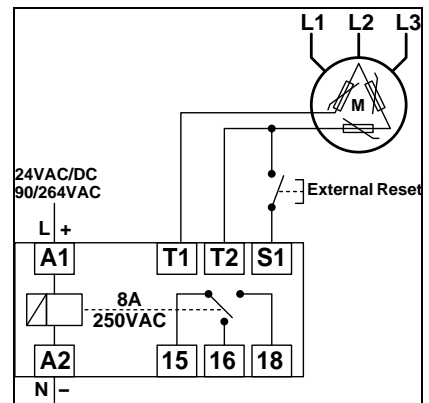
DESCRIZIONE - DESCRIPTION



DIMENSIONI (mm) - DIMENSIONS (mm)



SCHEMA COLLEGAMENTO
WIRING DIAGRAM



Descrizione dip switch - Dip switch description

MEMORIA - MEMORY

Dip switch ON : il relè protezione motore rimane in allarme fino al reset esterno o manuale.

Motor protection relay remain in alarm up to manual or external reset.

TEST DEL VALORE DELLA RESISTENZA (PTC) - SET TEST OF RESISTANCE (PTC)

Dip switch ON : Controlla il valore della resistenza tra i terminali T1-T2 (Funzionamento corretto relè protezione motore).

Check the resistance between the terminals T1-T2 (Correct working of motor protection relay).



7 CONTROLLORI DIGITALI DEL FATTORE DI POTENZA 7 POWER FACTOR CONTROLLERS

CONTROLLORI DIGITALI DEL FATTORE DI POTENZA DIGITAL POWER FACTOR CONTROLLERS

- * 1 Step per serie EPFC-01
- * 4-6 Step per serie EPFC-96
- * 4-6-8-12 Step per serie EPFC-144
- * 6-12 Step per serie EPFC3-144
- * Funzionamento manuale o automatico
- * Sensibilità regolabile
- * Funzioni e relè allarmi programmabili per modelli EPFC-96/144 e EPFC3-144
- * Relé ventola programmabile per modelli EPFC-96/144 e EPFC3-144

- * *1 Step for EPFC-01 series*
- * *4-6 Step for EPFC-96 series*
- * *4-6-8-12 Step for EPFC-144 series*
- * *6-12 Step for EPFC3-144 series*
- * *Manual or automatic operation*
- * *Adjustable sensitivity*
- * *Functions and alarms programmable for EPFC-96/144 and EPFC3-144 models*
- * *Fan relay programmable EPFC-96/144 and EPFC3-144 models*

Misurazioni - Measurements:

- * $\text{COS}\phi$ induttivo e capacitivo
- * Tensione e corrente
- * Distorsione armoniche (V-I)
- * Potenza: W- Var- VA (Reale- Reattiva- Apparente)
- * Ore di funzionamento
- * Allarmi
- * Temperatura ambiente













- * *COS ϕ inductive and capacitive*
- * *Voltage and current*
- * *Harmonic distortion (V-I)*
- * *Power: W-Var-Va (Real-Reactive-Apparent)*
- * *Work Hours*
- * *Alarms*
- * *Ambient temperature*

INTERFACCIA SERIALE USB E RS-485 USB AND RS-485 SERIAL INTERFACE

- * Collegamento remoto a PC tramite seriale (USB)
- * Standard RS-485 Half-Duplex (2 Fili)
- * Dimensioni compatte - 2 Moduli - 35mm
- * Facilità di montaggio e installazione (Barra DIN)

- * Connect remote serial device to PC (USB)
- * RS-485 standard support Half-Duplex (2 Wires)
- * Compact size -2 Module - 35mm
- * Easy to setup and install (DIN RAIL)

CONTROLLORI DIGITALI DEL FATTORE DI POTENZA DIGITAL POWER FACTOR CONTROLLERS

		CONTROLORE DIGITALE DEL FATTORE DI POTENZA SERIE EPFC-01 pag. 3 <i>EPFC-01 SERIES DIGITAL POWER FACTOR CONTROLLER..... pag. 3</i>
		CONTROLLORI DIGITALI DEL FATTORE DI POTENZA SERIE EPFC-96 pag. 5 <i>EPFC-96 SERIES DIGITAL POWER FACTOR CONTROLLERS..... pag. 5</i>
		CONTROLLORI DIGITALI DEL FATTORE DI POTENZA SERIE EPFC-144 pag. 7 <i>EPFC-144 SERIES DIGITAL POWER FACTOR CONTROLLERS..... pag. 7</i>
		CONTROLLORI DIGITALI DEL FATTORE DI POTENZA SERIE EPFC3-144 pag. 9 <i>EPFC3-144 SERIES DIGITAL POWER FACTOR CONTROLLERS..... pag. 9</i>
		INTERFACCIA SERIALE USB E RS-485 SERIE AD pag. 11 <i>AD SERIES USB AND RS-485 SERIAL INTERFACE..... pag. 11</i>
		MODULI A TIRISTORI PER RIFASAMENTO DINAMICO SERIE ETM..... pag. 13 <i>ETM SERIES THYRISTOR MODULE FOR DYNAMIC POWER FACTOR CORRECTION..... pag. 13</i>

CONTROLORE DIGITALE DEL FATTORE DI POTENZA SERIE EPFC-01
EPFC-01 SERIES DIGITAL POWER FACTOR CONTROLLER



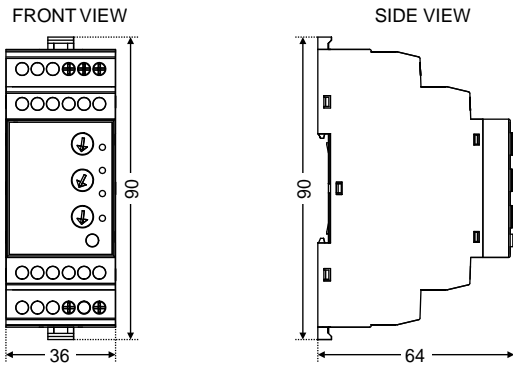
- * Alimentazione dispositivo: da 230VAC 50/60 Hz
- * Supply voltage device from 230VAC 50/60 Hz
- * 1 Step
- * 1 Step
- * Misurazioni - Monitoring:
 - cos ϕ induttivo e capacitivo
 - cos ϕ inductive & capacitive
 - tensione e corrente (neutro - fase)
 - neutral to phase voltage & current
 - sensibilità
 - sensitivity
 - allarmi
 - alarms
- * Funzionamento manuale o automatico
- * Manual or automatic operation
- * Sensibilità regolabile
- * Sensitivity adjustable

DATI TECNICI - TECHNICAL DATA

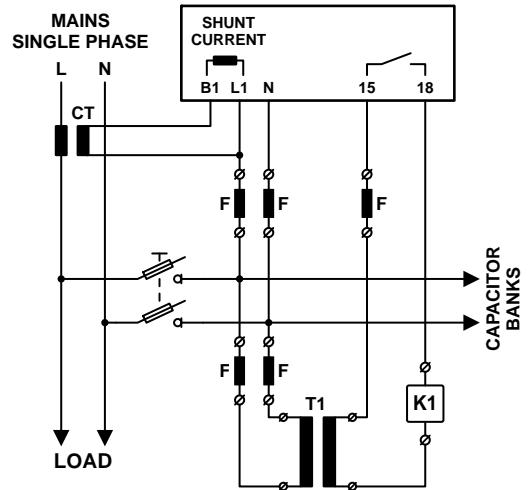
	UNIT	EPFC-01
Alimentazione Power supply voltage	VAC	230
Range alimentazione Power supply voltage range	%	-15 to +10
Frequenza minimale Rated frequency	Hz	50 or 60
Consumo (max.AC) Power consumption (max. AC)	VA	4,3
Dissipazione (max.AC) Dissipation (max.AC)	W	2,6
Immunità alle micro interruzioni Immunity time for Microbreakings	ms	< 6
Tipo Display Display type	-	4 x LED Red
Corrente nominale Rated current	A	5
Range lettura tensione (N/Lx) Voltage reading limits (N/Lx)	VAC	196 to 253
Range lettura corrente Current reading limits	A	0,125 to 5,5
Misurazione dei valori Measuring values	RMS	Real Effective Value
Regolazione fattore di potenza Power factor Adj.	-	0,91 Ind. -0,96 Cap.
Numero di uscite Number of Output	Relay	1
Contatto uscita Contact Capacity	-	5A-250VAC(AC1)
CARATTERISTICHE GENERALI / GENERAL FEATURES		
Temperatura di lavoro Operating temperature	°C	-10/+50
Temperatura di stoccaggio Storage temperature	°C	-30/+70
Rigidità elettrica Isolation voltage	kV	4
Grado di protezione Protection degree	IP	41 Frontalino- 20 morsetti di collegamento 41 Front - 20 Terminal Block
Umidità relativa Relative Humidity w/o condensation	RH%	95
Tipo contenitore Box type	mm	2 Moduli - DIN 2 Modules - DIN
Dimensioni Dimensions	mm	90 x 36 x 64
Peso Weight	g	140
Conformi alle normative EC EC reference standards	-	IEC 60255 / IEC 60255-6 / IEC 60068-2-6 / IEC 60068-2-61 / EN50081-1 / EN50082-2



DIMENSIONI (mm) - DIMENSIONS (mm)



SCHEMA COLLEGAMENTO
 WIRING DIAGRAM



CONTROLLORI DIGITALI DEL FATTORE DI POTENZA SERIE EPFC-96 EPFC-96 SERIES DIGITAL POWER FACTOR CONTROLLERS



* Display a 3 cifre a 7 segmenti LED
* Disponibile con 4 e 6 step

* 1 Display 3 digit 7 segment LED
* 4 and 6 steps available

Misurazioni - Measurements:

COSf induttivo e capacitivo
Tensione e corrente (fase-fase)
Potenza reattiva necessaria
COSf desiderato
Distorsione armoniche
Sensibilità
Temperatura ambiente
COSf inductive & capacitive
Phase to phase voltage & current
Reactive power needed
COSf desired
Total harmonic distortion
Sensitivity
Ambient temperature

* Funzionamento manuale o automatico
* Funzioni e relè allarmi programmabili
* Rele' ventola programmabile
* Manual or automatic operation
* Functions and alarm relays programmable
* Fan relay programmable

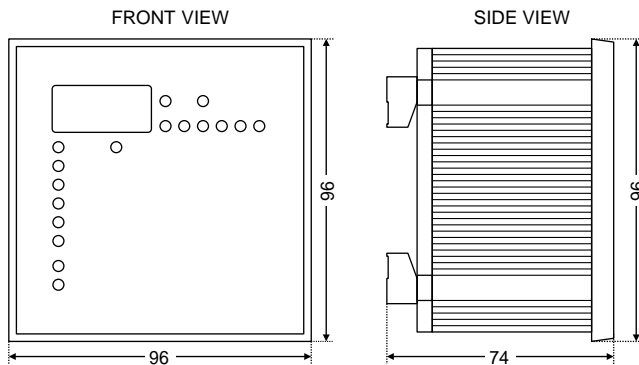
DATI TECNICI - TECHNICAL DATA

	UNIT	EPFC-9604	EPFC-9604S	EPFC-9606	EPFC-9606S
Alimentazione Power supply voltage	VAC	230 - 415		230 - 415	
Range Alimentazione Power supply voltage range	%	-15 to +10		-15 to +10	
Frequenza nominale Rated frequency	Hz	50 or 60		50 or 60	
Consumo (max.AC) Power consumption (max. AC)	VA	4,5	4,5	4,5	4,5
Dissipazione (max.AC) Dissipation (max.AC)	W	3,5	3,5	3,5	3,5
Immunità alle micro interruzioni Immunity time for Microbreakings	ms	< 6		< 6	
Tipo display Display type	-	1 Display - 3 Digit - 7 Segment		1 Display - 3 Digit - 7 Segment	
Corrente nominale Rated current	A	5		5	
Range lettura tensione (Lx/Lx) Voltage reading limits (Lx/Lx)	VAC	180 to 485		180 to 485	
Range lettura corrente Current reading limits	A	0,125 to 5,5		0,125 to 5,5	
Misurazione dei valori Measuring values	RMS	Real Effective value		Real Effective value	
Regolazione fattore di potenza Power factor Adj.	-	0,85 Induttivo - 0,95 Capacitivo 0,85 Inductive - 0,95 Capacitive		0,85 Induttivo - 0,95 Capacitivo 0,85 Inductive - 0,95 Capacitive	
Analisi FFT spettro armoniche FFT - Harmonic Spectrum	THD%	fino a 64 st up to 64 st		fino a 64 st up to 64 st	
Numero di uscite Number of Output	Relay	4		6	
Contatto uscite Outputs Contact	-	8A-250VAC(AC1)		8A-250VAC(AC1)	
Interfaccia seriale Serial interface	-	-	TTL	-	TTL

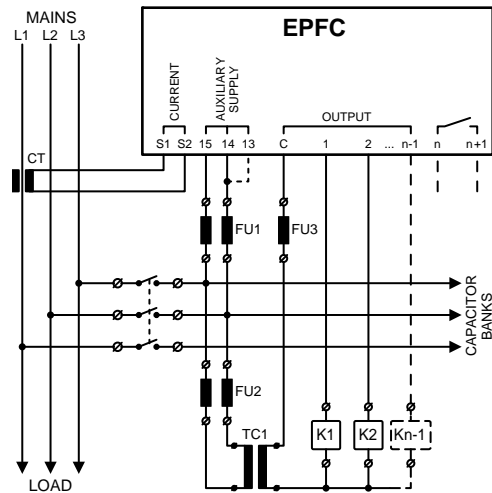


CARATTERISTICHE GENERALI / GENERAL FEATURES	UNIT	EPFC-9604	EPFC-9604S	EPFC-9606	EPFC-9606S
Temperatura di lavoro <i>Operating temperature</i>	°C	-10/+50		-10/+50	
Temperatura di stoccaggio <i>Storage temperature</i>	°C	-30/+70		-30/+70	
Rigidità elettrica <i>Isolation voltage</i>	kV	4		4	
Grado di protezione <i>Protection degree</i>	IP	41 Frontalino - 20 morsetti di collegamento <i>41 Front Cover - 20 Terminal Block Connections</i>		41 Frontalino - 20 morsetti di collegamento <i>41 Front Cover - 20 Terminal Block Connections</i>	
Umidità relativa <i>Relative Humidity w/o condensation</i>	RH%	95		95	
Tipo contenitore <i>Box type</i>	mm	Flush Mount		Flush Mount	
Dimensioni <i>Dimensions</i>	mm	96 x 96 x 74		96 x 96 x 74	
Peso <i>Weight</i>	g	350	370	350	370
Conformi alle normative EC <i>EC reference standards</i>	-	IEC 60255 / IEC 60255-6 / IEC 60068-2-6 / IEC 60068-2-61 / EN50081-1 / EN50082-2		IEC 60255 / IEC 60255-6 / IEC 60068-2-6 / IEC 60068-2-61 / EN50081-1 / EN50082-2	

DIMENSIONI (mm) - DIMENSIONS (mm)



SCHEMA COLLEGAMENTO
WIRING DIAGRAM



CONTROLLORI DIGITALI DEL FATTORE DI POTENZA SERIE EPFC-144 EPFC-144 SERIES DIGITAL POWER FACTOR CONTROLLERS



- * Display a 3 cifre a 7 segmenti LED
- * 1 Display 3 digit 7 segment LED
- * Disponibile con 4,6,8 e 12 step
- * 4,6,8 and 12 steps available
- * Misurazioni - Measurements:
- COS ϕ induttivo e capacitivo
- COS ϕ inductive & capacitive
- tensione e corrente (fase-fase)
- phase to phase voltage & current
- potenza reattiva necessaria
- reactive power needed
- COS ϕ desiderato
- COS ϕ desired
- distorsione armoniche
- total harmonic distortion
- sensibilità
- sensitivity
- temperatura ambiente
- ambient temperature
- * Funzionamento manuale o automatico
- * Manual or automatic operation
- * Funzioni e rele' allarmi programmabili
- * Functions and alarm relays programmable
- * Rele' ventola programmabile
- * Fan relay programmable

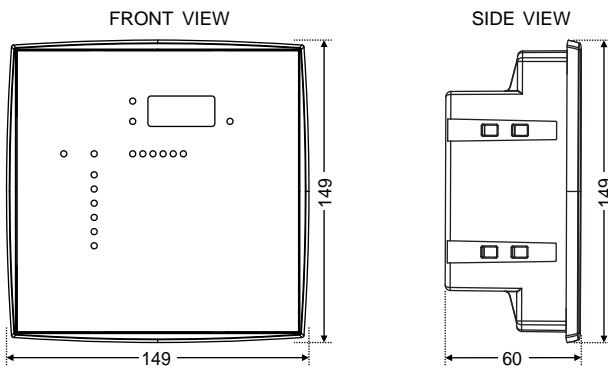
DATI TECNICI - TECHNICAL DATA

	UNIT	EPFC-14404	EPFC-14406	EPFC-14408	EPFC-14412
Alimentazione Power supply voltage	VAC	230 - 415			
Range alimentazione Power supply range	%	-15 to +10			
Frequenza nominale Rated frequency	Hz	50 or 60			
Consumo (max.AC) Power consumption (max. AC)	VA	5,0	5,0	5,4	5,4
Dissipazione (max.AC) Dissipation (max.AC)	W	2,5	2,5	2,6	2,6
Immunità alle micro interruzioni Immunity time for Microbreakings	ms	< 6			
Tipo display Display type	-	1 Display - 3 Digit - 7 Segmenti 1 Display - 3 Digit - 7 Segment			
Corrente nominale Rated current	A	5			
Range lettura tensione (Lx/Lx) Voltage reading limits (Lx/Lx)	VAC	195 to 460			
Range lettura corrente Current reading limits	A	0,125 to 5,5			
Misurazione dei valori Measuring values	RMS	Real Effective value			
Regolazione fattore di potenza Power factor Adj.	-	0,85 Induttivo - 0,95 Capacitivo 0,85 Inductive - 0,95 Capacitive			
Analisi FFT spettro armoniche FFT - Harmonic Spectrum	THD%	fino a 64 st up to 64 st			
Numero di uscite Number of Output	Relay	4	6	8	12
Contatto uscite Outputs Contact	-	8A-250VAC(AC1)			
Interfaccia seriale Serial interface	-	TTL			
CARATTERISTICHE GENERALI / GENERAL FEATURES					
Temperatura di lavoro Operating temperature	°C	-10/+50			
Temperatura di stoccaggio Storage temperature	°C	-30/+70			
Rigidità elettrica Isolation voltage	kV	4			
Grado di protezione Protection degree	IP	41 Frontalino- 20 morsetti di collegamento 41 Front Cover - 20 Terminal Block Connctions			
Umidità relativa Relative Humidity w/o condensation	RH%	95			

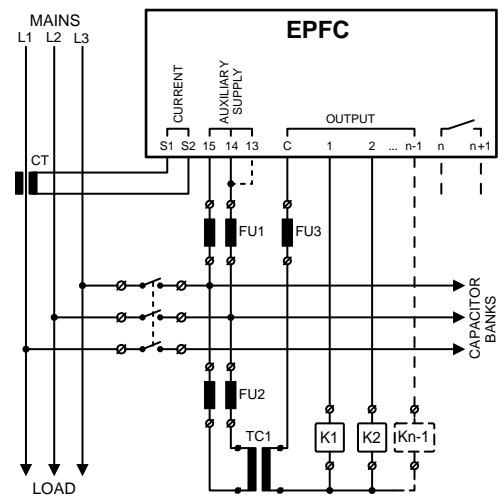


DATI TECNICI - TECHNICAL DATA					
Tipo contenitore <i>Box type</i>	mm	A pannello <i>Flush Mount</i>			
Dimensioni <i>Dimensions</i>	mm	149 x 149 x 60			
Peso <i>Weight</i>	g	520	540	650	700
Conformi alle normative EC <i>EC reference standards</i>	-	IEC 60255 / IEC 60255-6 / IEC 60068-2-6 / IEC 60068-2-61 / EN50081-1 / EN50082-2			

DIMENSIONI (mm) - DIMENSIONS (mm)



**SCHEMA COLLEGAMENTO
WIRING DIAGRAM**



CONTROLLORI DIGITALI DEL FATTORE DI POTENZA SERIE EPFC3-144 EPFC3-144 SERIES DIGITAL POWER FACTOR CONTROLLERS



- * 3 display a 4 cifre a 7 segmenti LED
- * 3 display 4 digit 7 segment LED
- * Disponibile con 6 e 12 step
- * 6 and 12 steps available
- * Misurazioni - Measurements:
- COS ϕ induttivo e capacitivo
- COS ϕ inductive & capacitive
- tensione e corrente trifase
- three phase voltage & current
- potenza: W- VAR- VA (Reale- Reattiva- Apparente)
- power: W- VAR- VA (Real- Reactive- Apparent)
- distorsione armoniche (V-I)
- total harmonic distortion (V-I)
- ore di funzionamento
- work hours
- temperatura ambiente
- ambient temperature
- allarmi
- alarms
- * Funzionamento manuale o automatico
- * Manual or automatic operation
- * Funzioni e rele' allarmi programmabili
- * Functions and alarm relays programmable
- * Rele' ventola programmabile
- * Fan relay programmable

DATI TECNICI - TECHNICAL DATA

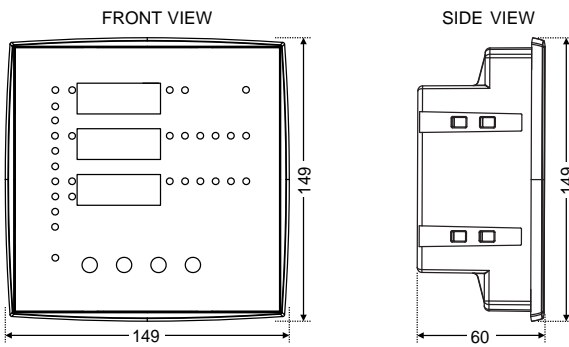
	UNIT	EPFC3-14406	EPFC3-14412
Alimentazione trifase (programmabile) <i>Three-phase mains voltage (programmable)</i>	VAC	3 x 380 - 400-415-440 + N	
Alimentazione ausiliaria (L1/N) <i>Auxiliary power supply voltage (L1/N)</i>	VAC	220...254	
Range alimentazione <i>Power supply voltage range</i>	%	-15 to +10	
Frequenza nominale <i>Rated frequency</i>	Hz	50 or 60	
Consumo (L/L - 400VAC) <i>Power consumption (L/L - 400VAC)</i>	VA	7,6	8,0
Dissipazione (max.AC) <i>Dissipation (max.AC)</i>	W	2,4	2,6
Immunità alle micro interruzioni <i>Immunity time for Microbreakings</i>	ms	< 6	
Tipo display <i>Display type</i>	-	3 Display - 4 Digit - 7 Segmenti 3 Display - 4 Digit - 7 Segment	
Corrente nominale <i>Rated current</i>	A	5	
Range lettura tensione (Lx/Lx) <i>Voltage reading limits (Lx/Lx)</i>	VAC	323...484	
Range lettura corrente <i>Current reading limits</i>	A	0,125 to 5,5	
Misurazione dei valori <i>Measuring values</i>	RMS	Real Effective Value	
Regolazione fattore di potenza <i>Power factor Adj.</i>	-	0,85 Induttivo - 0,95 Capacitivo 0,85 Inductive - 0,90 Capacitive	
Analisi FFT spettro armoniche <i>FFT - Harmonic Spectrum</i>	THD%	fino a 64 st up to 64 st	
Numero di uscite <i>Number of Output</i>	Relay	6	12
Contatto uscite <i>Outputs Contact</i>	-	8A-250VAC(AC1)	
Interfaccia seriale <i>Serial interface</i>	-	TTL	
CARATTERISTICHE GENERALI / GENERAL FEATURES			
Temperatura di lavoro <i>Operating temperature</i>	°C	-10/+50	
Temperatura di stoccaggio <i>Storage temperature</i>	°C	-30/+70	
Rigidità elettrica <i>Isolation voltage</i>	kV	4	
Grado di protezione <i>Protection degree</i>	IP	41 Frontalino - 20 morsetti di collegamento 41 Front Cover - 20 Terminal Block Connctions	



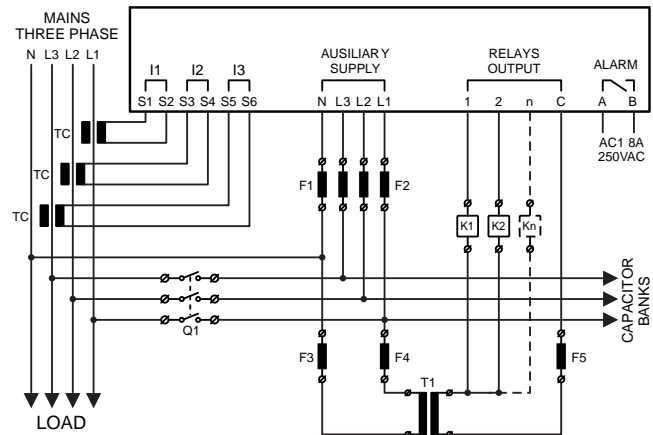
DATI TECNICI - TECHNICAL DATA

Umidità relativa <i>Relative Humidity w/o condensation</i>	RH%	95	
Tipo contenitore <i>Box type</i>	mm	A pannello <i>Flush Mount</i>	
Dimensioni <i>Dimensions</i>	mm	149 x 149 x 60	
Peso <i>Weight</i>	g	720	770
Conformi alle normative EC <i>EC reference standards</i>	-	IEC 60255 / IEC 60255-6 / IEC 60068-2-6 / IEC 60068-2-61 / EN50081-1 / EN50082-2	

DIMENSIONI (mm) - DIMENSIONS (mm)



SCHEMA DI COLLEGAMENTO - WIRING DIAGRAM



INTERFACCIA SERIALE USB E RS-485 SERIE AD AD SERIES USB AND RS-485 SERIAL INTERFACE



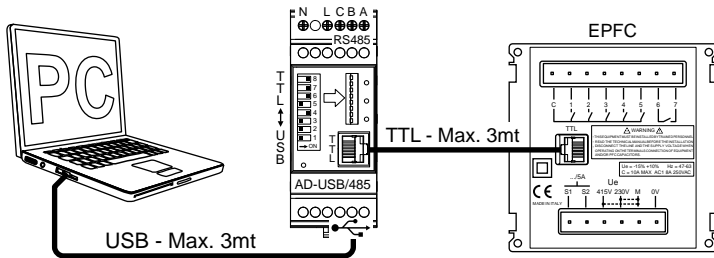
- * Interfaccia seriale USB e RS-485 con cavi
- * USB and RS-485 serial interface with cables
- * Protezione da sovratensioni su linea RS-485
- * Surge protection ON RS-485 line
- * Collegamento remoto a pc tramite seriale (USB)
- * Connect remote serial device to a pc
- * Creazione di una porta com virtuale su pc
- * One serial server creates one virtual com-port on a pc
- * Indicatore alimentazione e flusso dati per ricerca guasti
- * Power and data flow indicator for troubleshooting
- * Standard RS-485 half-duplex (2 fili)
- * The RS-485 standard supports half-duplex (2 wire)
- * Trasferimento in tempo reale protocollo ASCII
- * Real time transfer ASCII protocol
- * Dimensioni compatte - 2 moduli - 35 mm
- * Compact size - 2 module - 35 mm
- * Facilita' di montaggio e installazione (barra -DIN)
- * Easy to setup and install DIN rail

DATI TECNICI - TECHNICAL DATA

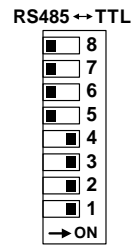
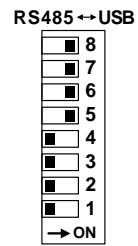
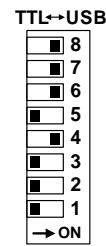
	UNIT	AD-USB/485
Allimentazione <i>Power supply voltage</i>	VAC	230
Range alimentazione <i>Power supply voltage range</i>	%	-15 to +10
Frequenza nominale <i>Rated frequency</i>	Hz	47 or 63
Consumo (max.AC) <i>Power consumption (max. AC)</i>	W	1,8
Interfaccia seriale <i>Serial interface</i>	-	1 USB + 1 RS-485
Tipo di protocollo <i>Protocol type</i>	-	Owner - Modbus RTU - ASCII
Velocità trasmissione <i>Baud Rate</i>	kbit/s	up to 115,2
Max numero connessione dispositivi (TTL/RS-485) <i>Max device connection (TTL/RS-485)</i>	-	1...99
CARATTERISTICHE GENERALI / GENERAL FEATURES		
Temperatura di lavoro <i>Operating temperature</i>	°C	-10/+50
Temperatura di stoccaggio <i>Storage temperature</i>	°C	-30/+70
Rigidità elettrica <i>Isolation voltage (USB_TTL/RS485)</i>	kV	1
Rigidità elettrica <i>Isolation voltage (N_L/RS485)</i>	kV	3
Umidità relativa <i>Relative Humidity w/o condensation</i>	RH%	95
Tipo contenitore <i>Box type</i>	mm	2M - DIN module
Peso <i>Weight</i>	g	95
Dimensioni <i>Dimensions</i>	mm	90 x 36 x 63,4
Conformi alle normative EC <i>EC reference standards</i>	-	IEC 60068-2-6 / IEC 60068-2-61 / EN50081-1 / EN50082-2

A - SCHEMA DI COLLEGAMENTO - USB <--> TTL

A - WIRING DIAGRAM-USB<-->TTL



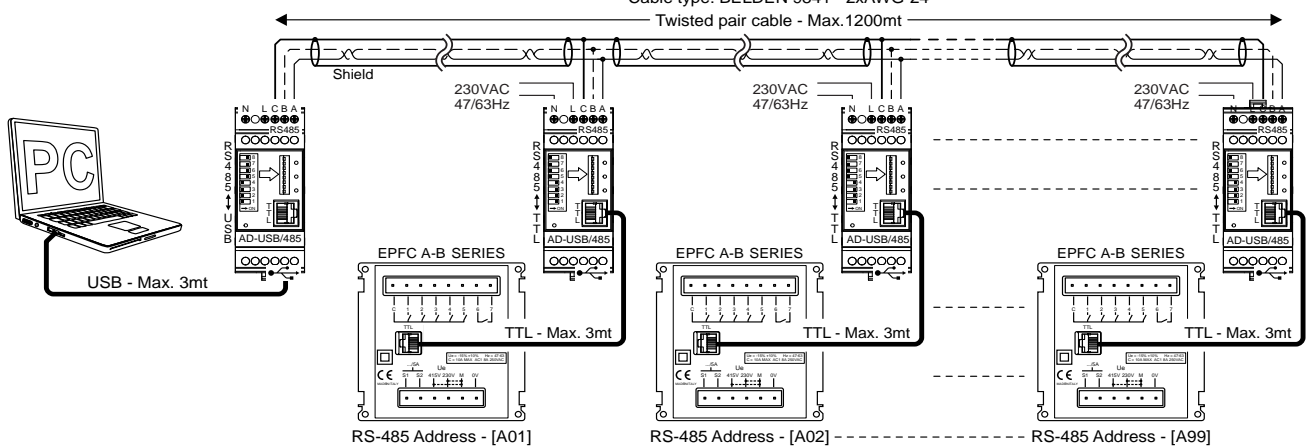
DIP-SWITCH CONFIGURATION



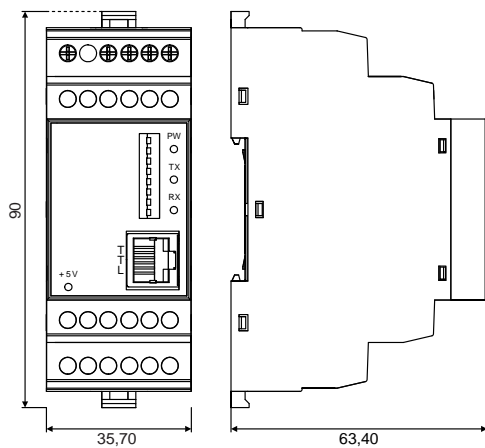
B - SCHEMA DI COLLEGAMENTO - USB <--> 485 - 485 <--> TTL

B - WIRING DIAGRAM-USB <--> 485 - 485 <--> TTL

Cable type: BELDEN 9841 - 2xAWG-24
Twisted pair cable - Max.1200mt



DIMENSIONI (mm) - DIMENSIONS (mm)



MODULI A TIRISTORI PER RIFASAMENTO DINAMICO SERIE ETM ETM SERIES THYRISTOR MODULE FOR DYNAMIC POWER FACTOR CORRECTION



- * Utilizzo in sistema di rifasamento dinamico (fast)
- * Potenza massima reattiva fino a 75 KVAR
- * Led alimentazione
- * Led allarme
- * Commutazione zero crossing
- * Porta seriale RS485 con protocollo MODBUS (Optional)
- * Protezione contro la sovratemperatura tramite sonda integrata
- * Grado di protezione : IP20

- * Usage in dynamic (fast) power factor correction systems
- * Maximum Reactive Power up to 75 KVAR
- * Power supply Led
- * Alarm Led
- * Zero crossing commutation
- * Serial port RS485 with MODBUS protocol (Optional)
- * Over temperature protections by integrated probe
- * IP 20 degree of protection

TABELLA SELEZIONE MODULI A TIRISTORI / THYRISTOR MODULE SELECTION TABLE

Potenza massima reattiva Maximum Reactive Power	Tipo di connessione Connection type	Tensione nominale Nominal Voltage	Corrente nominale Nominal Current	Alimentazione Power supply	RS485	Modello Model
50kVAR @ 400V	Delta	480VAC	90A	24 VDC	No	ETM2-90480A
					Yes	ETM2S-90480A
				240 VAC	No	ETM2-90480C
					Yes	ETM2S-90480C
75kVAR @ 400V	Star	690VAC	90A	24 VDC	No	ETM3-90690A
					Yes	ETM3S-90690A
				240 VAC	No	ETM3-90690C
					Yes	ETM3S-90690C

DATI TECNICI - TECHNICAL DATA

Modello Model	ETM2 -90480A	ETM2 -90480C	ETM2S -90480A	ETM2S -90480C	ETM3 -90690A	ETM3 -90690C	ETM3S -90690A	ETM3S -90690C
Alimentazione Power supply	24VDC ± 10%	240 ± 15% / 50Hz	24VDC ± 10%	240 ± 15% / 50Hz	24VDC ± 10%	240 ± 15% / 50Hz	24VDC ± 10%	240 ± 15% / 50Hz
Tipo di connessione Connection type	Delta				Star			
Potenza massima reattiva Maximum Reactive Power	50 kVAR @ 400V				75 kVAR @ 400V			
Tensione massima Maximum Voltage	480VAC				690 VAC			
Tensione massima di blocco Maximum Blocking Voltage	1800VAC							
Corrente massima Maximum Current	90 A							
Frequenza operativa Operating frequency	50/60Hz							
Ingresso di controllo Control input	Open Collector / Contatto pulito (alimentazione-SELV) Open Collector / Dry Contact (self supply-SELV)							
Monitoraggio remoto Remote Monitoring	NO		RS485 - Protocollo Modbus RS485 - Modbus protocol		NO		RS485 - Protocollo Modbus RS485 - Modbus protocol	
Stato e allarme Status and Alarm	Alimentazione, attivazione, temperatura massima, allarme Power ON, activation, Max Temperature, Fault							
Display Display	2 LED							
Connessioni di potenza Power Connection	4 Morsetti (35 mm ²) 4 Terminal Blocks (35 mm ²)				6 Morsetti (35 mm ²) 6 Terminal Blocks (35 mm ²)			
Potenza dissipata Thermal Power Dissipation	160 W				170 W			

DATI TECNICI - TECHNICAL DATA		
Tempo massimo di commutazione <i>Maximum Switching time</i>	10 ms	
Temperatura di funzionamento <i>Operating Temperature</i>	0-50°C @100% Carico / load 0-60°C @75% Carico / load	
Protezione termica <i>Thermal Protection</i>	100 ±5 °C	
Flusso ventola <i>Fan Flow</i>	2.90 (m³/min)	
Rumore <i>Noise</i>	37 dB	
Protezione IP <i>IP Protection</i>	IP 20	
Dimensioni <i>Dimensions</i>	170 x 250 x 220mm	
Peso <i>Weight</i>	6 kg	6,3 kg

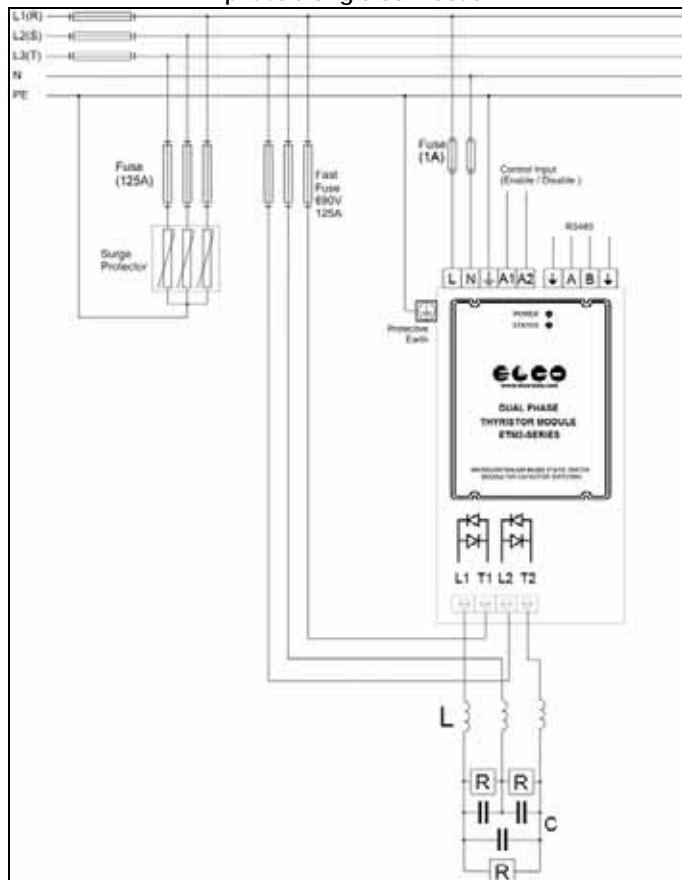
LED DISPLAY		
LED	STATO / STATUS	DESCRIZIONE / DESCRIPTION
1 (Verde - Giallo / Green - Yellow)	10Verde ON <i>Green ON</i>	Alimentazione OK <i>Power supply OK</i>
	Giallo Lampeggio veloce <i>Yellow fast blinking</i>	Comunicazione seriale in funzionamento <i>Serial communication running</i>
	Giallo ON/OFF 1 sec <i>Yellow ON/OFF 1 sec</i>	Errore MODBUS <i>MODBUS error</i>
	OFF	NO alimentazione <i>No Power supply applied</i>
2 (Rosso / Red)	Lampeggio <i>Blinking</i>	Condizione di allarme - Output OFF <i>Alarm condition - Output Off</i>
	OFF	Uscita OFF <i>Output Off</i>

DIMENSIONI - DIMENSIONS (mm)

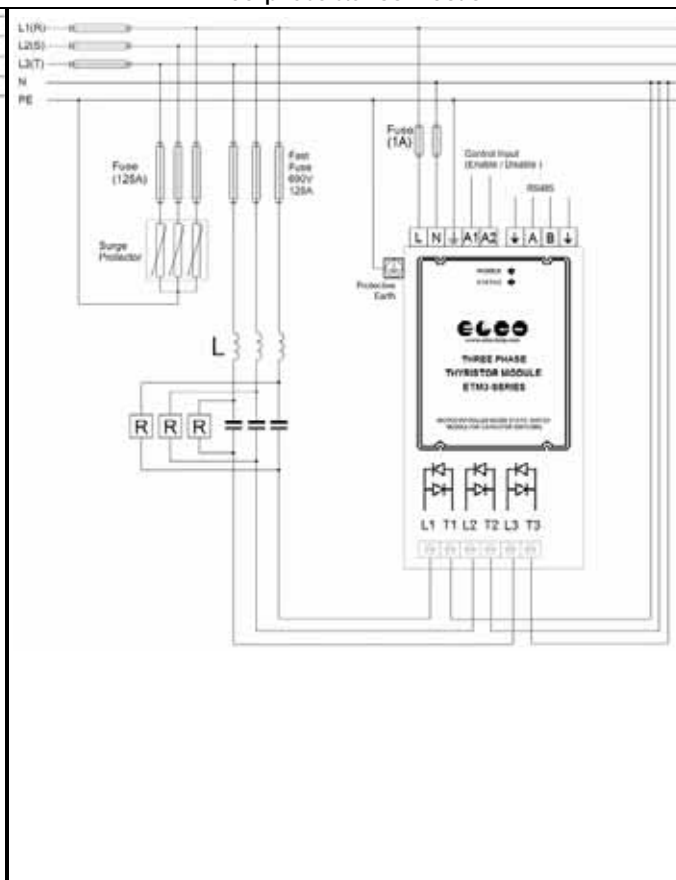


CONNESSIONI - CONNECTIONS

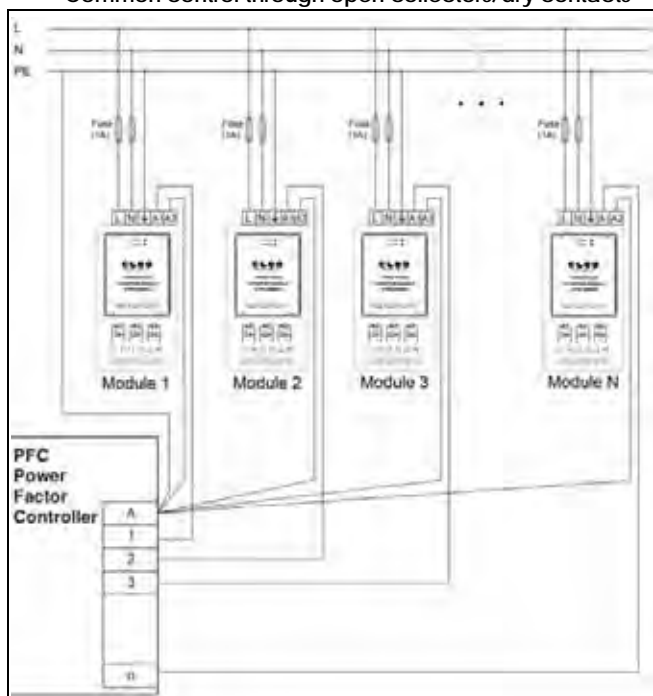
Connessione bifase a triangolo
Bi-phase triangle connection



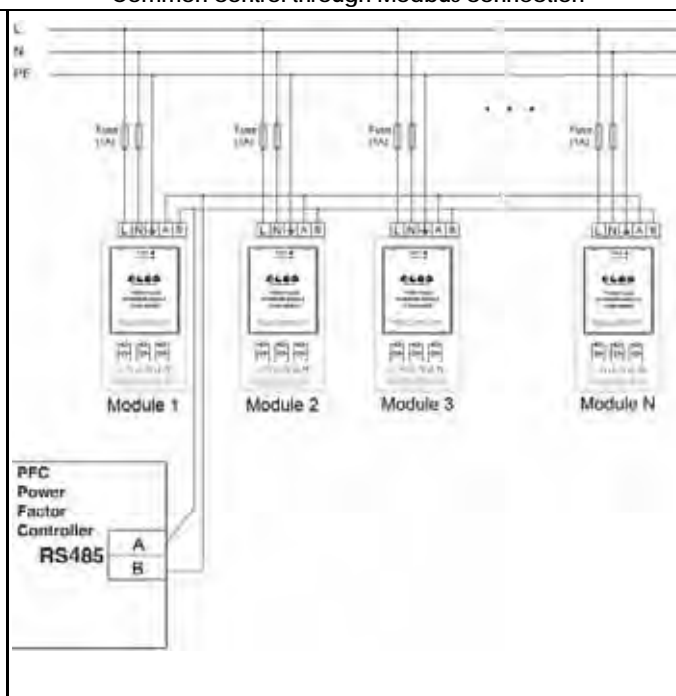
Connessione trifase a stella
Three-phase star connection



Controllo tramite open collectors/contatti puliti
Common control through open collectors/dry contacts



Controllo tramite connessione Modbus
Common control through Modbus connection





8 ACCESSORI PER GRUPPI ELETTOGENI

8 GENSET ACCESSORIES

TRANSFER SWITCH INTELLIGENTE **INTELLIGENT TRANSFER SWITCH**

- * Misurazione tensione trifase - tensione di rete/generatore
** Three-phase voltage measurements - mains/generator*
- * Funzionamento manuale o automatico
** Manual or automatic operation*
- * 1 display a 3 cifre a 7 segmenti LED
** 1 display 3 digit 7 segment LED*
- * Indicazione a LED - 15 funzioni
** LED indication - 15 functions*
- * Ingresso remoto start generatore
** Remote start generator input*
- * Protezione minima e massima tensione - tensione di rete/generatore
** Min and max voltage protection - mains/generator*
- * Uscite a relè per contatore tensione di rete/generatore
** Relay outputs for mains/generator contactor*
- * Montaggio a pannello - 96x96 mm
** 96x96 mm case for panel mounting*
- * Alimentazione 8-30VDC
** Power supply voltage 8-30VDC*



ACCESSORI PER GRUPPI ELETTROGENI GENSET ACCESSORIES



TRANSFER SWITCH INTELLIGENTE SERIE ELTS..... pag. 3
ELTS SERIES INTELLIGENT TRANSFER SWITCH..... pag. 3

TRANSFER SWITCH INTELLIGENTE SERIE ELTS ELTS SERIES INTELLIGENT TRANSFER SWITCH

NEW



- * Misurazione tensione trifase - tensione di rete/generatore
- * *Three-phase voltage measurements - mains/generator*
- * Funzionamento manuale o automatico
- * *Manual or automatic operation*
- * 1 display a 3 cifre a 7 segmenti LED
- * *1 display 3 digit 7 segment LED*
- * Indicazione a LED - 15 funzioni
- * *LED indication - 15 functions*
- * Ingresso remoto start generatore
- * *Remote start generator input*
- * Protezione minima e massima tensione - tensione di rete/generatore
- * *Min and max voltage protection - mains/generator*
- * Uscite a relè per contattore tensione di rete/generatore
- * *Relay outputs for mains/generator contactor*
- * Montaggio a pannello - 96x96 mm
- * *96x96 mm case for panel mounting*
- * Alimentazione 8-30VDC
- * *Power supply voltage 8-30VDC*

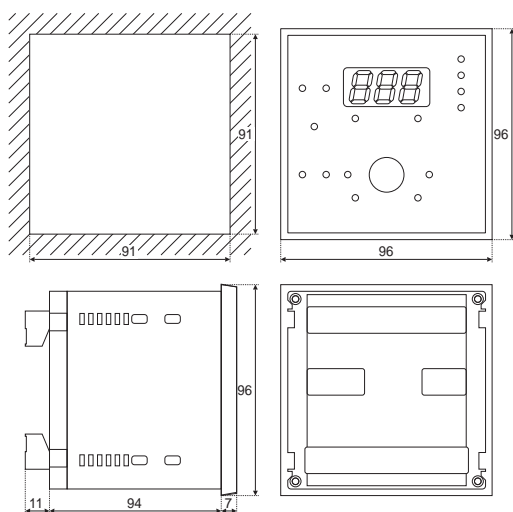
INDICAZIONI LED - LED INDICATIONS:

- * CONTROLLO MANUALE - *MANUAL CONTROL*
- * CONTROLLO AUTOMATICO - *AUTOMATIC CONTROL*
- * ON TENSIONE DI RETE - *MAINS ON*
- * ON GENERATORE - *GENERATOR ON*
- * CONTATTORE GENERATORE CHIUSO - *GENERATOR CONTACTOR CLOSED*
- * CONTATTORE TENSIONE DI RETE CHIUSO - *MAINS CONTACTOR CLOSED*
- * TENSIONE DI RETE - *PHASE VOLTAGE*
- * SOVRAFREQUENZA GENERATORE - *OVER FREQUENCY GENERATOR*
- * START GENERATORE - *GENERATOR START*
- * CARICO SUL GENERATORE - *LOAD ON GENERATOR*
- * CARICO SULLA RETE - *LOAD ON MAINS*

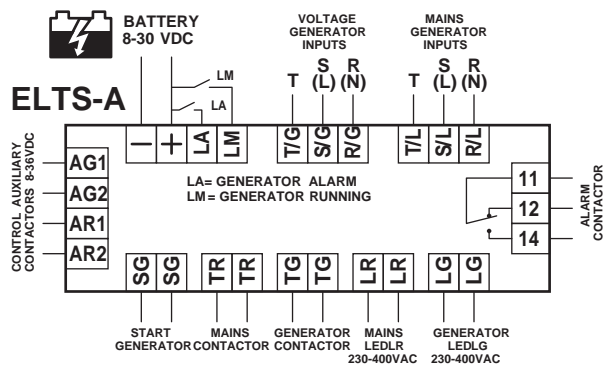
DATI TECNICI - TECHNICAL DATA

	UNIT	ELTS-A
Alimentazione DC <i>Power supply voltage DC</i>	VDC	8-30
Consumo (max.AC) <i>Power consumption (max. AC)</i>	VA	4
Tipo misurazione <i>Measuring type</i>	VAC	230 1PH/3PH - 400/440 3 PH
Tipo Display <i>Display type</i>	-	1 Display 3x7 Segmenti 1 Display 3x7 Segment
Misurazione dei valori <i>Measuring values</i>	-	RMS
Range misura della tensione <i>Measuring voltage range</i>	VAC	0-500
Range misura della frequenza <i>Measuring frequency range</i>	Hz	45-65
CARATTERISTICHE GENERALI / GENERAL FEATURES		
Temperatura di lavoro <i>Operating temperature</i>	°C	-5/+50
Temperatura di stoccaggio <i>Storage temperature</i>	°C	-20/+80
Grado di protezione <i>Protection degree</i>	IP	20
Connessione <i>Connection</i>	mm	2,5 (morsetti a vite) 2,5 (screw terminals)
Umidità relativa <i>Relative Humidity w/o condensation</i>	%	95
Materiale contenitore <i>Box material</i>	-	UL94VO (plastica) UL94VO (plastic)
Tipo contenitore <i>Box type</i>	-	Standard 96x96
Peso <i>Weight</i>	g	200-230
Dimensioni <i>Dimensions</i>	mm	96 x 96 x 112
Montaggio <i>Mounting</i>	-	Montaggio a pannello Panel flush mounting
Conformi alle normative EC <i>EC reference standards</i>	-	IEC 60255 / IEC 60255-6 / IEC 60068-2-6 / IEC 60068-2-61 / EN50081-1 / EN50082-2

DIMENSIONI (mm) - DIMENSIONS (mm)



SCHEMA DI COLLEGAMENTO - WIRING DIAGRAM





9 MULTIMETRI DIGITALI MULTIFUNZIONE

9 DIGITAL MULTIFUNCTION MULTIMETERS

- * Montaggio su guida DIN (3 o 6 moduli)
- * *DIN rail mounting (3 or 6 modules)*
- * Montaggio a pannello(96x96mm)
- * *Flush in panel (96x96mm)*
- * Grandezze misurate:
- * *Measured parameters:*
 - a) tensioni di fase e del sistema trifase - *phase and three phase voltage*
 - b) tensioni concatenate e del sistema trifase - *phase to phase and three phase system voltages*
 - c) correnti di fase e del sistema trifase - *phase and three phase currents*
 - d) fattori di potenza di fase e del sistema trifase - *phase and three phase power factors*
 - e) potenze attive di fase e del sistema trifase - *phase and three phase active powers*
 - f) potenze reattive di fase e del sistema trifase - *phase and three phase system reactive powers*
 - g) potenze apparenti di fase e del sistema trifase - *phase and three-phase system apparent powers*
 - h) potenze medie sistema trifase - *three phase average powers*
 - i) potenze medie previste sistema trifase - *three phase forecasted average powers*
 - l) frequenza - *frequency*
 - m) energia attiva sistema trifase - *three phase active energy*
 - n) energia reattiva sistema trifase - *three phase reactive energy*
 - o) energia apparente sistema trifase - *three phase apparent energy*
 - p) contatore per sistema trifase - *hour meter*
- * Comunicazione seriale con protocollo di comunicazione MODBUS-RTU o PROFIBUS o LON-WORKS
- * *Serial communication with MODBUS-RTU or PROFIBUS or LON-WORKS protocol*
- * Uscita Ethernet
- * *Ethernet output*

INTERFACCE SERIALI MULTIFUNZIONI

MULTIFUNCTION SERIAL INTERFACES

- * Interfaccia seriale multifunzione per conversione di porta di comunicazione seriale RS485 in un bus ethernet con protocollo TCP/IP (montaggio su guida DIN - 3 moduli)
- * *Multifunction serial interface for conversion of RS485 communication port in ethernet bus with TCP/IP protocol (DIN rail mounting - 3 modules)*
- * Interfaccia seriale multifunzione per conversione protocollo MODBUS-RTU in protocollo PROFIBUS-DP (Montaggio su guida DIN - 6 moduli)
- * *Multifunctional serial interface for conversion from MODBUS-RTU in PROFIBUS protocol (DIN rail mounting - 6 modules)*

MULTIMETRI DIGITALI MULTIFUNZIONE DIGITAL MULTIFUNCTION MULTIMETERS



MULTIMETRI DIGITALI MULTIFUNZIONE SERIE ELM-3D pag. 3
ELM-3D SERIES DIGITAL MULTIFUNCTION MULTIMETERS pag. 3



MULTIMETRI DIGITALI MULTIFUNZIONE SERIE ELM-4D1P pag. 4
ELM-4D1P SERIES DIGITAL MULTIFUNCTION MULTIMETERS pag. 4



MULTIMETRI DIGITALI MULTIFUNZIONE SERIE ELM-96 pag. 5
ELM-96 SERIES DIGITAL MULTIFUNCTION MULTIMETERS pag. 5



MULTIMETRI DIGITALI MULTIFUNZIONE SERIE ELM-96BP pag. 6
ELM-96BP SERIES DIGITAL MULTIFUNCTION MULTIMETERS pag. 6



INTERFACCIA SERIALE MULTIFUNZIONE ELI-10LE pag. 7
ELI-10LE MULTIFUNCTION SERIAL INTERFACE pag. 7



INTERFACCIA SERIALE MULTIFUNZIONE ELI-5S pag. 9
ELI-5S MULTIFUNCTION SERIAL INTERFACE pag. 9



TRASFORMATORI AMPEROMETRICI PER INGRESSI DIRETTI pag. 10
CURRENT TRANSFORMERS FOR DIRECT INPUTS pag. 10

MULTIMETRI DIGITALI MULTIFUNZIONE SERIE ELM-3D ELM-3D SERIES DIGITAL MULTIFUNCTION MULTIMETERS

PER PROFILATO DIN-3 MODULI DIN RAIL 3 MODULES

DATI TERMICI - THERMAL DATA

* T. di funzionamento - Working T: $-5 \div +50^{\circ}\text{C}$

* T. di stoccaggio - Storage T: $-15 \div +60^{\circ}\text{C}$

* Umidità - Humidity: 90%

CONFORMI ALLE NORMATIVE EC - EC REFERENCE STANDARD

* Sicurezza - Safety: 61010-1:2001

* EMC: EN61000-6-2 / EN61000-6-4
CISPR22-EN55022

* Energia - Energy: EN62053-21
EN62053-23

ELM-3D



ELM-3D1-P
ELM-3D1-485



DATI TECNICI TECHNICAL DATA	ELM-3D	ELM-3D1-P	ELM-3D1-485
Caratteristiche meccaniche Mechanical characteristics	Montaggio su profilato DIN 3 moduli da 17,5 mm ----- Peso: 0,4 kg DIN rail mounting 3 modules of 17,5 mm ----- Weight 0,4 kg		
Alimentazione ausiliaria Auxiliary supply OPZIONE V1 - OPTION V1 OPZIONE V2 - OPTION V2	230 Vac ---- 50-60 Hz 400 Vac 110 Vac		
Grado di protezione Protection degree	IP 42 frontale ---- IP 20 contenitore Frontal IP 42 ---- Box IP 20		
Ingressi voltmetrici Voltage inputs	3 ingressi 500 V max 3 inputs 500 V max		
Ingressi amperometrici Current inputs	3 ingressi 0,05÷5A rms con rapporto TA esterno programmabile (corrente max primaria 1.000 A) 3 inputs 0,05÷5A rms with external CT ratio programmable (current max 1.000 A)		
OPZIONE T 10 - OPTION T 10 OPZIONE T 25 - OPTION T 25 OPZIONE T 50 - OPTION T 50	-	Ingressi T10 correnti max 16 A - T10 inputs for current max 16 A Ingressi T25 correnti max 32 A - T25 inputs for current max 32 A Ingressi T50 correnti max 63 A - T50 inputs for current max 63 A	
Grandezze misurate Measured parameters	V I-I, V I-n, A f h	V I-I, V I-n, A cosfi, f, ° T, h W, Var, VA kWh, KVarh	
Precisione misure Measuring accuracy	Tensione: <0.5% ---- Corrente: <0,5% --- Potenze: <1% ---- Energie: <1% classe 1 ---- EN 62053-21 62053-23 Voltage: <0.5% ---- Current: <0.5 ---- Powers: <1% ---- Energies: <1% class 1 ---- EN 62053-21 62053-23		
Misura frequenza Frequency measure	40÷100 Hz		
Porte di comunicazione Communication port	-	-	1 RS485 Protocollo comunicazione Communication protocol MODBUS-RTU Baudrate 9600-19200 bps
Uscite digitali Digital outputs	-	2 Photosmos 10 ÷ 300 Vdc / 150mA o 10 ÷ 250 Vac / 150mA max per allarmi o reimmissione impulsi (durata impulso programmabile 100÷500m sec.) for alarms or re-emission pulses (programmable time of pulse 100÷500m sec.)	
Display - Display	3 display a led rossi 10mm (3 digit da 10mm - 7 segmenti) 3 display with 10mm red LED (3 digit of 10 mm - 7 segments)		

* Per opzione ingressi diretti aggiungere T10 o T25 o T50 ai codici dei prodotti. Esempio: ELM-3D1-485-T10
Per i codici d'ordine relativi ai T10/T25/T50, vedere pag. 9/10.

* For option direct inputs to add T10 or T25 to the codes of devices. Example: ELM-3D1-485-T10
For T10/T25/T50 order codes, see pag. 9/10.

* Per alimentazione a 400 o 110Vac aggiungere V1 o V2 ai codici dei prodotti: ELM-3D1-485-V1
* For 400 or 110VAC power supply to add V1 or V2 to the codes of devices. Example: ELM-3D1-485-V1

MULTIMETRI DIGITALI MULTIFUNZIONE SERIE ELM-4D1P ELM-4D1P SERIES DIGITAL MULTIFUNCTION MULTIMETERS

PER PROFILATO DIN-6 MODULI DIN RAIL 6 MODULES

DATI TERMICI - THERMAL DATA

* T. di funzionamento - Working T: -5 ÷ +50°C

* T. di stoccaggio - Storage T: -15 ÷ +60°C

* Umidità - Humidity: 90%

CONFORMI ALLE NORMATIVE EC - EC REFERENCE STANDARD

* Sicurezza - Safety: 61010-1:2001

* EMC: EN61000-6-2 / EN61000-6-4

CISPR22-EN55022

* Energia - Energy: EN62053-21

EN62053-23



DATI TECNICI TECHNICAL DATA	ELM-4D1P-LON	ELM-4D1P-485A	ELM-4D1P-ETH
Caratteristiche meccaniche Mechanical characteristics	Montaggio su profilato DIN 6 moduli da 17,5 mm ----- Peso: 0,5 kg DIN rail mounting 6 modules of 17,5 mm ----- Weight 0,5 kg		
Alimentazione ausiliaria Auxiliary supply OPZIONE C1 - OPTION C1 OPZIONE C2 - OPTION C2	110-230-400 Vac ---- 50-60 Hz 20÷60 Vac / 24-72 Vdc 85-230Vac / 90÷250 Vdc		110-230 Vac ---- 50-60 Hz
Grado di protezione Protection degree	IP 42 frontale ---- IP 20 contenitore Frontal IP 42 ---- Box IP 20		
Ingressi voltmetrici Voltage inputs	3 ingressi 500 V max - eventuale rapporto TV esterno prog. (tensione di linea max 40kV) 3 inputs 500 V max (possible external VT ratio programmable (power voltage max 40kV)		
Ingressi amperometrici Current inputs	3 ingressi 0,05÷5A rms con rapporto TA esterno programmabile (corrente di linea max 10000A) 3 inputs 0,05÷5A rms with external -- CT ratio programmable (current max 10000A)		
OPZIONE T - OPTION T	Ingressi isolati con TA interni (per utilizzo in media tensione) - Isolated inputs with internal CT (for use M.V.)		
Grandezze misurate Measured parameters	VI-I, VI-n, A ---- cosfi, f, °T, h ---- W, Var, VA ---- kWh, KVarh		
Precisione misure Measuring accuracy	Tensione: <0.5% ---- Corrente: <0.5% --- Potenze: <1% ---- Energie: <1% classe 1 ---- EN 62053-21 62053-23 Voltage: <0.5% ---- Current: <0.5 ---- Powers: <1% ---- Energies: <1% class 1 ---- EN 62053-21 62053-23		
Misura frequenza Frequency measure	40÷100 Hz		
Porte di comunicazione Communication port	Protocollo di comunicazione Communication protocol LON-WORKS	1 Rs485 Protocollo comunicazione Communication protocol MODBUS-RTU Baud rate 9600-19200 bps	-
Uscite ethernet Ethernet outputs	-	-	1 ethernet connettore RJ45 1 ethernet connector RJ45 Protocollo comunicazione Communication protocol MODBUS-TCP FTH / HTTP / SMTP / SNMP
Uscite digitali Digital outputs	2 Photosmos 10÷300 Vcc / 150mA o - or 10÷250 Vca / 150mA max per allarmi o riemissione impulsi (durata impulso programmabile 100÷500m sec.) for alarms or re-emission pulses (programmable time of pulse 100÷500m sec.)		
Uscite analogiche Analog outputs	-	1 uscita 0÷20 / 4÷20 mA 1 output 0÷20 / 4÷20 mA programmabile risoluzione 10 bit programmable definition 10 bit	-
Display - Display	4 display a led rossi 10mm (3 digit da 10mm - 7 segmenti) 4 display with 10mm red LED (3 digit of 10 mm - 7 segments)		

* Per ingressi isolati con TA interni aggiungere T ai codici dei prodotti. Esempio : ELM-4D1P-485A-T

* For isolated inputs with internal CT to add T to the codes of devices. Example : ELM-4D1P-485A-T

* Per alimentazioni in DC aggiungere C1 o C2 ai codici dei prodotti. Esempio : ELM-4D1P-485A-C1

* For DC power supply to add C1 o C2 to the codes of devices. Example : ELM-4D1P-485A-C1

MULTIMETRI DIGITALI MULTIFUNZIONE SERIE ELM-96 ELM-96 SERIES DIGITAL MULTIFUNCTION MULTIMETERS

MONTAGGIO AD INCASSO DIN 96x96 CON PROFONDITA' RIDOTTA FLUSH MOUNTING DIN 96x96 WITH REDUCED DEPTH

DATI TERMICI - THERMAL DATA

* T. di funzionamento - Working T: $-5 \div +50^{\circ}\text{C}$

* T. di stoccaggio - Storage: $-15 \div +60^{\circ}\text{C}$

* Umidità - Humidity: 90%

CONFORMI ALLE NORMATIVE EC - EC REFERENCE STANDARD

* Sicurezza - Safety: 61010-1:2001

* EMC: EN61000-6-2 / EN61000-6-4
CISPR22-EN55022

* Energia - Energy: EN62053-21
EN62053-23



ELM-96



ELM-961-P

DATI TECNICI TECHNICAL DATA	ELM-96	ELM-961-P	ELM-961-485
Caratteristiche meccaniche Mechanical characteristics	Montaggio ad incasso DIN 96x96 mm ---- Profondità 50 mm ---- Foratura 92x92 mm ---- Peso: 0,5 kg Flush mounting DIN 96x96 mm ---- Depth 56 mm ---- Panel cut out 92x92 mm ---- Weight: 0,5 kg		
Alimentazione ausiliaria Auxiliary supply	400 Vac L-L ---- 50-60 Hz (direttamente dagli ingressi voltmetrici) 400 Vac L-L ---- 50-60 Hz (directly from voltage inputs)		
OPZIONE V1 - OPTION V1 OPZIONE V2 - OPTION V2	230 Vac L-L 110 Vac L-L		
Grado di protezione Protection degree	IP 52 frontale ---- IP 20 contenitore (IP65 con calotta frontale esterna) Frontal IP 52 ---- Box IP 20 (IP65 with external cover)		
Ingressi voltmetrici Voltage inputs	3 ingressi 500 V max - eventuale rapporto TV esterno prog. (tensione di linea max 40kV) 3 inputs 500 V max - possible external VT ratio programmable (power voltage 40kV)		
Ingressi amperometrici Current inputs	3 ingressi 0,05÷5A rms con rapporto TA esterno programmabile (corrente di linea max 10000 A) 3 inputs 0,05÷5A rms with external CT ratio programmable (current max 10000A)		
OPZIONE T - OPTION T	Ingressi isolati con TA interni (per utilizzo in media tensione) Isolated inputs with internal CT (for use M.V.)		
OPZIONE T 10 - OPTION T 10 OPZIONE T 25 - OPTION T 25 OPZIONE T 50 - OPTION T 50	Ingressi T10 correnti max 16 A - T10 inputs for current max 16 A Ingressi T25 correnti max 32 A - T25 inputs for current max 32 A Ingressi T50 correnti max 63 A - T50 inputs for current max 63 A		
Grandezze misurate Measured parameters	V I-I, V I-n, A f h	VI-I, VI-n, A ---- cosfi, f, °T, h ---- W, Var, VA ---- kWh, KVarh	
Precisione misure Measuring accuracy CEI-EN61036	Tensione: < 0.5 % ---- Voltage: < 0.5 % Corrente: 0.5 % ---- Current: <0.5 % - -		Tensione: < 0.5% ---- Voltage: <0.5 % Corrente: < 0.5% ---- Current: <0.5% Potenze: <1% ---- Powers: <1% Energie: < 1% classe 1 ---- Energies: < 1% class 1
Misura frequenza Frequency measure	40÷100 Hz		
Porte di comunicazione Communication port	-		1 RS485 Protocollo comunicazione Communication protocol MODBUS-RTU Baudrate 9600-19200 bps
Uscite digitali Digital outputs	-		2 photomos 10 ÷ 300 Vdc / 150mA o - or 10 ÷ 250 Vca / 150 mA max per allarmi o riemissione impulsi (durata impulso programmabile 100÷500msec.) alarms o re-emission pulses (programmable time of pulse 100÷500msec)
Display - Display	3 display a led rossi 10mm (3 digit da 10 mm - 7 segmenti) 3 display with 10mm red LED (display with 10 mm - 7 segments)	4 display a led rossi 10 mm (3 digit da 10 mm - 7 segmenti) 4 displays with 10 mm red LED (3 digit of 10 mm - 7 segments)	

* Per ingressi isolati con TA interni aggiungere T ai codici dei prodotti. Esempio: ELM-961-P-T

* For isolated inputs with internal CT to add T to the codes of devices. Example: ELM-961-P-T

* Per opzione ingressi diretti aggiungere T10 o T25 o T50 ai codici dei prodotti. Esempio: ELM-961-P-T10

Per i codici d'ordine relativi ai T10/T25/T50 vedere pag. 9/10.

* For option direct inputs to add T10 or T25 to the codes of devices. Example: ELM-961-P-T10

For T10/T25/T50 order codes, see pag. 9/10.

* Per alimentazione a 230 o 110Vac aggiungere V1 o V2 ai codici dei prodotti: ELM-961-P-V1

* For 230 or 110VAC power supply to add V1 or V2 to the codes of device. Example: ELM-961-P-V1

MULTIMETRI DIGITALI MULTIFUNZIONE SERIE ELM-96BP ELM-96BP SERIES DIGITAL MULTIFUNCTION MULTIMETERS

MONTAGGIO AD INCASSO DIN 96x96 CON PROFONDITA' RIDOTTA FLUSH MOUNTING DIN 96x96 WITH REDUCED DEPTH

DATI TERMICI - THERMAL DATA

- * T. di funzionamento - Working T: -5 ÷ +50°C
- * T. di stoccaggio - Storage: -15 ÷ +60°C
- * Umidità - Humidity: 90%

CONFORMI ALLE NORMATIVE EC - EC REFERENCE STANDARD

- * Sicurezza - Safety: 61010-1:2001
- * EMC: EN61000-6-2 / EN61000-6-4
CISPR22-EN55022
- * Energia - Energy: EN62053-21
EN62053



DATI TECNICI TECHNICAL DATA	ELM-96BP-LON	ELM-96BP-PFS	ELM-96BP-485A	ELM-96BP-ETH
Caratteristiche meccaniche Mechanical characteristics	Montaggio ad incasso DIN 96x96 mm ---- Profondità 80 mm ---- Foratura 92x92 mm ---- Peso: 0,5 kg Flush mounting DIN 96x96 mm ---- Depth 80 mm ---- Panel cut out 92x92 mm ---- Weight: 0,5 kg			
Alimentazione ausiliaria Auxiliary supply OPZIONE C1 - OPTION C1 OPZIONE C2 - OPTION C2	110-230-400 Vac ---- 50-60 Hz (direttamente dagli ingressi voltmetrici) 110-230-400 Vac ---- 50-60 Hz (directly from voltage inputs) 20÷60 Vac / 24-72 Vdc 85-230Vac / 90÷250 Vdc			110-230 Vac ---- 50-60 Hz
Grado di protezione Protection degree	IP 52 frontale ---- IP 20 contenitore (IP65 con calotta frontale esterna) Frontal IP 52 ---- Box IP 20 (IP65 with external cover)			
Ingressi voltmetrici Voltage inputs	3 ingressi 500 V max - eventuale rapporto TV esterno prog. (tensione di linea max 40kV) 3 inputs 500 V max possible external VT ratio programmable (power voltage 40kV)			
Ingressi amperometrici Current inputs	3 ingressi 0,05÷5A rms con rapporto TA esterno programmabile (corrente di linea max 10000A) 3 inputs 0,05÷5A rms with external CT ratio programmable (current max 10000A)			
OPZIONE T - OPTION T	Ingressi isolati con TA interni (per utilizzo in media tensione) - Isolated inputs with internal CT (for use M.V.)			
Grandezze misurate Measured parameters	V, I-n A ---- cosfi, f, T, h ---- W, Var, VA ---- kWh, KVarh			
Precisione misure Measuring accuracy CEI-EN61036	Tensione: < 0.5 % ---- Corrente: < 0.5 % ---- Potenze: < 1 % ---- Energie: < 1% class 1 ---- EN62053-21 62053-23 Voltage: < 0.5 % ---- Current: 0.5% ---- Powers: < 1 % ---- Energies: < 1 % class 1 - EN62053-21 62053-23			
Misura frequenza Frequency measure	40÷100 Hz			
Porte di comunicazione Communication port	Protocollo di comunicazione Communication protocol LON-WORKS	Protocollo comunicazione Communication protocol PROFIBUS-DP Baud rate 3M bps MAX	1 Rs485 Protocollo comunicazione Communication protocol MODBUS-RTU Baud rate 9600-19200 bps	-
Uscite ethernet Ethernet output	-	-	-	1 ethernet connettore 1 ethernet connector RJ45 Protocollo comunicazione Communication protocol MODBUS-TCP FTP/HTTP/SNMP
Uscite digitali Digital outputs	2 photomos 10÷300 Vdc / 150mA o - or 10÷250 Vac / 150mA max per allarmi o riemissione impulsi (durata impulso programmabile 100÷500msec.). for alarms or re-emission pulses (programmable time of pulse 100-500msec.).			
Uscite analogiche Analog outputs	-	-	1 uscita 0÷20 / 4÷20 mA programmabile risoluzione 10 bit 1 output 0÷20 / 4÷20 mA programmable 10 bit resolution	-
Display - Display	4 display a led rossi (3 digit da 10 mm - 7 segmenti) 4 displays with 10 mm red LED (3 digit of 10 mm - 7 segments)			

* Per ingressi isolati con TA interni aggiungere T ai codici dei prodotti. Esempio : ELM-96BP-485A-T

* For isolated inputs with internal CT to add T to the codes of devices. Example : ELM-96BP-485A-T

* Per alimentazioni in DC aggiungere C1 o C2 ai codici dei prodotti. Esempio : ELM-96BP-485A-C1

* For DC power supply to add C1 o C2 to the codes of devices. Example : ELM-96BP-485A-C1

INTERFACCIA SERIALE MULTIFUNZIONE ELI-10LE ELI-10LE MULTIFUNCTION SERIAL INTERFACE

Interfaccia seriale multifunzione per conversione di porta di comunicazione seriale RS485 in un bus ethernet con protocollo TCP/IP utilizzando in tal modo reti ethernet con applicativi ed apparecchiature con porte di comunicazione seriale RS485.
Multifunction serial interface for conversion of RS485 communication port in ethernet bus with TCP/IP protocol using ethernet network with applications and equipment with RS485 serial communication ports with following characteristics:

CARATTERISTICHE - CHARACTERISTICS

- * esecuzione per montaggio su profilato DIN 3 moduli da 17,5 mm
- * *DIN rail mounting of 3 modules of 17,5mm*
- * alimentazione ausiliaria 115-230 Vac 50-60Hz o 24 Vac/dc
- * *auxiliary supply 115-230 Vac 50-60Hz or 24 Vac/dc*
- * 2 ingressi seriali RS485
- * *2 serial input RS485*
- * 1 uscita RJ45 per connessione rete ethernet
- * *1 RJ45 output for connection ethernet network*
- * led frontali di segnalazione di stato
- * *frontal led for status signalling*



FUNZIONALITA' - USE AND APPLICATIONS

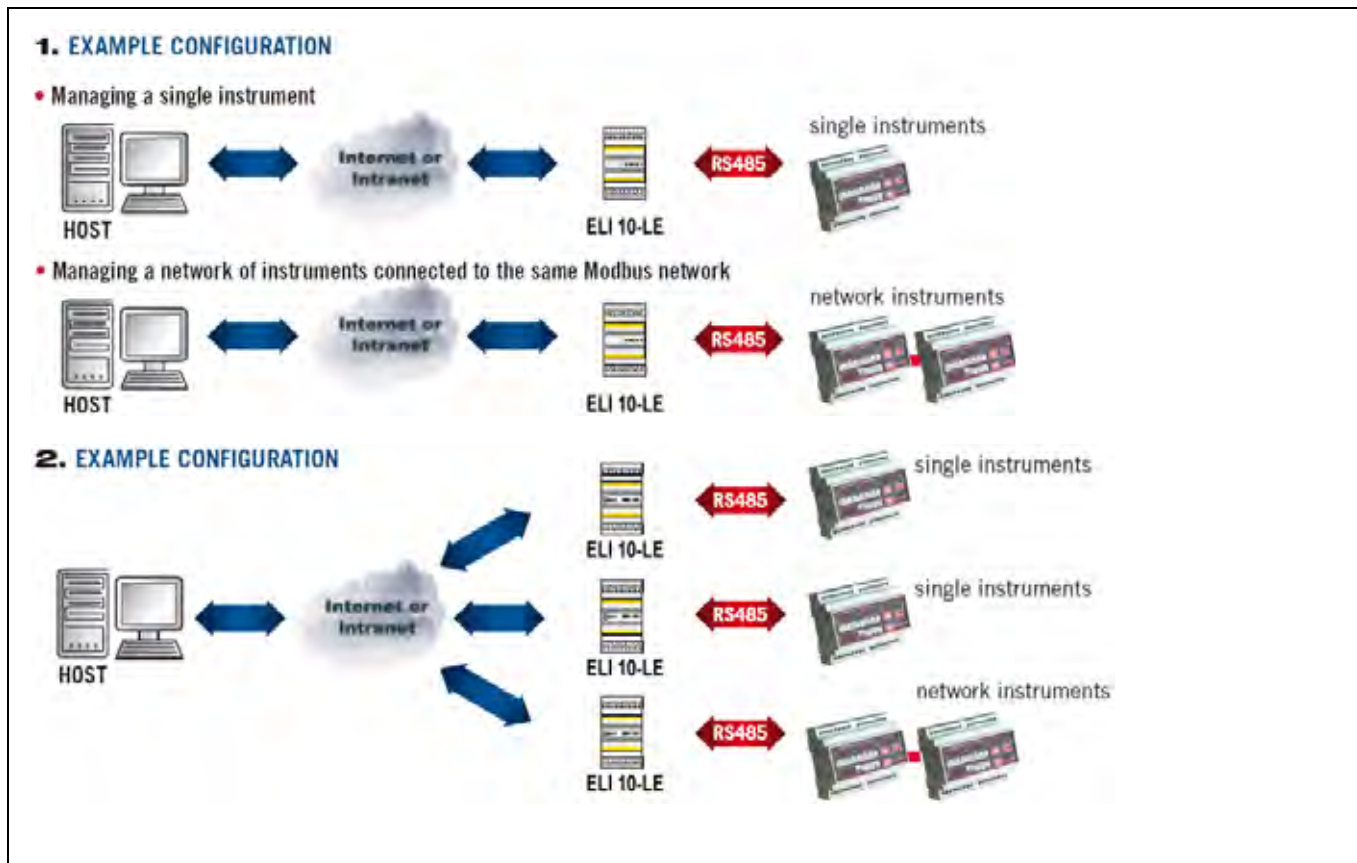
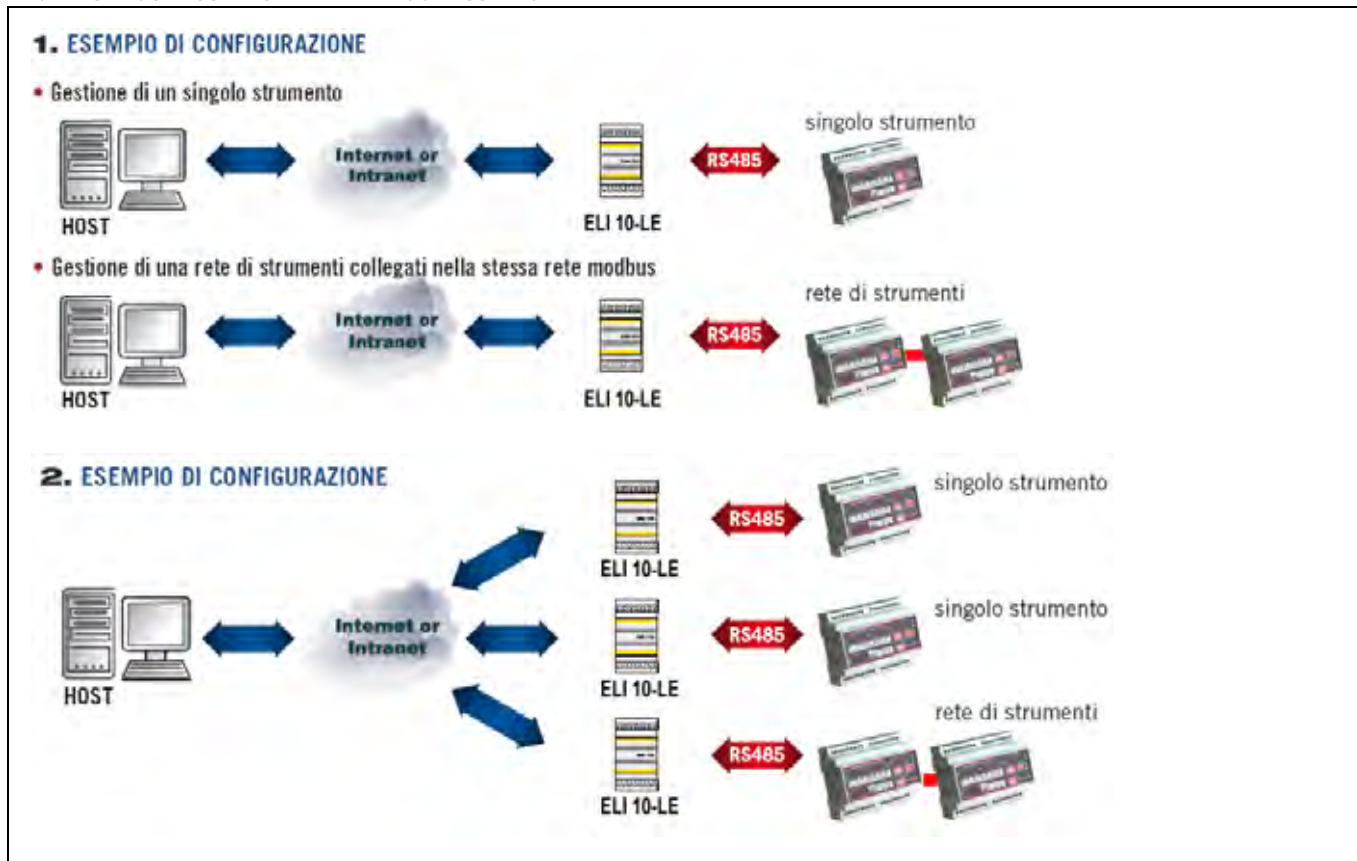
- a. L'ELI-10LE funge da ponte tra Modbus/TCP/IP e Modbus/ASCII/RTU. La porta seriale è collegata a un Modbus/ASCII Modbus/RTU dispositivo o ad una rete di dispositivi, mentre la porta Ethernet è connessa a server/PC o sistemi PLC. I comandi vengono inviati dal server via Ethernet all'ELI-10LE e il dispositivo slave riceve tali dopo che sono stati convertiti.
- b. Serial-Over-IP: le porte RS232 possono essere scomparse dal tuo PC, ma le interfacce seriali continuano ad essere diffuse in molti settori come la sicurezza e l'automazione. ELI-10LE offre la soluzione serial-over IP che sposa la semplicità di comunicazione seriale con il protocollo TCP/IP networking.
 - a. *ELI-10LE converter is a bridge Modbus/TCP/IP and Modbus/ASCII/RTU. The serial port is connected to Modbus/ASCII Modbus/RTU devices or a network of devices, while Ethernet port is connected to SERVER/PC or PLC. The commands are sent from the Server in ethernet line to ELI-10LE converter and the slave device receives them after they have been converted.*
 - b. *Serial-Over-IP: RS232 port may not be on the PC, but serial interface continue to be widespread in many sectors like such as security and automation. ELI-10LE converter offer the solution serial-over IP wich combine the simplicity of serial communication with networking TCP/IP protocol.*

Ci sono due modi di base per utilizzare i dispositivi ELI-10LE Serial-over-IP. Ciascuno dei modi è descritto qui di seguito:
There are two basic way to use ELI-10LE Serial-overIP described below:

1. **Virtual Serial Ports**
Il virtual Serial Port Driver per Windows consente di accedere in modo trasparente alla porta Ethernet del server dispositivo come se fosse una porta COM reale del vostro PC.
The virtual Serial Port Driver for Windows allows to enter to ethernet port of the dispositive like a real COM port of your PC.
2. **Direct Tep link**
Il dispositivo ELI-10LE supporta il protocollo standard TCP/IP. La comunicazione avviene aprendo un socket e lo scambio di dati con la porta seriale del dispositivo ed avviene in modo diretto.
 1. **Virtual Serial Ports**
The virtual Serial Port Driver for Windows allows to enter to ethernet port of the dispositive like a real COM port of your PC.
 2. **Direct Tep link**
ELI-10LE device support the standard protocol TCP/IP. The communication is by opening a socket and data exchange with serial port of devices is properly.

Il dispositivo ELI-10LE può essere usato nelle differenti configurazioni come segue:
ELI-10LE devices may be used in a different mode as follows:

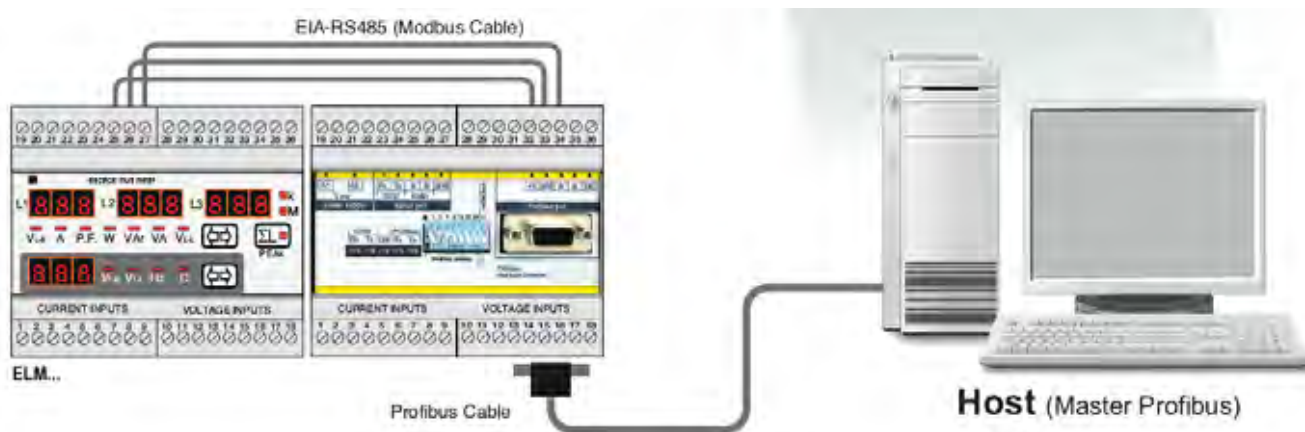
1. ESEMPIO DI CONFIGURAZIONE - EXAMBLE CONFIGURATION



INTERFACCIA SERIALE MULTIFUNZIONE ELI-5S ELI-5S MULTIFUNCTION SERIAL INTERFACE

Interfaccia seriale multifunzione per conversione protocollo MODBUS-RTU in protocollo PROFIBUS-DP avente le seguenti caratteristiche:
Multifunctional serial interface for conversion from MODBUS-RTU in PROFIBUS protocol with following characteristics:

- * esecuzione per montaggio su barra DIN 6 moduli da 17,5 mm
- * *DIN rail mounting of modules of 17,5 mm*
- * alimentazione ausiliaria 80÷240 Vac/dc oppure 20÷60 Vac/dc
- * *auxiliary supply 80÷240 Vac/dc or 20÷60 Vac/dc*
- * 1 ingresso seriale RS485 MODBUS-RTU
- * *1 serial input RS485 MODBUS-RTU*
- * 1 uscita PROFIBUS-DP connettore DB9
- * *1 output PROFIBUS-DP, 9 PIN connector*
- * micro-switches per il settaggio delle impostazioni (address, baud rate, ecc.)
- * *micro-switches for setting (address, baud rate and so on)*
- * led frontali di stato
- * *frontal led of status signalling*
- * velocità di comunicazione max 3 Mbps
- * *baud rate max Mbps*



TRASFORMATORI AMPEROMETRICI PER INGRESSI DIRETTI CURRENT TRANSFORMERS FOR DIRECT INPUTS

Sensore di corrente serie TT

I fili delle correnti primarie devono essere di tipo isolato con un adeguato isolamento secondo la linea di tensione e con un'adeguata portata di corrente.
I cavi che trasportano la corrente all'interno del sensore di corrente devono essere protetti dal superamento del massimo sopportabile dal sensore stesso.
Questi sensori devono essere usati con gli strumenti ELCO e solo con gli strumenti ELCO predisposti per l'utilizzo con dei sensori della serie TT.
Il menu SETUP dello strumento permette di impostare il rapporto di trasformazione adeguato al sensore (vedi **tabella impostazioni rapporto TA**) ed è possibile visualizzare letture di corrente fino a 999 A. Nel caso che la corrente calcolata sia superiore al valore massimo, il display visualizzerà la condizione di fuori range. La massima impostazione del rapporto di trasformazione è 2000/5=400.

Current Sensor TT series

Wires leadings primary currents **MUST** be of insulated type, with adequate insulation according to the line voltage and with adequate current-carrying capacity.
The wires leading current through the current sensor must be protected from exceeding the maximum allowable by the sensor.
These sensors must be used with EL.CO instruments and only with EL.CO instruments fitted for use with TT series sensors.
The instrument's **SETUP** menu allows to set the transformation rate adequate to the sensor (see **Table TT-sensor ratios**) and it's possible to visualise readings of current up 999 A. Should the case be that calculated current is higher than the maximum value, the display will show the over range condition. The maximum setting of the transformation ratio is 2000/5=400.

TABELLA IMPOSTAZIONI RAPPORTO TA
(voce CT Setup)

Tipo ELM	TT10	TT25	TT50
Rapporto TA	2	6	12

CONNESSIONI: BIANCO (S1) - BLU (S2)

NOTE: Per una corretta misura del fattore di potenza, delle energie e delle potenze è necessario rispettare la sequenza delle fasi. La connessione fra gli ingressi di corrente e tensione non devono essere invertite (per esempio, il TA posto sulla fase L1 deve corrispondere all'ingresso I1). Così come non è corretto invertire S1 e S2 dei terminali dei TA.

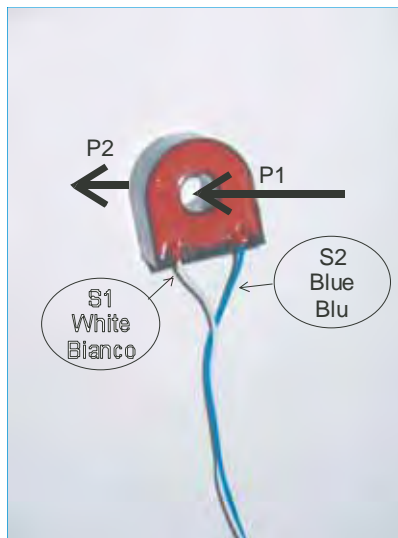
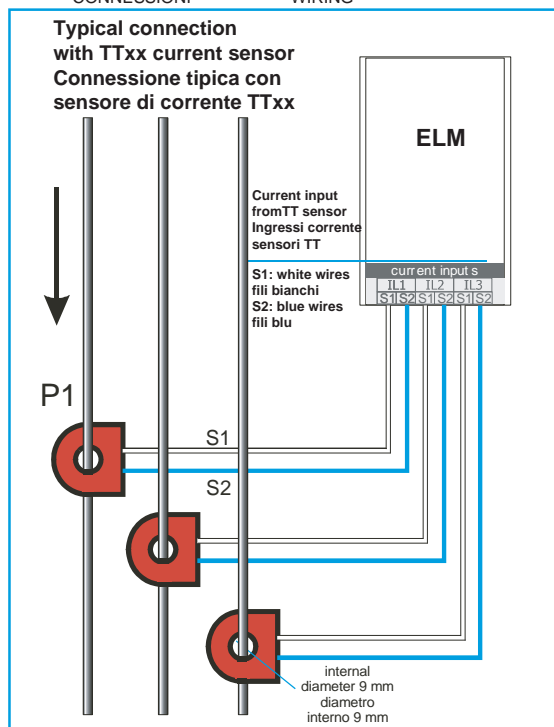
TABLE CT RATE SETTINGS
(voce CT Setup)

Type ELM	TT10	TT25	TT50
CT ratios	2	6	12

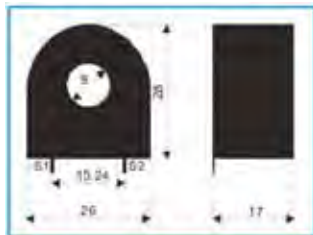
WIRES: WHITE (S1) - BLUE (S2)

NOTE: For a correct measuring of the power factor and energies and powers it's a must to respect the phase sequence. The connections between current and voltage phase inputs must not be inverted (for example, CT placed on phase L1 must correspond to the I1 input). So as it is not correct to invert S1 and S2 of the CT's terminals.

CONNESSIONI - WIRING



DIMENSIONI - DIMENSIONS



Il presente catalogo è di esclusiva proprietà della EL.CO. S.r.l. la quale pone il divieto assoluto di riproduzione o divulgazione se non espressamente autorizzata. EL.CO. S.r.l. si riserva di apportare modifiche senza alcun preavviso.
This catalogue and its contents remain the sole property of EL.CO. S.r.l. and shall not be reproduced or distributed without a uthorization. EL.CO. S.r.l. Reserve the right to make changes in above specifications without obligation of notice.



Via Lago di Molveno, 20 - 36015 SCHIO (VI)
Telefono: +39-0445-661722 - Fax: +39-0445-661792
Web: www.elco-italy.com
E-mail: sales@elco-italy.com, export@elco-italy.com

Edizione / Edition 03-2018



www.elco-italy.com

ELCO srl

Via Lago di Molveno, 20 - 36015 Schio (VI) Italy
Tel. +39 0445 661722 - Fax +39 0445 661792
vendite Italia: sales@elco-italy.com
international sales: export@elco-italy.com

For your local Elco Dealer please contact us at:
export@elco-italy.com