

# HUGRO®



Kabeldurchführungssysteme • Zugentlastungssysteme

Cable Entry Systems • Strain Relief Systems

## KDS.03

## KEL

### Kabeleinführungssystem / Cable Entry System

#### Die ideale Lösung zur Montage von vorkonfektionierten Kabeln und Leitungen im

- Schaltschrankbau
- Steuerungsbau
- Maschinenbau
- Anlagenbau
- Fahrzeugbau
- Elektroinstallationsbereich

Dieses System ist eine Kombination aus Kabelabfangleiste mit Dichteinsätzen (Tüllen) und zeichnet sich durch eine sichere Zugentlastung der eingeführten Kabel oder Leitungen aus.

Der anwendungstechnische Vorteil ist die Teilbarkeit der Leiste und Tüllen, wodurch ein nachträglicher Einbau vorkonfektionsierter Kabel, auch mit unterschiedlichen Durchmessern, auf engstem Raum möglich ist. Dieses System bietet sich insbesondere für Mess-, Servo- und Computerleitungen oder BUS-Systeme an.

Die KEL-Einführungsleiste ist in 2 Baugrößen erhältlich. Dichteinsätze sind für Leitungsquerschnitte von 3 - 34 mm lieferbar.

#### Die Vorteile dieses Kabeleinführungssystems

- Konsequent geteiltes System  
Die quaderförmigen, geteilten Dichteinsätze werden mit der Montage durch die Leiste zwangsgeführt, gepresst und dichten somit ab.
- Schnelle und einfache Montage, demzufolge kostensparend.  
Sicherer Halt nach DIN VDE 0619.
- Keine neue Stanzform  
Die Befestigungsmaße sowie die Ausschnitte entsprechen den Normmaßen der Steckverbinderhersteller.
- Feste und dichte Verbindung  
Bei fachgerechter Montage wird eine feste und dichte Verbindung nach IP 54 erreicht.

#### The perfect solution for the assembly of prefabricated cables in

- Control panel constructions
- Controllers
- Machine constructions
- Plant constructions
- Automotive industry
- Electrical installations

This system is a combination of cable entry plate and split grommets, which guarantees the safe traction relief of inserted cables.

The advantage in the application is the divisibility of entry plates and grommets, which make it possible to fit pre-fabricated cables later even with different diameters, even in the tightest spaces. This system is particularly suitable for measuring, servo and computer cables or BUS systems.

The KEL Cable Entry System is available in 2 sizes. Grommets are available for cables with diameters of 3 - 34 mm.

#### Advantages of this Cable Entry System

- Consistent split system  
The cuboid, split grommets are positively guided and compressed for optimal sealing and hold the cables securely in the split frame.
- Quick and easy mounting  
therefore cost saving.  
Strain relief according to DIN VDE 0619.
- No need for a new cut-out or knock-out tool  
The mounting dimensions as well as the cut-out correspond to the standard dimensions of plug connector manufacturers.
- Tight and secure connection  
If assembled by an expert, a tight, secure and sealed connection according to IP 54 is assured.



**Kabeleinführungssysteme KEL**

KEL Kabeleinführungsleisten  
 KEL-W Winkeleinführungsflansche  
 KEL-S Schnappbefestigungen für KEL  
 KEL-Q Schnellmontagesystem

**Cable Entry Systems KEL**

KEL Cable Entry Plates  
 KEL-W Flanged Entry Angles  
 KEL-S Snap Holders for KEL  
 KEL-Q Quick-mounting System

**4 - 8**

4 - 5  
 6  
 7  
 8

Kabeleinführungssysteme

**Kabelverschraubungen teilbar KVT-I**

**Cable Glands divisible KVT-I**

**9**

Teilbare Verschraubungen

**Dichteinsätze KT**

für Kabeleinführungssysteme KEL, KEL-W  
 und Kabelverschraubungen KVT-I

**Grommets KT**

for cable entry systems KEL, KEL-W  
 and cable glands KVT-I

**10**

Dichteinsätze

**Zugentlastungssysteme**

ZL zum Festschrauben  
 KZL zum Anklicken

**Strain Relief Systems**

ZL to screw on  
 KZL to snap on

**11 - 12**

11  
 12

**Zubehörteile**

DH Distanzhülse  
 EB Einlegebuchsen  
 KB Kabelbinder

**Accessoires**

DH Distance Tube  
 EB Inlay Sleeves  
 KB Cable Tiewraps

11  
 11  
 12

Zugentlastungssysteme

**EMV-Programm**

SK Schirmklemmen  
 SK-SF Schirmklemmen mit Schnappfuß  
 SKL Schirmklammern  
 SKL-SF Schirmklemmen mit Schnappfuß  
 KAL Kabelabfangleisten

**EMC Range**

SK Shield Clamps  
 SK-SF Shield Clamps with Snap Foot  
 SKL Shield Clamps  
 SKL-SF Shield Clamps with Snap Foot  
 KAL Screen Contact Plates

**13 - 14**

13  
 13  
 14  
 14  
 15

**Zubehör und Einzelteile**

DH Distanzhülse  
 SF Schnappfuß  
 Schraube und Scheibe

**Accessoires and Single Parts**

DH Distance Tube  
 SF Snap Foot  
 Screw and Washer

15  
 13 - 15  
 15

EMV-Programm

## KEL

Material: PA (UL-94 VO)  
 halogen- und silikonfrei  
 Farbe: schwarz  
 Dichtung: NBR  
 Einsatztemperatur: -20 °C bis 80 °C  
 Schutzart: IP 54

Material: PA (UL-94 VO)  
 halogene free, silicone free  
 Colour: black  
 Gasket: NBR  
 Temperature range: -20 °C to 80 °C  
 Protection type: IP 54

**763.KL**  
**763.BM**  
**763.BP**

Typ Type	Anzahl Dichteinsätze Number of sealings klein/small – groß/large	Länge x Breite Length x width mm	HUGRO No.
für Normmaße Steckverbinder 16-polig / for standard plug connectors 16-pole			
KEL 16/8	8 / -	120 x 58	763.1608.KL
KEL 16/5	4 / 1	120 x 58	763.1605.KL
KEL 16/2	- / 2	120 x 58	763.1602.KL
mit geschlossener Halbschale / with closed split frame *)			
KEL 16/4	4 / -	120 x 58	763.1604.KL
für Normmaße Steckverbinder 24-polig / for standard plug connectors 24-pole			
KEL 24/10	10 / -	147 x 58	763.2410.KL
KEL 24/7	6 / 1	147 x 58	763.2407.KL
KEL 24/4	2 / 2	147 x 58	763.2404.KL
mit geschlossener Halbschale / with closed split frame *)			
KEL 24/5	5 / -	147 x 58	763.2405.KL

\*) Die geschlossene Halbschale kann bei Bedarf durch eine Standardhalbleiste 763.1608.HL bzw. 763.2410.HL ersetzt werden, so dass ein Nachrüsten auf insgesamt 8 bzw. 10 Tüllen möglich ist.

\*) The closed split frame can be exchanged with a standard frame 763.1608.HL resp. 763.2410.HL to upgrade to 8 resp. 10 grommets.

### Montage:

Der dem Kabeldurchmesser entsprechende Dichteinsatz (Tülle) wird um das Kabel gelegt und dann in die Kabeleinführungsleiste eingesetzt. Passende Tüllen siehe Typenreihe KT, Serie 663.TG. Die geteilte Leiste wird mit Inbusschrauben M 5 x 50 DIN 912 zusammengeschraubt (im Lieferumfang enthalten). Die Schrauben sind gesichert, d.h. ein „Überkopfarbeiten“ ist problemlos möglich.

### Installation:

The cable entry plates has to be fitted with the pre-fabricated cables, the correct grommets must be placed around the cable and inserted into the plate. For suitable grommets please refer to our range KT, series 663.TG. The two halves of the cable entry plates are tightened by Allen screws M 5 x 50 (DIN 912), provided. „Overhead working“ is possible at any time.



## Blindplatten aus Metall und Kunststoff

## Blind Plates (Covers) made of metal or plastic

Typ Type	Material Material	HUGRO No.
BM16	Stahl verzinkt / Steel galvanized	763.1600.BM
BM24	Stahl verzinkt / Steel galvanized	763.2400.BM
BP16	Polyamid / Polyamide	763.1600.BP
BP24	Polyamid / Polyamide	763.2400.BP



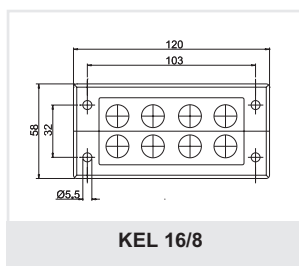
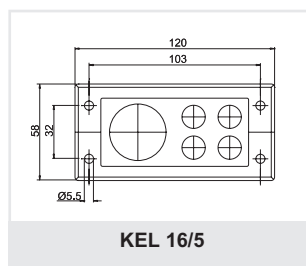
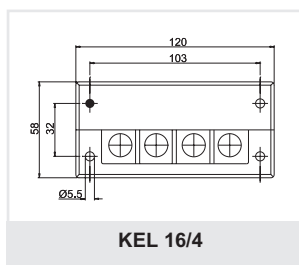
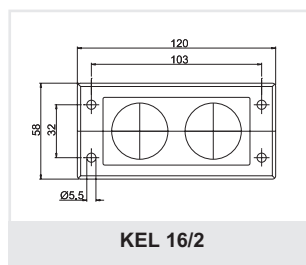
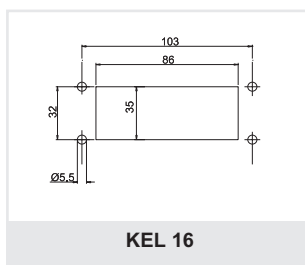
**KEL**

Aussparungen entsprechen den Normmaßen für Steckverbinder

Cut-outs according to the standard dimensions of plug connectors

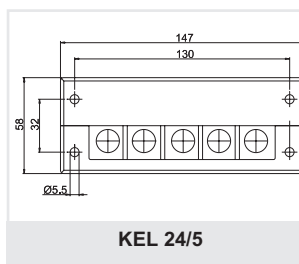
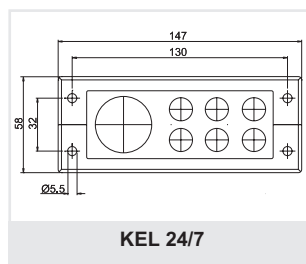
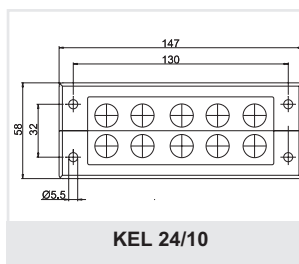
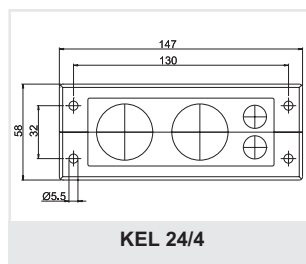
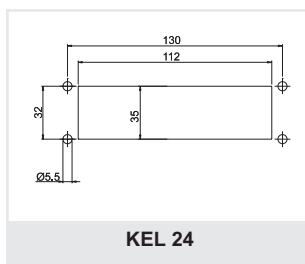
**Vermaßung KEL 16**  
Normausschnitt: 35 x 86 mm

**Dimensions of KEL 16**  
Standard cut-out: 35 x 86 mm



**Vermaßung KEL 24**  
Normausschnitt: 35 x 112 mm

**Dimensions of KEL 24**  
Standard cut-out: 35 x 112 mm



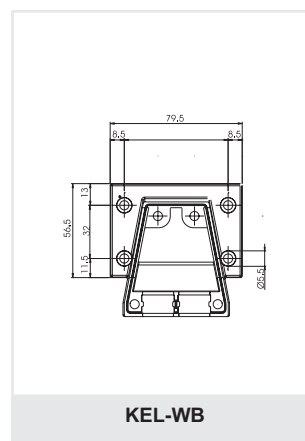
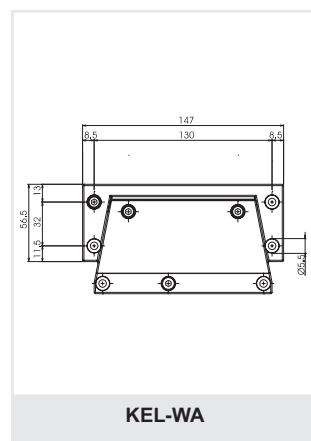
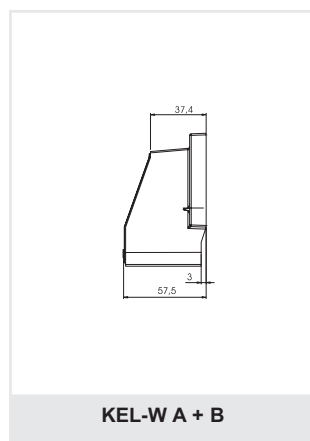
## KEL-W

Material: PA (UL-94 VO)  
 halogen- und silikonfrei  
 Farbe: schwarz  
 Einsatztemperatur: -20 °C bis 80 °C  
 Schutzart: IP 54

Material: PA (UL-94 VO)  
 halogene free, silicone free  
 Colour: black  
 Temperature range: -20 °C to 80 °C  
 Protection type: IP 54

**763.KW**

Typ Type	Anzahl Durchführungen Number of cut-outs klein / small – groß / large	HUGRO No.
KEL-WA4	2 / 2	<b>763.2404.KW</b>
KEL-WA7	6 / 1	<b>763.2407.KW</b>
KEL-WA10	10 / -	<b>763.2410.KW</b>
KEL-WB1	- / 1	<b>763.1001.KW</b>
KEL-WB4	4 / -	<b>763.1004.KW</b>



**Ausschnittmaße:**

KEL-WA: 35 x 112 mm; in Verbindung mit  
 KEL-S auch 46 x 112 mm  
 KEL-WB: 46 x 46 mm

**Cut-outs:**

KEL-WA: 35 x 112 mm; in connection with  
 KEL-S 46 x 112 mm too  
 KEL-WB: 46 x 46 mm

**Vorteile dieses Winkelflansches:**

- Vorkonfektionierte Leitungen können im 90°-Winkel eingeführt werden
- Kabel werden geordnet zur Einführungsstelle geführt
- Mechanischer Schutz der Kabel unmittelbar an der Einführungsstelle
- Spritzwasserschutz an der Einführungsstelle
- Hohe Packungsdichte
- Auch zur Einführung von Welschläuchen geeignet
- Kann auf KEL-S aufgerastet werden

**Advantages of this system:**

- Pre-fabricated cables can be installed at an angle of 90° to the cabinet
- Cables are guided in orderly manner to the place of entry
- Mechanical protection of cables directly at the place of entry
- Protection against water spray at the place of entry
- High packing-density
- Also convenient for the insertion of corrugated tubes
- Can also be snapped on to KEL-S

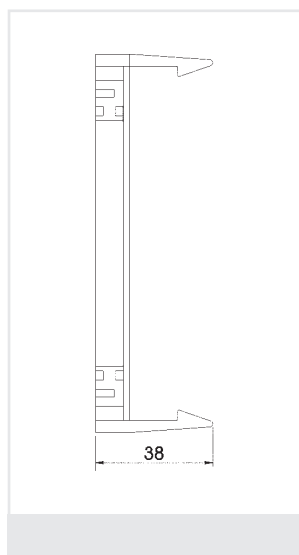
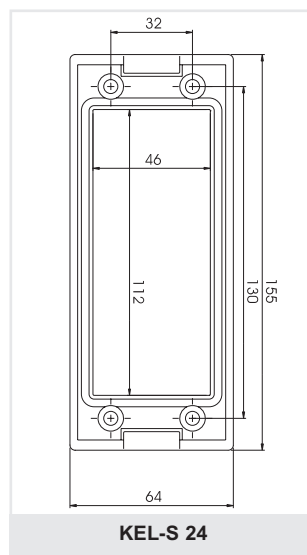
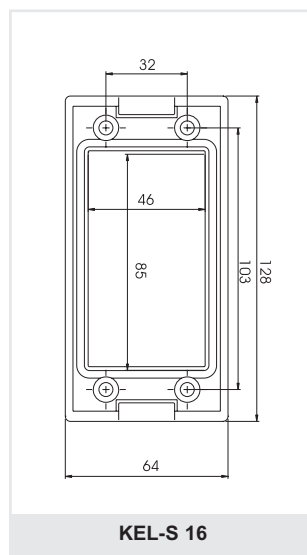
## KEL-S

Material: PA (UL-94 VO)  
 halogen- und silikonfrei  
 Farbe: schwarz  
 Dichtung: NBR  
 Einsatztemperatur: -20 °C bis 80 °C  
 Schutzart: IP 54

Material: PA (UL-94 VO)  
 halogene free, silicone free  
 Colour: black  
 Gasket: NBR  
 Temperature range: -20 °C to 80 °C  
 Protection type: IP 54

## 763.KS

Typ Type	für Größe for size	Öffnungsmaß Cut-out mm	HUGRO No.
KEL-S 16	16	46 x 85	763.1600.KS
KEL-S 24	24	46 x 112	763.2400.KS



### Vorteile dieser Befestigung:

- Mit KEL-S können KEL-Einführungsleisten schnell und ohne Werkzeug montiert werden
- Bei Demontage entfällt das Ab- und Wiedereinschrauben der KEL-Einführungsleiste
- Mit KEL-S können Schaltschränke bereits im Vorfeld vom Steuerungsbauer für den Maschinenbauer vorbereitet werden
- Das Bohrbild ist mit dem der KEL-Leiste identisch
- Dichtungen sind auf beiden Seiten integriert

### Advantages of these Snap Holders:

- KEL cable entry plates can be installed quickly with KEL-S without any tools
- No screw off and screw on of the KEL cable entry system when dismantling
- Switch cabinets can be prepared with KEL-S in advanced by the control mechanic for the mechanical engineer
- The distances of the bore-holes are identical to those of the KEL cable entry plate
- Sealings are integrated on both sides



# Kabeleinführungen

Schnellmontagesystem

## KEL-Q

# Cable Entries

Quick-mounting System



Material: PA (UL-94 VO)  
 halogen- und silikonfrei  
 Farbe: schwarz  
 Dichteinsatz: TPE  
 Einsatztemperatur: -20° C bis 80° C  
 Schutzart: IP 54

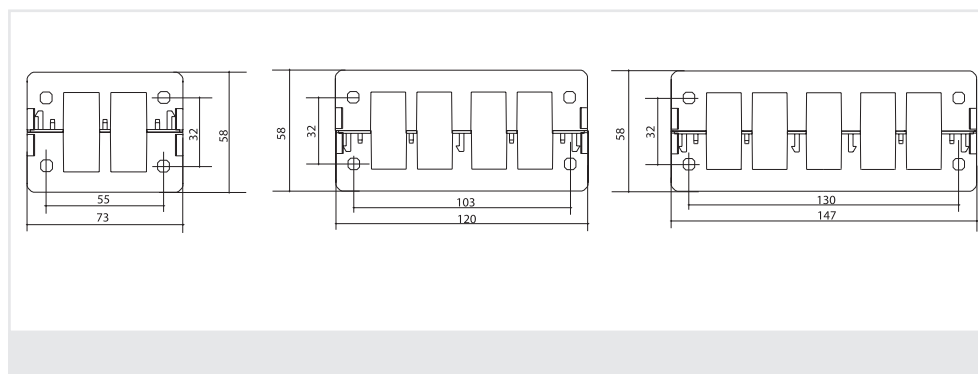
Material: PA (UL-94 VO)  
 halogene free, silicone free  
 Colour: black  
 Grommet: TPE  
 Temperature range: -20° C to 80° C  
 Protection type: IP 54

763.KQ  
 663.TQ

Typ Type	Anzahl Durchführungen Number of cut-outs	Länge x Breite Length x width mm	für Kabel for Cable Ø mm	HUGRO No.
<b>Rahmen / Frames</b>				
KEL-Q 8/2	2	73 x 58		763.0802.KQ
KEL-Q 8/4	4	73 x 58		763.0804.KQ
KEL-Q 16/4	4	120 x 58		763.1604.KQ
KEL-Q 16/8	8	120 x 58		763.1608.KQ
KEL-Q 24/5	5	147 x 58		763.2405.KQ
KEL-Q 24/10	10	147 x 58		763.2410.KQ
<b>Dichteinsätze (Tüllen) / Grommets</b>				
<b>KT-Q</b>				
QT 3			3 - 4	663.1103.TQ
QT 4			4 - 5	663.1104.TQ
QT 5			5 - 6	663.1105.TQ
QT 6			6 - 7	663.1106.TQ
QT 7			7 - 8	663.1107.TQ
QT 8			8 - 9	663.1108.TQ
QT 9			9 - 10	663.1109.TQ
QT 10			10 - 11	663.1110.TQ
QT 11			11 - 12	663.1111.TQ
QT 12			12 - 13	663.1112.TQ
QT 13			13 - 14	663.1113.TQ
QR 14			14 - 15	663.1114.TQ
QT 2/3		2 x 3 - 4		663.1203.TQ
QT 2/4		2 x 4 - 5		663.1204.TQ
QT 2/5		2 x 5 - 6		663.1205.TQ
QT 2/6		2 x 6 - 7		663.1206.TQ
QT 4/3		4 x 3 - 4		663.1403.TQ
QT 4/4		4 x 4 - 5		663.1404.TQ
QT 4/5		4 x 5 - 6		663.1405.TQ
QT ASI1		1 ASI-Leitung / 1 ASI cable		663.1AS1.TQ
QT ASI2		2 ASI-Leitungen / 2 ASI cables		663.1AS2.TQ
<b>Blindstopfen / Blind Grommets</b>				
BT-Q				663.1000.TQ



Eigenschaften:	Properties:
- schraublose Verbindung der Leistenhälften	- screw-less mounting of both frame parts
- schnelle, einfache und sichere Montage von vorkonfektionierten Leitungen	- quick, easy and secure mounting of pre-fabricated cables
- für alle Wandstärken geeignet	- suitable for all wall thicknesses
Ausschnittmaße siehe Seite 5	Dimensions of cut-outs see page 5





# Kabelverschraubungen

teilbar

## KVT-I

# Cable Glands

divisible



Material: PA (UL-94 VO)  
halogen- und silikonfrei  
Farbe: grau  
Gewinde-Dichtung: NBR  
Einsatztemperatur: -20 °C bis 80 °C  
Schutzart: IP 54

Material: PA (UL-94 VO)  
halogene free, silicone free  
Colour: grey  
Entry thread sealing: NBR  
Temperature range: -20 °C to 80 °C  
Protection type: IP 54

173.00  
173.50

Gewinde Entry Thread	für Kabel for cable Ø mm	Tülle klein/groß Grommet small/large	 mm	Höhe Height mm	Gewindelänge Length of thread mm	HUGRO No.
M 25 x 1,5	3 - 17	1 / -	30	21	14	173.25.00
M 32 x 1,5	3 - 17	1 / -	30	21	14	173.32.00
M 63 x 1,5	16 - 34	- / 1	50 / 52	21	14	173.63.00
M 63 x 1,5	3 - 15	4 / -	50 / 52	21	14	173.64.00 *

### Ohne Gewinde zum Einrasten

Schnelle und einfache Montage, ohne Werkzeug

### Without entry thread to snap on

Easy and quick installation without any tools

M 32 x 1,5	3 - 17	1 / -	30	21	11	173.32.50
M 40 x 1,5	3 - 17	1 / -	30	21	11	173.40.50
M 63 x 1,5	16 - 34	- / 1	50 / 52	21	14	173.63.50
M 63 x 1,5	3 - 15	4 / -	50 / 52	21	14	173.64.50 *

\*) Inklusiv Gegenmutter aus Messing vernickelt

\*) Brass nickel-plated locknut is included

Passende, geschlitzte Dichteinsätze stehen in großer Auswahl, auch als Mehrfachausführungen und für ASI-Leitungen, zur Verfügung und sind separat zu bestellen – siehe Typenreihe KT, Serie 663.TG.

There is a wide range of suitable slotted grommets available, also as multi-holed inserts or special types for ASI cables. The grommets have to be ordered separately. Please refer to type series KT, 663.TG.

Mit diesem teilbaren Verschraubungssystem können problemlos vorkonfektionierte Leitungen durchgeführt werden, z.B. Ventil-, Computer- und SUB-D-Stecker.

With this divisible cable gland system it is easy to retro-fit of pre-fabricated cables with plugs such as valve plugs, computer plugs or SUB-D-plugs.

Die Verschraubungen sind mit Gegenmuttern zu befestigen.

The glands have to be fastened by locknuts.

Größe Size	 mm	Stärke Thickness mm	HUGRO No.
M 25 x 1,5	32	6	578.25
M 32 x 1,5	41	7	578.32
M 32 x 1,5	41	7	578.32.SG*

\*) Spezielle Gegenmutter zur Durchführung von SUB-D-9-Stecker

\*) Special locknuts for pass through of SUB-D-9-Plugs



173.00



173.50



# Dichteinsätze (Tüllen)

für Kabeldurchf. KEL, KEL-W und KVT-I

# Grommets

for cable entry systems KEL, KEL-W and KVT-I



## KT

Material: TPE  
grau (UL 94-VO)  
halogen- und silikonfrei  
Einsatztemperatur: -20 °C bis +100 °C  
Schutzart: IP 54

Material: TPE  
grey (UL 94-VO)  
halogene free, silicone free  
Temperature range: -20 °C to +100 °C  
Protection type: IP 54

663.TG

Typ Type	Bohrungen Holes Ø mm	für Kabel for cable Ø mm	Durchf. klein/groß for entry system small/ large	HUGRO No.
<b>Dichteinsätze klein (für Kabel 3 - 17 mm) / Grommets small (for cables 3 - 17 mm)</b>				
KT03	1 x 3	3 - 4	• / -	663.1103.TG
KT04	1 x 4	4 - 5	• / -	663.1104.TG
KT05	1 x 5	5 - 6	• / -	663.1105.TG
KT06	1 x 6	6 - 7	• / -	663.1106.TG
KT07	1 x 7	7 - 8	• / -	663.1107.TG
KT08	1 x 8	8 - 9	• / -	663.1108.TG
KT09	1 x 9	9 - 10	• / -	663.1109.TG
KT10	1 x 10	10 - 11	• / -	663.1110.TG
KT11	1 x 11	11 - 12	• / -	663.1111.TG
KT12	1 x 12	12 - 13	• / -	663.1112.TG
KT13	1 x 13	13 - 14	• / -	663.1113.TG
KT14	1 x 14	14 - 15	• / -	663.1114.TG
KT15	1 x 15	15 - 16	• / -	663.1115.TG
KTS16	1 x 16	16	• / -	663.1116.TG
KTS17	1 x 17	17	• / -	663.1117.TG
KT2/4	2 x 4	2 x 4	• / -	663.1204.TG
KT2/5	2 x 5	2 x 5	• / -	663.1205.TG
KT2/6	2 x 6	2 x 6	• / -	663.1206.TG
KT2/7	2 x 7	2 x 7	• / -	663.1207.TG
KT4/3	4 x 3	4 x 3	• / -	663.1403.TG
KT4/4	4 x 4	4 x 4	• / -	663.1404.TG
KT4/5	4 x 5	4 x 5	• / -	663.1405.TG
KT-ASI1	1 ASI-Leitung / 1 ASI cable		• / -	663.1AS1.TG
KT-ASI2	2 ASI-Leitungen / 2 ASI cables		• / -	663.1AS2.TG
<b>Dichteinsätze groß (für Kabel 16 - 34 mm) / Grommets large (for cables 16 - 34 mm)</b>				
KT16	1 x 16	16 - 17	- / •	663.2116.TG
KT17	1 x 17	17 - 18	- / •	663.2117.TG
KT18	1 x 18	18 - 19	- / •	663.2118.TG
KT19	1 x 19	19 - 20	- / •	663.2119.TG
KT20	1 x 20	20 - 21	- / •	663.2120.TG
KT21	1 x 21	21 - 22	- / •	663.2121.TG
KT22	1 x 22	22 - 23	- / •	663.2122.TG
KT23	1 x 23	23 - 24	- / •	663.2123.TG
KT24	1 x 24	24 - 25	- / •	663.2124.TG
KT25	1 x 25	25 - 26	- / •	663.2125.TG
KT26	1 x 26	26 - 27	- / •	663.2126.TG
KT27	1 x 27	27 - 28	- / •	663.2127.TG
KT28	1 x 28	28 - 29	- / •	663.2128.TG
KT29	1 x 29	29 - 30	- / •	663.2129.TG
KT30	1 x 31	31 - 32	- / •	663.2130.TG
KT32	1 x 32	32 - 33	- / •	663.2132.TG
KT34	1 x 33	33 - 34	- / •	663.2134.TG
<b>Blindstopfen / Blind Grommets</b>				
BT	klein / small		• / -	663.1000.TG
BT	groß / large		- / •	663.2000.TG
<b>Adaptertülle / Adaptor Grommet</b>				
AT			- / •	663.2999.TG
In der Adaptertülle AT können kleine Dichteinsätze KT eingesetzt werden. Small grommets KT can be inserted into the Adaptor grommet AT.				



**ZL**

Material: PA (UL-94 VO)  
halogen- und silikonfrei  
Farbe: schwarz  
Einsatztemperatur: -20 °C bis 80 °C

Material: PA (UL-94 VO)  
halogene free, silicone free  
Colour: black  
Temperature range: -20 °C to 80 °C

**765.ZL**

Typ Type	Länge Length mm	Anzahl der Zähne Number of teeth	HUGRO No.
ZL 39	38,5	3	765.0039.ZL
ZL 60	59,5	4	765.0060.ZL
ZL 70	69,1	5	765.0070.ZL
ZL 87	86,5	6	765.0087.ZL
ZL 103	102,5	7	765.0103.ZL
ZL 121	121,0	8	765.0121.ZL
ZL 140	139,5	9	765.0140.ZL
ZL 180	180,0	12	765.0180.ZL



Zur statischen und dynamischen Verlegung von Leitungen an Maschinen, Anlagen, Energieführungsketten etc.

For static and dynamic installation of cables on machines, plants, cable chains etc.

**Einlegebuchsen und Distanzhülsen**

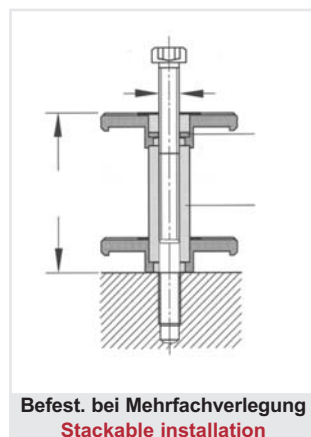
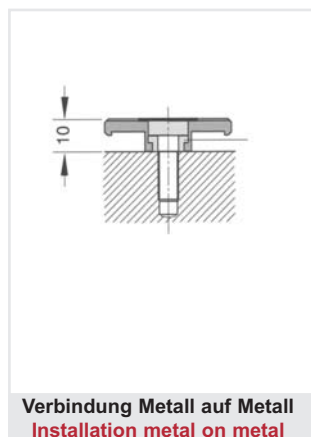
**Inlay Sleeves and Distance Tubes**

Material: Messing vernickelt

Material: brass nickel-plated

**765.EB**  
**765.DH**

Typ Type		HUGRO No.
ELB 5,5	Einlegebuchse / Inlay Sleeve: Ø 5,5 mm	765.0055.EB
ELB 6,2	Einlegebuchse / Inlay Sleeve: Ø 6,2 mm	765.0062.EB
DH 32	Distanzhülse / Distance Tube: 32 mm hoch / height	765.3200.DH



# Zugentlastungsleisten zum Anklicken

# Strain Reliefs to snap on



## KZL

Material: PA (UL-94 VO)  
halogen- und silikonfrei  
schwarz  
Einsatztemperatur: -20 °C bis 80 °C

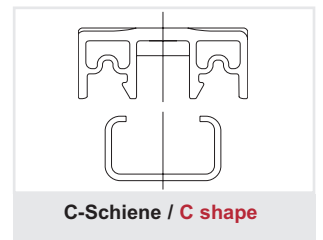
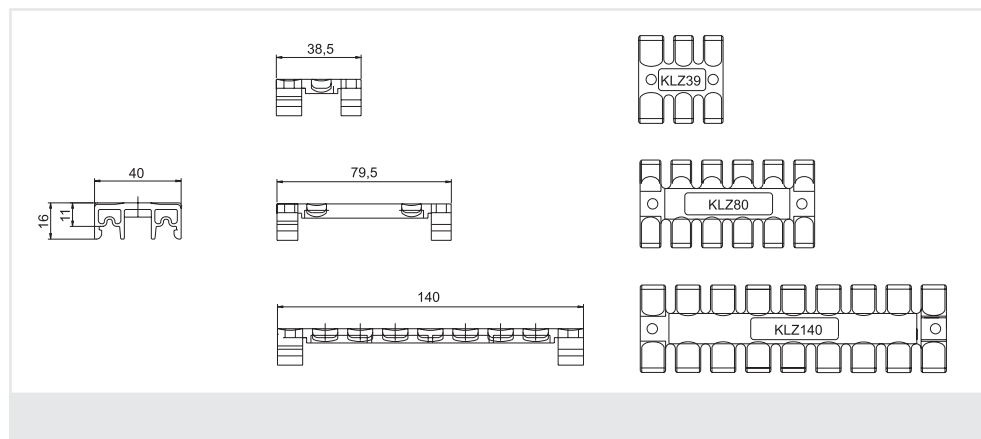
Material: PA (UL-94 VO)  
halogene free, silicone free  
black  
Temperature range: -20 °C to 80 °C

**765.ZH**  
**765.ZC**

Typ Type	Länge Length mm	Hutschiene Top hat rail HUGRO No.	C-Schiene C shape HUGRO No.
KZL 39	38,5	<b>765.0039.ZH</b>	<b>765.0039.ZC</b>
KZL 80	79,5	<b>765.0080.ZH</b>	<b>765.0080.ZC</b>
KZL 140	140,0	<b>765.0140.ZH</b>	<b>765.0140.ZC</b>



Für 30 mm Norm-C- oder 35 mm Hutschienen. Die Zugentlastung der Kabel und Leitungen erfolgt mittels Kabelbinder. Hinterschneidungen an den Zähnen der KZL-Leisten verhindern ein Herausgleiten der Kabelbinder.  
Either for standard 30 mm C-shaped rails or 35 mm top hat rails. The strain relief of the cable is effected by cable ties. Special shaped at the teeth of the KZL avoid slipping of the cable ties.



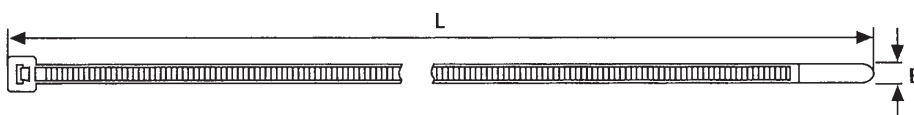
# Kabelbinder aus Polyamid, schwarz

# Cable Tiewraps made of polyamide, black

## KB

**765.KB**

Typ Type	L mm	B mm	Bündelbereich Bundle size mm	Zugfestigkeit Retain force N min.	HUGRO No.
KB 28	180	6	28	350	<b>765.2800.KB</b>





## SKL + SKL-SF

Material: Federstahl

Material: Spring steel

**767.SK**  
**767.SF**

Typ Type	Schirmdurchmesser Diameter over screening mm	HUGRO No.
<b>zur Montage auf Montageplatte / for board mounting</b>		
SKL-03	1,5 - 3	767.0103.SK
SKL-06	3 - 6	767.0306.SK
SKL-08	6 - 8	767.0608.SK
SKL-11	9 - 11	767.0911.SK
SKL-16	12 - 16	767.1216.SK
SKL-22	17 - 22	767.1722.SK
SKL-29	23 - 29	767.2329.SK
<b>mit Schnappfuß zur Montage auf 35-mm-Hutschiene / with snap foot for hat-rail mounting</b>		
SKL-SF-03	1,5 - 3	767.0103.SF
SKL-SF-06	3 - 6	767.0306.SF
SKL-SF-08	6 - 8	767.0608.SF
SKL-SF-11	9 - 11	767.0911.SF
SKL-SF-16	12 - 16	767.1216.SF
SKL-SF-22	17 - 22	767.1722.SF
SKL-SF-29	23 - 29	767.2329.SF



## Schnappfuß

## Snap Foot

Material: Bandstahl

Material: Sheet steel

**766.10**

Typ Type	HUGRO No.
SF	766.3500.10

## KAL

Material: Edelstahl (1.4301)

Material: Stainless steel (1.4301)

768.00  
768.SF  
768.HS

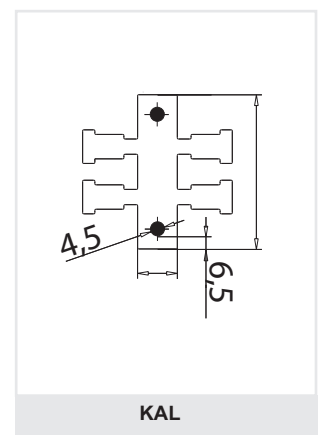
Typ Type	Länge Length mm	Anzahl der Zähne Number of teeth	KAL HUGRO No.	KAL-SF THUGRO No.	KAL-HS HUGRO No.
KAL02	50,5	2	768.0200.00	768.0200.SF	768.0200.HS
KAL04	83,5	4	768.0400.00	768.0400.SF	768.0400.HS
KAL06	116	6	768.0600.00	768.0600.SF	768.0600.HS
KAL08	148	8	768.0800.00	768.0800.SF	768.0800.HS
KAL10	182	10	768.1000.00	768.1000.SF	768.1000.HS
KAL16	281,5	16	768.1600.00	768.1600.SF	768.1600.HS
KAL29	494,5	29	768.2900.00	768.2900.SF	768.2900.HS
KAL59	988,5	59	768.5900.00	768.5900.SF	768.5900.HS
KALxx = Leiste einzeln (lose) / Single rail					
KALxx.SF = montiert auf Schnappfuß / mounted on snap foot					
KALxx.HS = Montage mit Hülse und Schraube / Installation with tube and screw					



## Einzelteile

## Single Parts

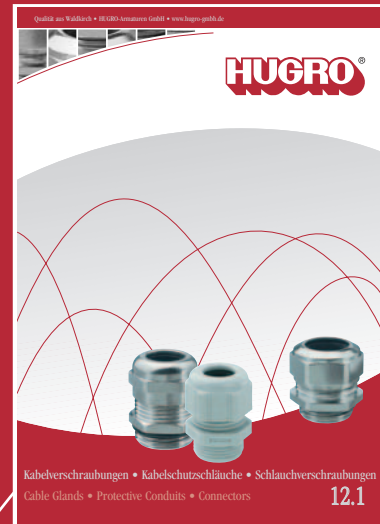
Typ Type	Artikel Article	Material Material	HUGRO No.
SF	Schnappfuß / Snap foot	Bandstahl / sheet steel	766.3500.10
DH	Hülse 8 mm lang / Tube 8 mm long	Messing / brass	765.0800.DH
	Schraube / Screw M4 x16 DIN 912	Stahl verz. / steel galvanized	768.0416.10
	Scheibe / Washer D 4,3 DIN 125	Stahl verz. / steel galvanized	768.0904.20







**HUGRO®**



**HUGRO - Ihr Partner für:**  
Kabelverschraubungen • Kabelschutzschläuche • Schlauchverschraubungen

**HUGRO-Armaturen GmbH**  
Rudolf-Blessing-Str. 5  
79183 Waldkirch / Germany

**Phone**  
+49 (0) 76 81 / 40 73-0  
**Fax**  
+49 (0) 76 81 / 40 73-40  
**E-Mail**  
info@hugro-gmbh.de  
**Internet**  
www.hugro-gmbh.de

intermedia 0407

**Kabeldurchführungssysteme • Zugentlastungssysteme**

**Cable Entry Systems • Strain Relief Systems**

**KDS.03**